

Математика

1 класс

Составила: Панова Н.Н.



1

2

3

4

5

6

7

8

**Шесть орешков мама-свинка
Для детей несла в корзинке.**

**Свинку ежик повстречал
И еще четыре дал.**

**Сколько орехов свинка
Деткам принесла в корзинке?**



**Шесть веселых медвежат
За малиной в лес спешат.
Но один малыш устал,
От товарищей отстал.
А теперь ответ найди:
Сколько мишек впереди.**



**Посадил я семь хороших
Белых бусинок-горошин
А росточков из земли.
Показалось только три.
Три горошины взошло.
Сколько же не проросло?**



Два мальчика договорились сесть в четвертый вагон электрички. Один сел в четвертый вагон с начала состава, а другой - в четвертый с конца, и они оказались в одном вагоне. Как это могло быть?



Володя, Дима и Сережа устроили соревнование. Один из мальчиков решил 12 примеров, второй - 13, а третий - 14. Сколько примеров решил каждый мальчик, если Сережа решил примеров меньше, чем Дима, а Дима меньше, чем Володя?



Сережа



Володя



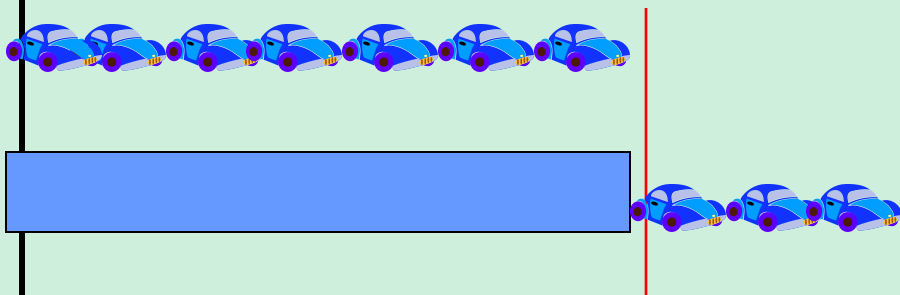
Дима

Составная задача

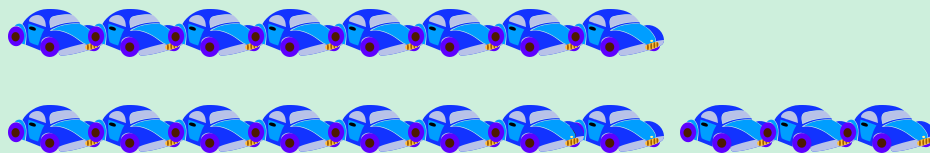
Сравните тексты задач. Что общего?

В чем разница?

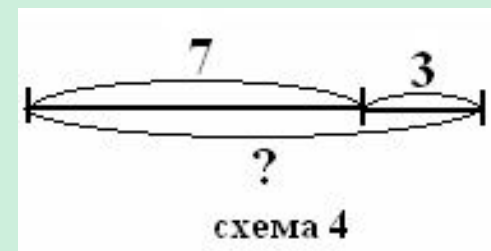
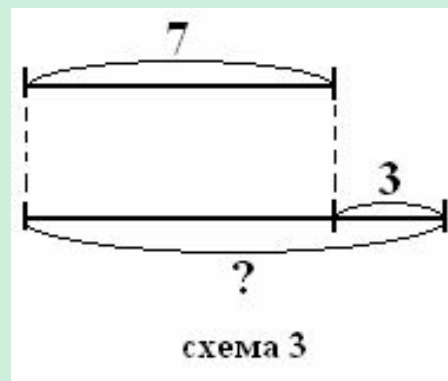
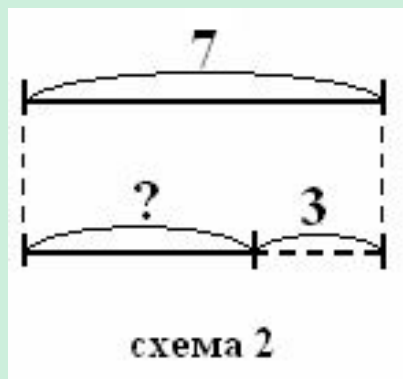
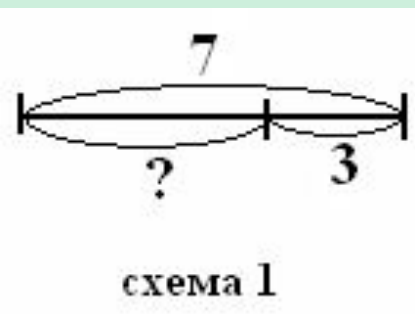
На первой полке 7 машинок, а на второй на 3 машинки больше. Сколько машинок на второй полке?



На первой полке 7 машинок, а на второй 10 машинок. Сколько машинок на двух полках ?



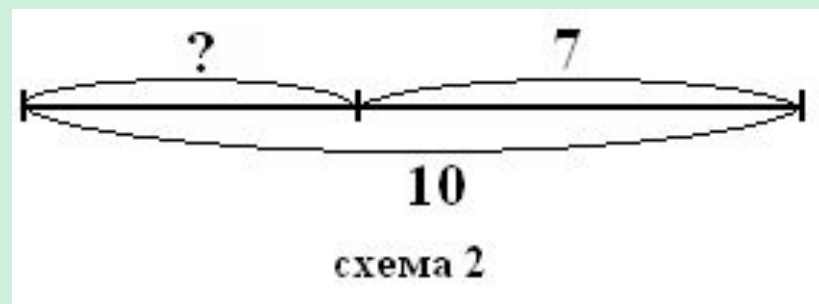
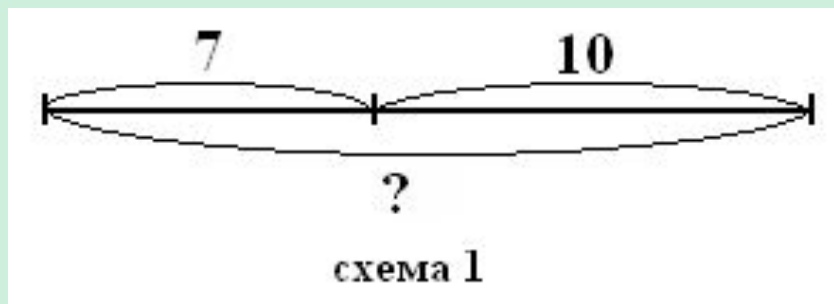
На первой полке 7 машинок, а на второй на 3 машинки больше. Сколько машинок на второй полке?



$$7+3=10(\text{м.})$$

Ответ: 10 машинок на второй полке

На первой полке 7 машинок, а на второй 10 машинок. Сколько машинок на двух полках ?



$$7+10=17 \text{ (м.)}$$

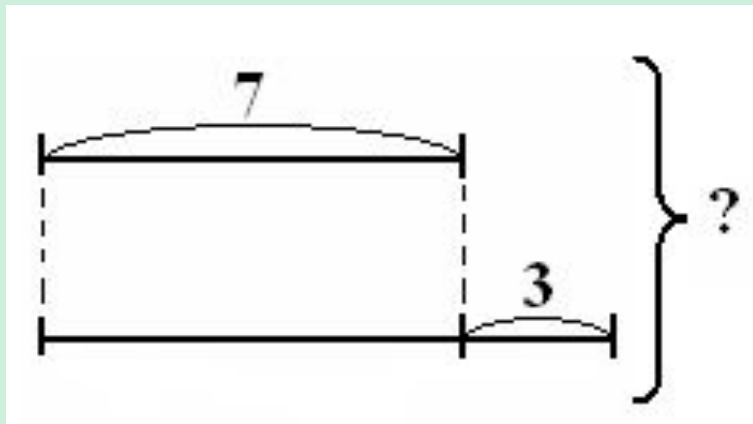
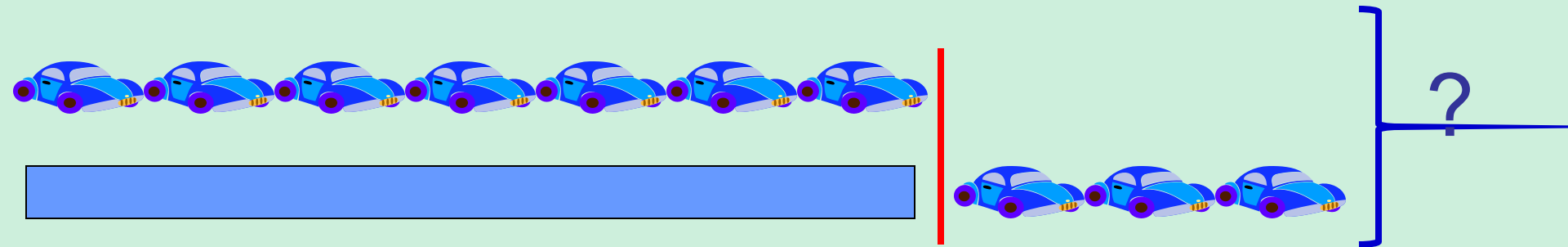
Ответ: 17 машинок на двух полках

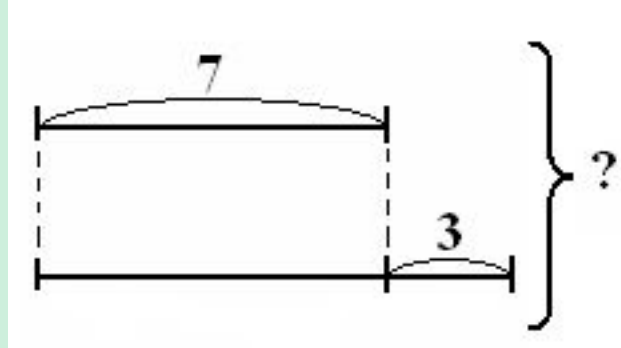
На первой полке 7 машинок, а на второй на 3 машинки больше. Сколько машинок на второй полке?

На первой полке 7 машинок, а на второй 10 машинок. Сколько машинок на двух полках ?

На первой полке 7 машинок, а на второй на 3 машинки больше. Сколько машинок на двух полках?

На первой полке 7 машинок, а на второй на 3 машинки больше. Сколько машинок на второй полке?





План решения:

- 1) Узнаю число машинок на второй полке.
- 2) Узнаю число машинок на двух полках.

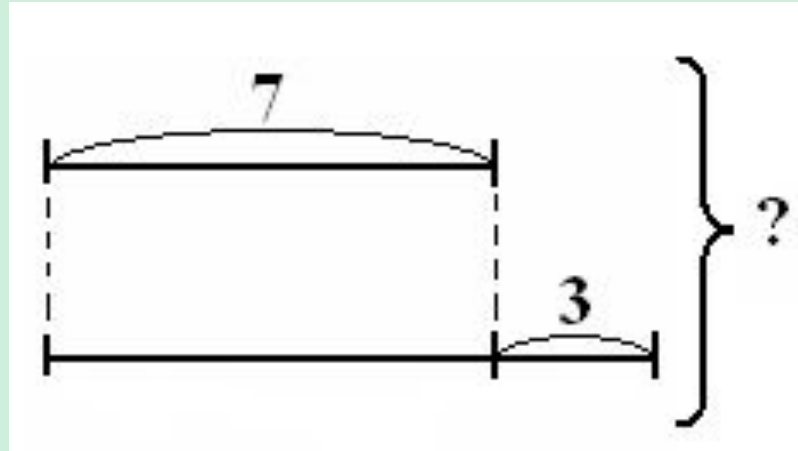
Решение:

1) $7+3=10(\text{м.})$

2) $7+10=17(\text{м.})$

Ответ: 17 машинок на двух полках

Задача

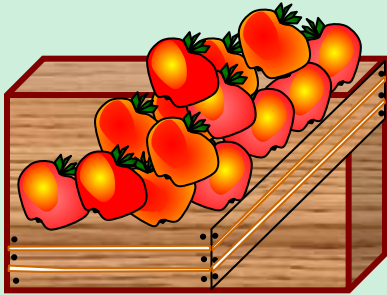


1) $7+3=10$ (м.)

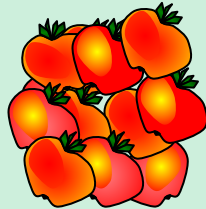
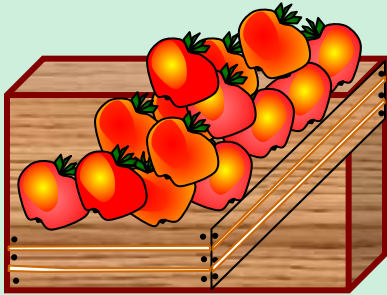
2) $7+10=17$ (м.)

Ответ: 17 машинок на двух полках

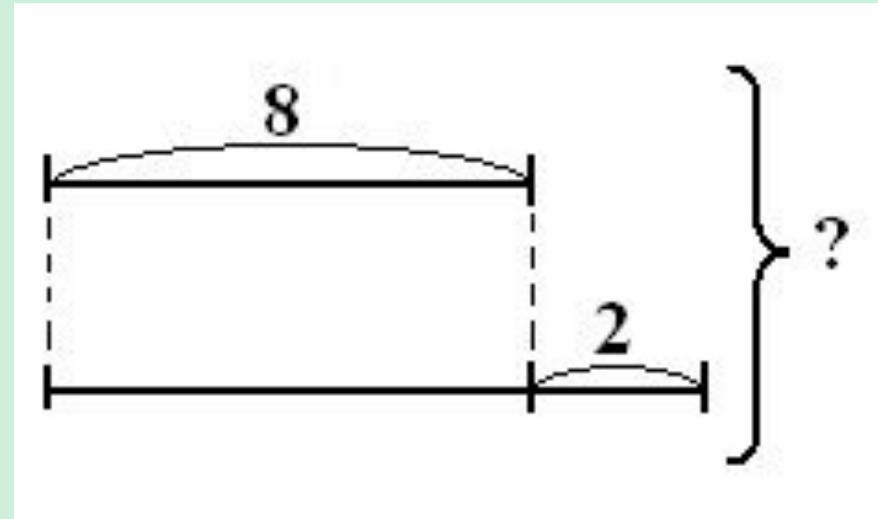
С. 62 № 2

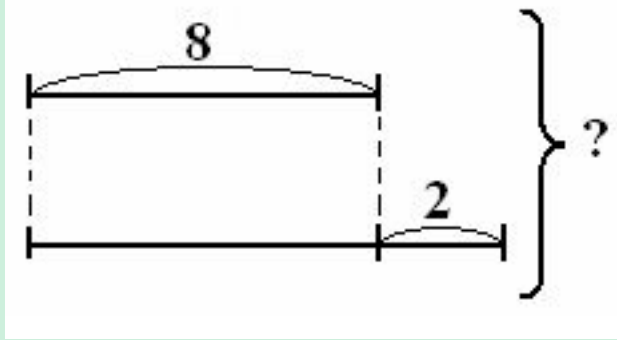


8 кг



на 2 кг больше





План решения:

- 1) Узнаю массу яблок во втором ящике.
- 2) Узнаю массу яблок в двух ящиках.

Решение: 1) $8+2=10$ (кг)

2) $8+10=18$ (кг)

Ответ: 18 кг яблок в двух ящиках

Оцените свою работу

