



РОССИЙСКАЯ ФЕДЕРАЦИЯ

1:4 000 000



1. Что такое отношение? (Частное двух чисел)

Найдите отношение: чисел 8 и 2; 1 и 10;

величин 2см и 4см; 3см и 6м.

8
2

1
10

4
4

3
600

2. Что такое пропорция? (Равенство двух отношений)

$$2:3 = 10:15$$

3. Сформулируйте основное свойство пропорции.

(В верной пропорции произведение крайних членов равно произведению средних.)

4. Как найти неизвестный член пропорции?

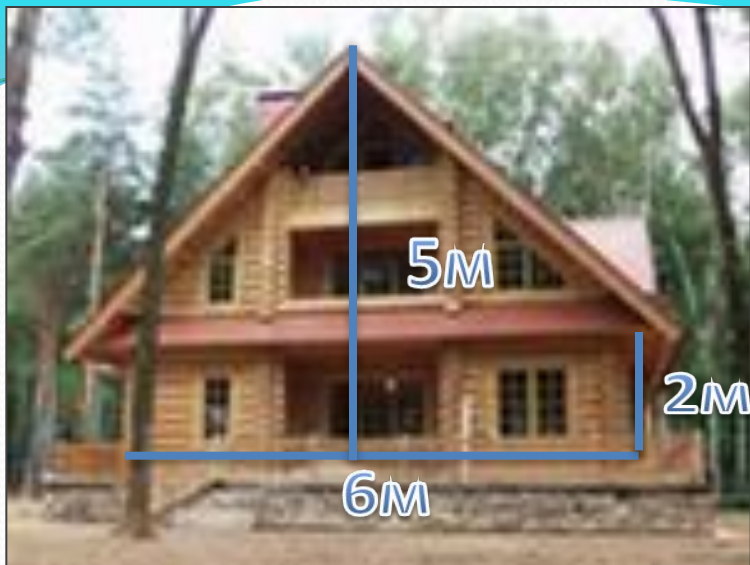
(Чтобы найти неизвестный крайний (средний) член пропорции

нужно перемножить средние (крайние) члены пропорции и результат разделить на известный крайний (средний) член.)

Пример:

$$36 : 48 = x : 24$$

$$x = 36 \cdot 24 : 48 = 18$$



Реальные размеры дома:

Длина - **6м**

Высота без крыши – **2м**

Высота с крышей – **5м**

Расчет размеров для
чертежа: уменьшим все
1см соответствует 1м
в 100 раз

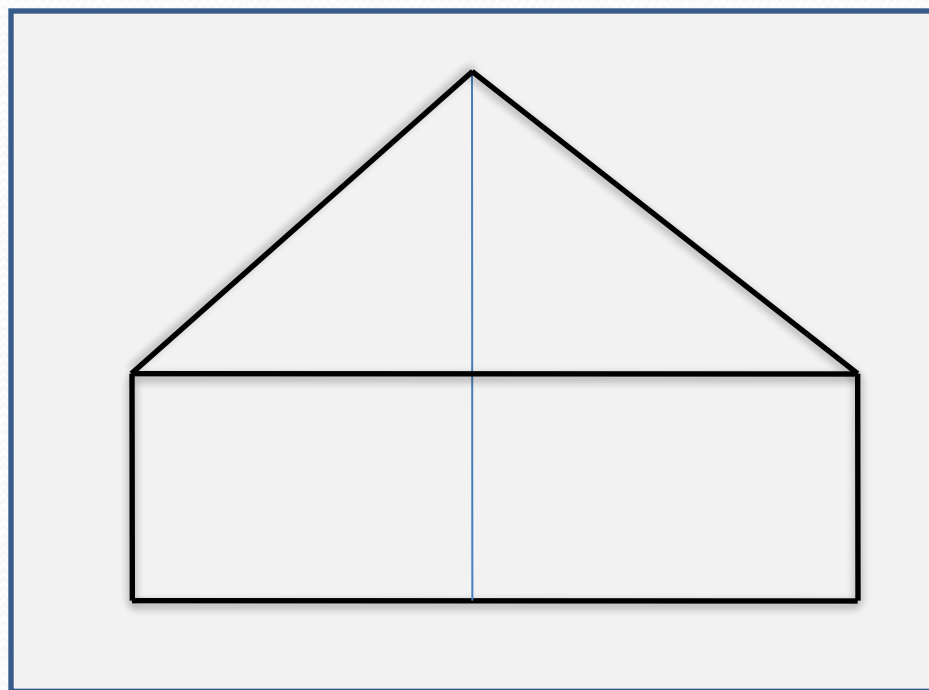
1м = 100см
Длина: $6:100=0,06\text{м}=6\text{см}$

1см = 100см
Высота без крыши:

$2:100=0,02\text{м}=2\text{см}$

Высота с крышей:

$5:100=0,05\text{м}=5\text{см}$



Масштаб-

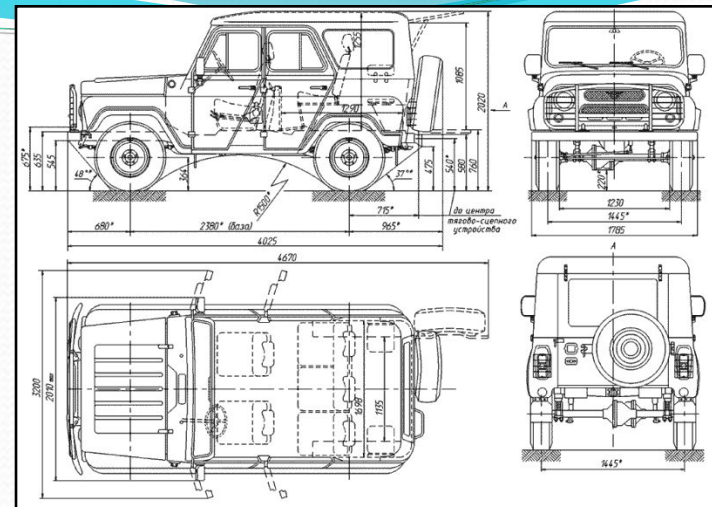
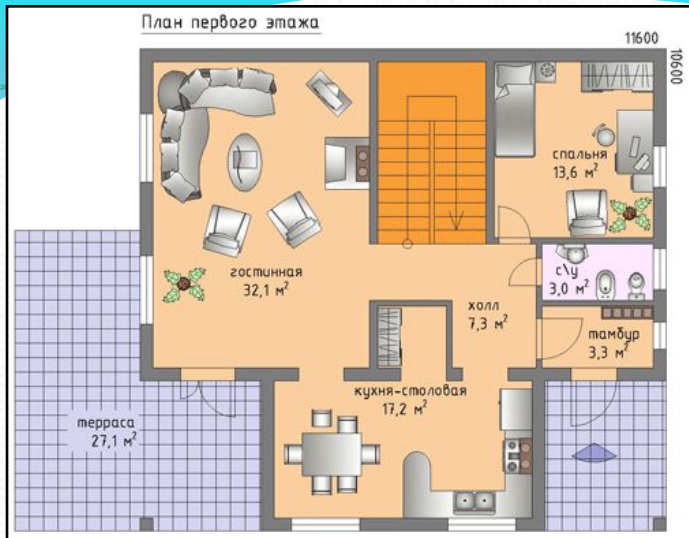
отношение длины отрезка на
с х е м е к длине

с соответствующего отрезка **В**

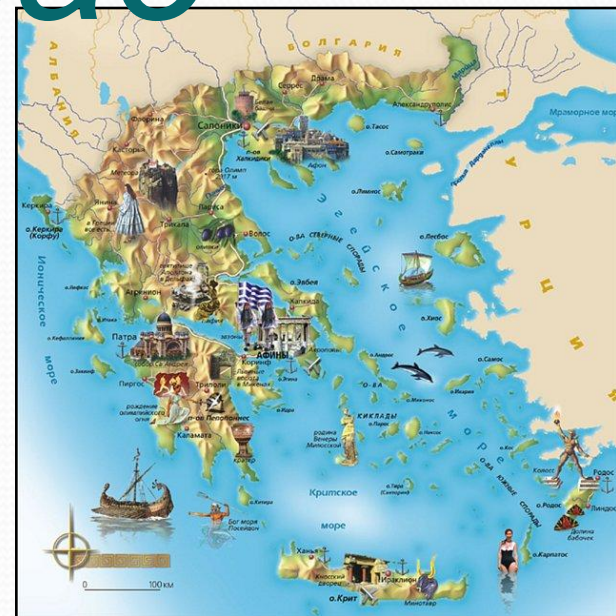
отношение длины отрезка на
к а р т е к длине

с соответствующего отрезка **Н а**

м е с т н о с т и . ■



Масштаб



Задача №1

Расстояние между селами

*Ирбейское и Усть-Яруль на карте
равно 2,2 см. Найти масштаб
карты, если расстояние на
местности равно 22 км.*

Задача №1

	Отрезок	Масштаб
Карта	2,2см	1
Местность	22км	x

$$22\text{км}=2200000\text{см}$$

$$2,2:2200000=1:x$$

$$x=2200000 \cdot 1:2,2=1000000$$

$$1:1000000$$

Задача №2

Найти длину соответствующего отрезка на местности (масштаб 1:1000000)



Задача №2

	Отрезок	Масштаб
Карта	5,8см	1
Местность	x	1000000

$$5,8:x=1:1000000$$

$$X=1000000 \cdot 5,8:1=5800000 \text{ см}=58 \text{ км}$$

Задача №3

Найти расстояние от Москвы до Красноярска,
используя атлас (масштаб 1:20000000)

	Отрезок	масштаб
карта	16,7 см	1
местность	x	20000000

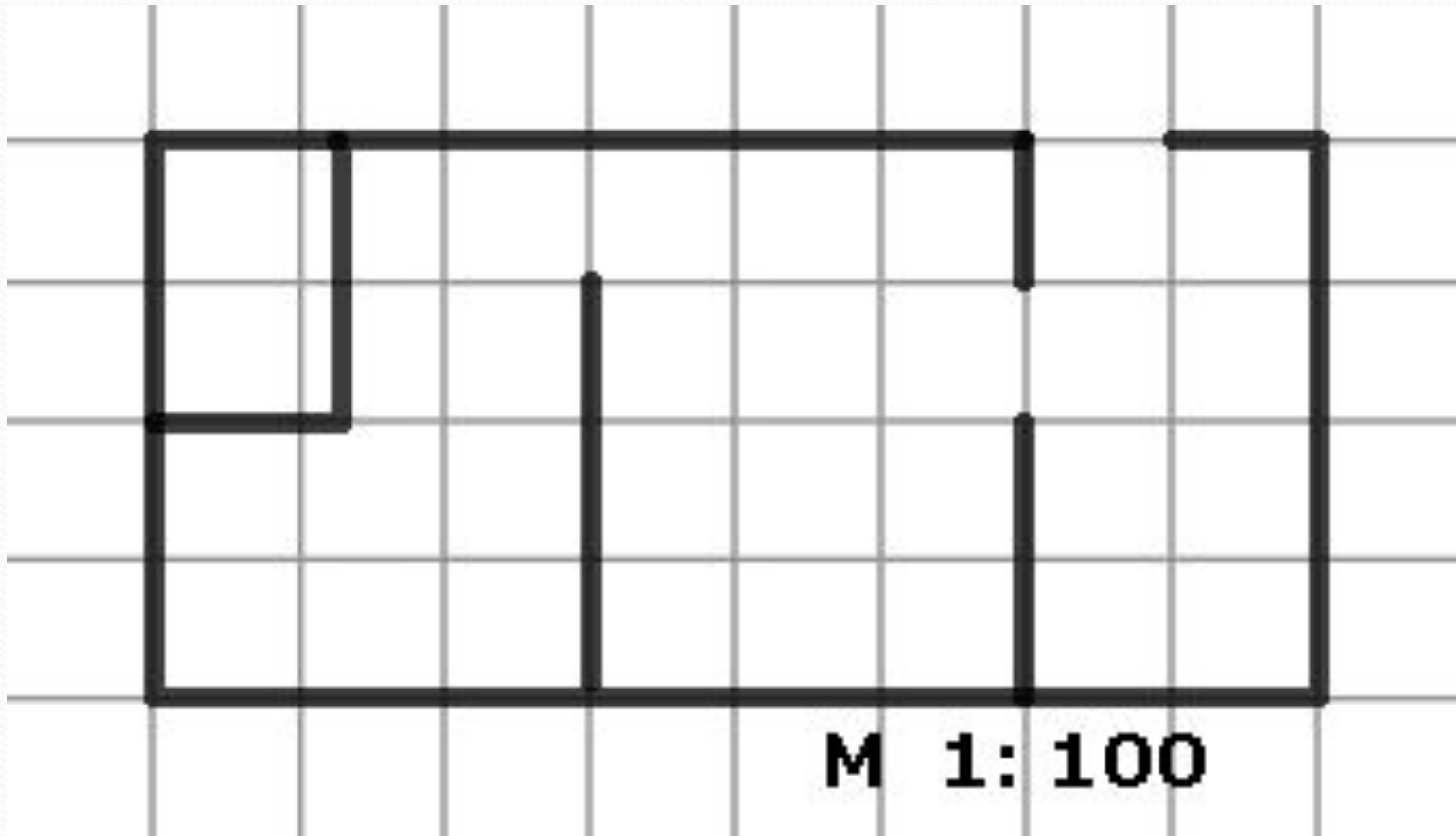
$$x = 16,7 \cdot 20000000$$

$$x = 16,7 \cdot 20000000 = 334000000 \text{ см} = 3340 \text{ км}$$

Сада та № 4

Вычислите площадь квартиры, если сторона одной клетки плана равна 1 см.

Ответ дайте в м².



Решение

на плане	на местности
1 см	100 см
1см^2	10000см^2
32см^2	320000см^2

$$320000\text{см}^2 = 32\text{м}^2$$

Домашнее задание

1. П. 23 читать
2. Начертить план своей комнаты вместе с мебелью в масштабе $1:100$, предварительно сделав все вычисления в тетради.
3. Н.З. Придумайте с помощью родителей задачи на применение масштаба в других областях знаний.

Об умном человеке
говорят:
«масштабно мыслит».

Будем этому учиться!



Спасибо за урок.