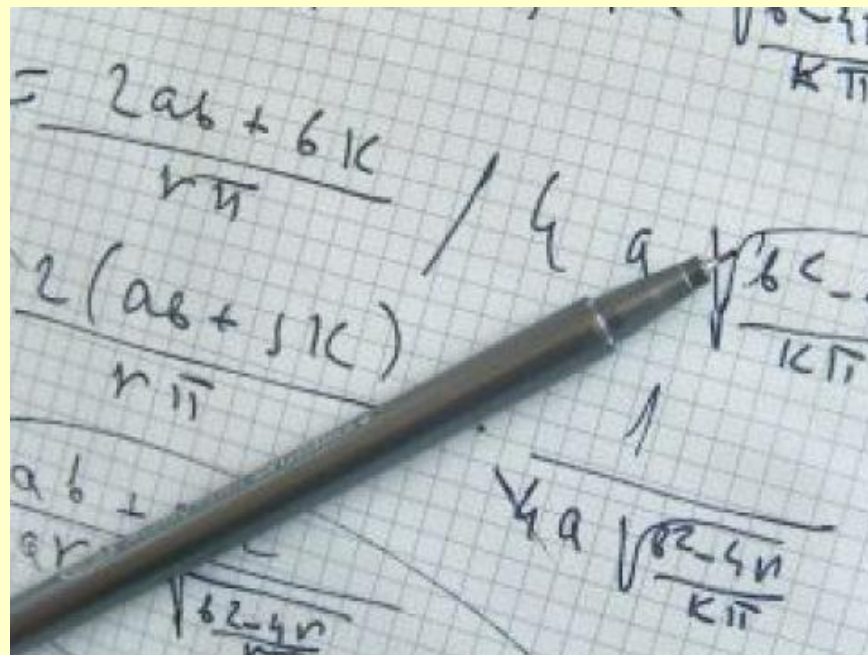
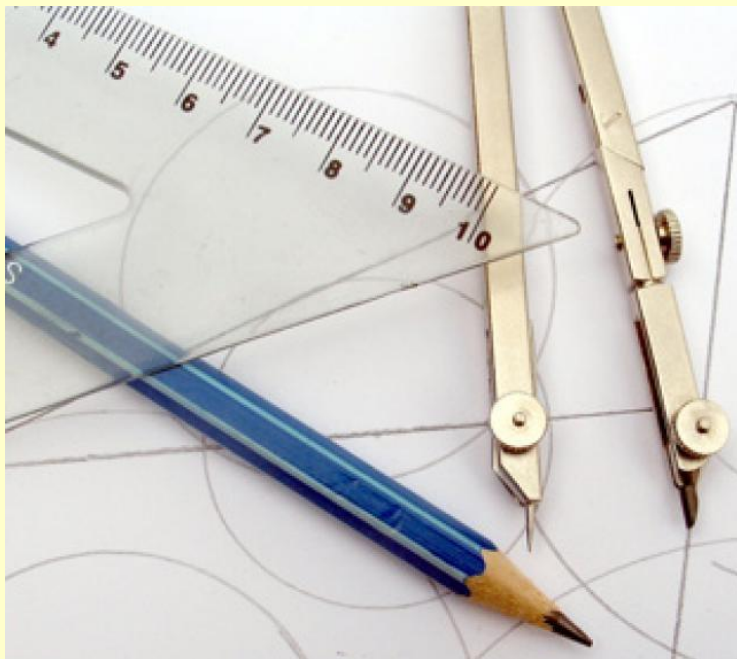


# Математика

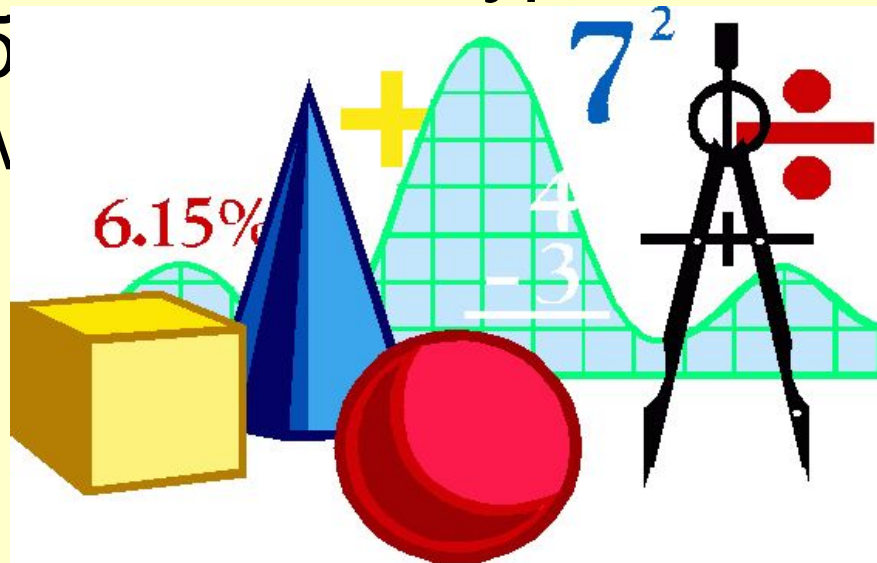


Өмірде

# «Математика ғылымдар патшасы» К. Гаусс



Математика барлық ғылымдардың патшасы деп бекер айтылмаған. Расында да кез келген зат, айналадағы құбылыстар, ғимараттар, аспан әлемі барлығы математиканың заңдылықтарымен, ережелерімен жүреді. Тіпті кез-келген мамандық та математикасыз алға баспайды. Мысалы тігінші, бухгалтер, дизайнер, аспазшы, суретші, көлік механигі тағы б математика тікелей танысты



Көптеген адамдар математиканы тек қана математика пәнінің мұғаліміне керек деп ойлайды. Алайда олар өте қателеседі Мен өз мамандығымды мақтан тұтамын. Бұл мамандықтың кез келген жерде беделі жоғары екенін дәлелдеймін



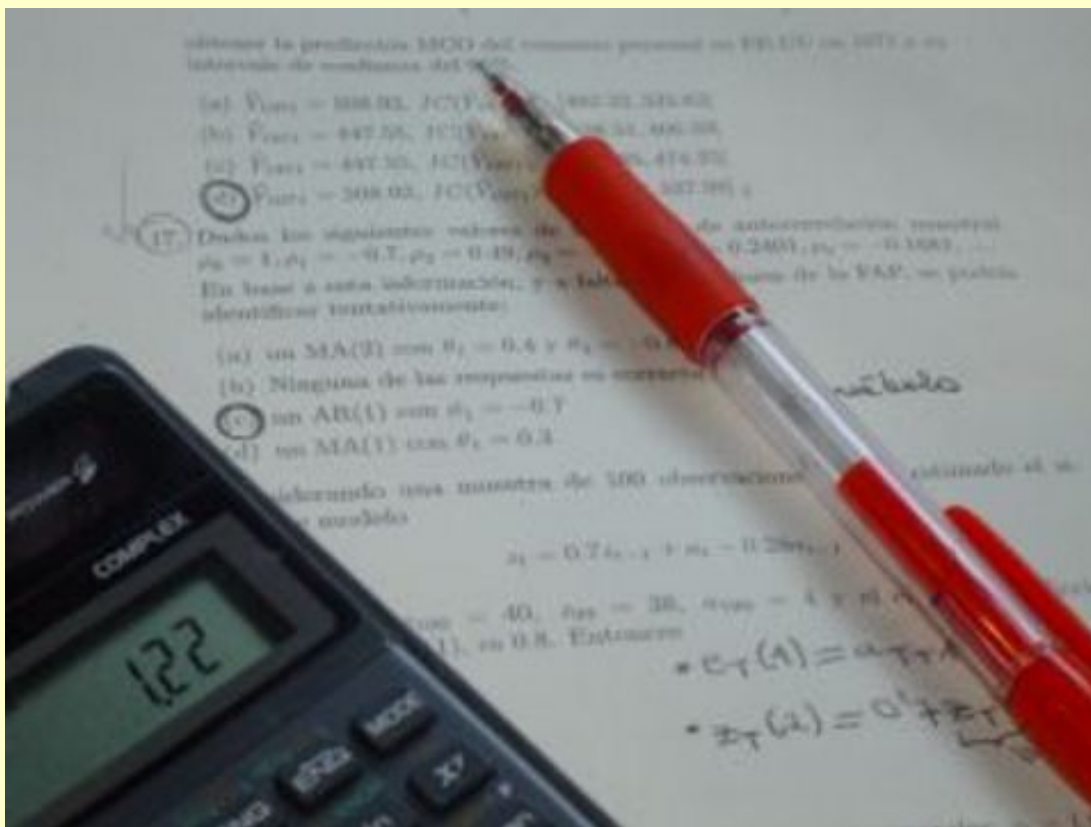


# Бірнеше мысалдар келтірейік

1) Дүкенге бару

2) Дәнекерлеуші

3) Есепші



# Дүкенге бару

Кез келген адам ассыз, тамақсыз өмір сүре алмайды. Сондықтан дүкенге барады.

**Біріншіден** ақшаны санай білуің керек

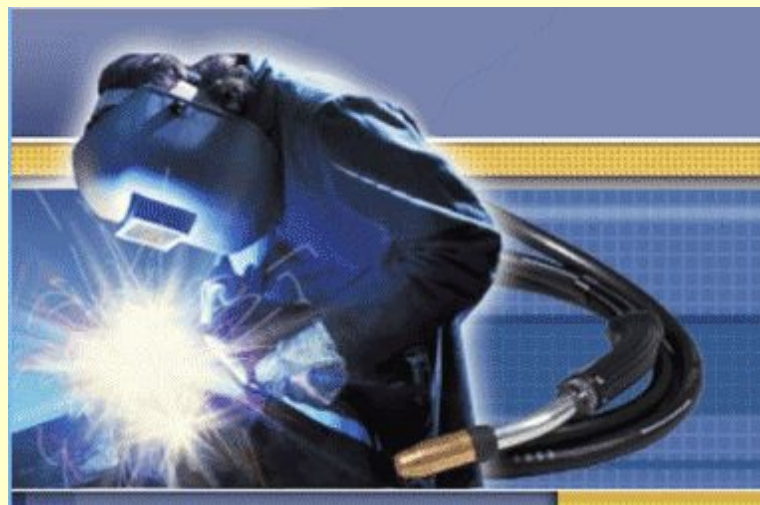
**Екіншіден** алған заттарыңның санын білу керек.

**Үшіншіден** қайтаратын ақшаңды дұрыс есептеп алу керек

**Міне тіпті дүкеннің өзіне қаншама математика пайдаландық**



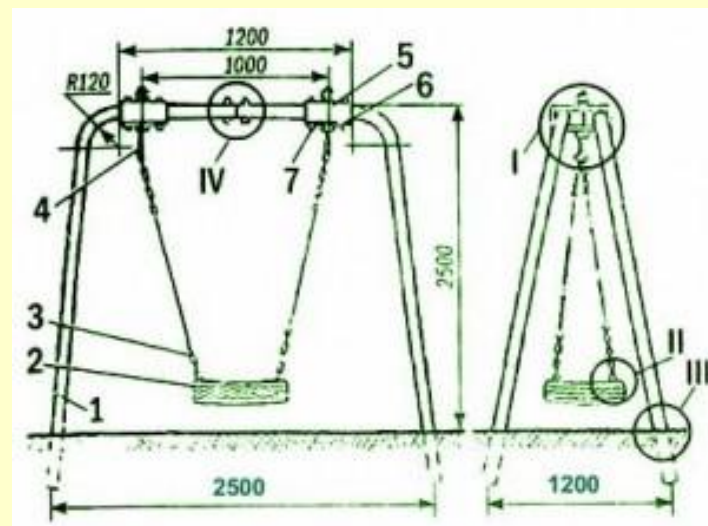
Дәнекерлеуші



## Бір өткеншекті жасау үшін

*...Кеңістіктегі түзулердің орналасуын білу керек...*

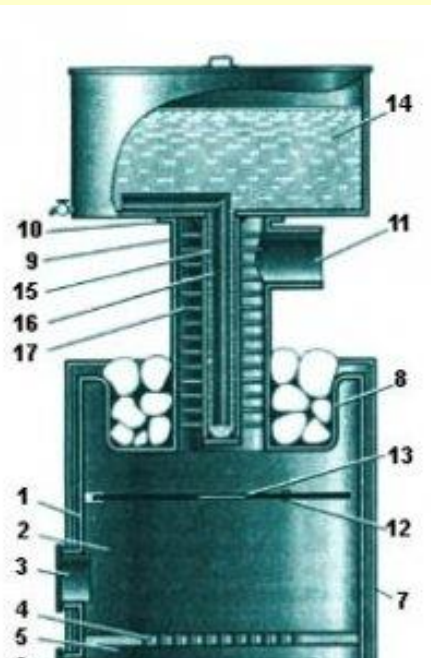
*...Кеңістіктегі бұл материалдың төзімділігін білу керек...*





## □ Пешті жасау үшін

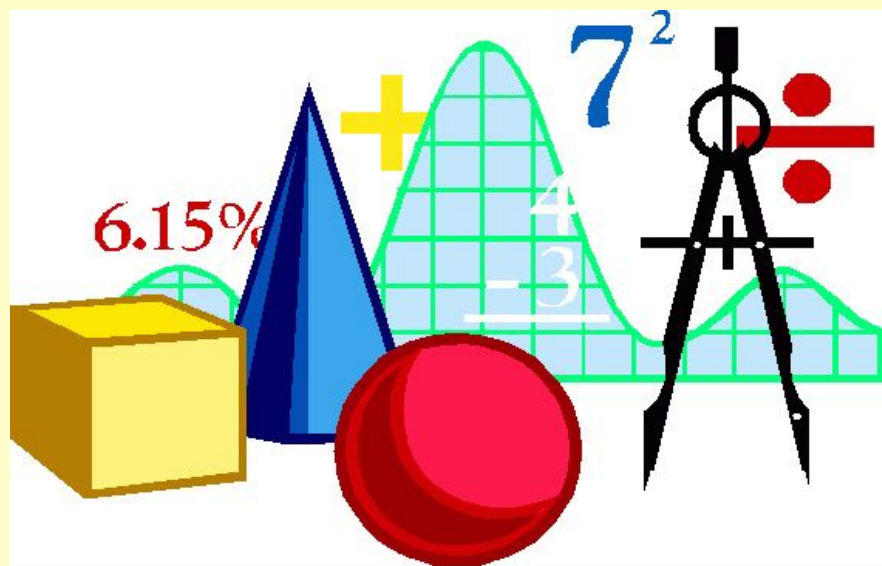
Алдымен жұмысқа кіріспес бұрын материалдардың отқа төзімділігін, қалың-жқұалығын. Содан соң алынған материалдың ауданы мен көлемін дұрыс есептей білу керек



# Есепші



Бұл мамандық иелері нағыз математиканың қайнар көзімен сусындап отыр. Себебі есептеу , көбейту, азайту барлық математикалық амалдармен жұмыс жасайды.



# Тапсырма

Егер жұмысшы бұған дейін аптасына 8760 теңге ақша алып келсе, 30% тік өсімнен кейін ол қанша жалақы алады. Салыққа 13 % ұсталады.

**Шешуі:**

$8\ 760 \cdot 1,3 = 11388$  (тенге) таза аптаға шығатын жалақысы

$11388 \cdot 0,87 = 9907,56$  (теге) жұмысшы таза аптасына қолына алатын жалақысы

**Жауабы:** 9907,56 тенге





# Қорытынды

Әрбіріміздің өміріміз  
математикасыз өту мүмкін  
емес

