

**Декартова
система координат**

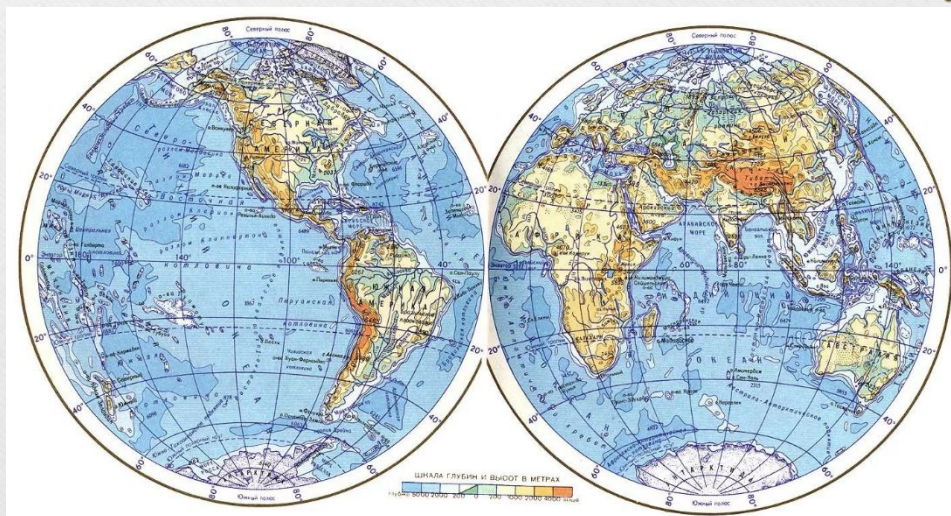
на плоскости

**Чтобы правильно занять свое место в кинотеатре,
нужно знать две координаты - ряд и место;**



Система географических координат

широта –
параллели,
долгота -
меридианы



Морской бой

	А	Б	В	Г	Д	Е	Ж	З	И	К	
1	×	×	•			•	×	×	×	×	
2	•	•	•			•	•	•	•	•	
3			•		□						
4											
5									□		
6											
7											
8					□			•			
9									□		
10											

	А	Б	В	Г	Д	Е	Ж	З	И	К	
1											
2											
3			•								
4			•		•	•	•	•	•	•	
5			•	×	×	•	×	×	×	×	
6			•	•	•	•	•	•	•	•	
7											
8									•		
9											
10											

● Шахматы

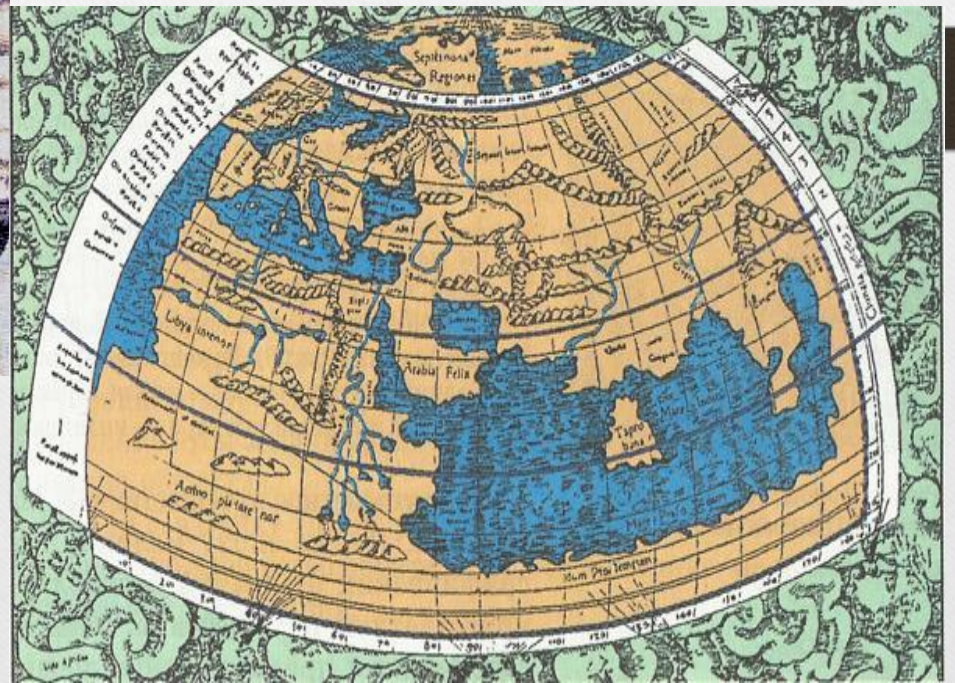


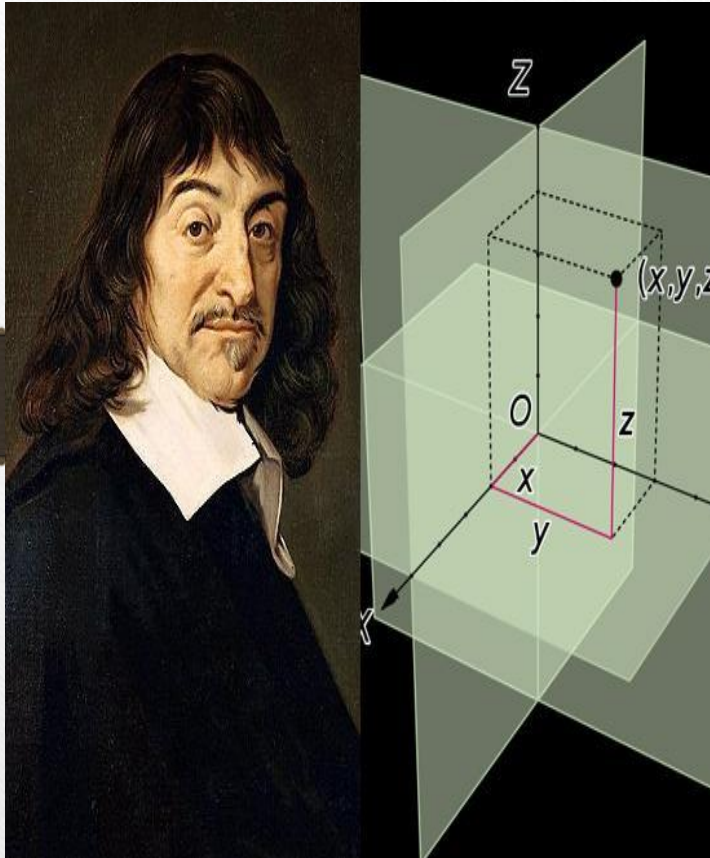


Более чем за 100 лет до н. э греческий ученый Гиппарх предложил опоясать на карте земной шар параллелями и меридианами и ввести теперь хорошо известные географические координаты: широту и долготу и обозначить их числами.



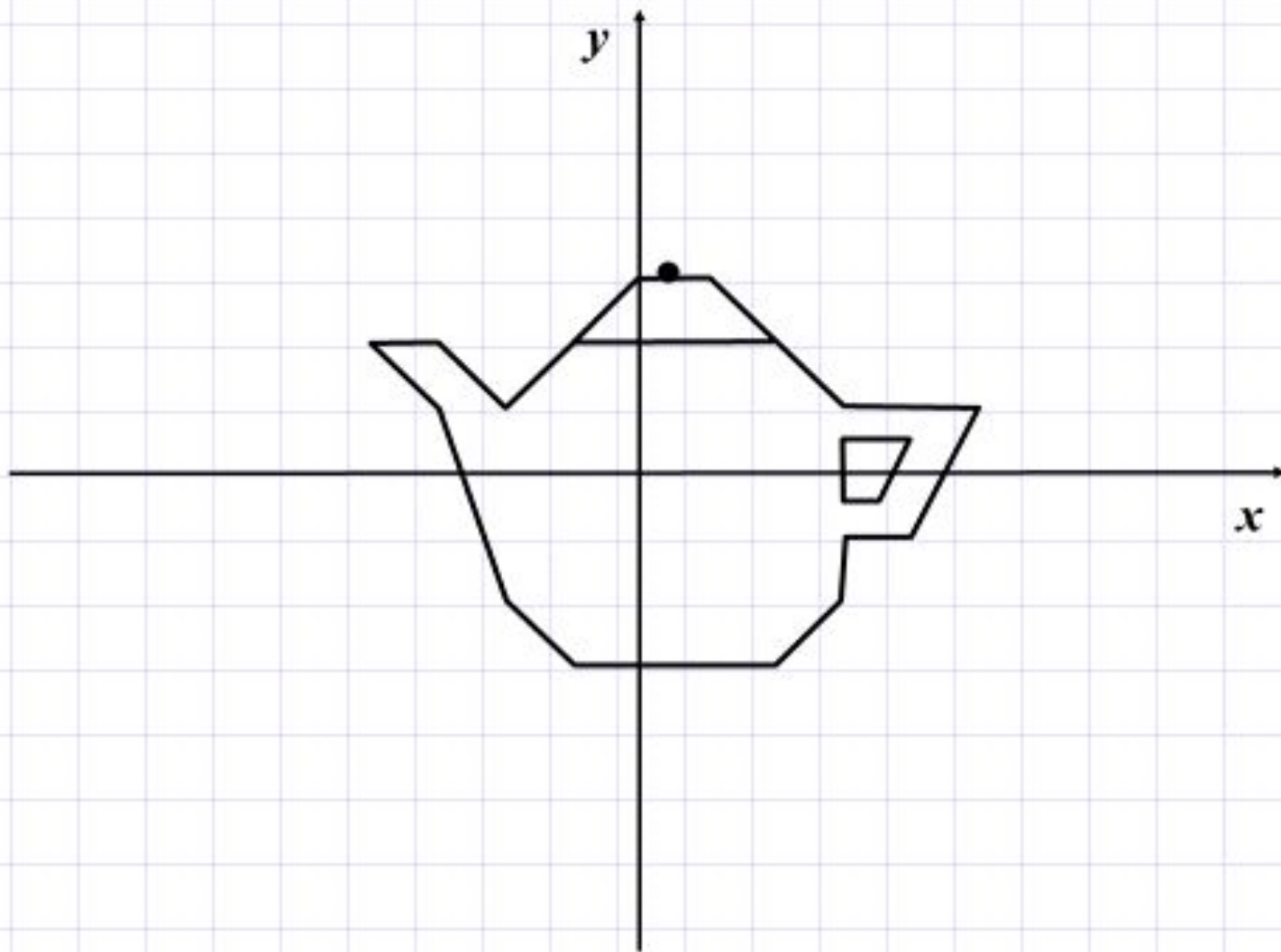
Во II веке н.э. знаменитый древнегреческий астроном Клавдий Птолемей уже пользовался долготой и широтой в качестве географических координат.



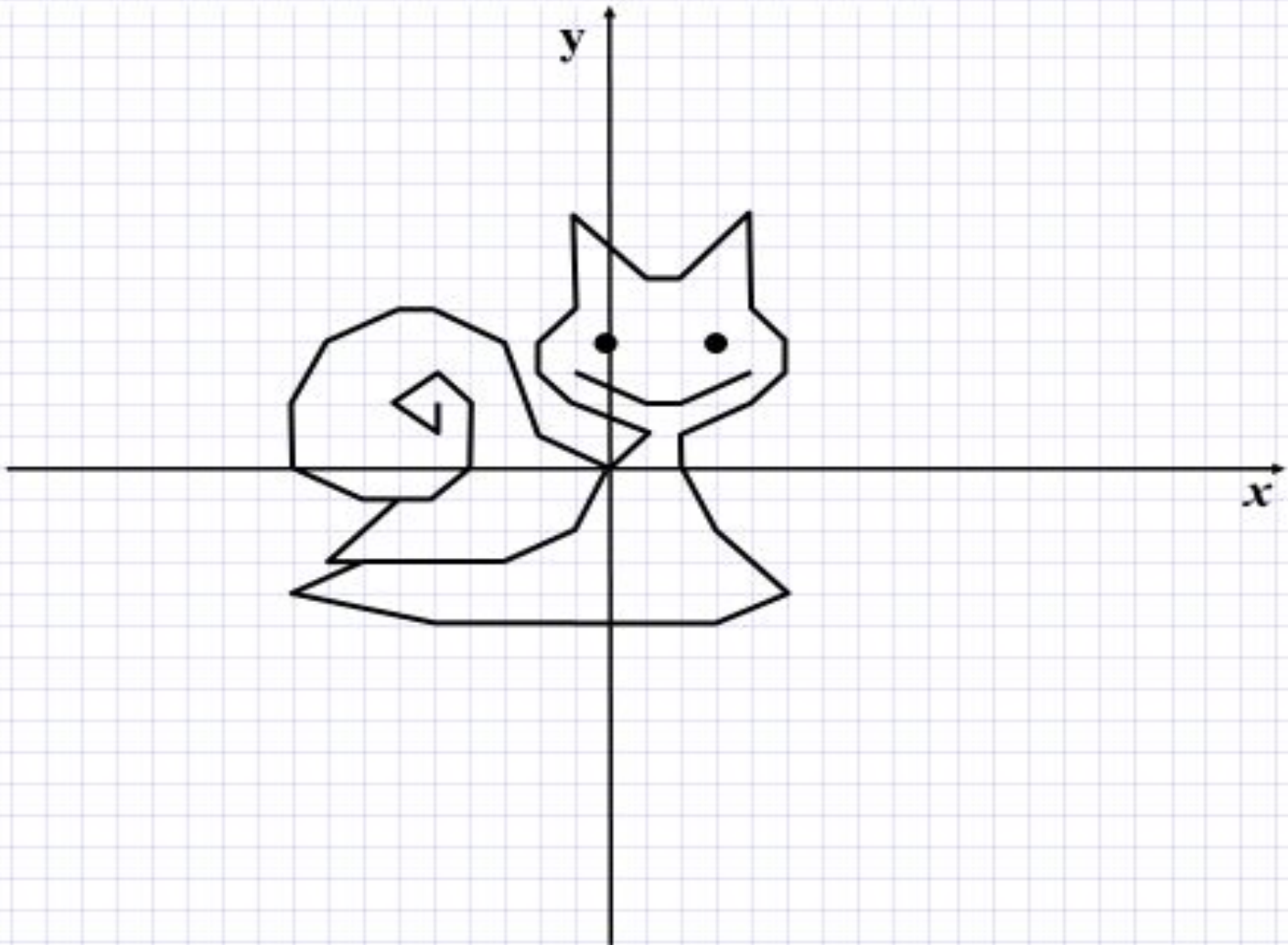


Рене Декарт (1596-1650)
французский философ,
естествоиспытатель,
математик. Целью
Декарта было описание
природы при помощи
математических законов.
Автор координатной
плоскости, поэтому ее
часто называют
декартовой системой
координат.

Чайник



Улитка



Лебедь

