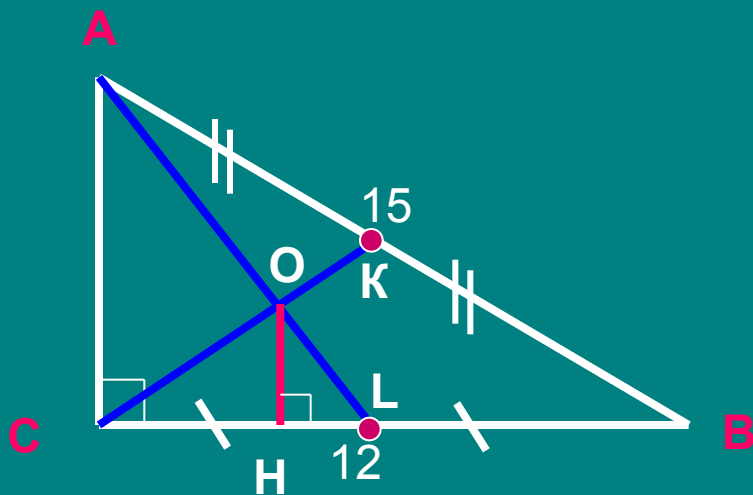


- Задача. Найдите расстояние от точки пересечения медиан прямоугольного треугольника до его катета, равного 12, если гипотенуза равна 15.
- О какой фигуре идёт речь в данной задаче?
- Постройте данную фигуру, нанесите данные на чертёж.
- Итак, какое расстояние будет искомым?



Дано: ABC – прямоугольный треугольник,

$$AB = 15, BC = 12,$$

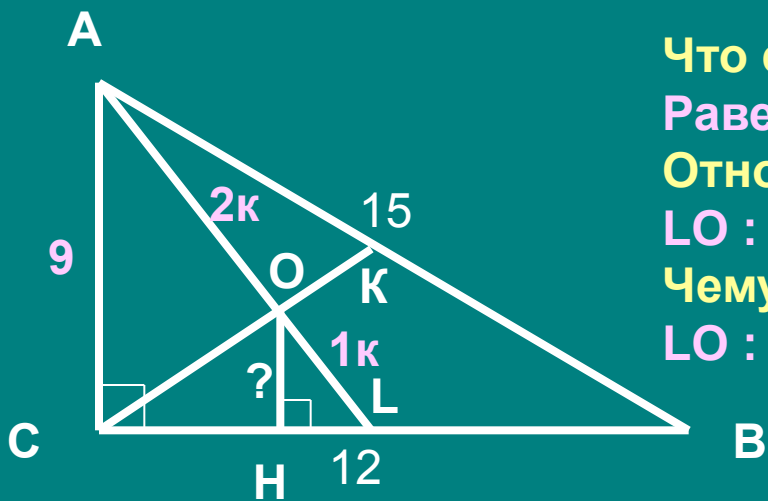
$$AK = BK, CL = BL;$$

$$O = CK \cap AL;$$

$$OH \perp CB.$$

Найти: OH .

- **Задача.** Найдите расстояние от точки пересечения медиан прямоугольного треугольника до его катета, равного 12, если гипотенуза равна 15.
- **Что требуется найти в задаче?**
- Расстояние от точки пересечения медиан до катета, равного 12, т.е. ОН.
- **Что мы сразу можем найти по данным задачи?**
- Из теоремы Пифагора второй катет.
- **Что мы знаем о точке пересечения медиан треугольника?**
- Медианы пересекаются в одной точке, и точкой пересечения делятся в отношении 2:1, начиная от вершины.
- **Из какой фигуры мы можем найти искомое расстояние?**
- Из прямоугольного треугольника ОНL.
- **Как данная фигура связана с другими фигурами?**
- Треугольник ОНL подобен треугольнику ACL.



Что следует из подобия треугольников?

Равенство отношений соответствующих сторон.

Отношение каких сторон мы возьмём?

$$LO : LA = OH : AC$$

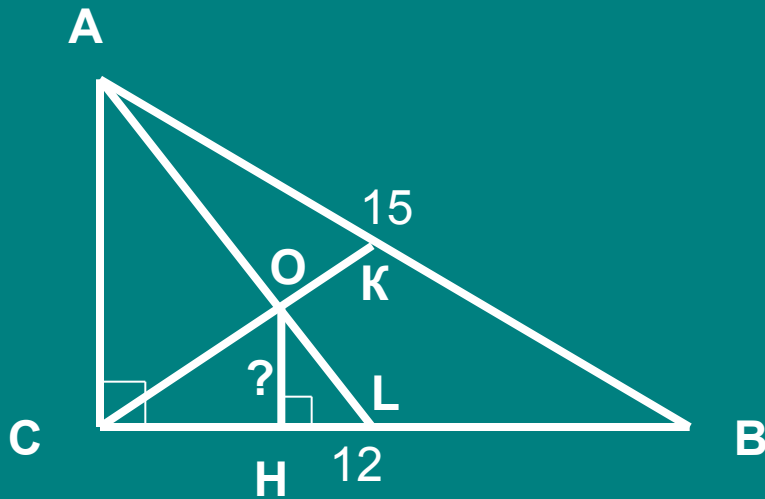
Чему равно отношение LO : LA?

$$LO : LA = 1/3.$$

1.Находим катет AC.

2.Рассматриваем подобные треугольники: $\triangle OHL$ и $\triangle ACL$.

Составим план решения задачи.



Дано: ABC – прямоугольный
треугольник,
 $AB=15$, $BC=12$,
 $AK=BK$, $CL=BL$.

Найти: OH .

Решение.

1. Из треугольника ABC следует: $AC = \sqrt{AB^2 - BC^2} = \sqrt{15^2 - 12^2} = \sqrt{225 - 144} = \sqrt{81} = 9$

2. $\triangle OHL \sim \triangle ACL$ (по двум углам: $\angle C = \angle H = 90^\circ$; $\angle L$ – общий).

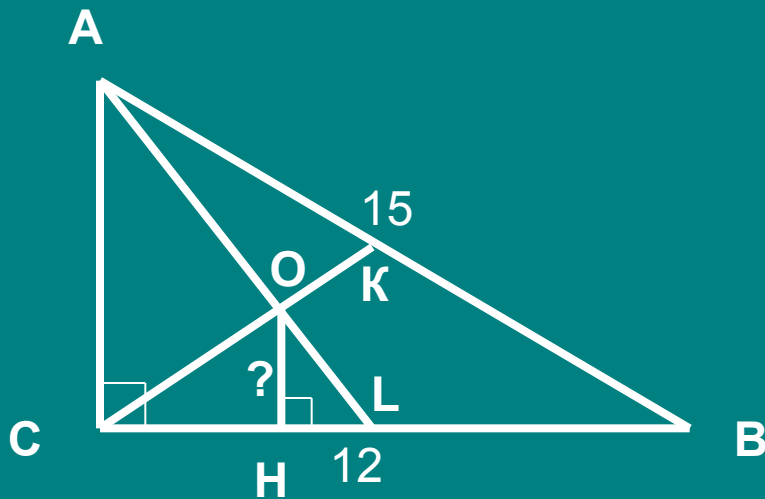
Из подобия треугольников следует: $LO : LA = OH : AC$.

Но $LO : LA = 1 : 3$ (по свойству медиан).

Тогда $1 : 3 = OH : 9$, следовательно, $OH = 3$.

Ответ: 3.

Что полезного для себя можно взять на будущее из работы с этой задачей?



Если в задаче дан прямоугольный треугольник и требуется найти расстояние от точки пересечения медиан этого треугольника до одного из катетов, то полезно искать подобные треугольники.

Если речь идет о пересечении медиан треугольника важно помнить свойство, которое поможет определить коэффициент подобия:

Медианы пересекаются в одной точке, и точкой пересечения делятся в отношении $2 : 1$, начиная от вершины.