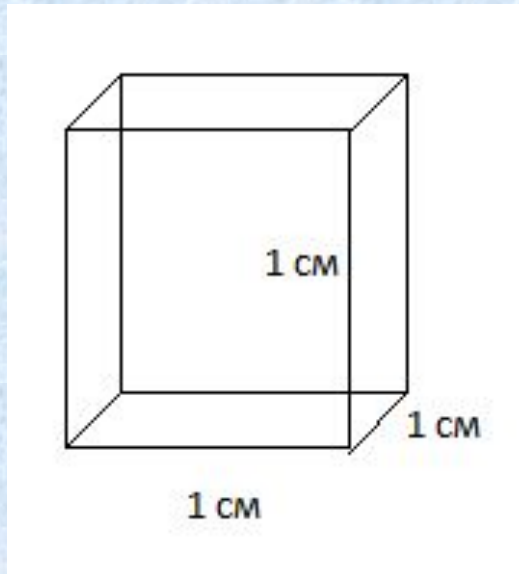


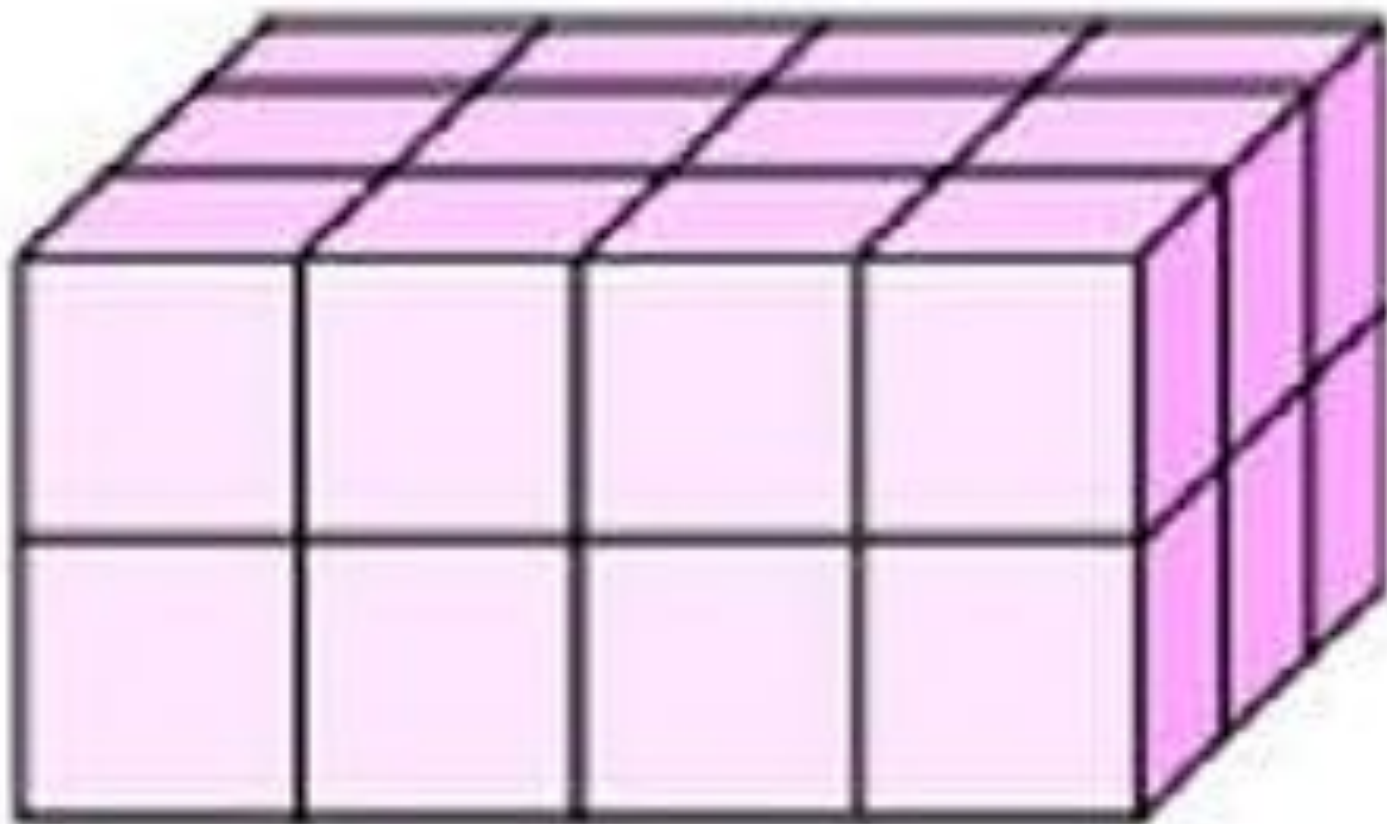
**Объем прямоугольного
параллелепипеда.
Единицы объема.**

Объем куба

Длина ребра	Объем куба
$a=1$ мм	$V=1$ мм ³
$a=1$ см	$V=1$ см ³
$a=1$ дм	$V=1$ дм ³
$a=1$ м	$V=1$ м ³
$a=1$ км	$V=1$ км ³

- Куб, ребро которого равно линейной единицы, называют **единичным кубом**.





*Объем прямоугольного
параллелепипеда:*

$$V = a \cdot b \cdot c$$

$$V = S \cdot c$$

Объем куба: $V = a^3$

$$1\text{см}^3 = 10 \cdot 10 \cdot 10 \text{мм}^3 = 1000 \text{мм}^3$$

$$1\text{дм}^3 = 10 \cdot 10 \cdot 10 \text{см}^3 = 1000 \text{см}^3$$

$$1\text{дм}^3 = 100 \cdot 100 \cdot 100 \text{мм}^3 = 1000\,000 \text{мм}^3$$

$$1\text{м}^3 = 10 \cdot 10 \cdot 10 \text{дм}^3 = 1000 \text{дм}^3$$

$$1\text{м}^3 = 100 \cdot 100 \cdot 100 \text{см}^3 = 1000\,000 \text{см}^3$$

$$1\text{м}^3 = 1000 \cdot 1000 \cdot 1000 \text{см}^3 = 1000\,000\,000 \text{см}^3$$

$$1\text{км}^3 = 10 \cdot 10 \cdot 10 \text{м}^3 = 1000000000 \text{м}^3 = 10^9 \text{м}^3$$

$$1 \text{ л} = 10 \text{ дм}^3$$

- Выполнить № 510, 511, 512(а,б), 513(а,б), 514.
- Д/з
- № 512(в,г), 513(в,г).