

*МКОУ Говорковская
школа*

ЛИСТ МЕБИУСА

Исследовательская работа
Ученика 8 класса
Калюжного Данила
Руководитель: Чащина Н.П.

Цель работы

Изучить разнообразные свойства ленты Мебиуса, выяснить, где они используются.

Задачи

- ✓ познакомиться с историей возникновения листа Мёбиуса
- ✓ научиться и научить других изготавливать лист Мёбиуса
- ✓ изучить разнообразные свойства листа Мёбиуса
- ✓ найти, где используются его свойства

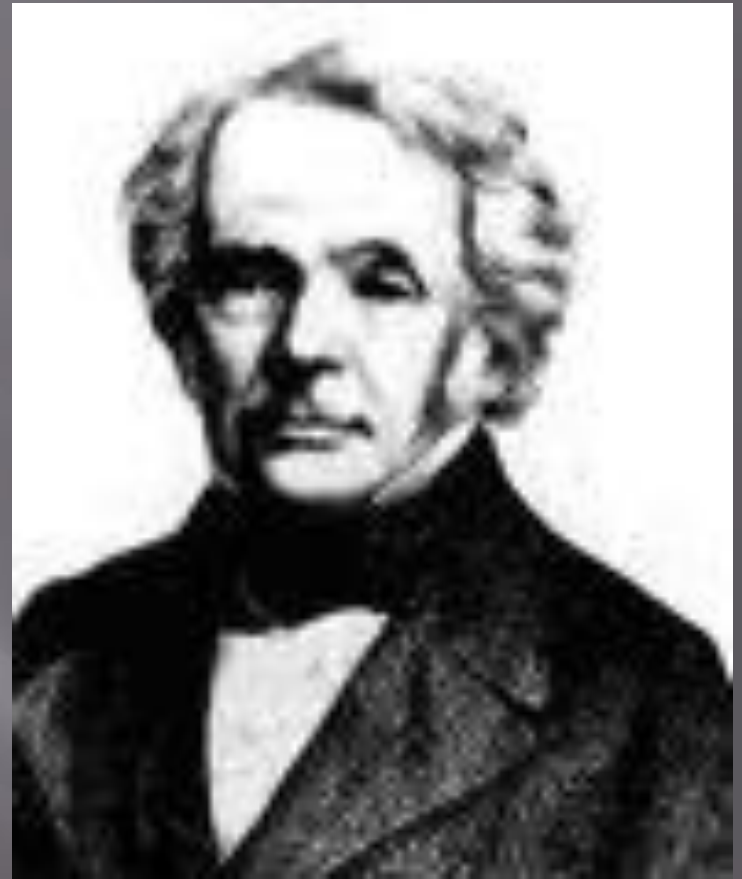
Объект и предмет исследования

Объект исследования – односторонние поверхности.

Предмет исследования - умение изготавливать лист Мёбиуса, проверять его свойства, находить применение в жизни.

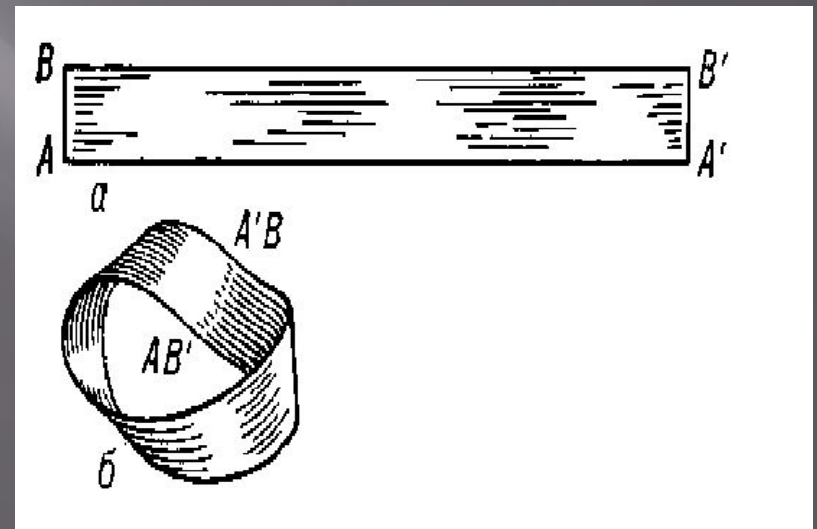
Великий Август Фердинанд Мебиус

(17.11.1790-36.09.1868),
немецкий геометр и
астроном. Впервые ввел
систему координат,
установил
существование
односторонних
поверхностей, для
которых неприменим
«закон ребер» и которые
не имеют объема.
Поверхность называемая
листом или лентой
Мёбиуса, открыта в 1858 г.



Изготовление модели

Если перед склеиванием
противоположных
сторон одну из них
повернуть на 180
градусов и соединить с
другой, то получится
лист Мёбиуса.



Топологические свойства

1. Односторонность – топологическое свойство листа Мебиуса, характерное только для него.
2. Непрерывность. На листе Мебиуса любая точка может быть соединена с любой другой точкой. Разрывов нет – непрерывность полная.
3. Связность- чтобы разделить квадрат на две части, нам потребуется только один разрез. Но вот чтобы располовинить кольцо, потребуется уже два разреза. На листе Мебиуса количество связей меняется в зависимости от смены количества оборотов ленты: если один оборот – двусвязен, если два оборота – односвязен, если три – двусвязен и т.д.
4. Ориентированность – свойство отсутствующее у листа Мебиуса. Так, если бы человек смог пропутешествовать по всем изгибам листа Мебиуса, то когда он вернулся бы в исходную точку, он превратился в свое зеркальное отражение.
5. «Хроматический номер» - максимальное число областей, которые можно нарисовать на поверхности так, чтобы каждая из них имела общую границу с всеми другими. Хроматический номер листа Мебиуса равен шести.

Лист Мебиуса в скульптуре и архитектуре



Скверик около Центральной
Научной
библиотеки имени Якуба
Коласа.



Это украшение в виде ленты Мебиуса
выполнено в Риге в 2001 году

Лист Мебиуса в скульптуре и архитектуре



Грандиозная библиотека в
Казахстане

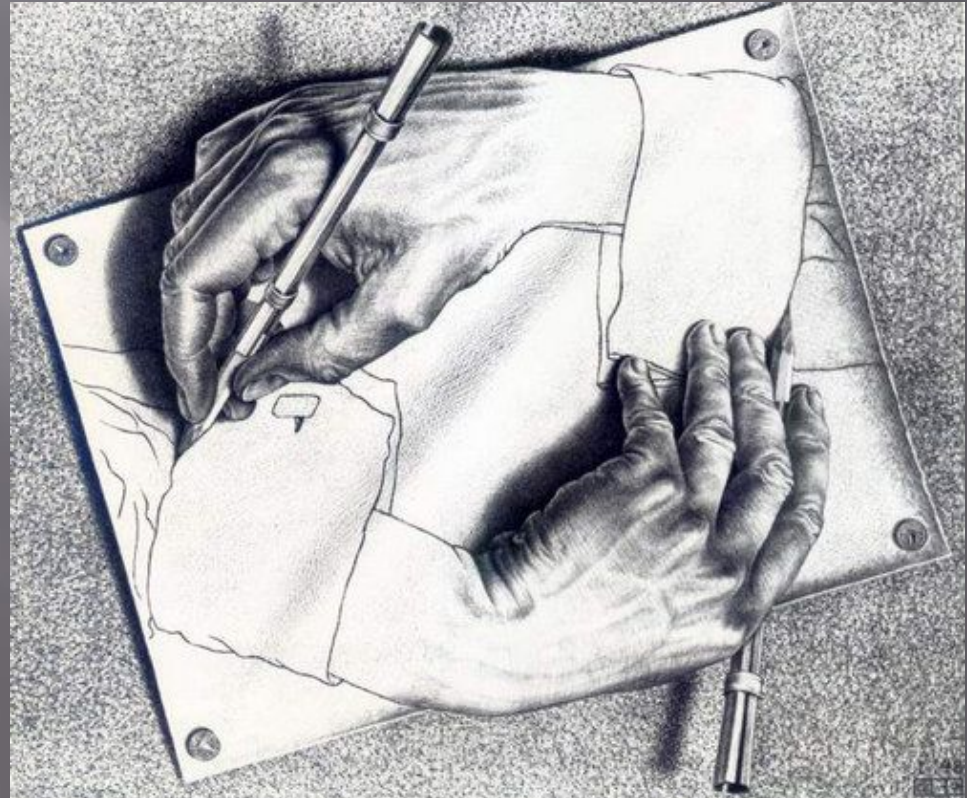
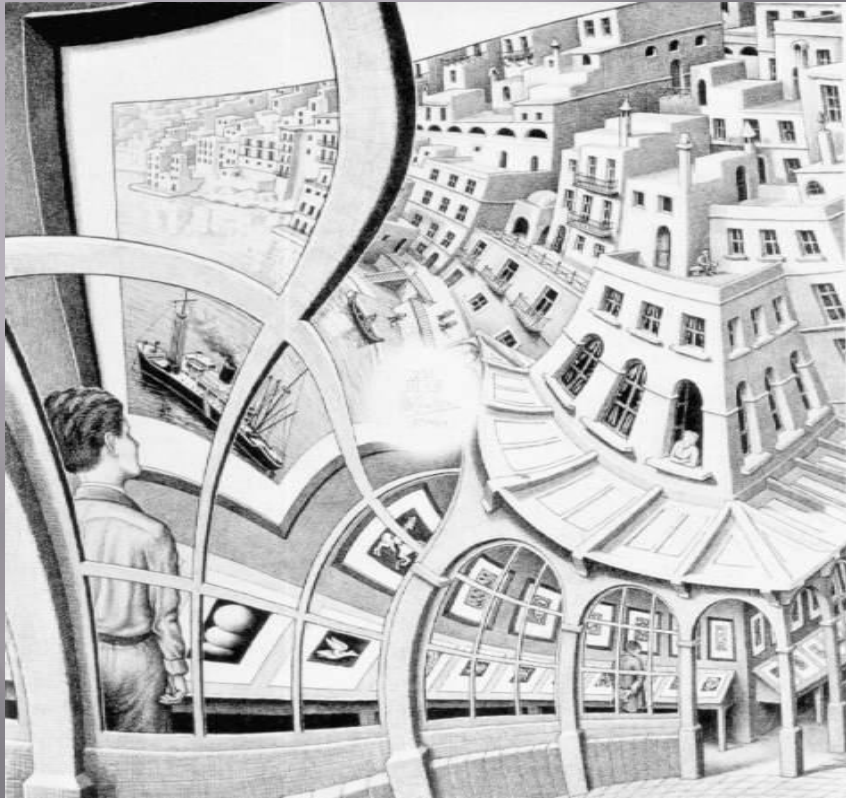


“Лента Мебиуса”
г. Москва

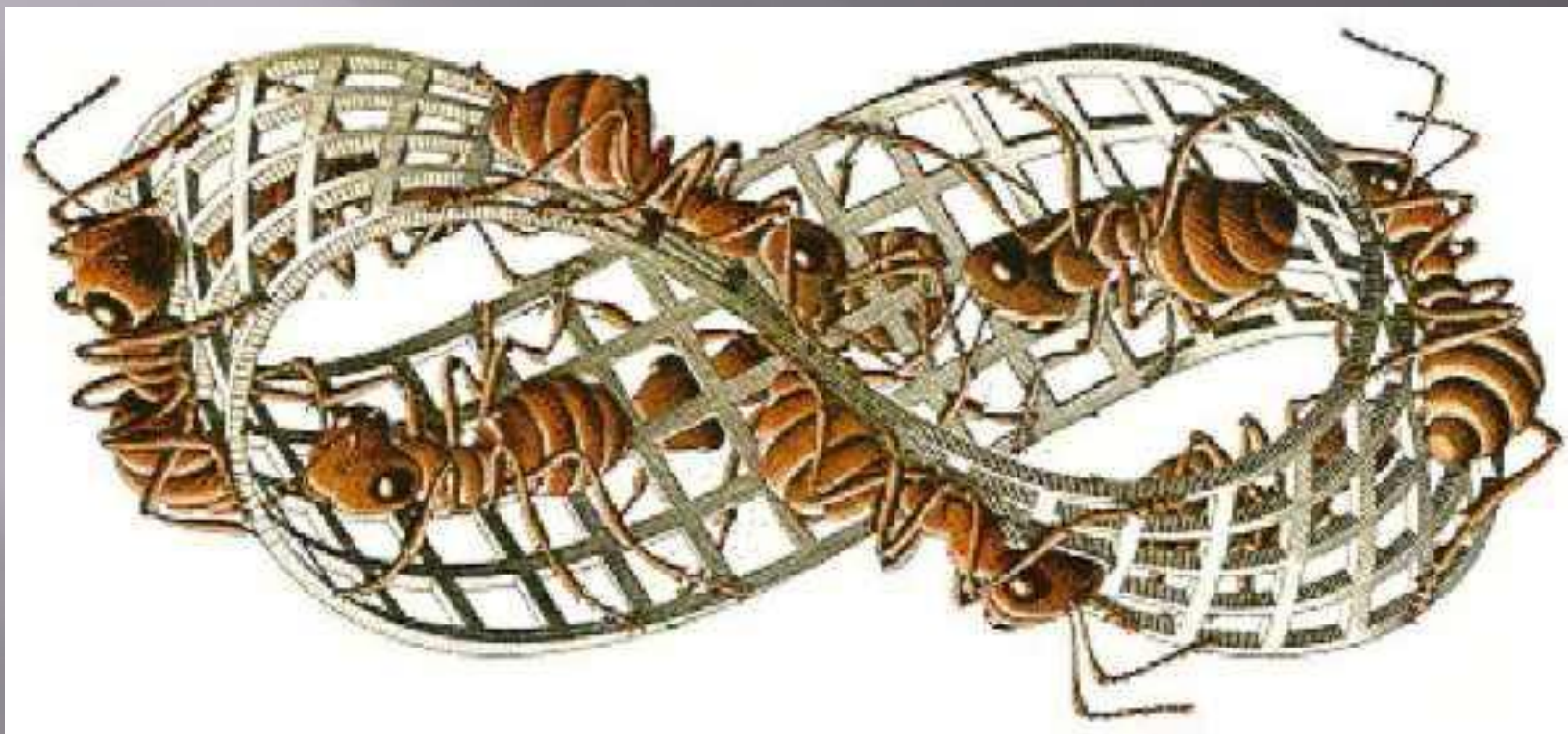
ЛИСТ МЕБИУСА В КУЛИНАРИИ



ЛИСТ МЕБИУСА В ИСКУССТВЕ



Сколько у него сторон



Муравью, ползущему по листу Мёбиуса, не надо переползать через его край, чтобы попасть на противоположную сторону.

ОПЫТЫ С ЛИСТОМ МЕБИУСА

Проведём на листе Мёбиуса среднюю линию и ответим на вопрос: “Что получится, если лист Мёбиуса разрезать по средней линии?”

Кажется, что лист должен распасться.

Однако это не так: при разрезании листа Мёбиуса по средней линии получается дважды перекрученная лента, в чем легко убедиться разрезав лист Мёбиуса.



Результаты проведённых опытов и социологического опроса с 4,6,8 классами

ВОПРОС	ВЕРНЫЙ ОТВЕТ	РЕЗУЛЬТАТ
1. Что произойдет с листом Мебиуса, если его разрезать посередине вдоль?	Получится одно кольцо, длина которого в два раза больше, ширина в два раза уже, перекручено на один полный оборот.	12 учащихся – 48%(Верно) 25 учащихся – 52%(Неверно)
2. Сколько сторон у листа Мебиуса?	Одна сторона	5 учащихся – 19%(Верно) 22 учащихся – 81%(Неверно)
3. Что произойдет с листом Мебиуса, если его разрезать на треть от края?	Получатся две ленты, одна – короткая лента Мебиуса, другая – длинная лента с двумя перекрутами.	17 учащихся – 63%(Верно) 10 учащихся – 37%(Неверно)

ЗАКЛЮЧЕНИЕ

Мной была проделана работа по изучению некоторых свойств ленты Мебиуса. Изучались свойства ленты на наглядных примерах.

