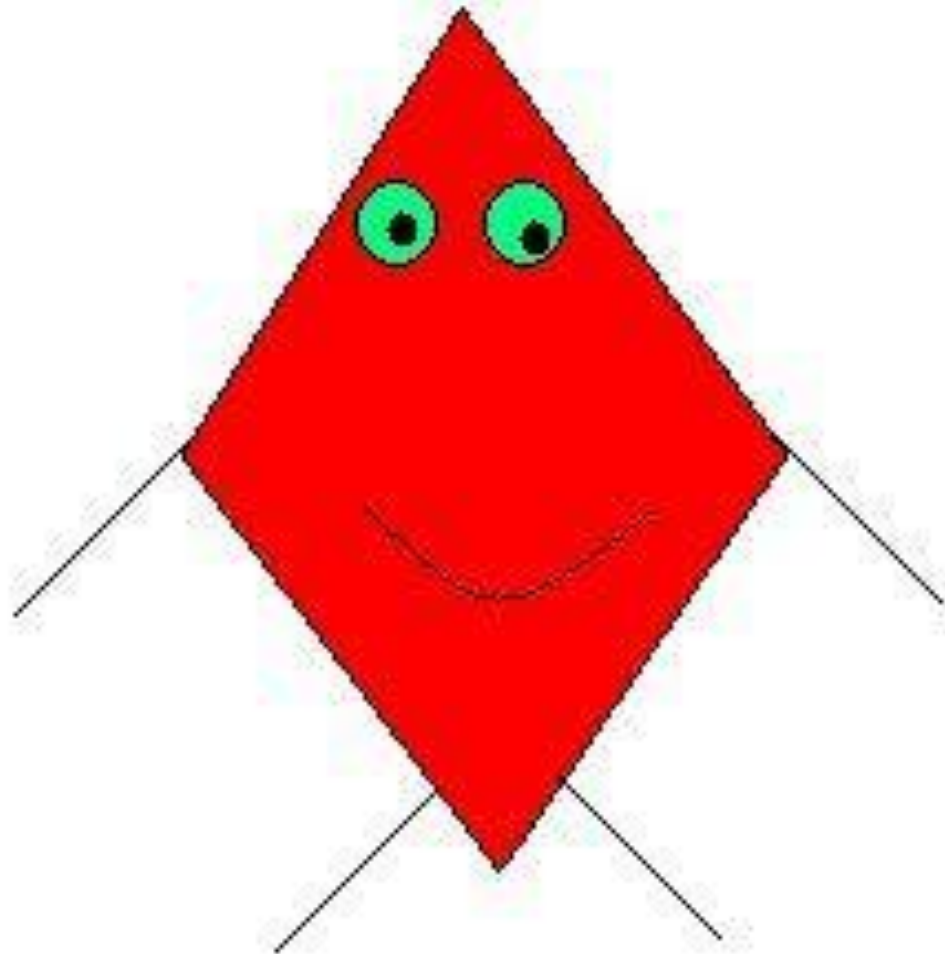
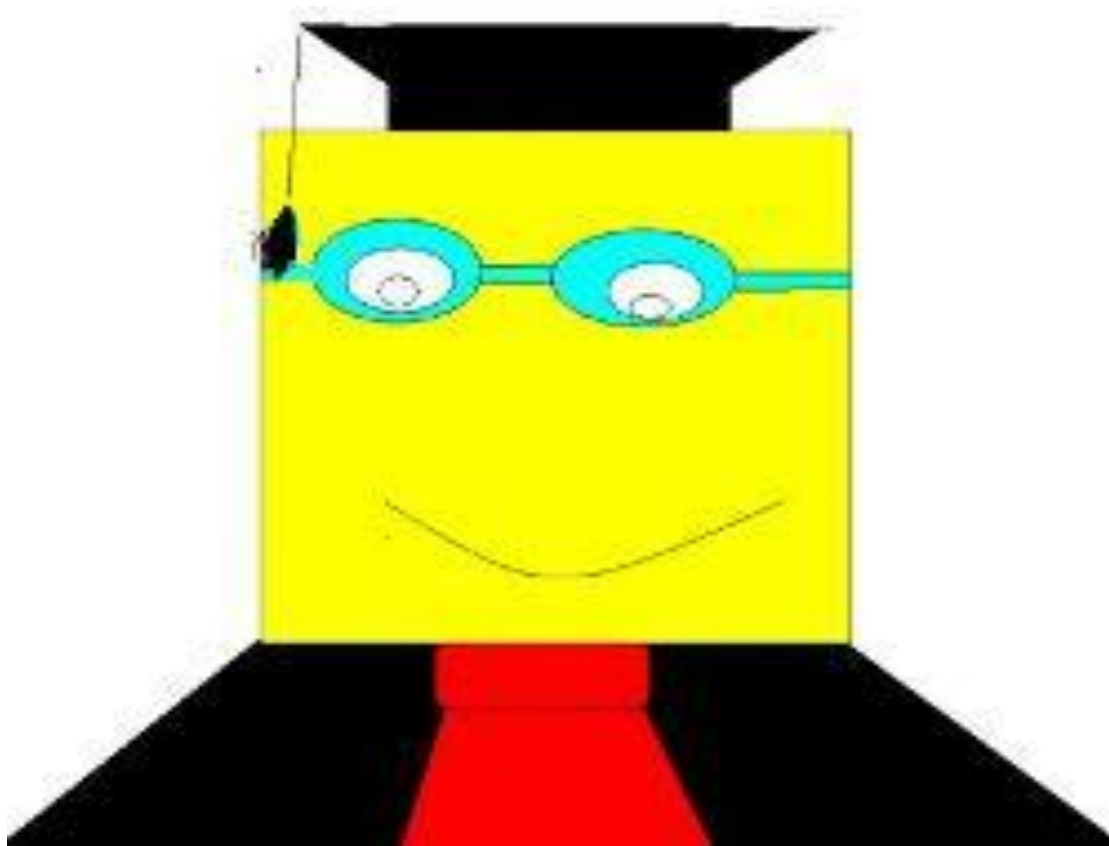


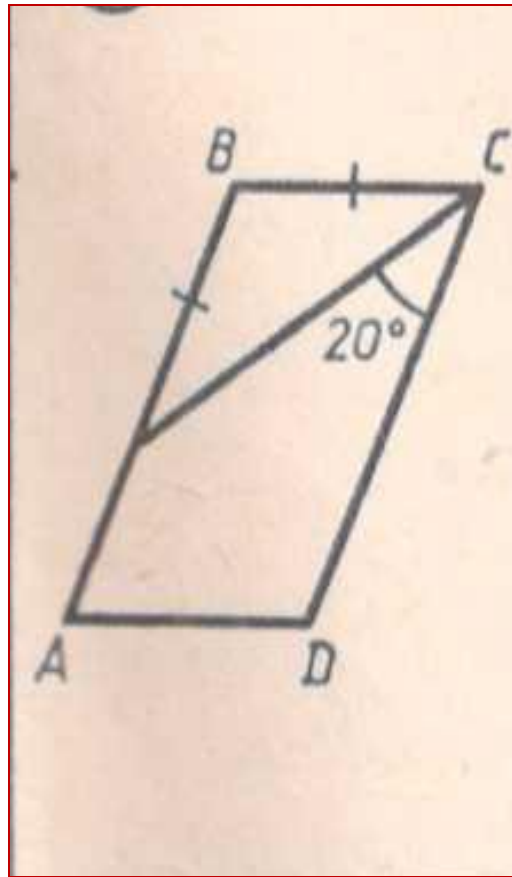
Свойства параллелограм



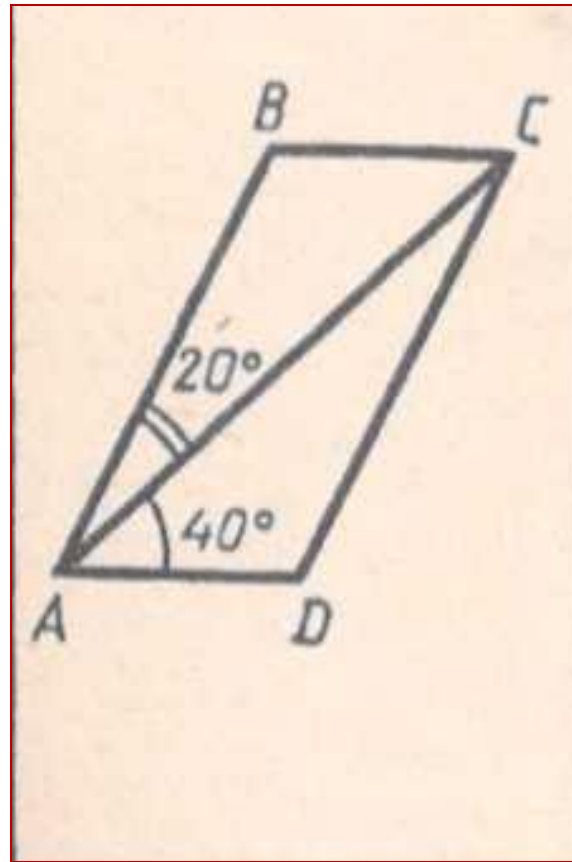
Найти неизвестные углы



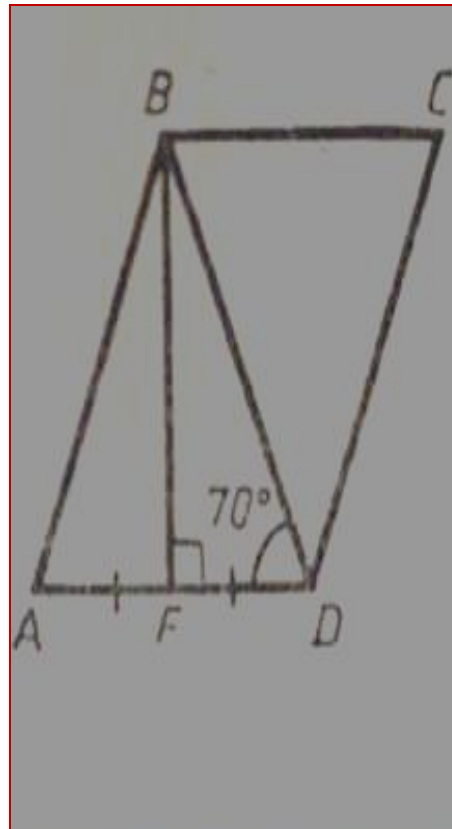
Параллелограмм



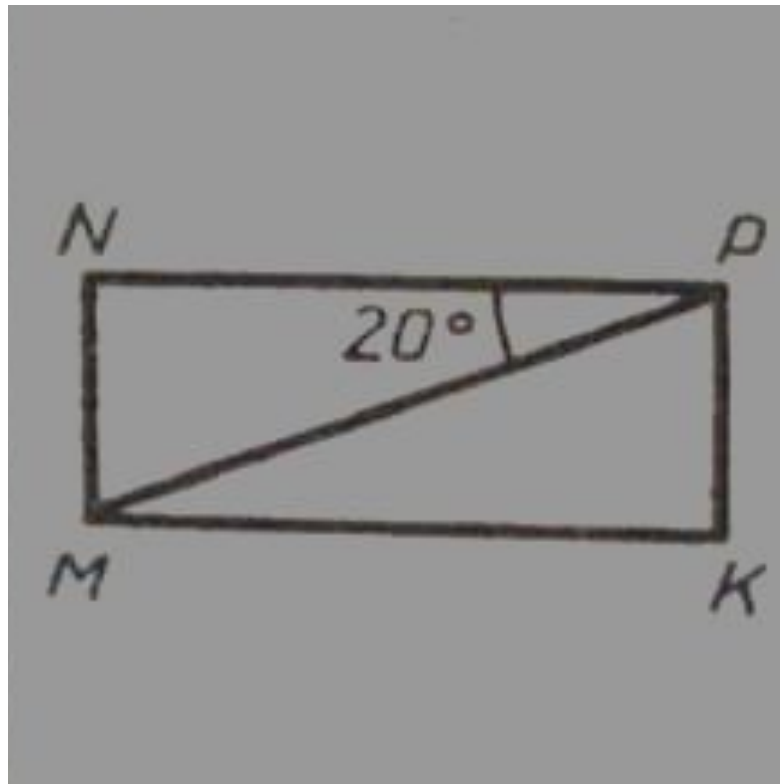
Параллелограмм



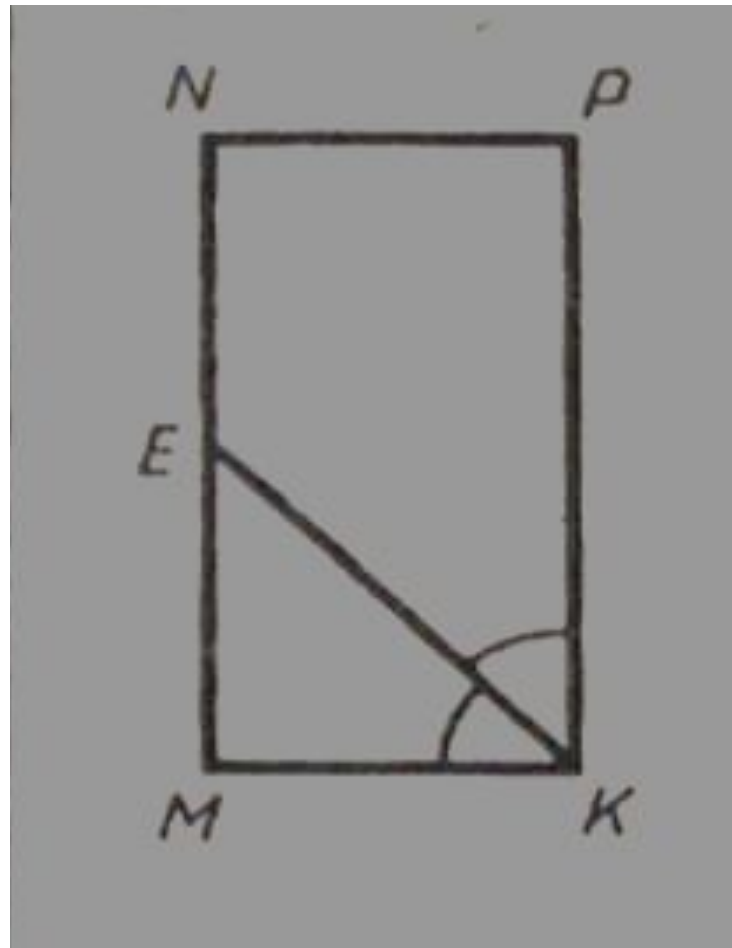
Параллелограмм



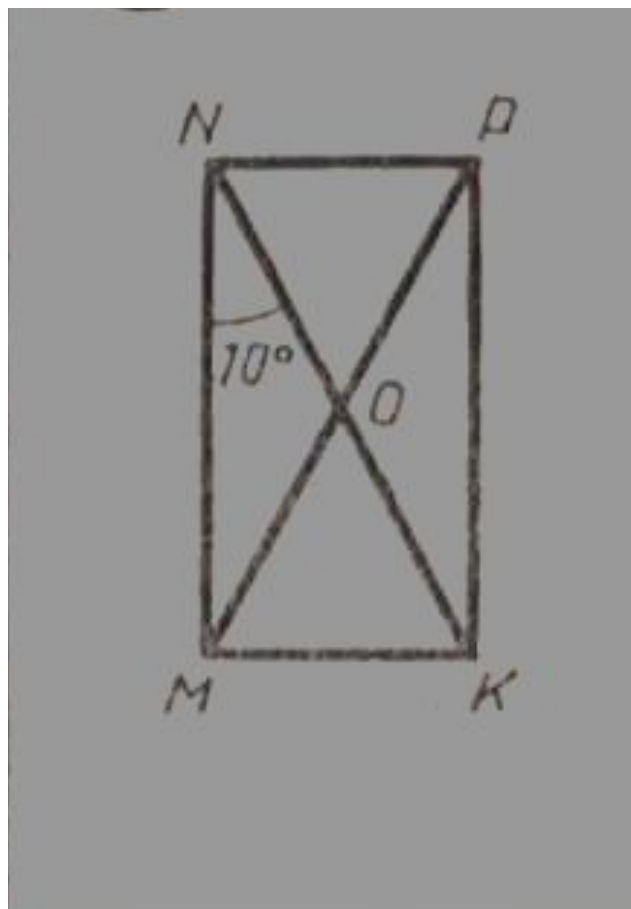
Прямоугольник



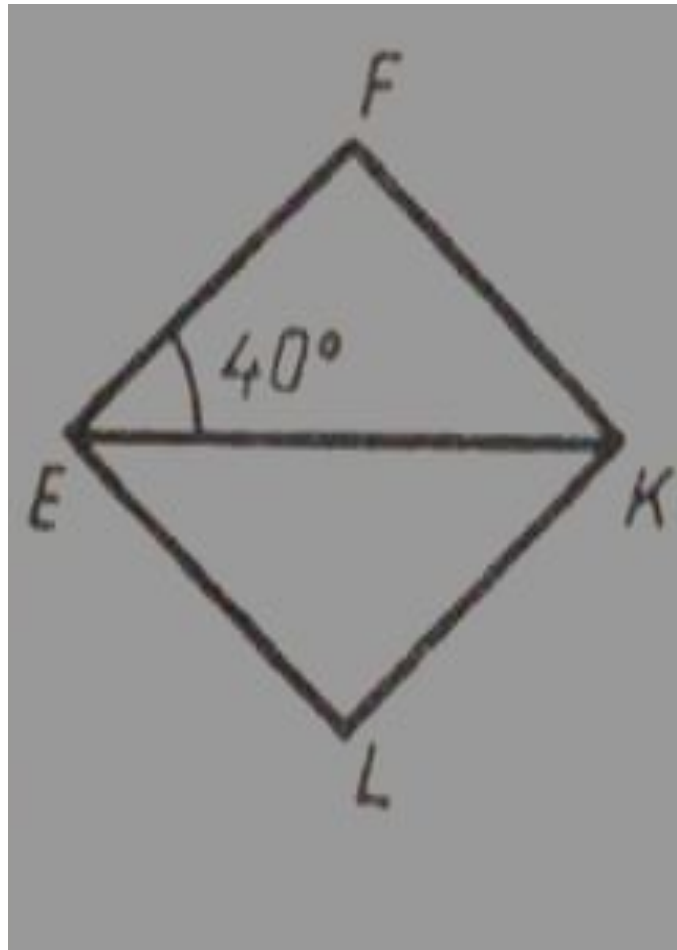
Прямоугольник



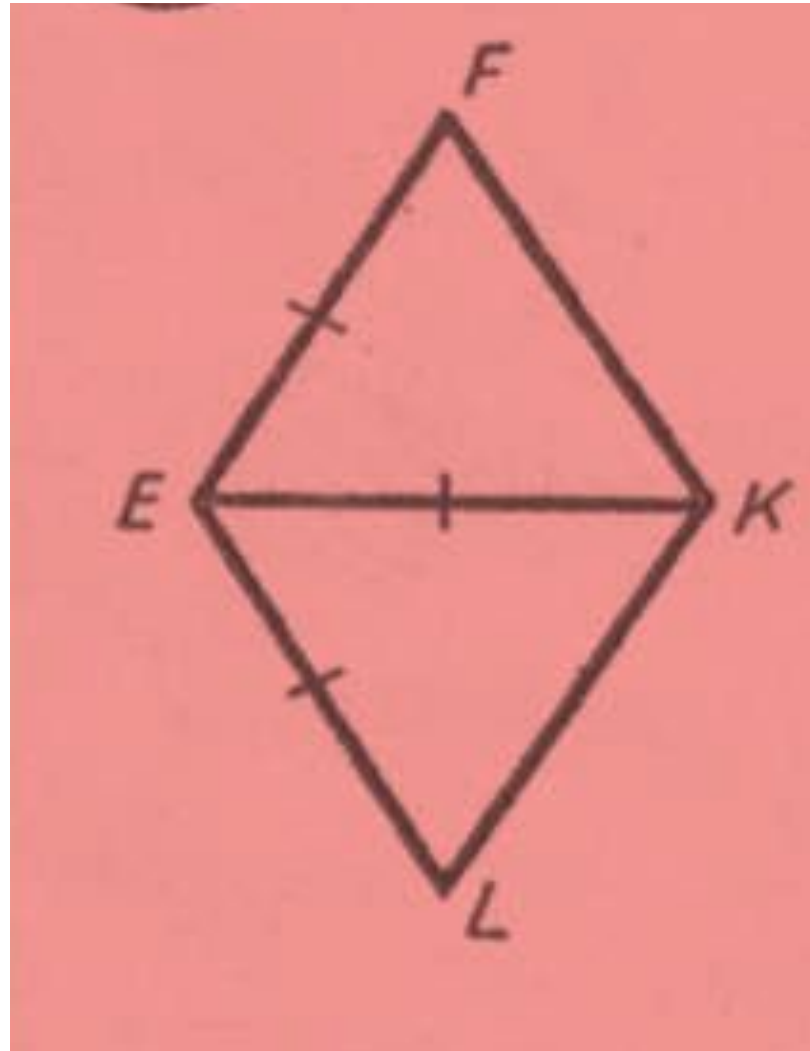
Прямоугольник



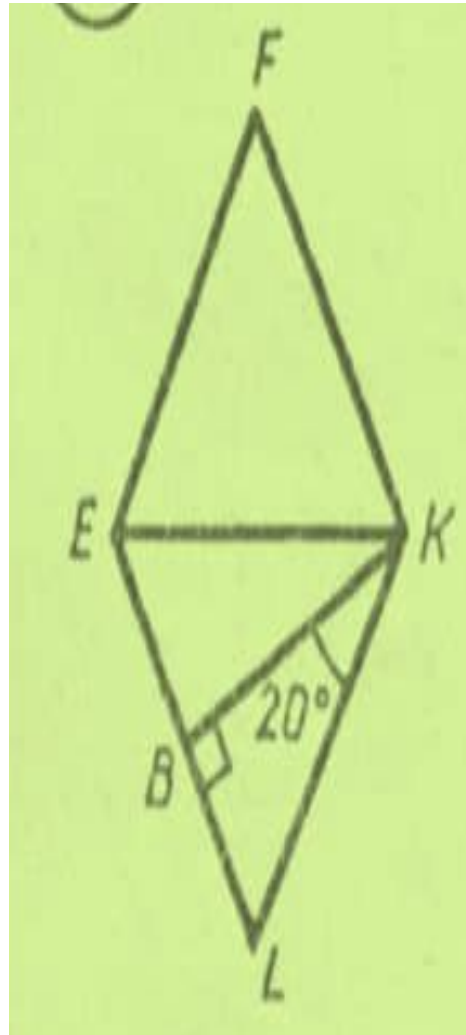
Ромб



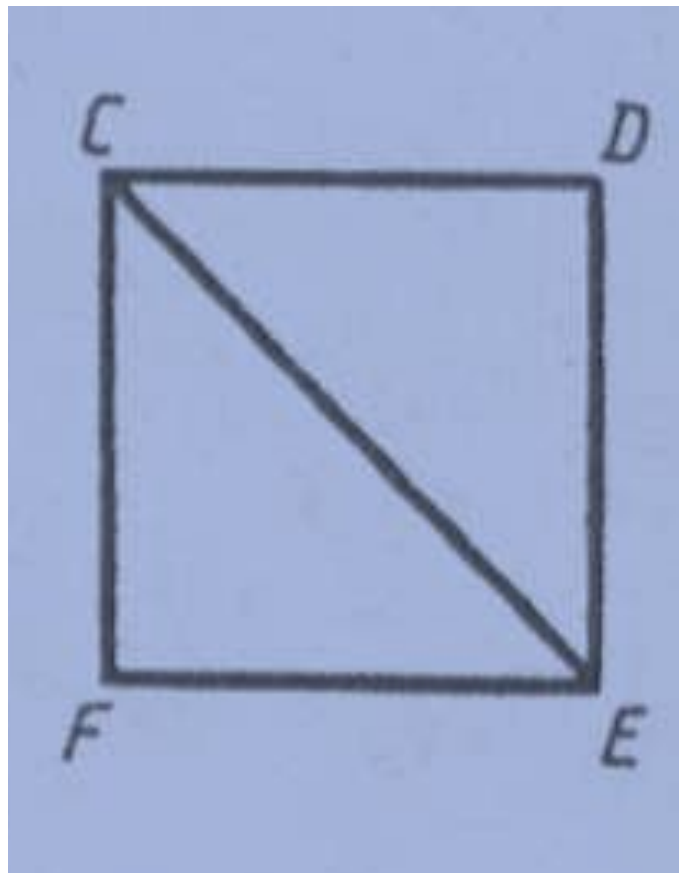
Ромб



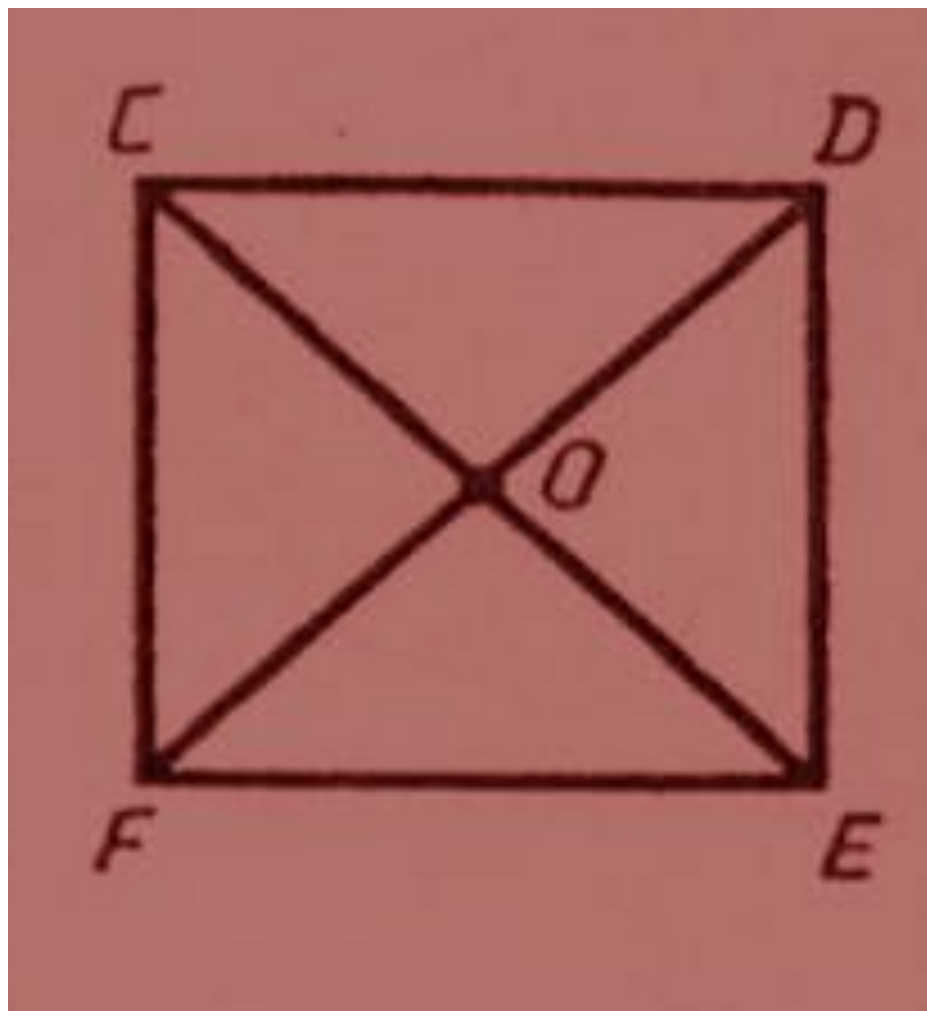
Ромб



Квадрат



Квадрат



Квадрат

