

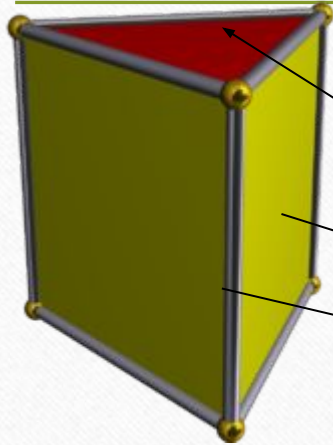
призма, пирамида

6 класс

1 часть

Новогодний
математический
калейдоскоп

призма

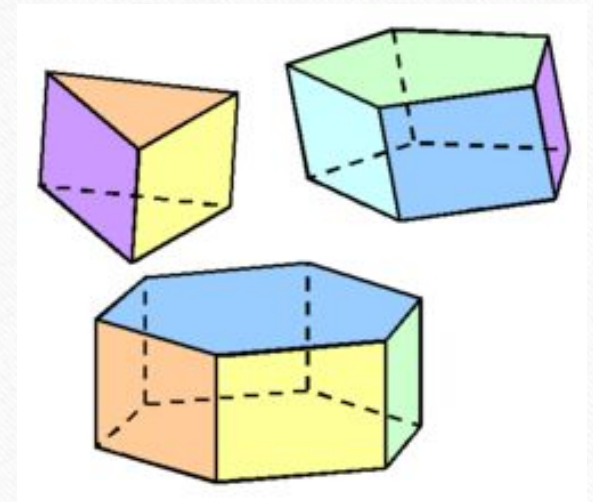


призма- геометрическое тело, состоящее из 2 равных многоугольников, находящихся на равном расстоянии и соединяющих их прямоугольников

многоугольники-*основания*

прямоугольники-*грани*

расстояние-*высота*



Призмы в архитектуре





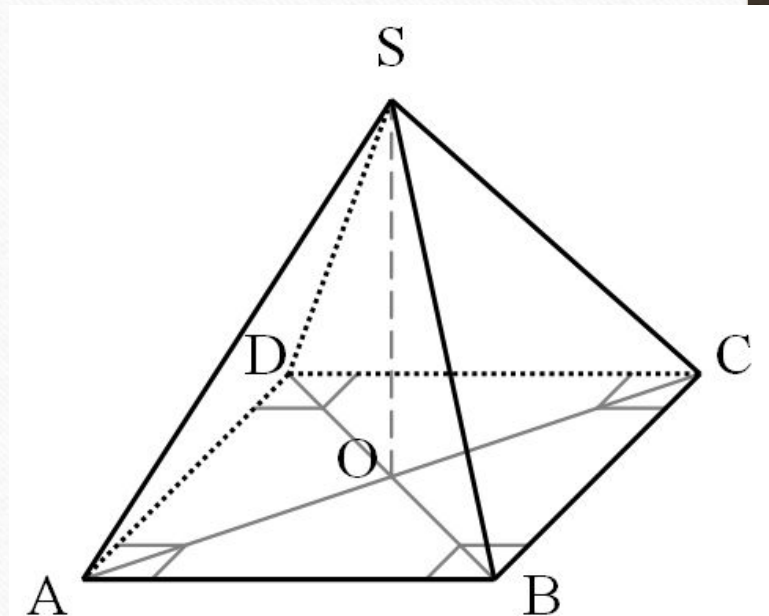
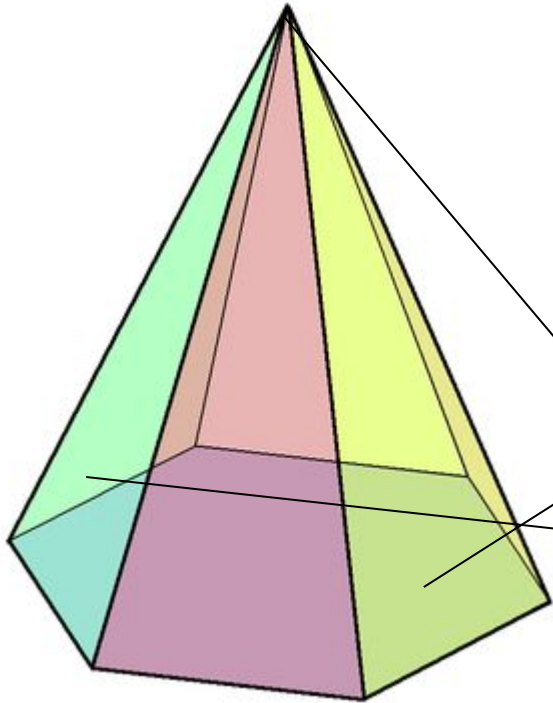
пирамида

пирамида - геометрическое тело, состоящее из многоугольника и треугольников с общей вершиной, не лежащей в плоскости многоугольника

многоугольник - *основание*

точка - *вершина*

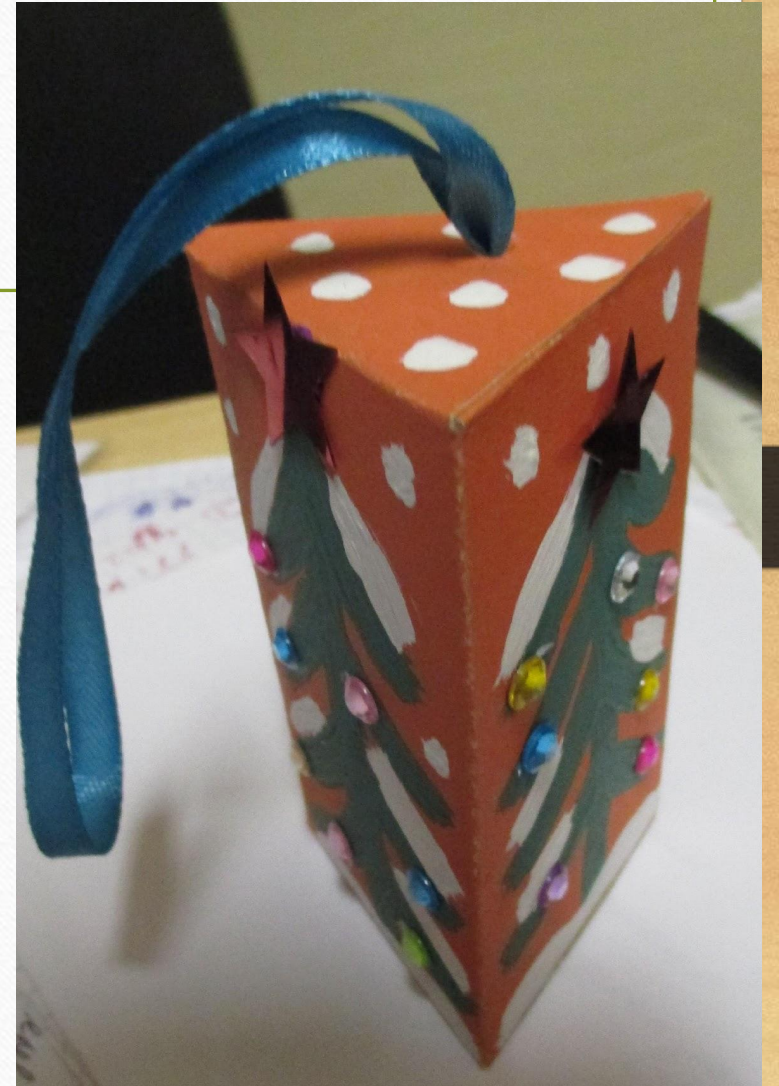
треугольники - *грани*



Пирамиды в архитектуре







Счастливого Нового Года!



- Презентацию подготовила
- Голубкова Елена Юрьевна
- Учитель математики ГБОУ СОШ № 512 Невского района г. Санкт-Петербурга
- По мотивам работ учащихся 6 класса
- 2020 год