

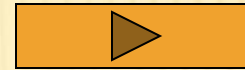
ОБЪЁМЫ И
ПОВЕРХНОСТИ
ТЕЛ ВРАЩЕНИЯ

Тела вращения



Оглавление

1. Виды тел вращения



2. Определения тел вращения:

а) цилиндр



б) конус



в) шар



3. Сечения тел вращения:

а) цилиндр



б) конус



в) шар



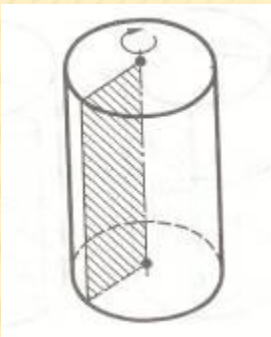
4. Объёмы тел вращения

5. Площади поверхностей тел вращения

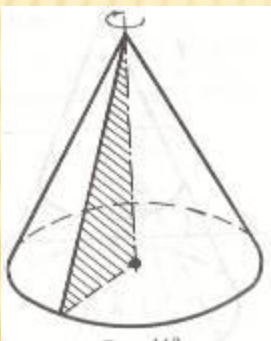


Завершить
работу

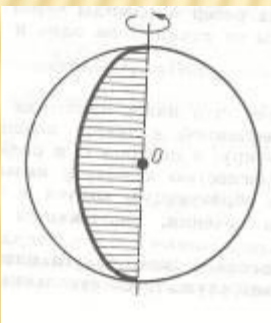
ВИДЫ ТЕЛ ВРАЩЕНИЯ



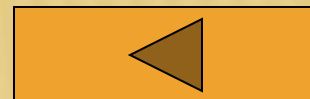
Цилиндр - тело, которое описывает прямоугольник при вращении его около стороны как оси



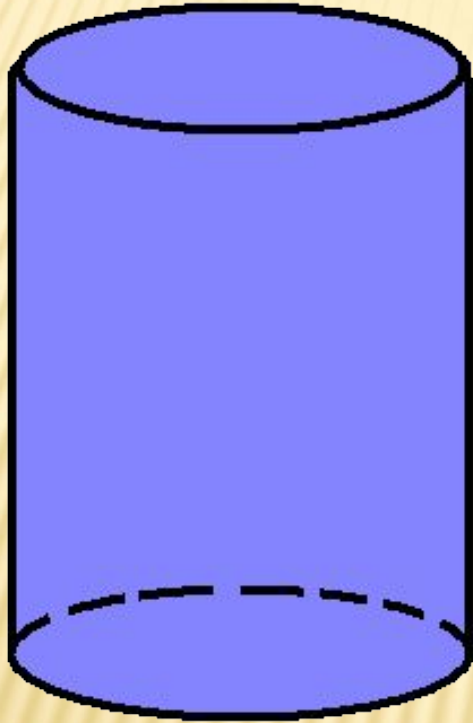
Конус - тело, которое получено при вращении прямоугольного треугольника вокруг его катета как оси



Шар - тело полученное при вращении полукруга вокруг его диаметра как оси



ОПРЕДЕЛЕНИЕ ЦИЛИНДРА

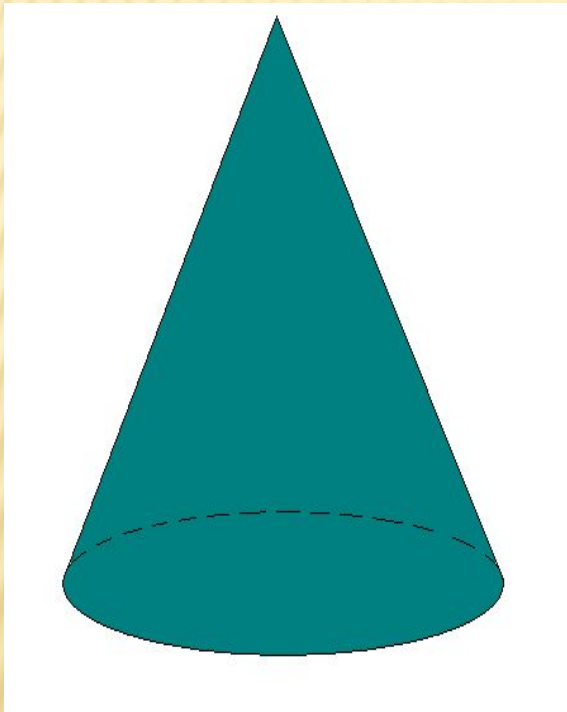


Цилиндром называется тело, которое состоит из двух кругов, лежащих в параллельных плоскостях, и цилиндрической поверхности – всех отрезков, соединяющих соответствующие точки окружностей кругов.

Круги называются основаниями цилиндра, а отрезки, соединяющие соответствующие точки окружностей кругов, - образующими цилиндра.



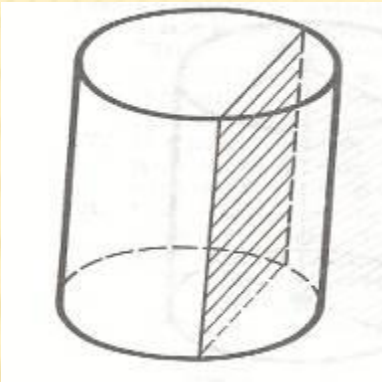
ОПРЕДЕЛЕНИЕ КОНУСА



Конусом называется тело, которое состоит из круга - основания конуса, точки, не лежащей в плоскости этого круга - вершины конуса и всех отрезков, соединяющих вершину конуса с точками основания – конической поверхности.



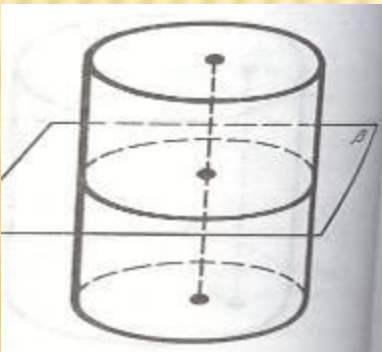
СЕЧЕНИЯ ЦИЛИНДРА



Сечение цилиндра плоскостью, параллельной его оси, представляет прямоугольник.



Осевое сечение - сечение цилиндра плоскостью, проходящей через его ось.



Сечение цилиндра плоскостью, параллельной основаниям, представляет собой круг.



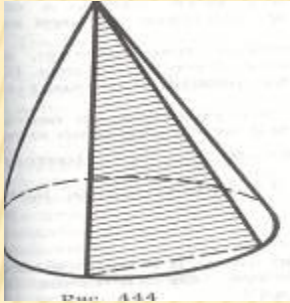
ОПРЕДЕЛЕНИЕ ШАРА



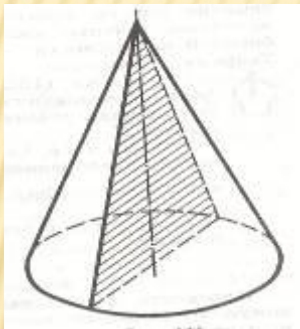
Шаром называется тело, которое состоит из всех точек пространства, находящихся на одинаковом расстоянии от данной точки. Эта точка называется центром шара, а данное расстояние радиусом шара.



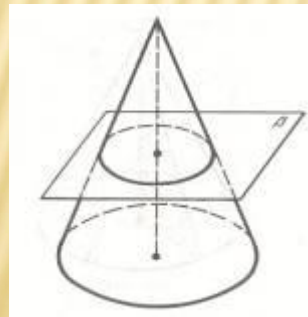
СЕЧЕНИЕ КОНУСА



Сечение конуса плоскостью, проходящей через его вершину, представляет собой равнобедренный треугольник.



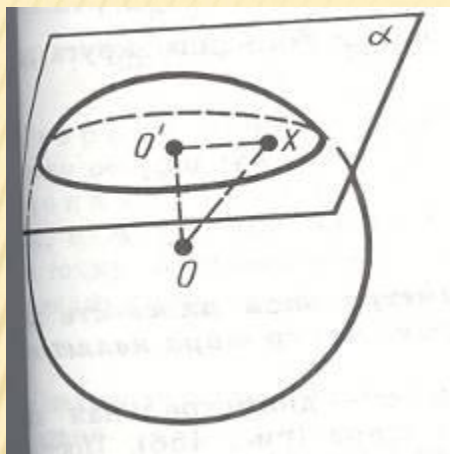
Осевое сечение конуса - это сечение, проходящее через его ось.



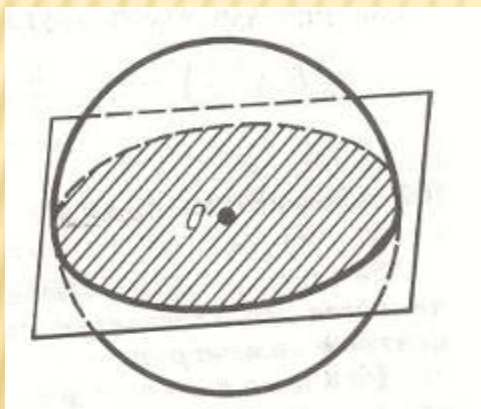
Сечение конуса плоскостью, параллельной его основаниям, представляет собой круг с центром, лежащем на оси конуса.



СЕЧЕНИЯ ШАРА



Сечение шара плоскостью - круг.
Центр этого шара - основание перпендикуляра, опущенного из центра шара на секущую плоскость.



Сечение шара диаметральной плоскостью называется большим кругом.



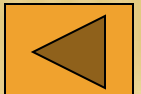
ОБЪЁМЫ ТЕЛ ВРАЩЕНИЯ

| фигура | формула | правило |
|-----------------|---|--|
| Цилиндр | $V=SH$ | Объём цилиндра равен произведению площади основания на высоту. |
| Конус | $V=1/3SH$ | Объём конуса равен одной трети произведения площади основания на высоту. |
| Шар | $V=4/3\pi R^3$ | Объём шара равен четырем третьим произведения числа пи и куба радиуса шара |
| Шаровой сегмент | $V_{\text{сегм}} = \frac{\pi h^2}{3}(3R - h)$ | <u>Шаровой сегмент. Объём шарового сегмента.</u> |
| Шаровой сектор | $V=2/3\pi R^2H$ | <u>Шаровой сегмент. Объём шарового сегмента.</u> |

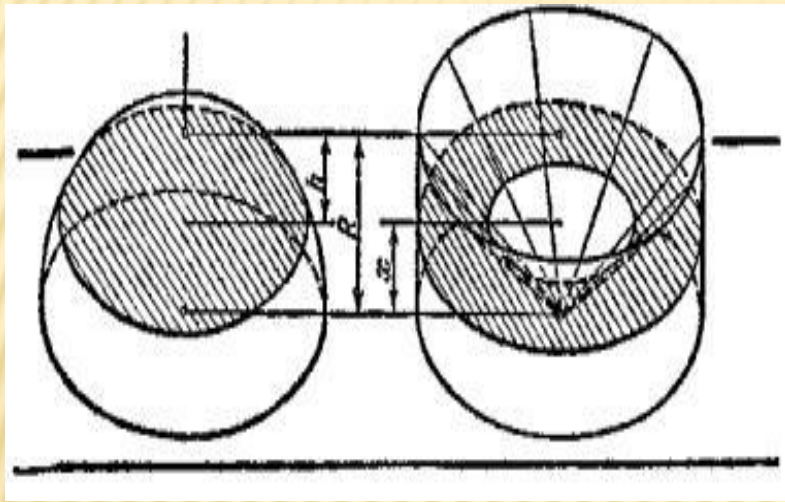


ПЛОЩАДИ ПОВЕРХНОСТЕЙ ТЕЛ ВРАЩЕНИЯ

| фигура | правило |
|---|---|
|  | <p>Площадь боковой поверхности цилиндра равна произведению длины окружности основания на высоту</p> <p>$S=2\pi R H$</p> |
|  | <p>Площадь боковой поверхности конуса равна половине произведения длины окружности основания на длину образующей.</p> |
|  | <p>Площадь поверхности сферы вычисляется по формуле $S=4\pi R^2$</p> |



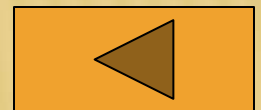
ШАРОВОЙ СЕГМЕНТ. ОБЪЁМ ШАРОВОГО СЕГМЕНТА.



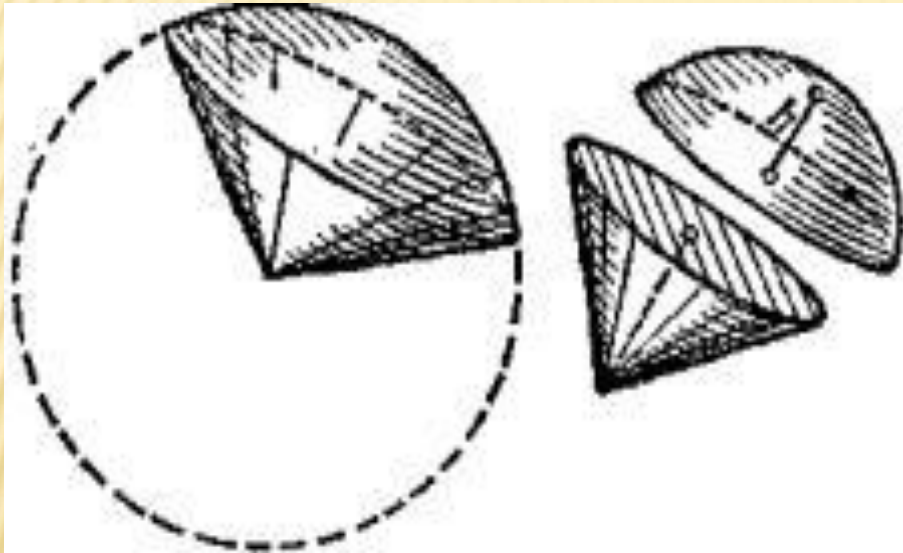
- Шаровым сегментом называется часть шара, отсеченная от него плоскостью. Всякая плоскость, пересекающая шар, разбивает его на два сегмента.

- **Объем сегмента**

$$V_{\text{сегм}} = \frac{\pi h^2}{3} (3R - h)$$



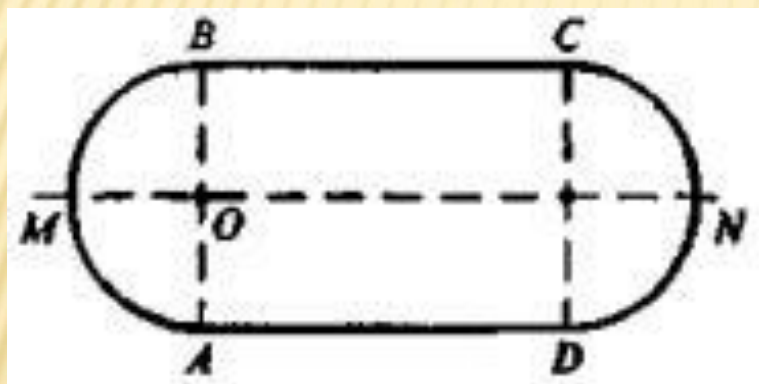
ШАРОВОЙ СЕКТОР . ОБЪЁМ ШАРОВОГО СЕКТОРА.



- Шаровой сектор, тело, которое получается из шарового сегмента и конуса.
- **Объём сектора**
- $V = \frac{2}{3}\pi R^2 h$



ЗАДАЧА № 1.



- Цистерна имеет форму цилиндра, к основаниям которой присоединены равные шаровые сегменты. Радиус цилиндра равен 1,5 м, а высота сегмента равна 0,5 м. Какой длины должна быть образующая цилиндра, чтобы вместимость цистерны равнялась 50 м³?

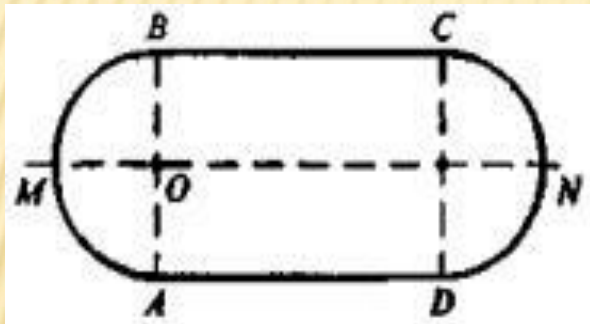
Дано: $OA = 1,5\text{ м}, MO = 0,5\text{ м}, AD = l$

$$V_{\text{цист.}} = 50\text{ м}^3; M_{\text{цил}} = \pi r^2 l = \pi \cdot 1,5^2 \cdot l (\text{м}^3)$$

AMB, CND - шаровые сегменты.

Решение: $V_{\text{сегм}} = \pi R^2 \left(R - \frac{h}{3} \right)$

$$h = MO = 0,5\text{ м}, R = OA = 1,5\text{ м}$$



$$V_{\text{сегд}} = \pi \cdot 0,5^2 \left(1,5 - \frac{0,5}{3} \right) = 0,25\pi \cdot \frac{4,5 - 0,5}{3} = \frac{0,25\pi}{3} \cdot 4 = \frac{\pi}{3} (\text{м}^3)$$

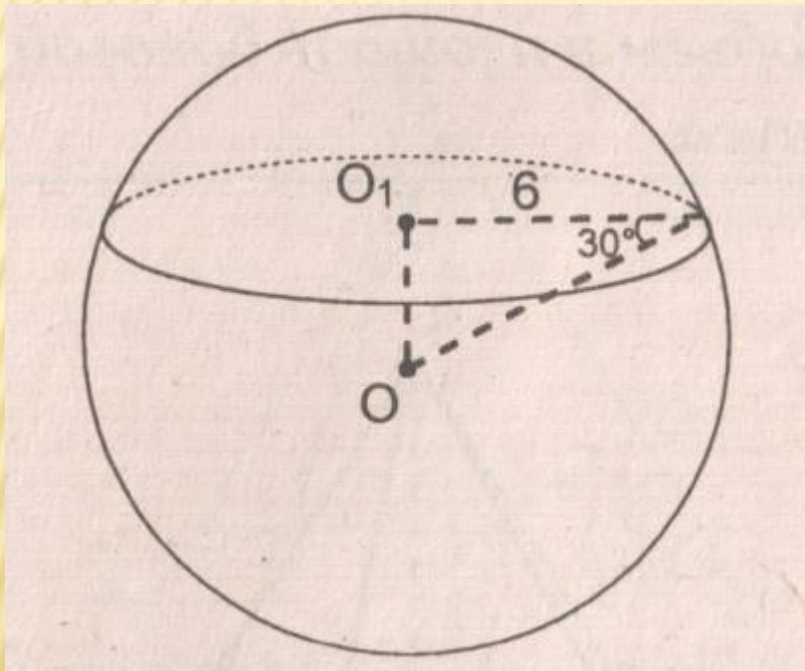
$$V_{\text{цист.}} = V_{\text{цил}} + 2V_{\text{сегм.}}$$

$$V_{\text{цист.}} = 50 = 2,25\pi l + \frac{2\pi}{3} (\text{м}^3)$$

$$l = \frac{50 - \frac{2\pi}{3}}{2,25\pi} \approx \frac{50 - \frac{2 \cdot 3,14}{3}}{2,25 \cdot 3,14} = \frac{50 - 2,09}{7,065} = \frac{47,91}{7,065} \approx 6,78 (\text{м})$$

ответ: ~6,78.

ЗАДАЧА № 2.



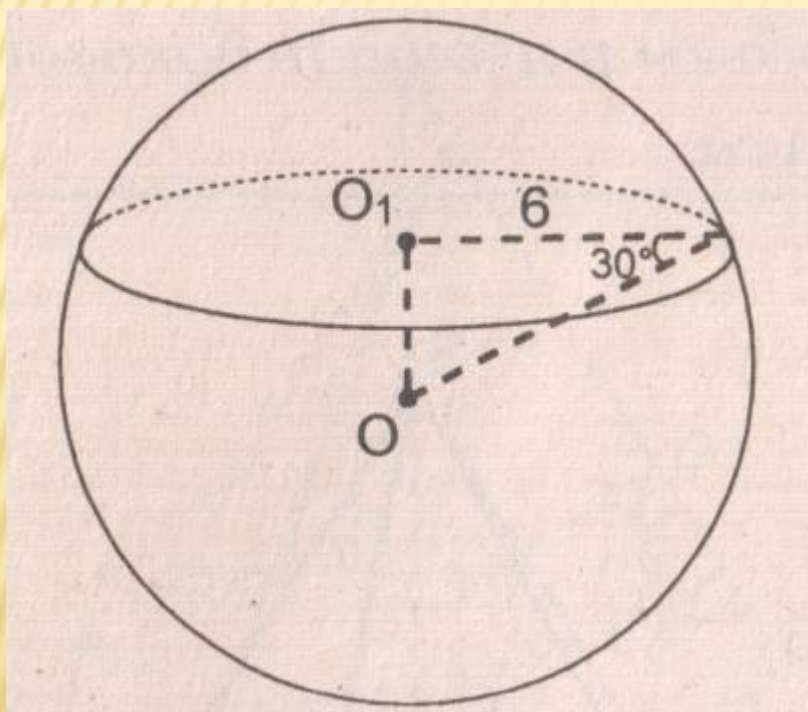
- O - центр шара.
- O_1 - центр круга сечения шара. Найти объём и площадь поверхности шара.

ДАНО: ШАР, СЕЧЕНИЕ С ЦЕНТРОМ O_1 .

$R_{\text{СЕЧ.}} = 6\text{СМ}$, УГОЛ $OAB = 30^\circ$.

$V_{\text{ШАРА}} = ?$ $S_{\text{СФЕРЫ}} = ?$

□ Решение:



$$V = \frac{4}{3}\pi R^2 \quad S = 4\pi R^2$$

В ΔOO_1A : угол $O_1 = 90^\circ$, $O_1A = 6$,

угол $OAB = 30^\circ$. $\text{tg} 30^\circ = OO_1 / O_1A$

$$OO_1 = O_1A * \text{tg} 30^\circ. OO_1 = 6 * \sqrt{3} \div 3 = 2\sqrt{3}$$

$OA = R = OO_1$ (по св-ву катета леж. против угла 30°).

$$OA = 2\sqrt{3} \div 2 = \sqrt{3}$$

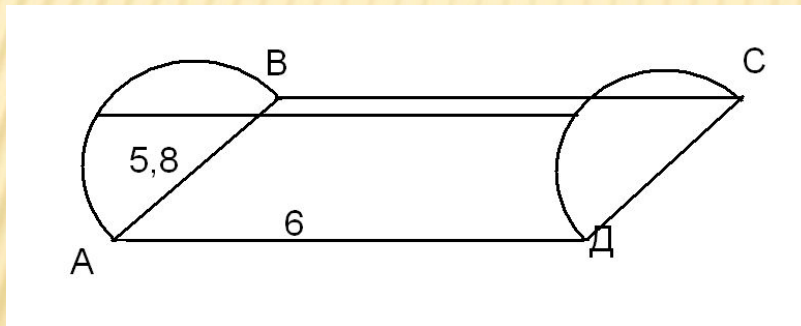
$$V = 4\pi(\sqrt{3})^2 \div 3 = (4 * 3,14 * 3) \div 3 = 12,56$$

$$S = 4\pi(\sqrt{3})^2 = 4 * 3,14 * 3 = 37,68$$

Ответ: $V = 12,56$; $S = 37,68$.

ЗАДАЧА № 3

Полуцилиндрический свод подвала имеет 6м. длины и 5,8м. в диаметре. Найдите полную поверхность подвала.



ДАНО: ЦИЛИНДР. ABCD - ОСЕВОЕ СЕЧЕНИЕ.

AD=6М. D=5,8М.

$S_{\text{п.под.}}=?$

□ Решение :

□ $S_{\text{п.под.}}=(S_{\text{п}}\div 2)+S_{\text{ABCD}}$
□ $S_{\text{п}}\div 2=(2\pi R h+2\pi R^2)\div 2=2(\pi R h+\pi R^2)$
 $\div 2=\pi R h+\pi R^2$

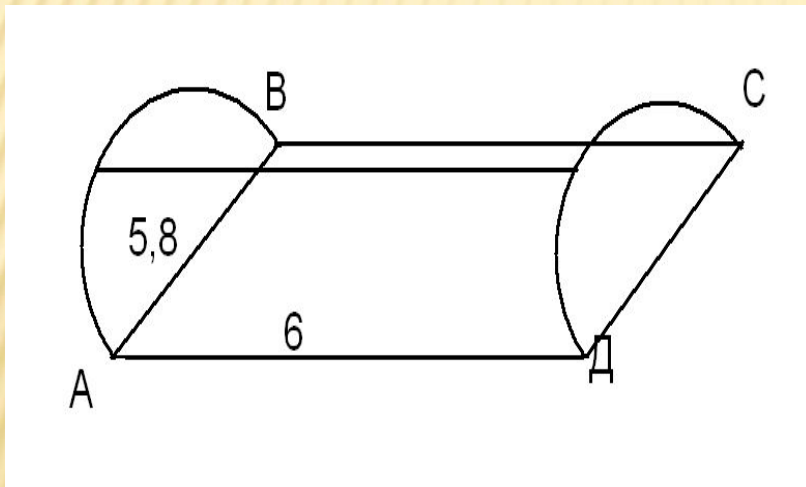
□ $R=d\div 2=5,8\div 2=2,9$ м.

□ $S_{\text{п}}\div 2=3,14*2,9+3,14*(2,9)^2=$
 $54,636+26,4074=81,0434$

ABCD-прямоуг.(по опр.осев.сеч.)

$S_{\text{ABCD}}=AB*AD=5,8*6=34,8\text{м}^2$

$S_{\text{п.под.}}=34,8+81,0434\approx 116\text{м}^2.$



Ответ: $S_{\text{п.под.}}\approx 116\text{м}^2.$