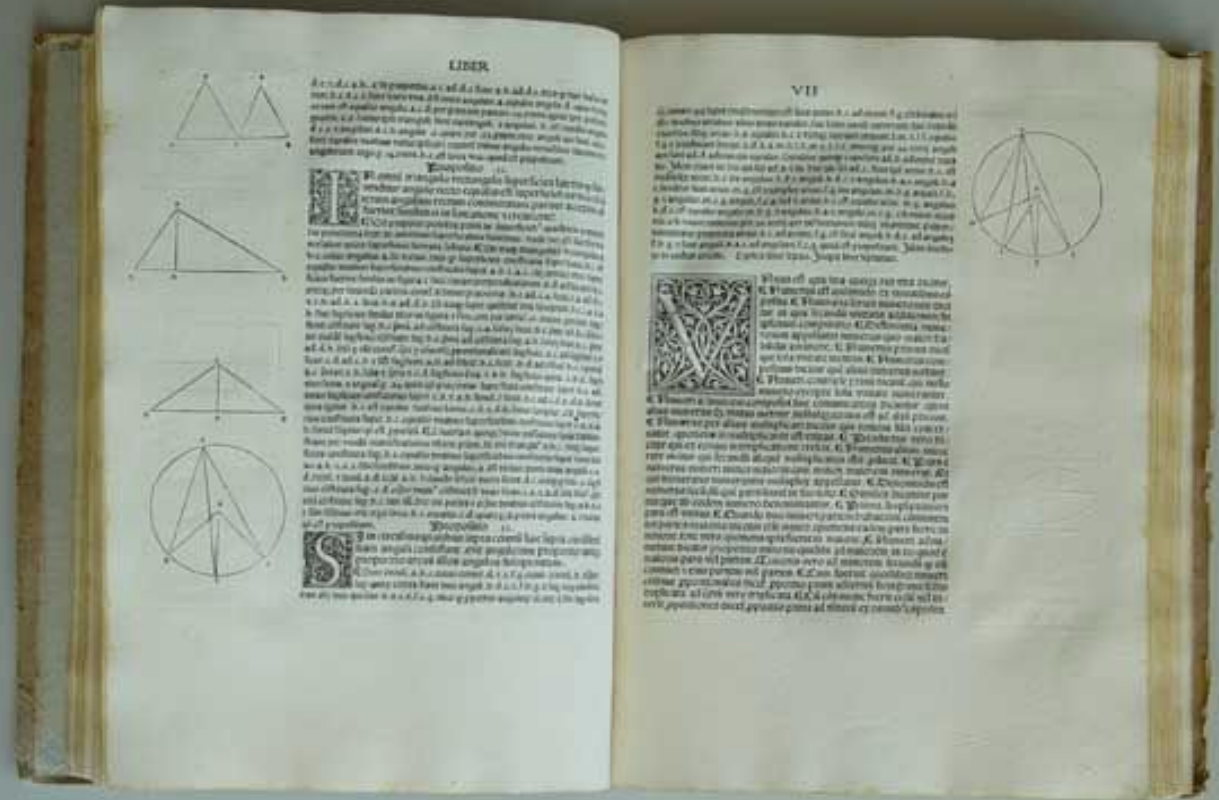


**Ы**

**ГЕОМЕТР**

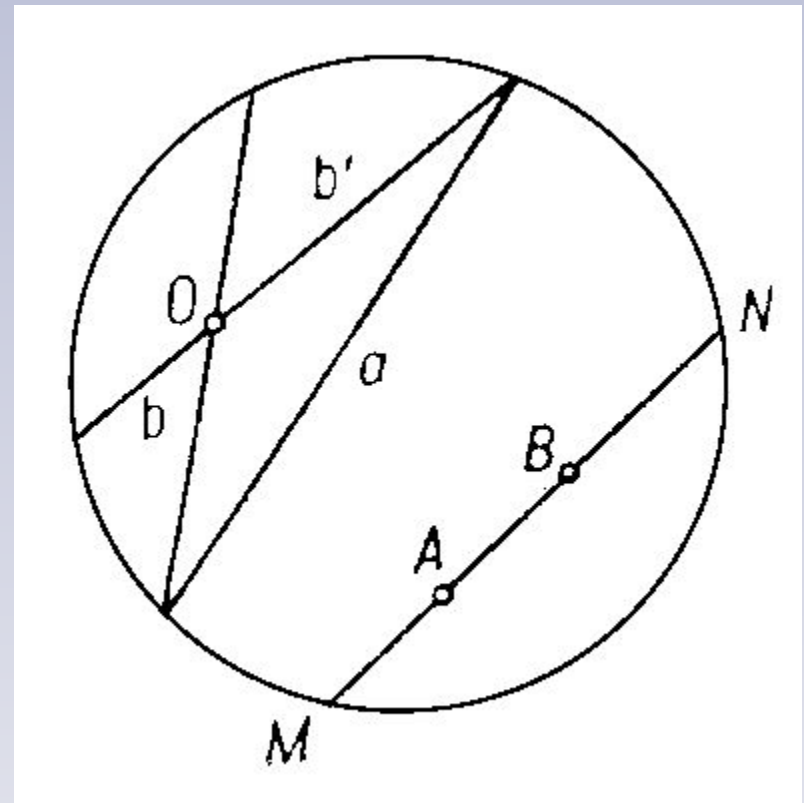
**ИИ**

# Евклид и его труды III в до н.э.



- Такой подход, когда сначала формируются исходные положения-аксиомы, а затем на их основе путем логических рассуждений доказываются другие утверждения, зародился еще в глубокой древности и был изложен в знаменитом сочинении «Начала» древнегреческого ученого Евклида и сейчас используются в курсах геометрии, а сама геометрия, изложенная в «Началах», называется евклидовой геометрией.

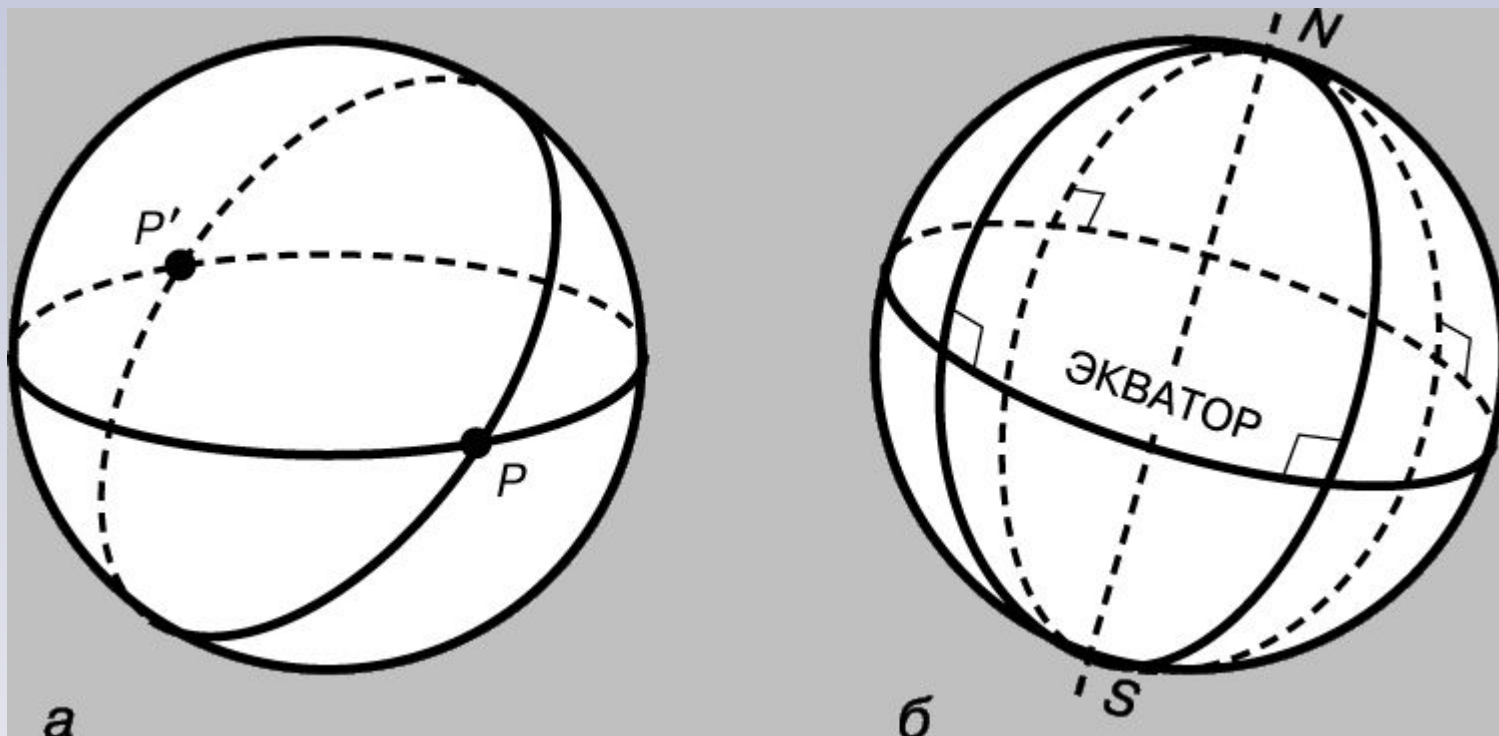
# Николай Иванович Лобачевский начало XIX в.



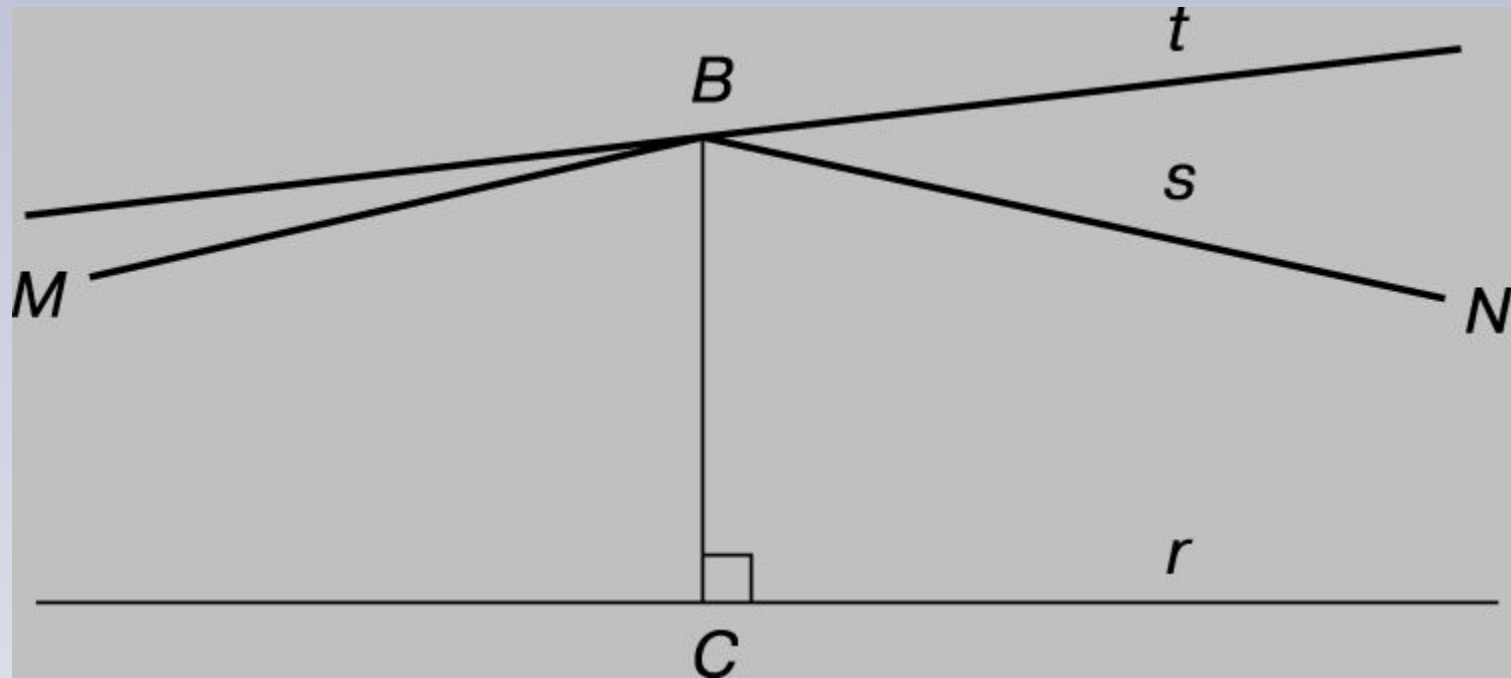
- С современной точки зрения можно дать, например, следующее определение Л. г. на плоскости: она есть не что иное, как геометрия внутри круга на обычной (евклидовой) плоскости, лишь выраженная особым образом. Именно, рассматривают круг на обычной плоскости (рис. 1) и внутренность его, т. е. круг, за исключением ограничивающей его окружности, называют «ПЛОСКОСТЬЮ».
- Лобачевский, как бы рассматривает геометрию сразу в масштабе нашей планеты.

**на эллиптической плоскости "точка"**

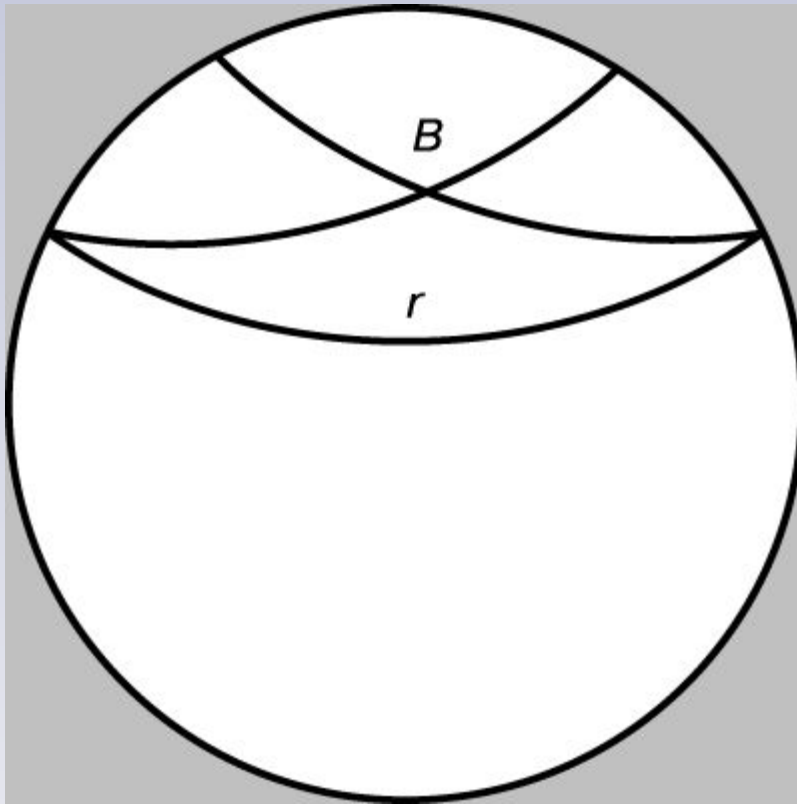
представлена двумя точками-антиподами на сфере, например, точками  $P$  и  $P'$ .  $b$  - диаметр, соединяющий северный и южный полюсы сферы, на эллиптической плоскости является "полюсом" экватора.



ЛЮБАЯ ПОЛУПРЯМАЯ, например  $t$ , являющаяся продолжением стороны угла  $NBM$ , образует с  $r$  пару "**гиперпараллельных**", т.е. две прямые, которые не пересекаются и не параллельны.



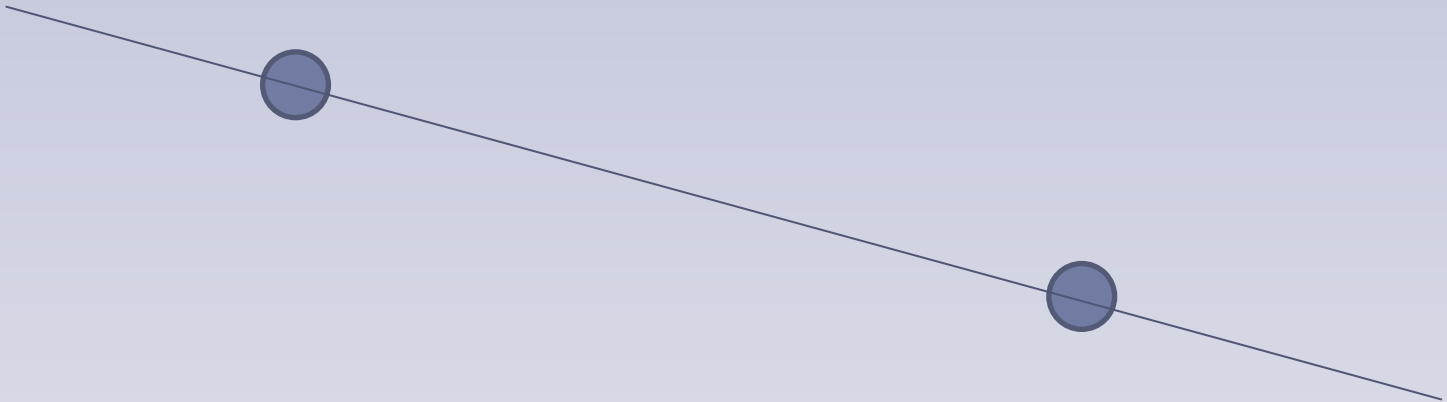
ПАРАЛЛЕЛЬНЫЕ  $BC$  и  $BD$  к  $r$ , проходящие через точку  $B$ , - это просто две дуги, проходящие через точку  $B$  так, что они касаются  $r$  в ее концах. Эта модель "**конформна**", так как углы сохраняются, хотя расстояния неизбежно **искажаются**.





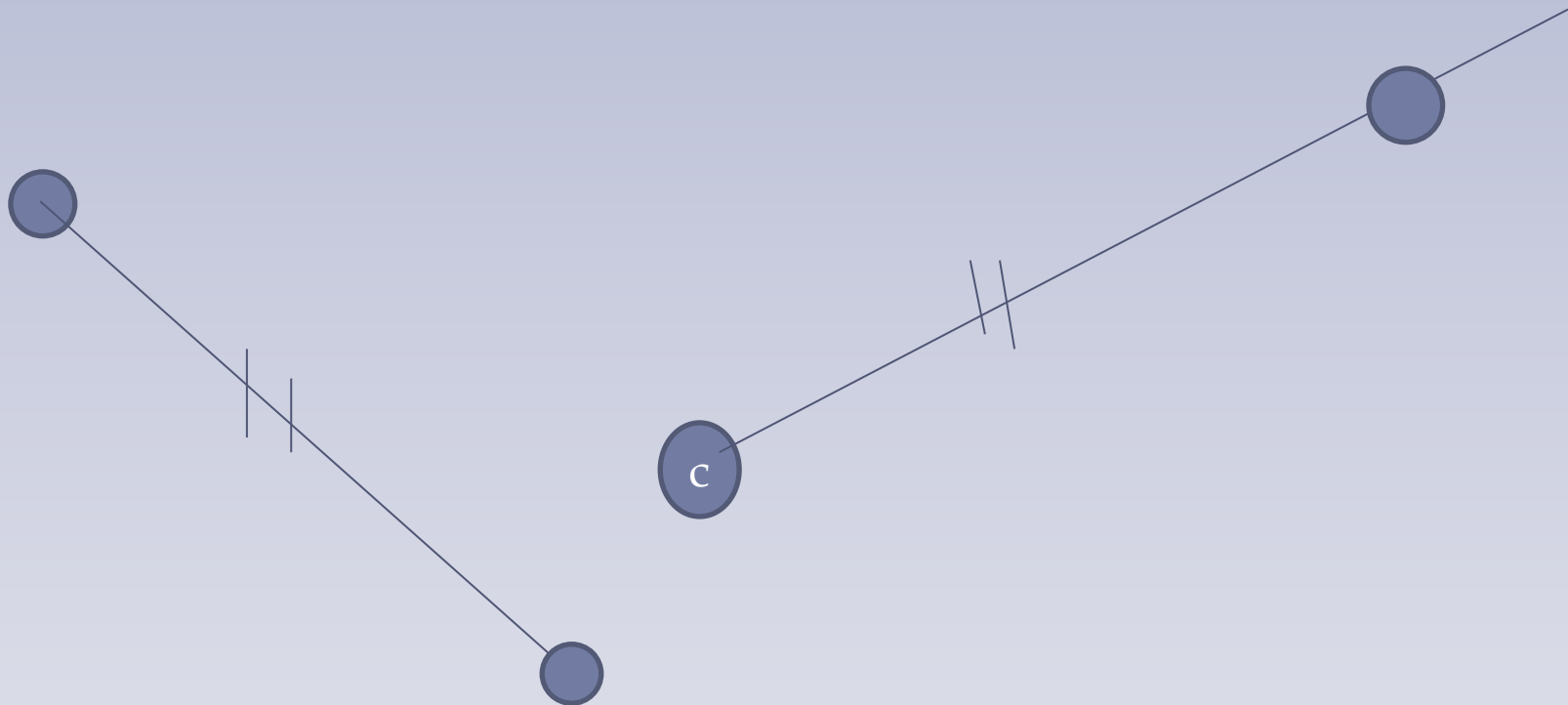
# АКСИОМА 1

Через любые две точки проходит  
прямая и притом только одна



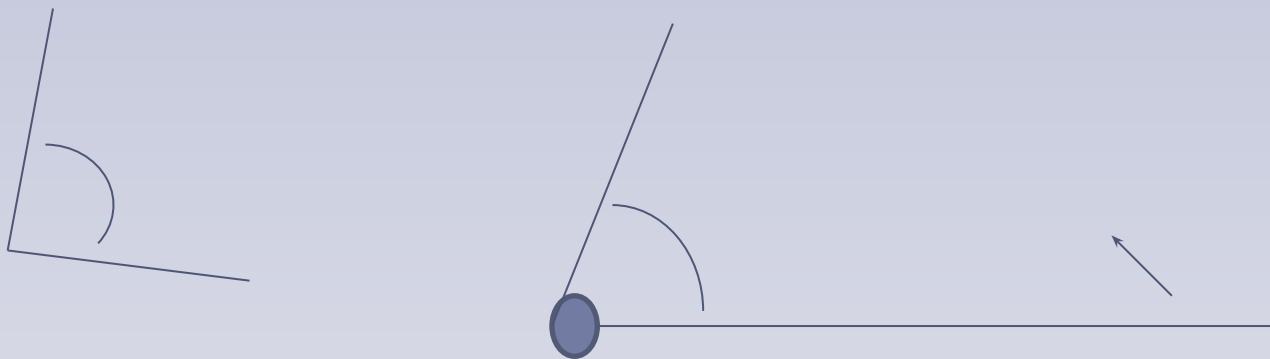
## АКСИОМА 2

На любом луче от его начала можно отложить отрезок равный данному и притом только один



# АКСИОМА 3

От любого луча в заданную сторону можно отложить угол, равный данному неразвернутому углу, и притом только один.



## Аксиома 4

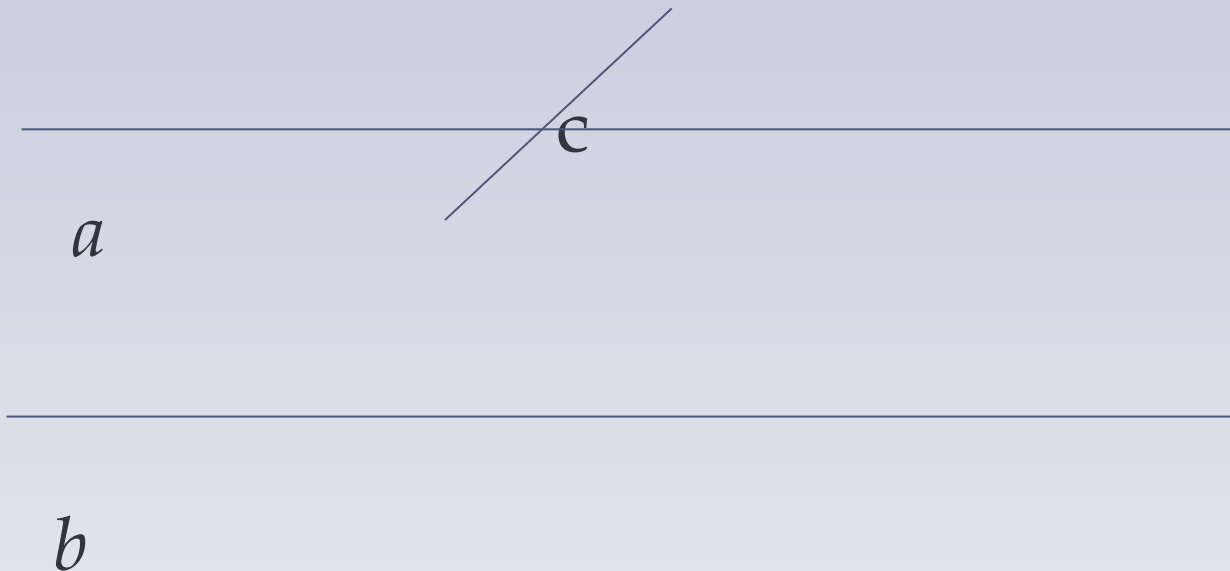
Через точку, не лежащую на данной прямой, проходит только одна прямая, параллельная данной.



# Следствие 1

Если прямая пересекает одну из двух параллельных прямых, то она пересекает и другую.

$$a \parallel b, c \cap a \Rightarrow c \cap b$$



## Следствие 2

- Если две прямые параллельны третьей прямой, то они параллельны

$$a \parallel c, b \parallel c \Rightarrow a \parallel b$$

