

АКСОНОМЕТРИЧЕСКИЕ ПРОЕКЦИИ

ГОСТ 2.317 - 69

АксонOMETрические проекции применяются в качестве вспомогательных к чертежам в тех случаях, когда требуется поясняющее наглядное изображение формы детали. В ГОСТ 2.317-69 стандартизованы прямоугольные и косоугольные аксонOMETрические проекции с различным расположением осей.

ПРЯМОУГОЛЬНЫЕ ПРОЕКЦИИ

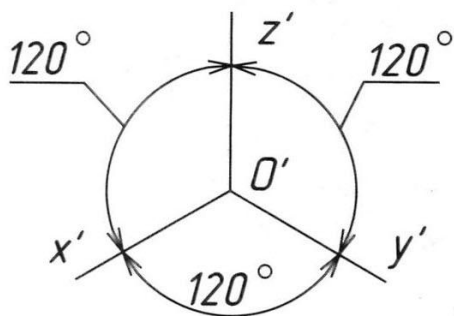


Рис. 1.44

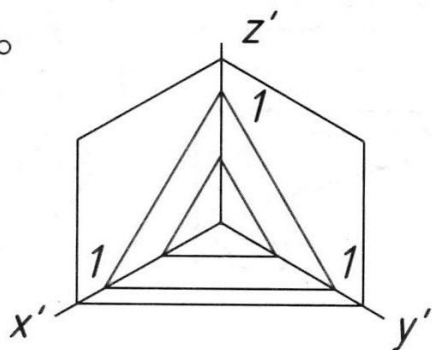


Рис. 1.45

Изометрическая проекция

Положение аксонOMETрических осей приведено на рис. 1.44. Коэффициент искажения по осям x , y , z равен 0,82. Для упрощения изометрическую проекцию, как правило, выполняют без искажения, т.е. приняв коэффициент искажения равным **1**.

Линии штриховки сечений в аксонOMETрических проекциях наносят параллельно одной из диагоналей проекций квадратов, лежащих в соответствующих координатных плоскостях, стороны которых параллельны аксонOMETрическим осям. Для изометрической проекции вариант штриховки по плоскостям приведен на рис. 1.45.

Окружности, лежащие в плоскостях, параллельных плоскостям проекций, проецируются на аксонометрическую плоскость проекций в эллипсы (рис. 1.46).

1, 2, 3 – эллипсы, их большие оси расположены под углом 90° к осям y, z, x соответственно и равны (при коэффициенте искажения – 1) $1,22d$, а малые оси – $0,71d$, где d – диаметр окружности.

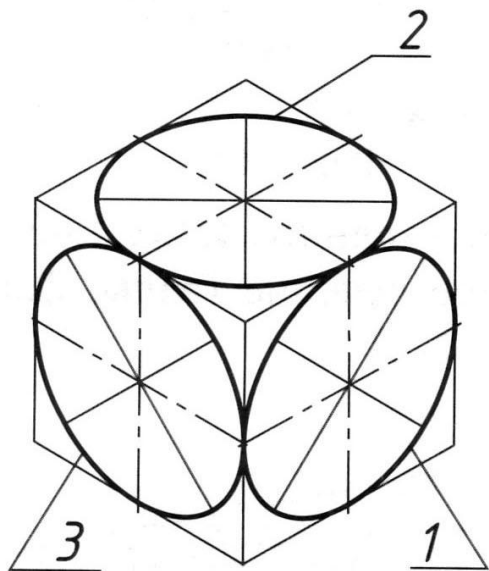


Рис. 1.46

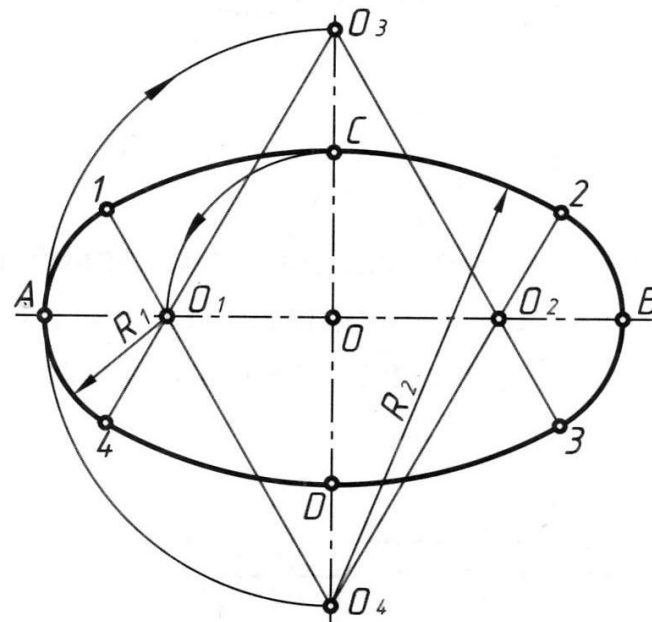


Рис. 1.47

Построение эллипсов в изометрической проекции окружности можно заменить построением овалов. Следует отметить, что очертание любого циркульного овала не совпадает с очертанием эллипса, имеющего такие же оси, хотя и приближается к нему. Один из способов построения овала приведен на рис. 1.47.

КОСОУГОЛЬНЫЕ ПРОЕКЦИИ

Фронтальная изометрическая проекция

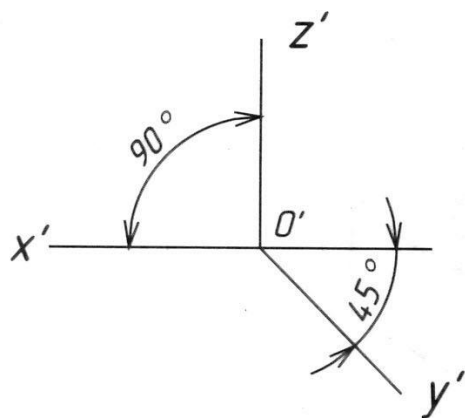


Рис. 1.53

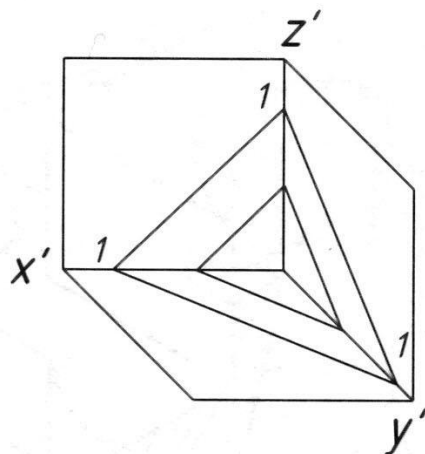


Рис. 1.54

Положение аксонометрических осей приведено на рис. 1.53. Допускается применять проекции с углом наклона оси y 30 и 60 градусов. Фронтальную изометрическую проекцию выполняют без искажения по осям x , y , z .

Штриховка сечений в косоугольной фронтальной изометрической проекции показана

на рис. 1.54

пример выполнения изображения детали – на рис.1.56.

Окружности, лежащие в плоскостях, параллельных фронтальной плоскости проекций, проецируются на аксонометрическую плоскость в окружности, а окружности, лежащие в плоскостях, параллельных горизонтальной и профильной плоскостям проекций, – в эллипсы (рис. 1.55).

1 – окружность d ; 2, 3 – эллипсы, большая ось расположена под углом

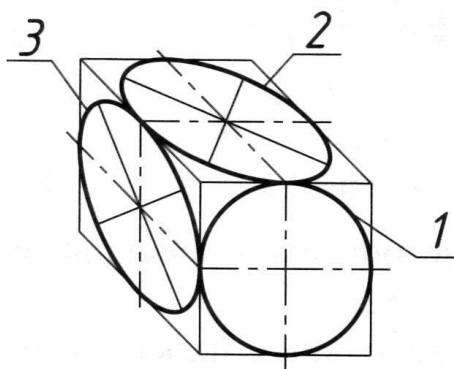


Рис. 1.55

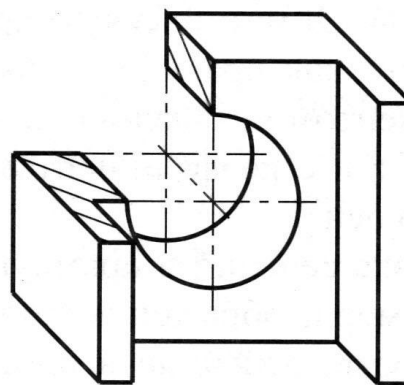


Рис. 1.56

$22^{\circ}30'$ к осям x и z соответственно и равна $1,3d$, а малая ось – $0,54d$.

Горизонтальная изометрическая проекция

Положение аксонометрических осей приведено на рис.1.57. Допускается применять горизонтальные изометрические проекции с углом наклона оси y у 45 и 60 градусов, сохраняя угол между осями x и z равным 90 градусов. Горизонтальную изометрическую проекцию выполняют без искажения по осям x , z и y .

Штриховка сечений в косоугольной горизонтальной изометрической проекции показана на рис. 1.58, а пример изображения детали – на рис. 1.60.

Окружности, лежащие в плоскостях, параллельных горизонтальной плоскости проекций, проецируются на аксонометрическую плоскость проекций в окружности, а окружности, лежащие в плоскостях, параллельных фронтальной и профильной плоскостям проекций, – в эллипсы (рис.1.59).

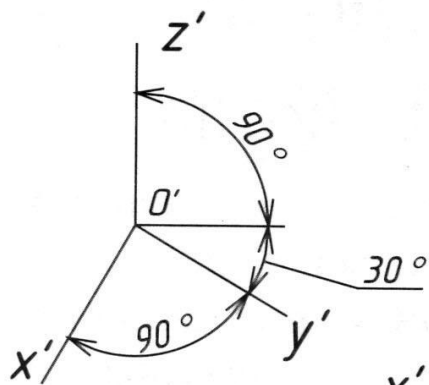


Рис. 1.57

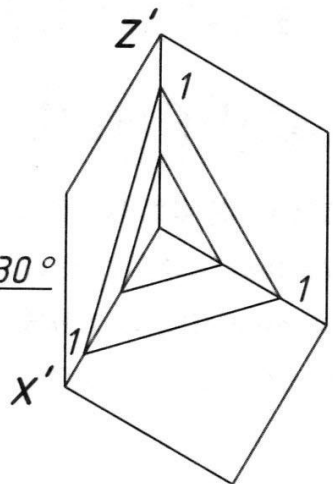


Рис. 1.58

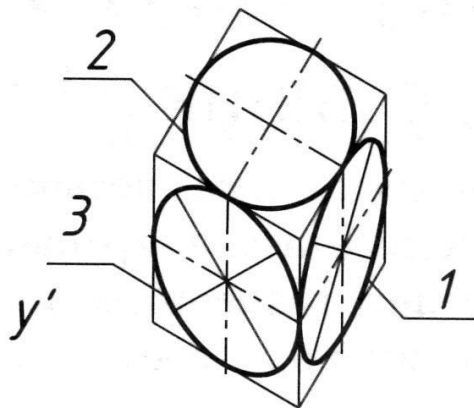


Рис. 1.59

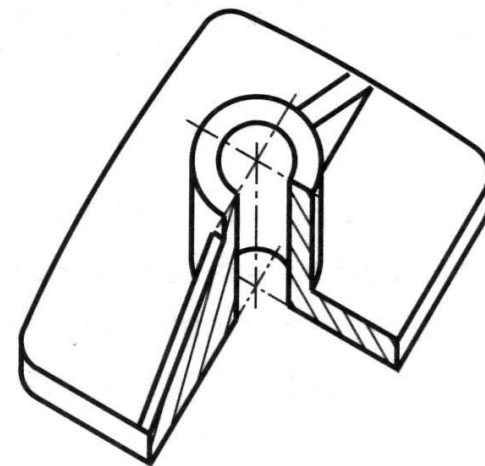


Рис. 1.60

1 – эллипс, большая ось расположена под углом 15° к оси z и равна $1,37d$, а малая ось – $0,37d$;

2 – окружность d ;

3 – эллипс, большая ось расположена под углом 30° к оси z и равна $1,22d$, а малая ось – $0,71d$;

Фронтальная диметрическая проекция

Положение аксонометрических осей приведено на рис. 1.61. Допускается применять фронтальные диметрические проекции с углом наклона оси y 30 и 60 градусов. Коэффициент искажения по оси y равен 0,5, а по осям x, z – 1.

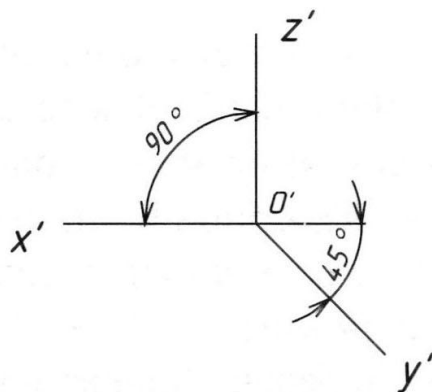


Рис. 1.61

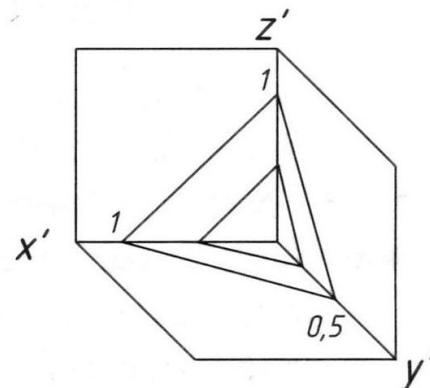


Рис. 1.62

Штриховка сечений в косоугольной фронтальной диметрии показана на рис. 1.62, а пример изображения детали – на рис. 1.64

Окружности, лежащие в плоскостях, параллельных фронтальной плоскости проекций, проецируются на аксонометрическую плоскость проекций в окружности, а окружности, лежащие в плоскостях, параллельных горизонтальной или профильной плоскости проекций, – в эллипсы (рис. 1.63). 1 – окружность d ; 2, 3 – эллипсы, большая ось расположена под углом $7^{\circ}14'$ к осям x и z соответственно и равна $1,07d$, а малая ось – $0,33d$.

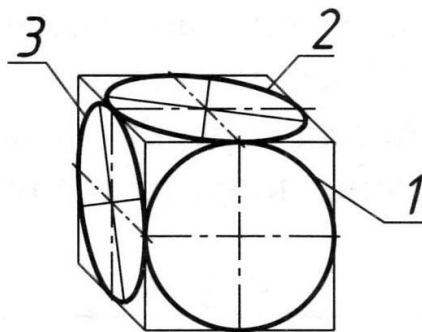


Рис. 1.63

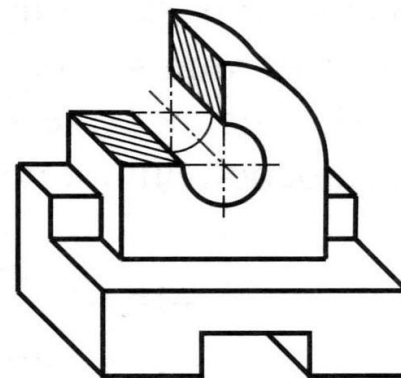


Рис. 1.64

Окружность d ; 2, 3 – эллипсы, большая ось расположена под углом $7^{\circ}14'$ к осям x и z соответственно и равна $1,07d$, а малая ось – $0,33d$.