

Алгебра логики

Логика - это наука о формах и способах мышления.

- Высказывание -это форма мышления, которой что-либо утверждается или отрицается о реальных предметах, их свойствах и отношениях между ними.
- Высказывание может быть **ИСТИННО** или **ЛОЖНО**.

В алгебре высказываний высказывания обозначаются именами логических переменных, которые могут принимать лишь два значения «*истинно*» и «*ложно*».

Истинно = 1

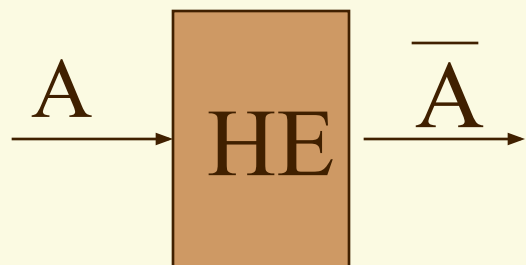
Ложно = 0

*

Для образования новых высказываний используются базовые логические операции:

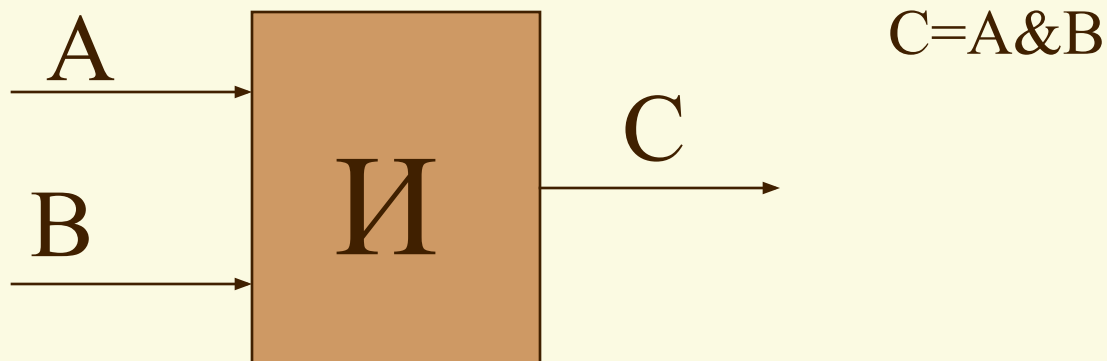
- *логическое отрицание* - операция не
- инверсия
- *логическое умножение* - операция и
- КОНЪЮНКЦИЯ
- *логическое сложение* - операция
или - ДИЗЪЮНКЦИЯ

Логическое отрицание - операция не - инверсия



$A(\text{ВХОД})$	$B(\text{ВЫХ})$
0	1
1	0

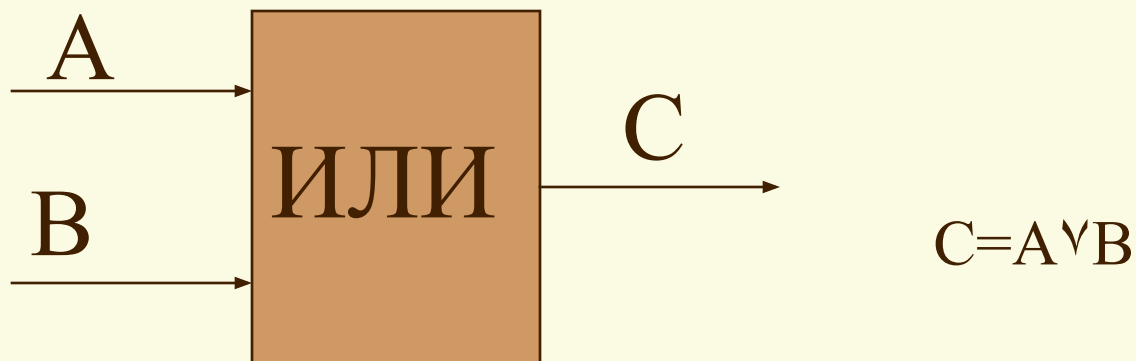
Логическое умножение - операция И - КОНЪЮНКЦИЯ



A(вход)	B(вход)	C(вых)
0	0	0
0	1	0
1	0	0
1	1	1

*

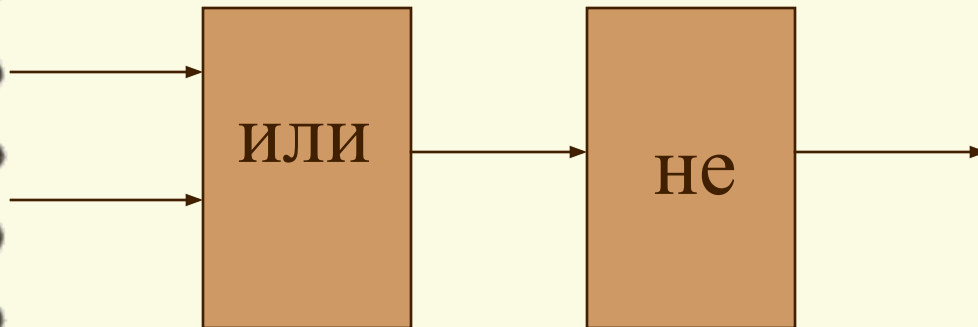
Логическое сложение - операция ИЛИ - ДИЗЪЮНКЦИЯ



A(вход)	B(вход)	C(вых)
0	0	0
0	1	1
1	0	1
1	1	1

*

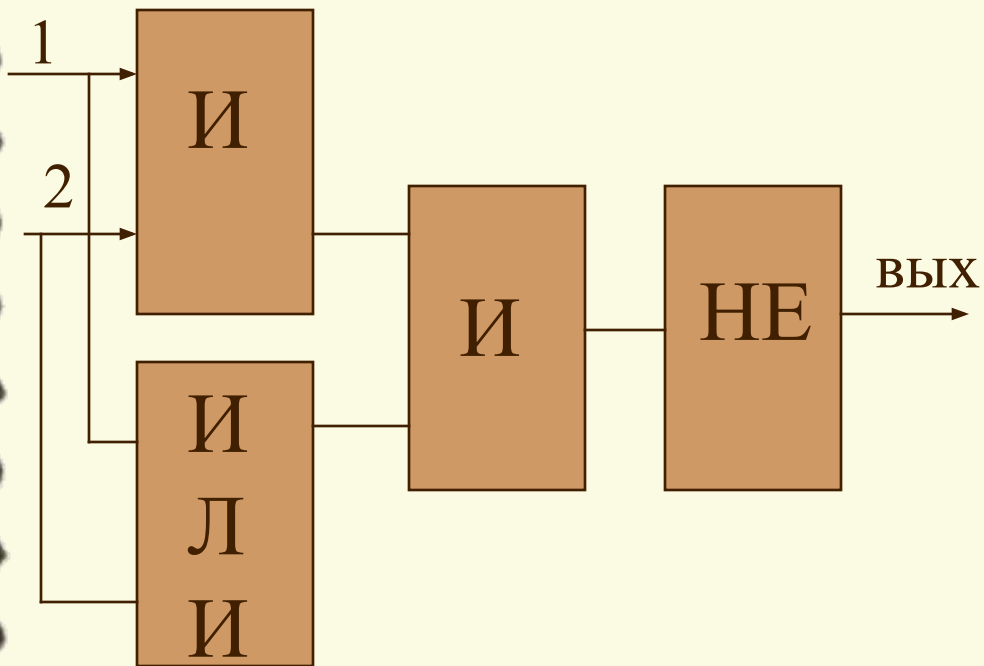
Пример №1



1	2	ВЫХ
0	0	1
0	1	0
1	0	0
1	1	0

*

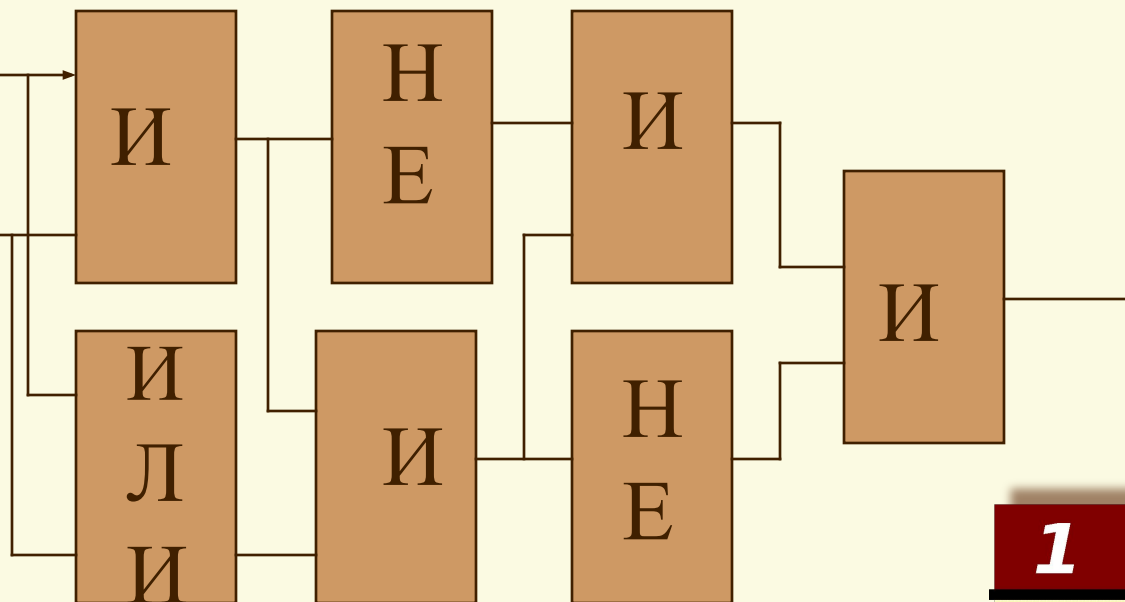
Пример №2



1	2	ВЫХ
0	0	1
0	1	1
1	0	1
1	1	0

*

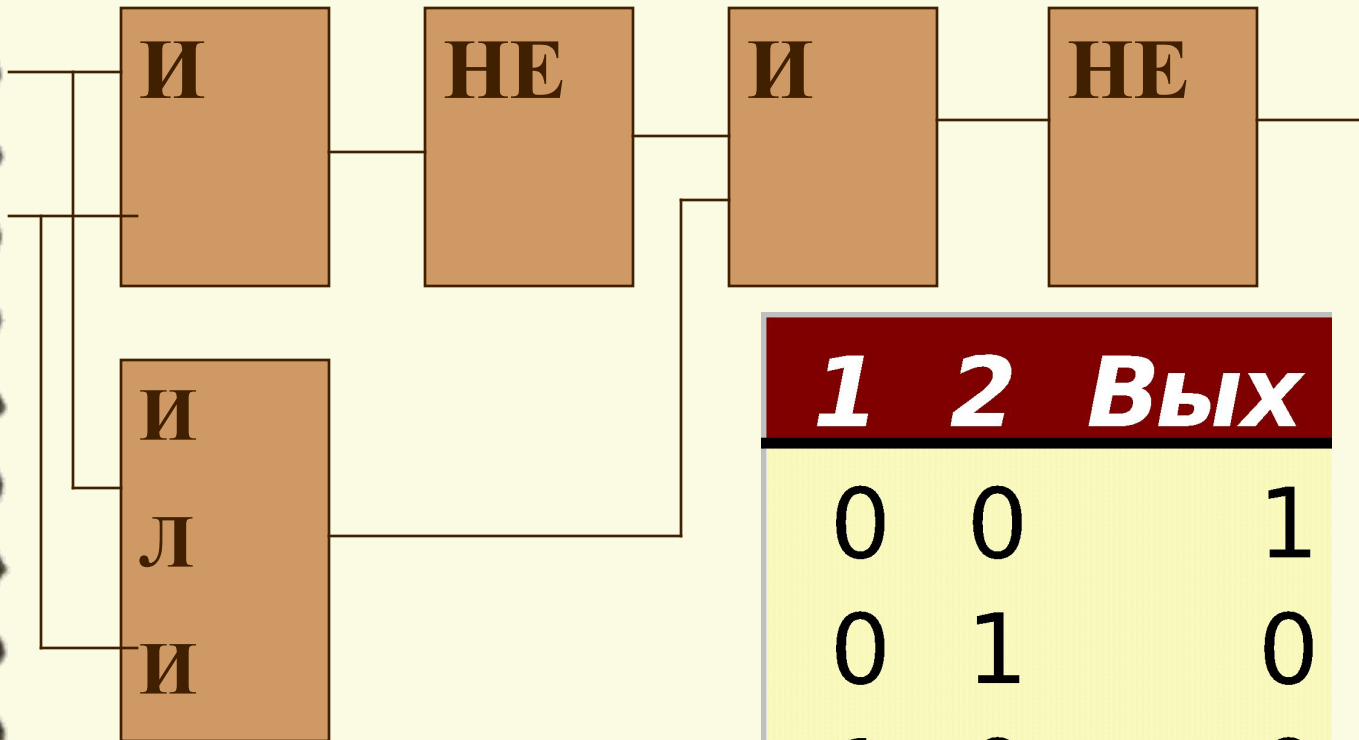
Пример №3



1	2	Вых
0	0	
0	1	
1	0	
1	1	

*

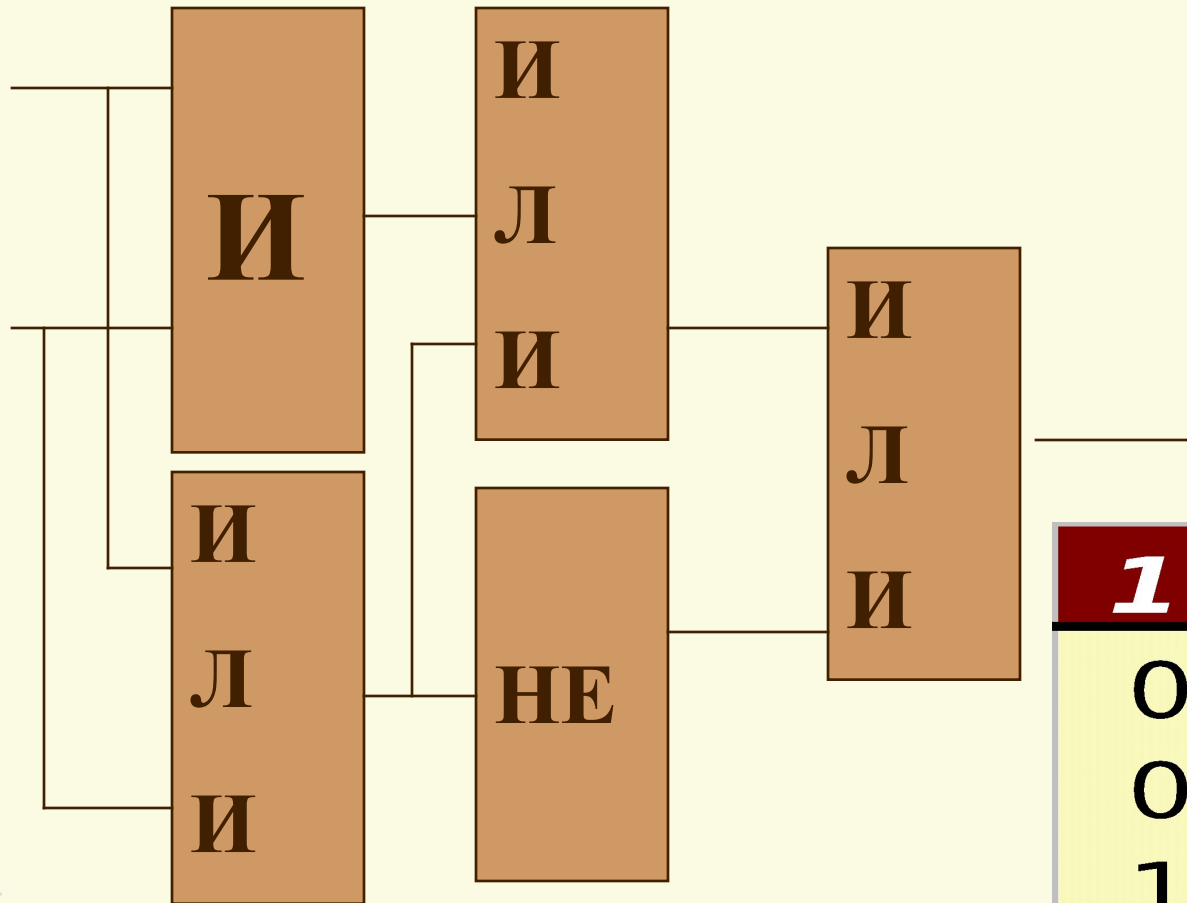
Пример №6



1	2	Вых
0	0	1
0	1	0
1	0	0
1	1	1

*

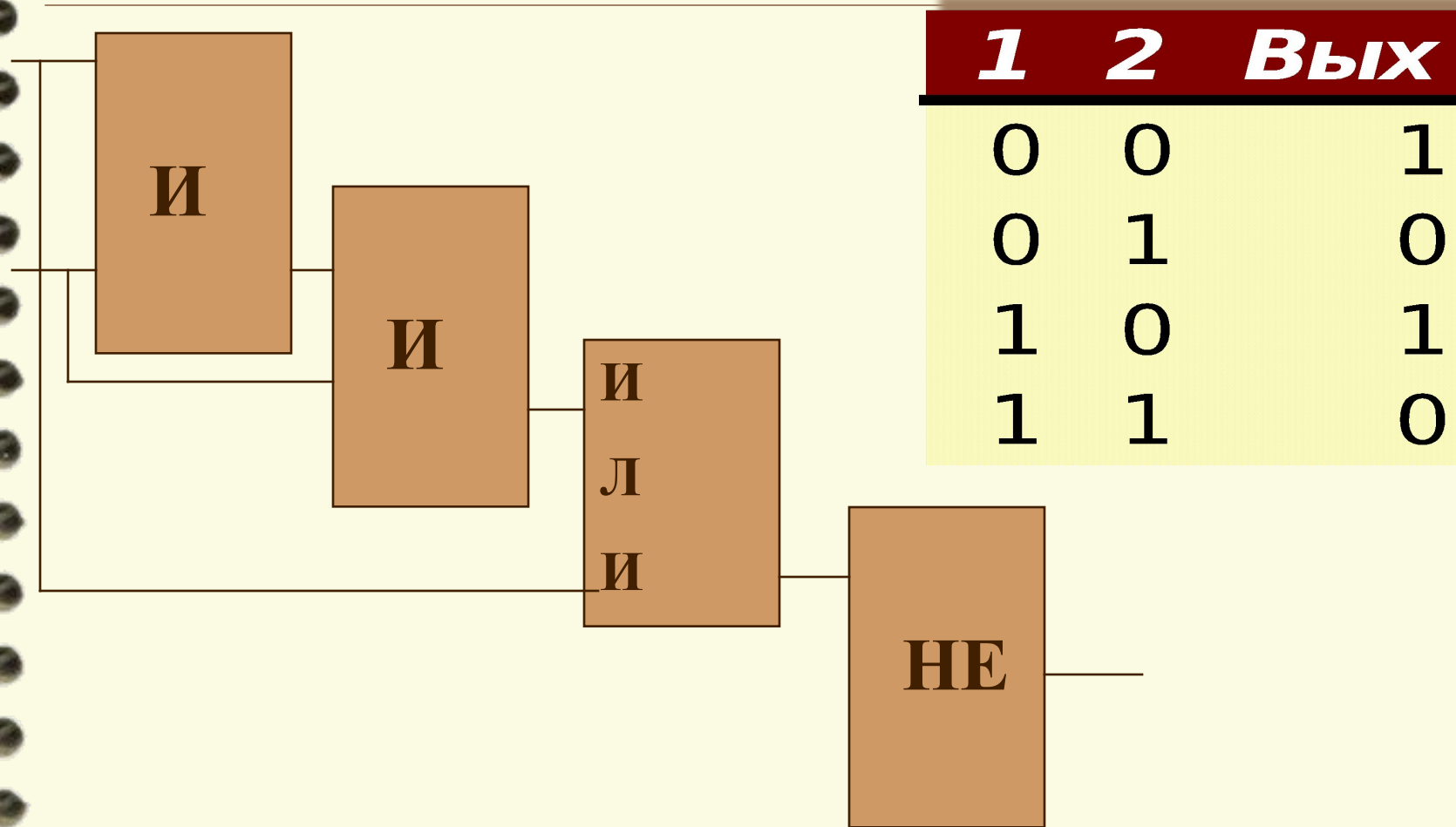
Домашнее задание: пример №1



1	2	Вых
0	0	1
0	1	1
1	0	1
1	1	1

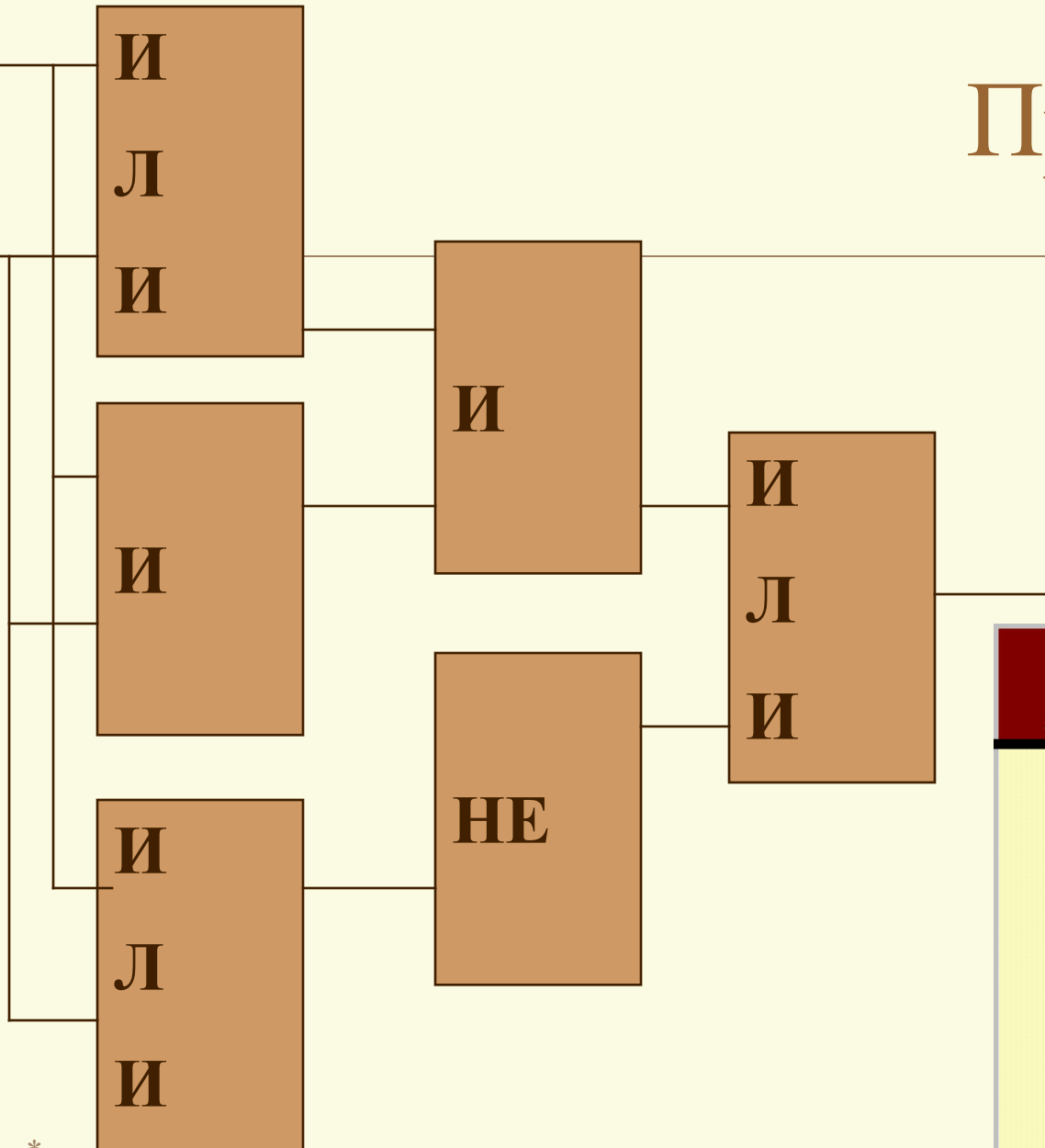
*

Домашнее задание: пример №2



*

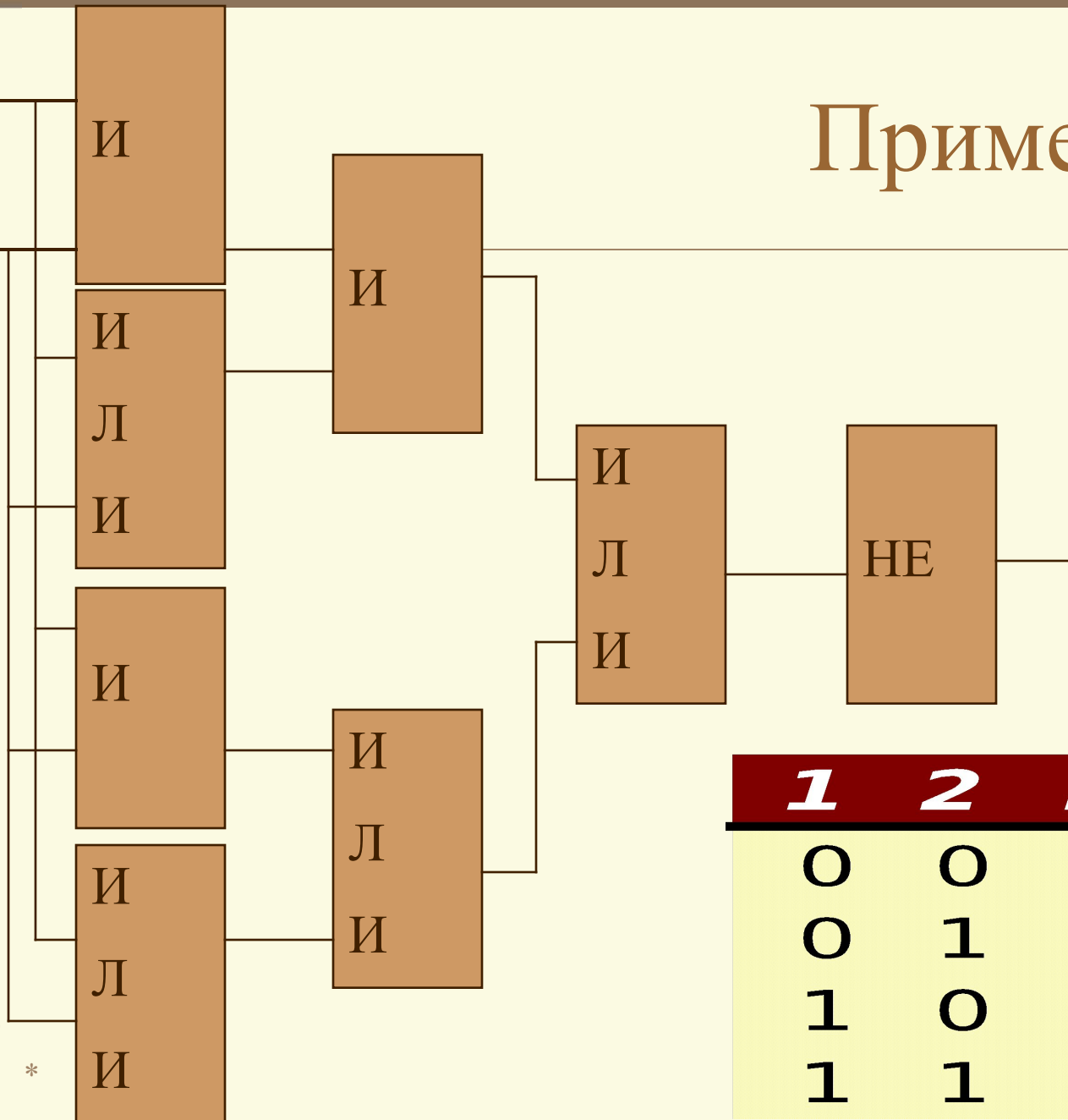
Пример №5



*

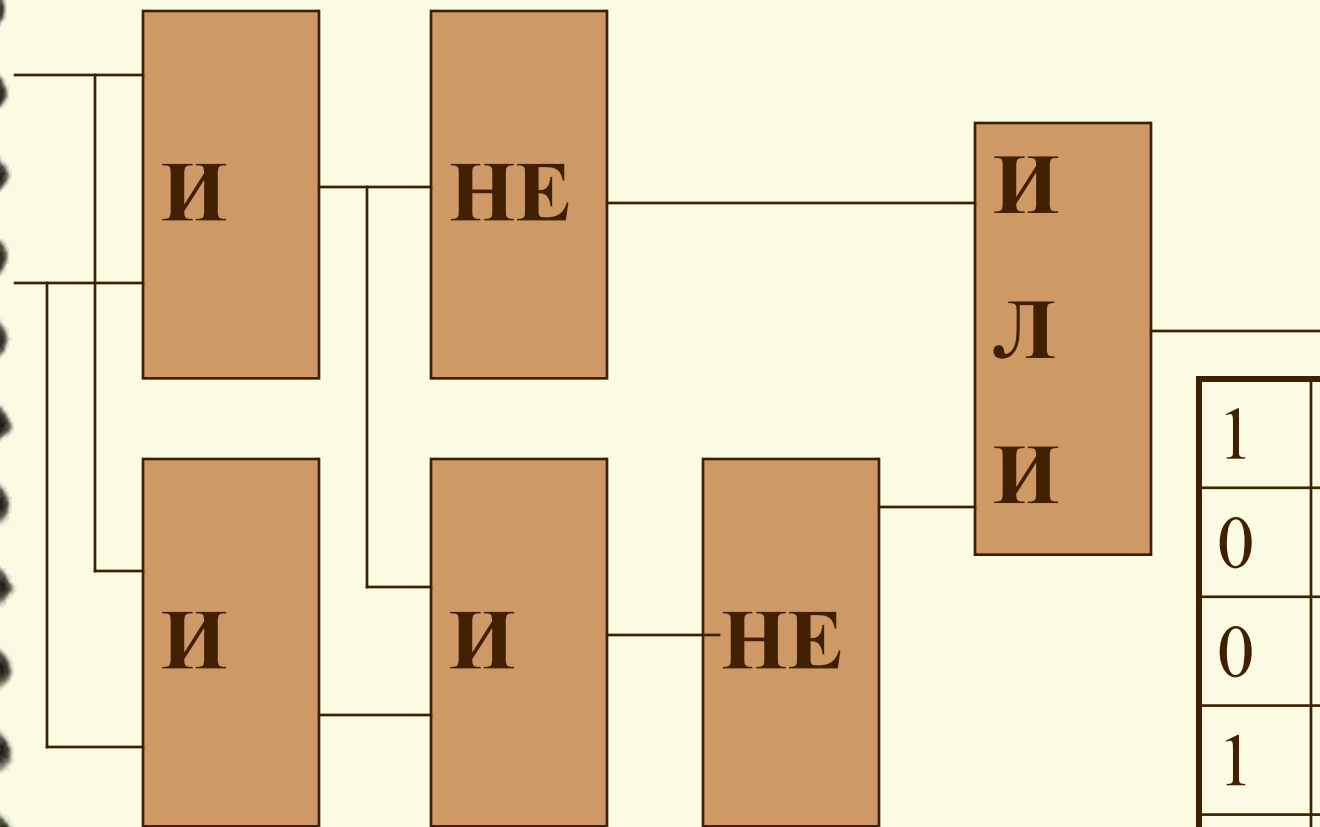
1	2	Вых
0	0	1
0	1	0
1	0	0
1	1	1

Пример №4



1	2	Вых
0	0	1
0	1	0
1	0	0
1	1	0

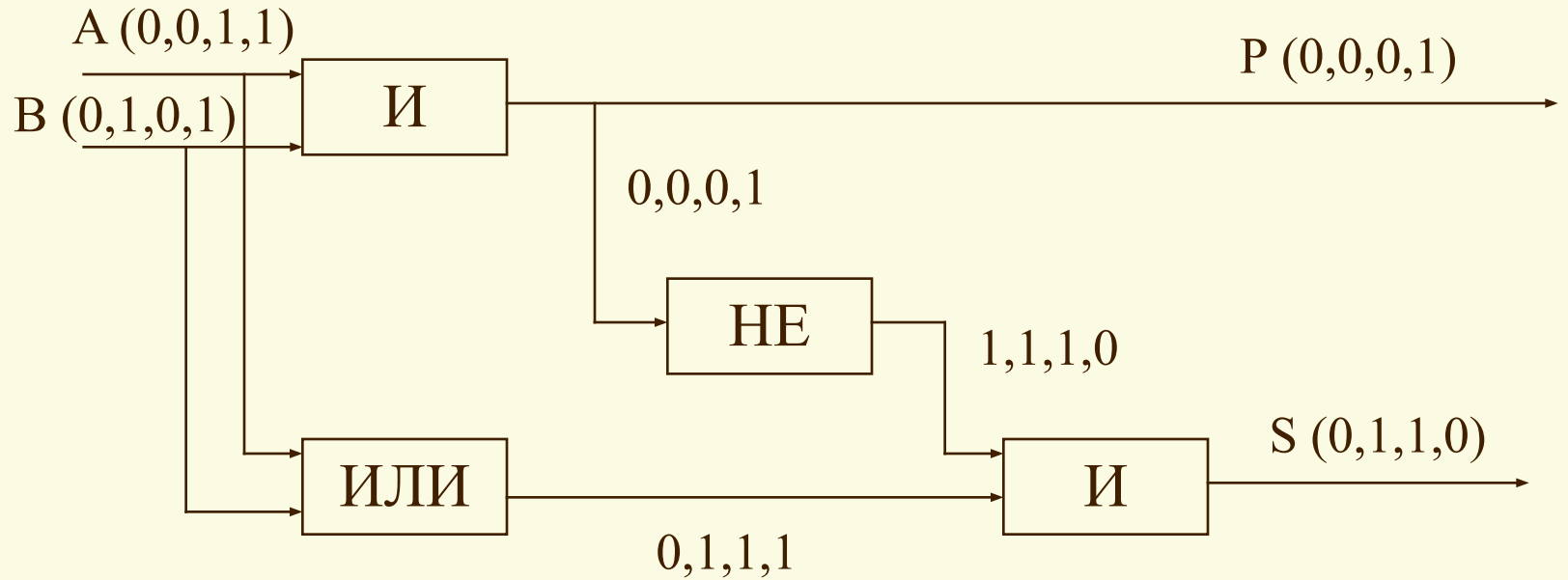
Пример №7



1	2	ВЫХ
0	0	1
0	1	1
1	0	1
1	1	0

*

Полусумматор двоичных чисел



*

Пример №8

$$F(A,B,C) = (A \wedge B) \vee (\bar{A} \vee C)$$

$$= (A * B) + (\bar{A} + C)$$

A	B	C	$A \wedge B$	\bar{A}	$A \vee C$	F
0	0	0				
0	0	1				
0	1	0				
0	1	1				
1	0	0				
1	0	1				
1	1	0				
1	1	1				

*

Пример №8

$$F(A,B,C) = (A \wedge B) \vee (\bar{A} \vee C)$$

$$= (A * B) + (\bar{A} + C)$$

A	B	C	A^B	A	A ∨ C	F
0	0	0	0			
0	0	1	0			
0	1	0	0			
0	1	1	0			
1	0	0	0			
1	0	1	0			
1	1	0	1			
1	1	1	1			

*

Пример №8

$$F(A,B,C) = (A \wedge B) \vee (\bar{A} \vee C)$$
$$= (A * B) + (\bar{A} + C)$$

A	B	C	$\overline{A \wedge B}$	\bar{A}	$A \vee C$	F
0	0	0	0	1		
0	0	1	0	1		
0	1	0	0	1		
0	1	1	0	1		
1	0	0	0	0		
1	0	1	0	0		
1	1	0	1	0		
1	1	1	1	0		

*

Пример №8

$$F(A,B,C) = (A \wedge B) \vee (\bar{A} \vee C)$$

$$= (A * B) + (\bar{A} + C)$$

A	B	C	$\bar{A} \wedge \bar{B}$	\bar{A}	$A \vee C$	F
0	0	0	0	1	1	
0	0	1	0	1	1	
0	1	0	0	1	1	
0	1	1	0	1	1	
1	0	0	0	0	0	
1	0	1	0	0	1	
1	1	0	1	0	0	
1	1	1	1	0	1	

*

Пример №8

$$F(A,B,C) = (A \wedge B) \vee (\bar{A} \vee C)$$

$$= (A * B) + (\bar{A} + C)$$

A	B	C	$\bar{A} \wedge B$	\bar{A}	$A \vee C$	F
0	0	0	0	1	1	1
0	0	1	0	1	1	1
0	1	0	0	1	1	1
0	1	1	0	1	1	1
1	0	0	0	0	0	0
1	0	1	0	0	1	1
1	1	0	1	0	0	1
1	1	1	1	0	1	1

*

Таблица истинности логической функции
 $F=(A \vee B) \& (\overline{A} \vee \overline{B})$

A	B	$A \vee B$	\overline{A}	\overline{B}	$\overline{A} \vee \overline{B}$	$(A \vee B) \& (\overline{A} \vee \overline{B})$
0	0	0	1	1	1	0
0	1	1	1	0	1	1
1	0	1	0	1	1	1
1	1	1	0	0	0	0

*

Таблица истинности логического выражения $\overline{A \& B}$

A	B	\overline{A}	\overline{B}	$\overline{A \& B}$
0	0	1	1	1
0	1	1	0	0
1	0	0	1	0
1	1	0	0	0

*

Таблица истинности логического выражения $\overline{A \vee B}$

A	B	$A \vee B$	$\overline{A \vee B}$
0	0	0	1
0	1	1	0
1	0	1	0
1	1	1	0

Логические законы и правила преобразования логических выражений

- **Закон тождества:** всякое высказывание тождественно самому себе.

$$A=A$$

- **Закон непротиворечия:** высказывание не может быть одновременно истинным и ложным.

$$A \& \bar{A}=1$$

- **Закон исключенного третьего.** Высказывание может быть истинным, либо ложным, третьего не дано.

$$A \vee \bar{A}=1$$

- **Закон двойного отрицания:** если дважды отрицать некоторое высказывание, то в результате мы получим исходное высказывание.

$$\bar{\bar{A}}=A$$

Логические законы и правила преобразования логических выражений

- **Законы Моргана:**

$$\overline{A \vee B} = \bar{A} \ \& \ \bar{B}$$

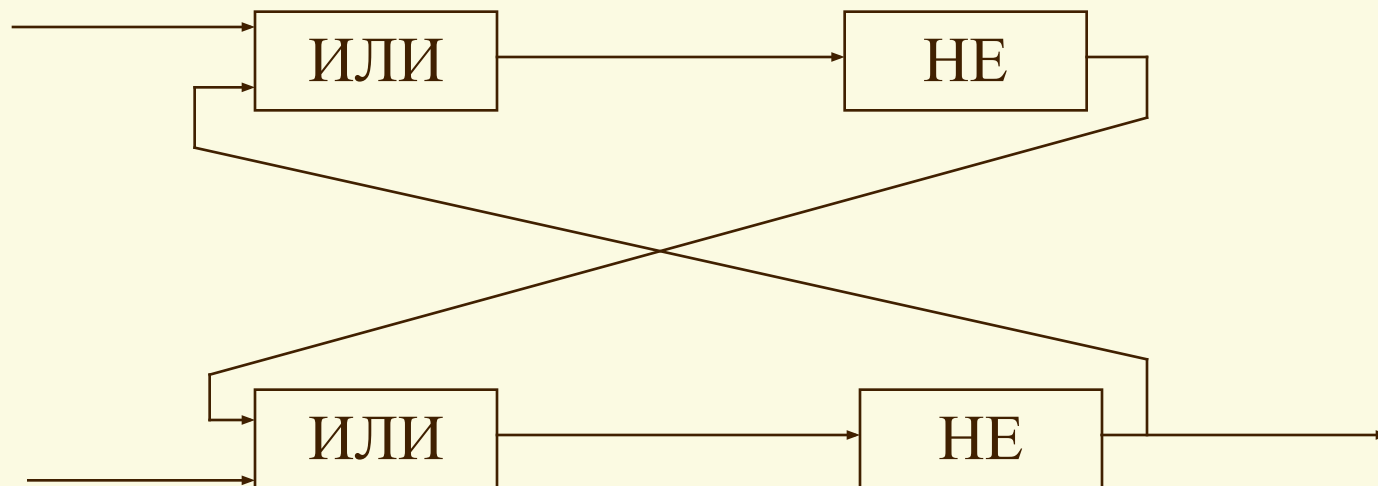
$$\overline{A \ \& \ B} = \bar{A} \ \vee \ \bar{B}$$

-
- Таблицы истинности совпадают, следовательно, логические выражения равносильны: $\overline{A \& B} = \overline{A} \vee \overline{B}$
 - Докажите, используя таблицы истинности, что логические выражения $\overline{\overline{A} \vee \overline{B}}$ и $A \& B$ равносильны

Домашнее задание

- Докажите справедливость первого закона Моргана , используя таблицы истинности.
- Докажите справедливость второго закона Моргана , используя таблицы истинности.

Триггер — важнейшая структурная единица
оперативной памяти компьютера.
(хранит, запоминает и считывает информацию)



*