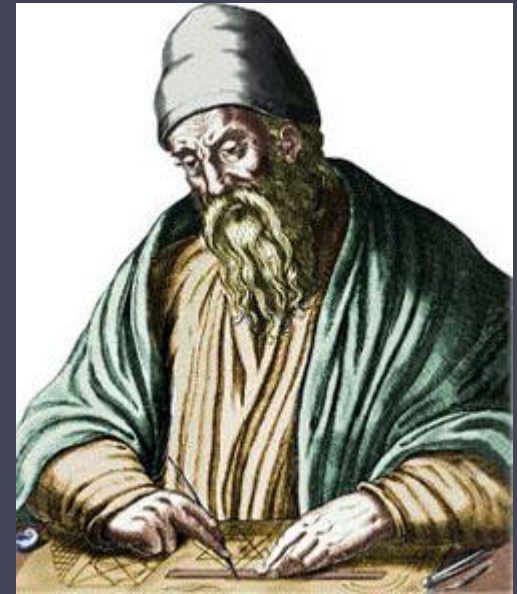
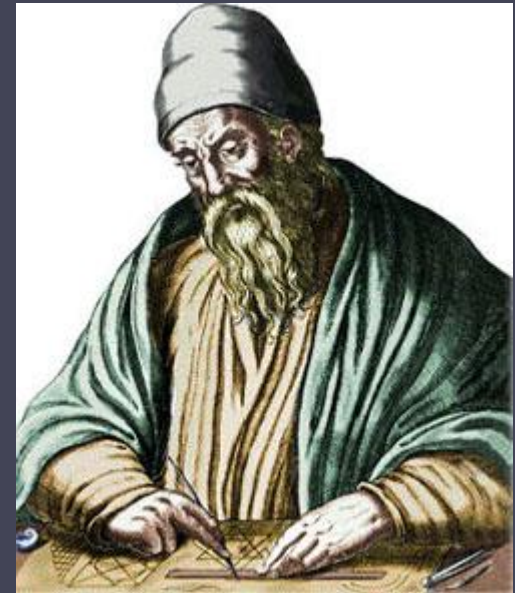


# АЛГОРИТМ ЕВКЛИДА



# АЛГОРИТМ ЕВКЛИДА



Евклид  
(365-300 до. н. э.)

*Алгоритм Евклида* - это алгоритм нахождения наибольшего общего делителя (НОД) двух целых неотрицательных чисел.

Древнегреческие математики называли этот алгоритм ἀνθυφαίρεσις или ἀνταναίρεσις — «взаимное вычитание».

**НОД** = наибольший общий делитель двух натуральных чисел – это наибольшее число, на которое оба исходных числа делятся без остатка.

## Вычисление НОД

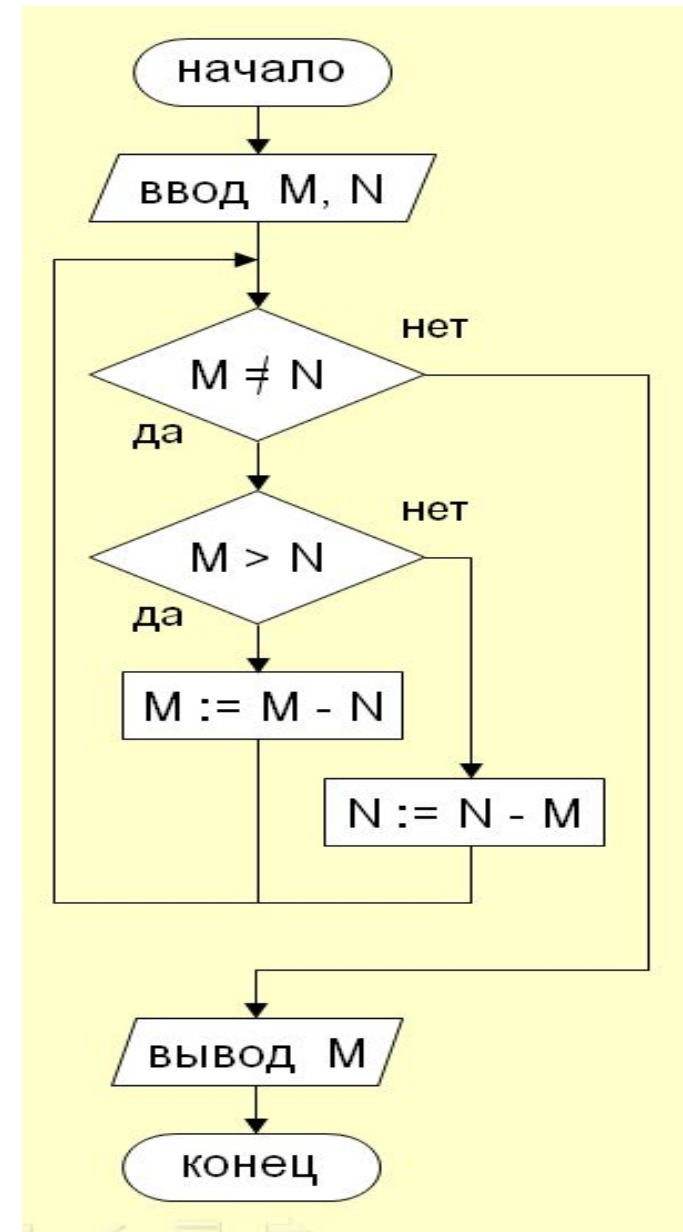
$$\text{НОД}(a, b) = \text{НОД}(a-b, b) = \text{НОД}(a, b-a)$$

Заменяем большее из двух чисел **разностью** большего и меньшего до тех пор, пока они не станут равны. Это и есть НОД.

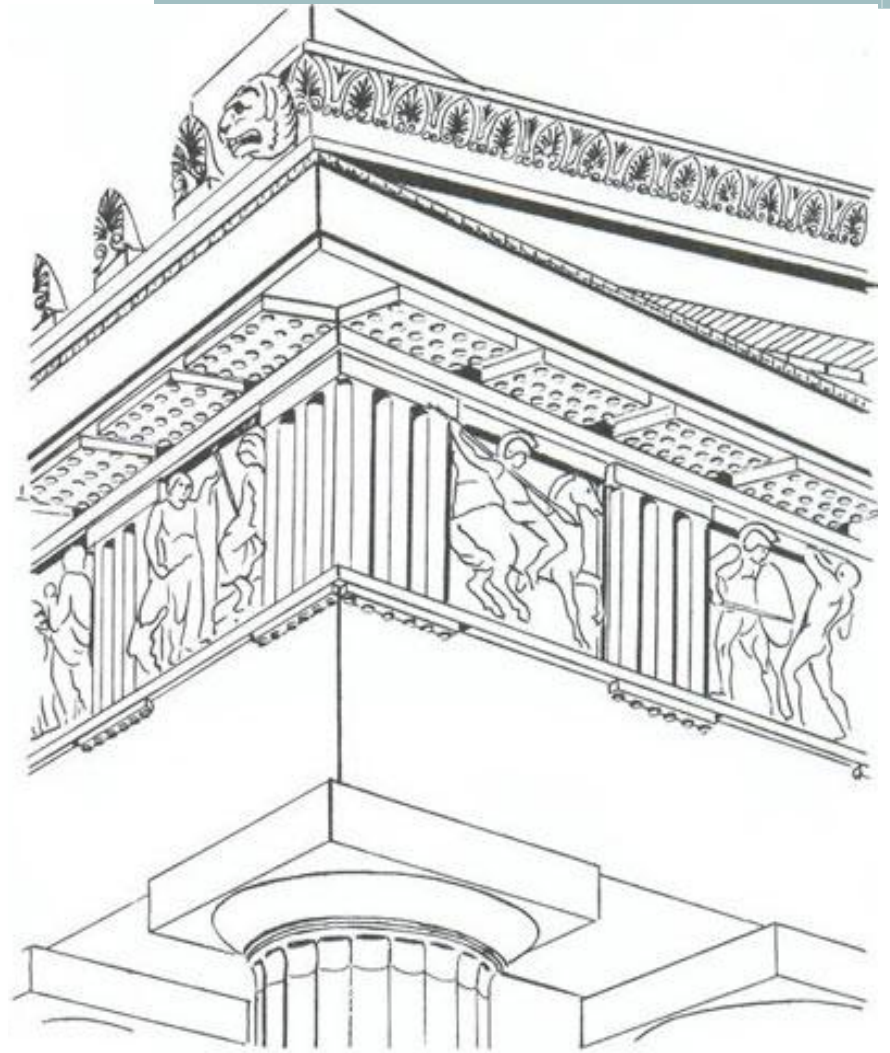
### Пример :

$$\text{НОД}(18, 45) = \text{НОД}(18, 45-18) = \text{НОД}(18, 27) = \text{НОД}(18, 9) = \\ = \text{НОД}(9, 9) = 9$$

ШАГ	Операция	М	Н	Условие
1	Ввод М	48		
2	Ввод N		18	
3	$M \neq N$			$48 \neq 18$ , да
4	$M > N$			$48 > 18$ , да
5	$M := M - N$	30		
6	$M \neq N$			$30 \neq 18$ , да
7	$M > N$			$30 > 18$ , да
8	$M := M - N$	12		
9	$M \neq N$			$12 \neq 18$ , да
10	$M > N$			$12 > 18$ , нет
11	$N := N - M$		6	
12	$M \neq N$			$12 \neq 6$ , да
13	$M > N$			$12 > 6$ , да
14	$M := M - N$	6		
15	$M \neq N$			$6 \neq 6$ , нет
16	Вывод М			



```
program Evklid;  
var m, n: integer;  
begin  
  writeln ('vved 2 chisla');  
  readln (m,n);  
    while m<>n do  
    begin  
      if m>n  
      then m:=m-n  
      else n:=n-m;  
    end;  
    write ('nod=',m);  
readln  
end.
```



# Задачи

0. Выполните на компьютере программу Evklid. Протестируйте её при значениях  $M=32, N=24$ ;  $M=696, N=234$ .

1. Проверить, являются ли два данных числа взаимно простыми.  
*Примечание.* Два числа называются взаимно простыми, если их наибольший общий делитель равен 1.

2. Найти наименьшее общее кратное (НОК) чисел  $n$  и  $m$ , если  $\text{НОК}(n, m) = n * m / \text{НОД}(n, m)$ .

3. Даны натуральные числа  $m$  и  $n$ . Найти такие натуральные  $p$  и  $q$ , не имеющие общих делителей, что  $p / q = m / n$ .

4. Найти НОД трех чисел.

*Примечание.*  $\text{НОД}(a, b, c) = \text{НОД}(\text{НОД}(a, b), c)$

**ЕВКЛИД**, древнегреческий математик.  
Работал в Александрии в 3 в. до н. э.  
Главный труд "Начала" (15 книг),  
содержащий основы античной  
математики, элементарной геометрии,  
теории чисел, общей теории отношений  
и метода определения площадей и  
объемов, включавшего элементы теории  
пределов.  
Оказал огромное влияние на развитие  
математики.  
Работы по астрономии, оптике, теории  
музыки.