

# Анализ геометрической формы предмета

Презентацию выполнила:  
Маряшина Анастасия  
17 вуз группа  
Преподаватель: Снимщикова В. П.

◎ **Анализ геометрической формы предмета – это мысленное расчленение предмета на составляющие его геометрические тела.**

# Геометрические тела

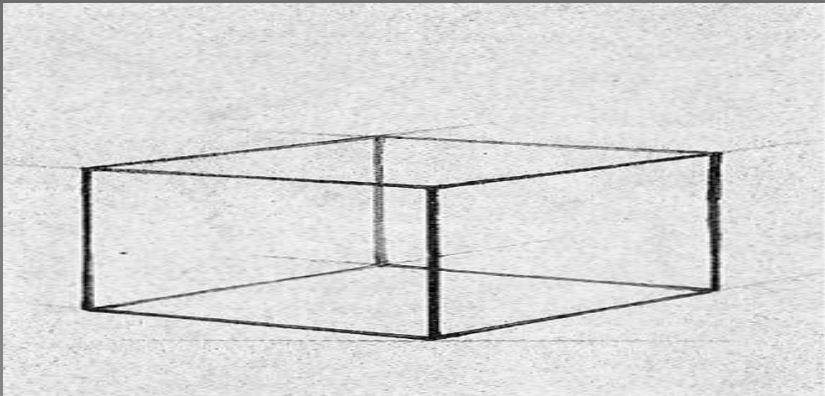
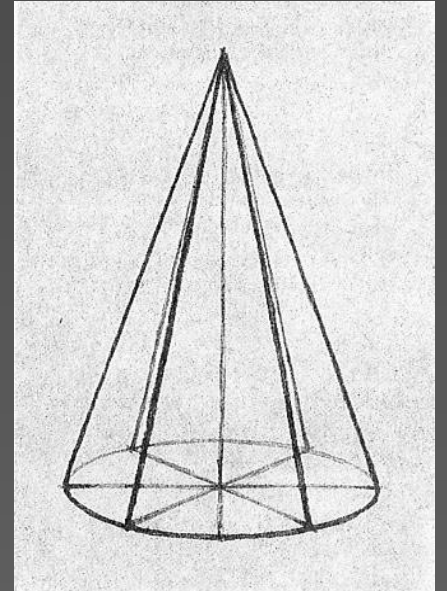
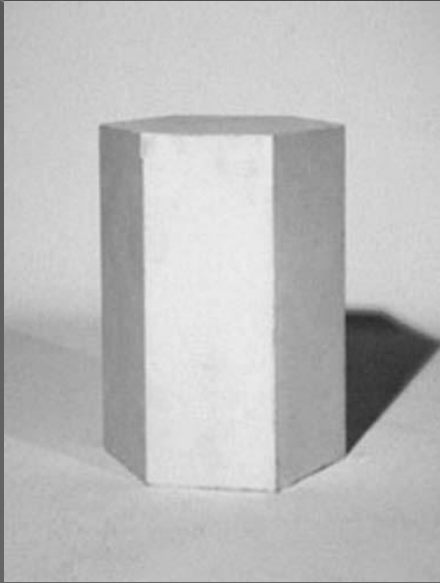
```
graph TD; A[Геометрические тела] --> B[Многогранники]; A --> C[Тела вращения]; B --> D[Призмы]; B --> E[Пирамиды]; C --> F[Цилиндр]; C --> G[Конус]; C --> H[Сфера];
```

Многогранники

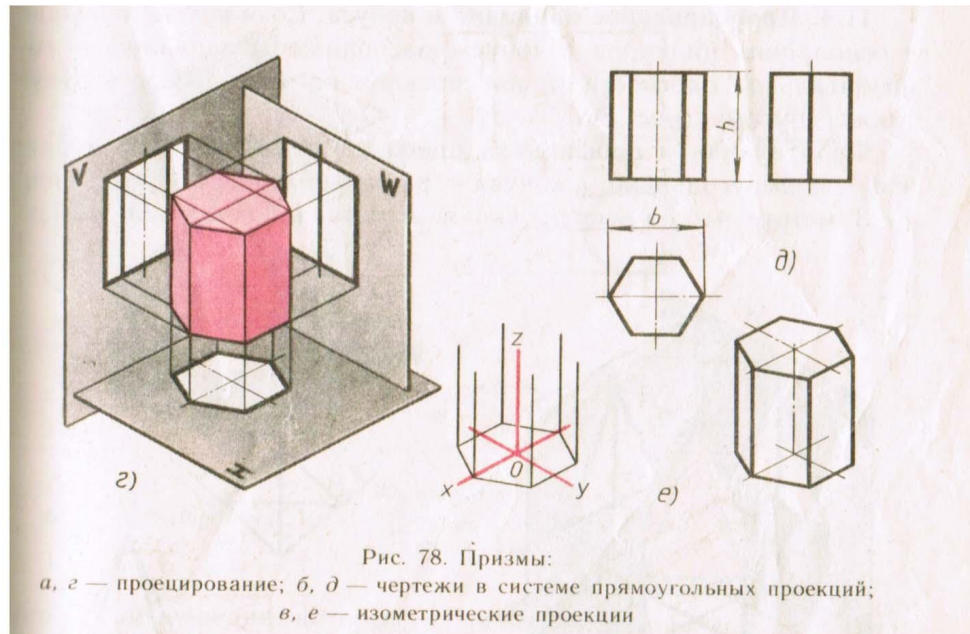
Призмы  
Пирамиды

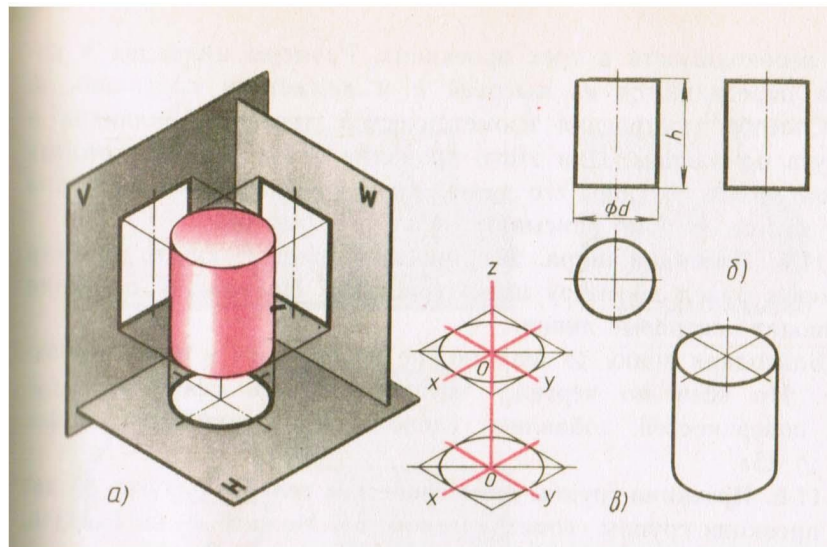
Тела вращения

Цилиндр  
Конус  
Сфера



# Проецирование геометрических тел на поверхности





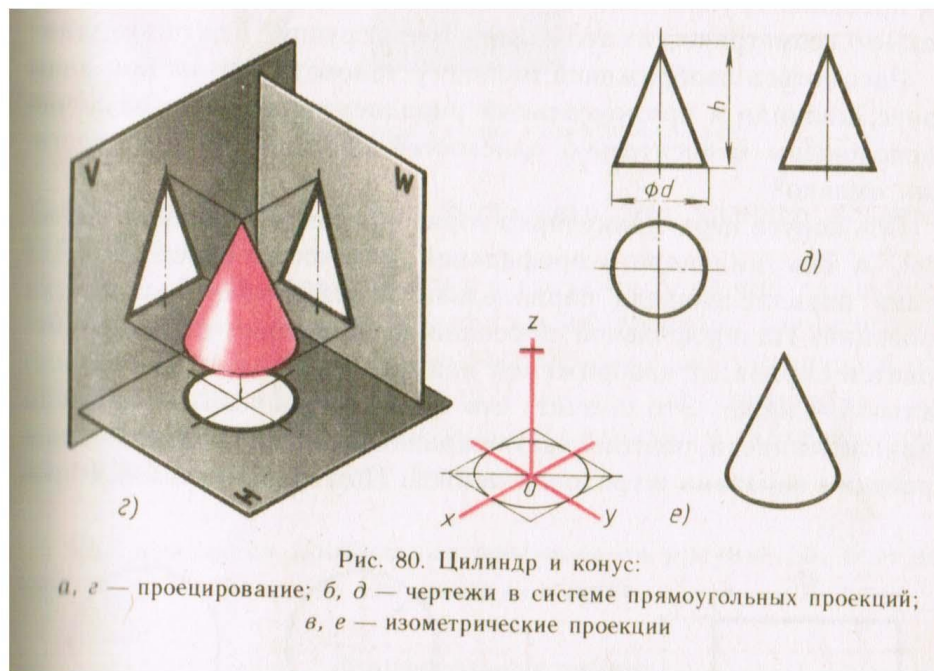
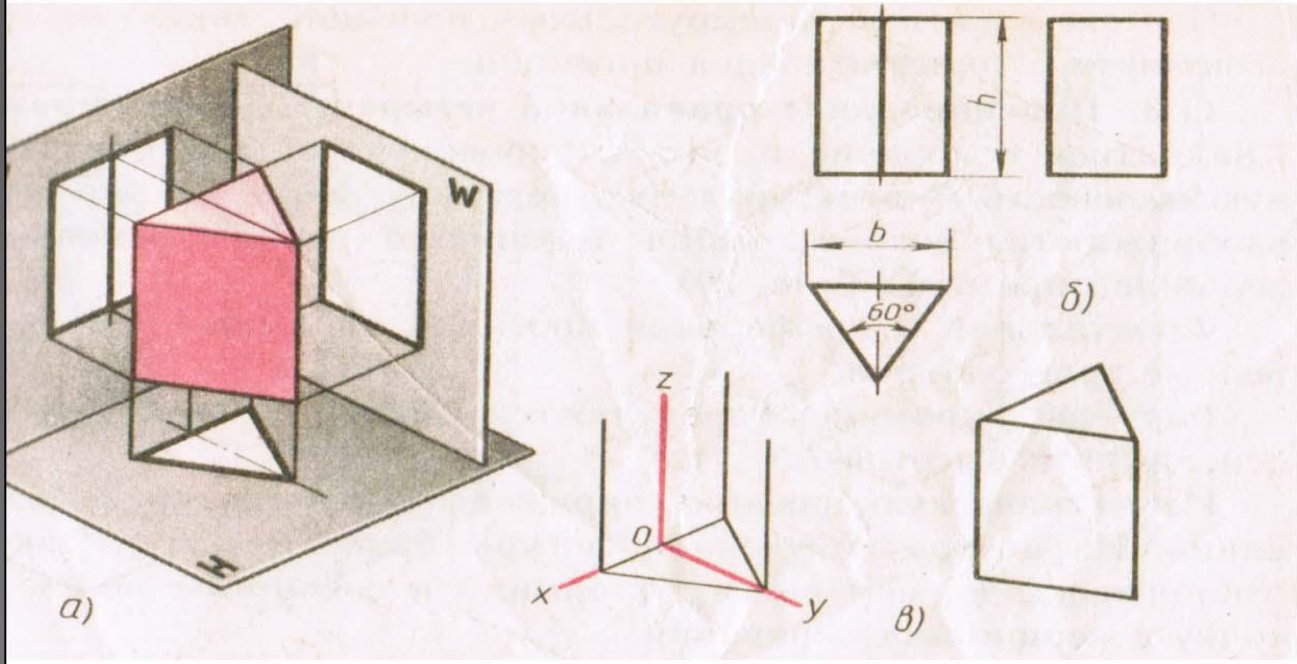
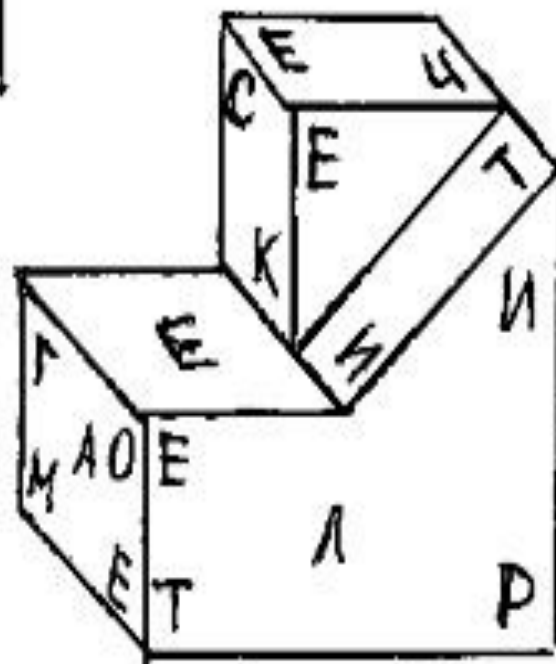
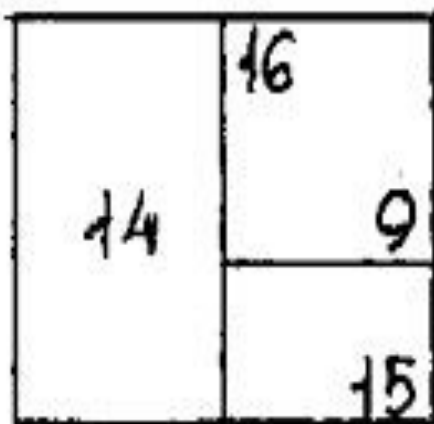
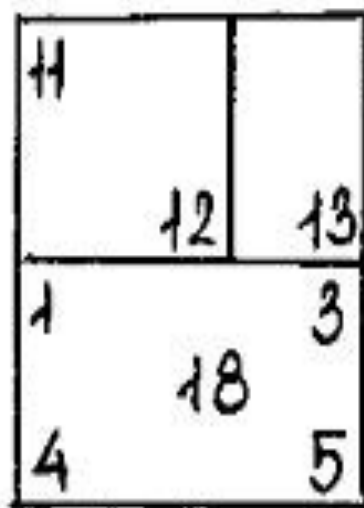
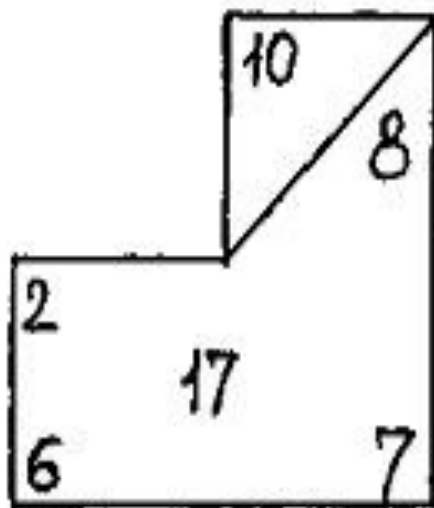


Рис. 80. Цилиндр и конус:  
*а, в* — проецирование; *б, д* — чертежи в системе прямоугольных проекций;  
*в, е* — изометрические проекции







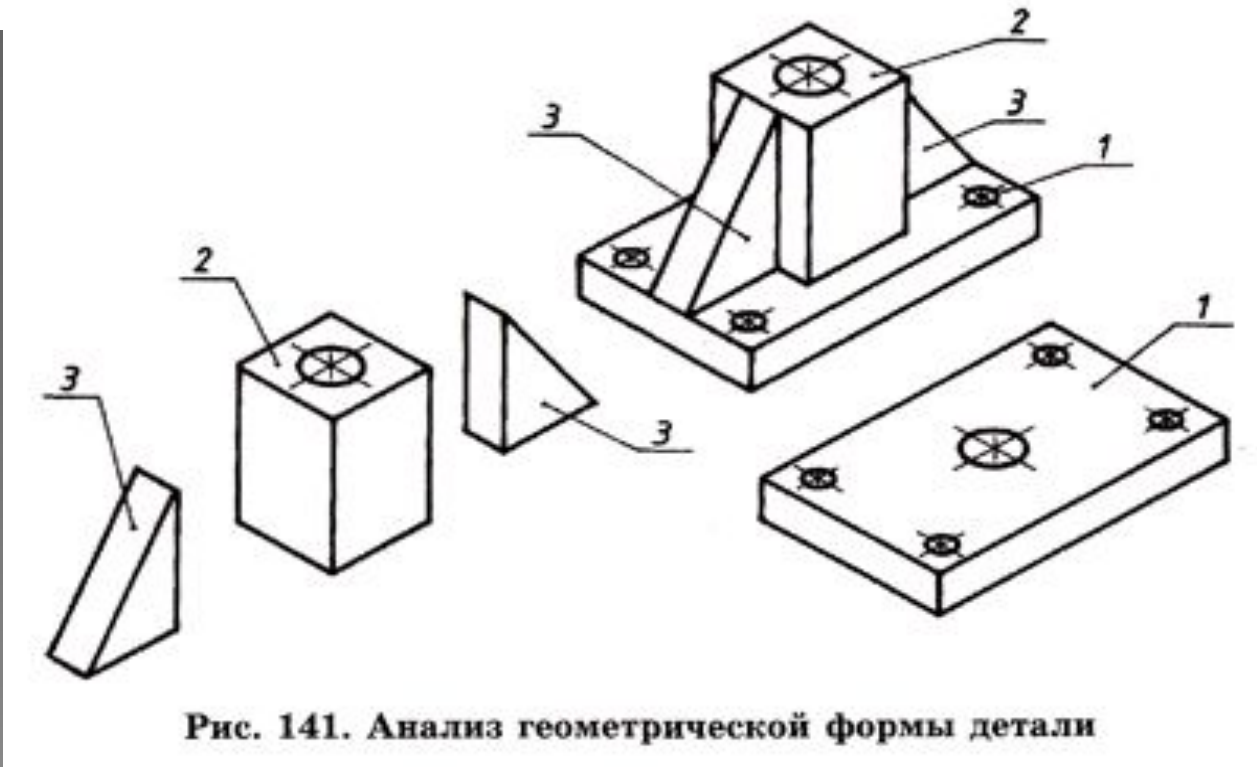
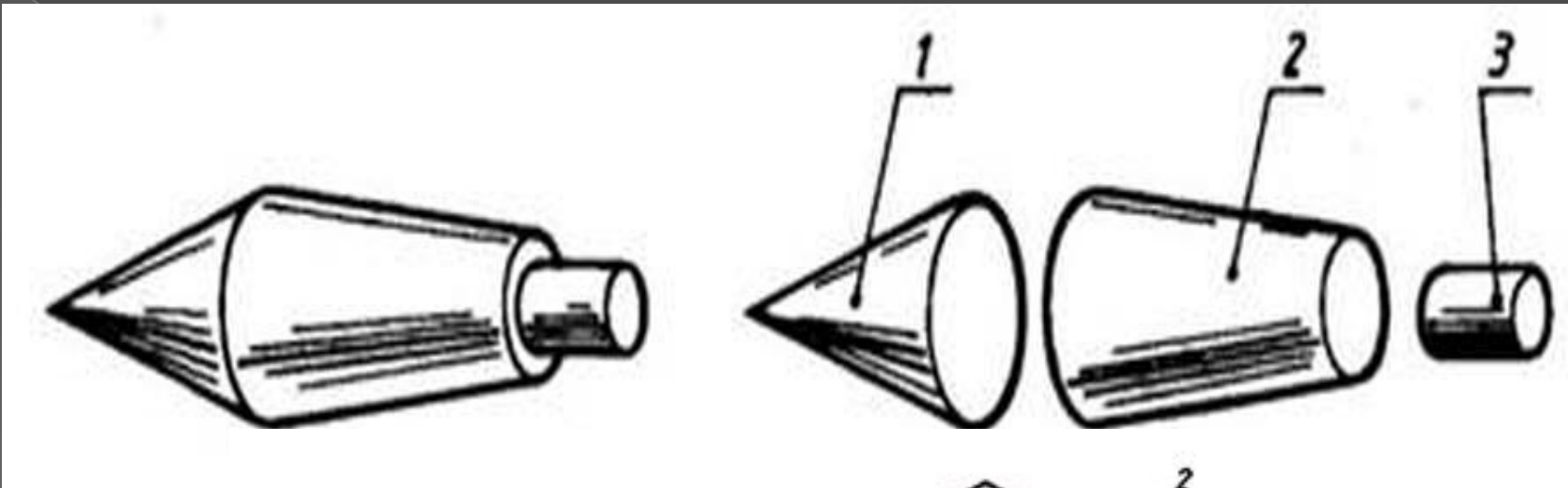
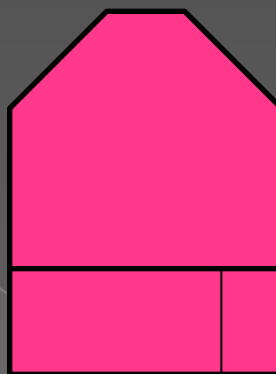
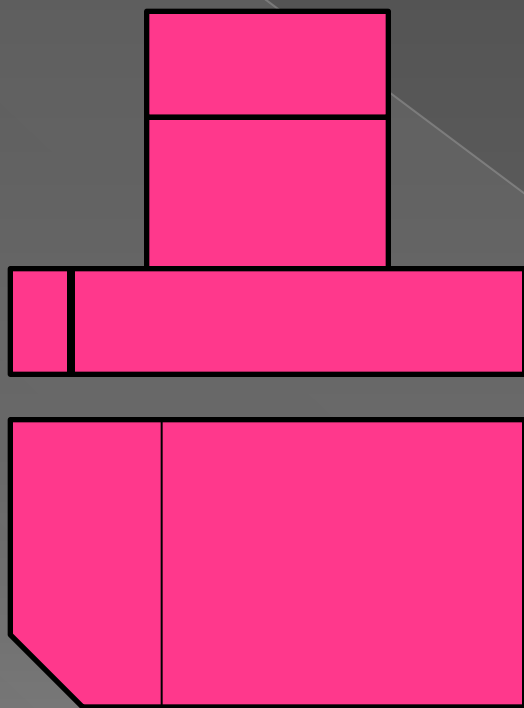
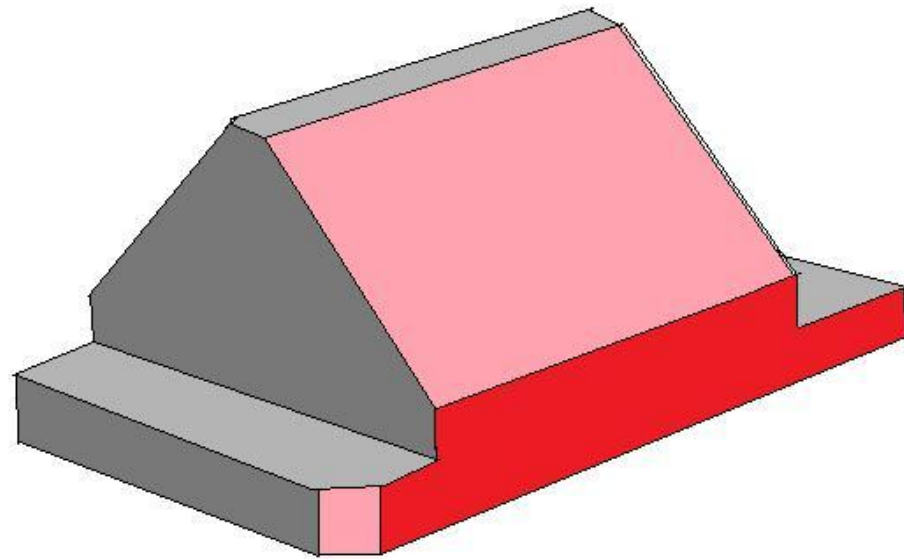


Рис. 141. Анализ геометрической формы детали

# Задания



Как  
выглядит  
фигура?



Постройте три проекции  
фигуры на плоскость

