

# Работа

Учителя математики

« МОУ СОШ №9

ДИДЕНКО И.И.

с. Нины Советского района

# Задачи урока

---

- 1. Показать, максимально используя наглядность, что координаты в пространстве вводятся столь же просто и естественно, как и координаты на плоскости.
- 2. Применение формул к решению задач.

# Урок по теме

## Декартовы координаты в пространстве

---



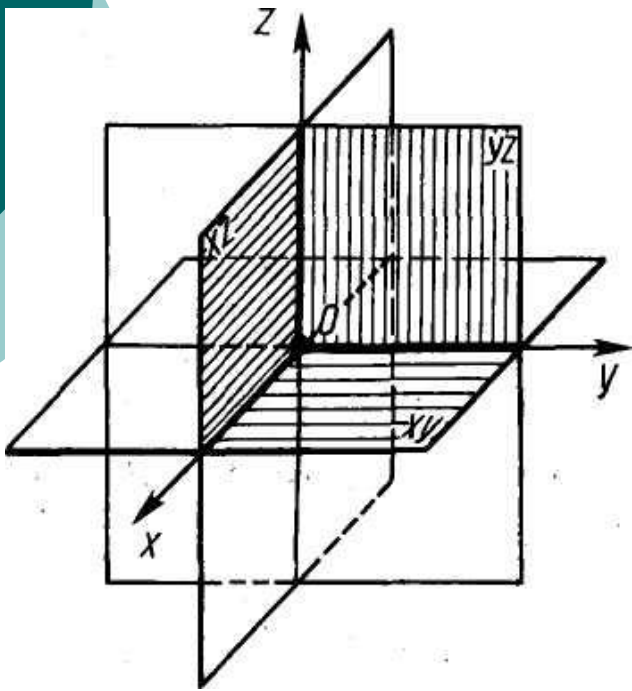
**Р. Декарт — французский ученый (1596— 1650)**

*Декарт был крупнейшим философом и математиком своего времени. В основе его философии лежал материализм. Самым известным трудом Декарта является его “Геометрия”. Декарт ввел систему координат, которой пользуются все и в настоящее время. Он установил соответствие между числами и отрезками прямой и таким образом ввел алгебраический метод в геометрию. Эти открытия Декарта дали огромный толчок развитию как геометрии, так и другим разделам математики .*

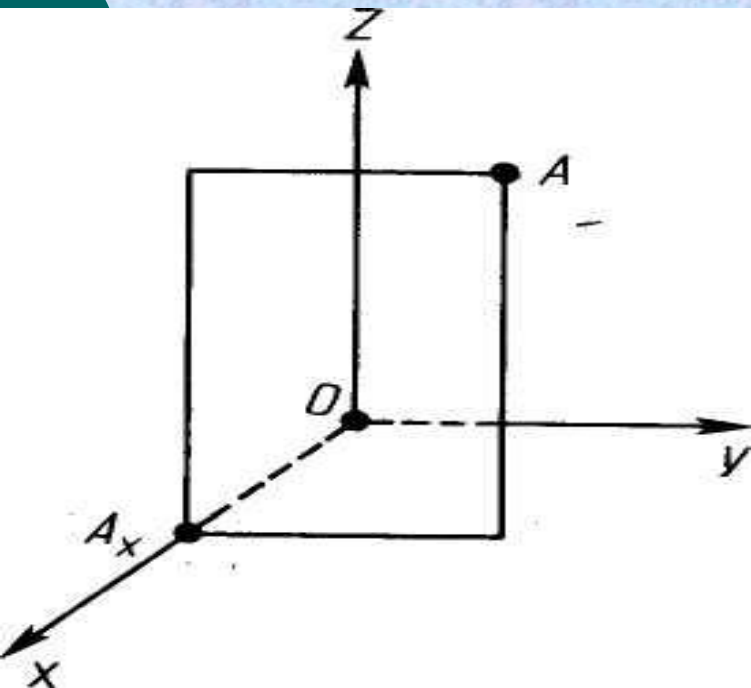
# МОТИВАЦИЯ

В своё время Рене Декарт сказал:  
"... потомки будут благодарны мне не только за то, что я сказал, но и за то, что я не сказал и тем самым дал им возможность и удовольствие додуматься до этого самостоятельно".

# Для беседы используются рисунки



3. Назовите оси координат на плоскости?  
Назовите оси координат в пространстве?  
Название, какой оси мы не изучали?  
(Знакомство с новым словом “аппликата”)
4. Какие плоскости рассматриваются в  
планиметрии (в пространстве)?
5. Назовите координату начала координат  
на плоскости (в пространстве)?
6. Какие еще компоненты должна иметь  
система координат на плоскости и в  
пространстве?



---

Расскажите, как вводится, декартова система координат в пространстве и из чего она состоит?

При беседе построить рисунок фронтально-дизетрической проекции осей.

Рассмотреть положение осей в соответствии с черчением.

Построить точку с заданными координатами  $A(2; -3)$ .

Построить точку с заданными координатами  $A(1; 2; 3)$ .

# Основные понятия декартовых координат.

На плоскости	В пространстве
Определение.	Определение.
2 оси, OY- ось ординат, OX- ось абсцисс	3 оси, OX - ось абсцисс, OY – ось ординат, OZ - ось аппликат.
OX перпендикулярна OY	OX перпендикулярна OY, OX перпендикулярна OZ , OY перпендикулярна OZ.
(0;0)	(0;0;0)
Направление, единичный отрезок	Направление, единичный отрезок

# формула расстояния между точками

---

$$d = \sqrt{(x_2 - x_1)^2 + (y_2 - y_1)^2}$$

$$d = \sqrt{(x_2 - x_1)^2 + (y_2 - y_1)^2 + (z_2 - z_1)^2}$$



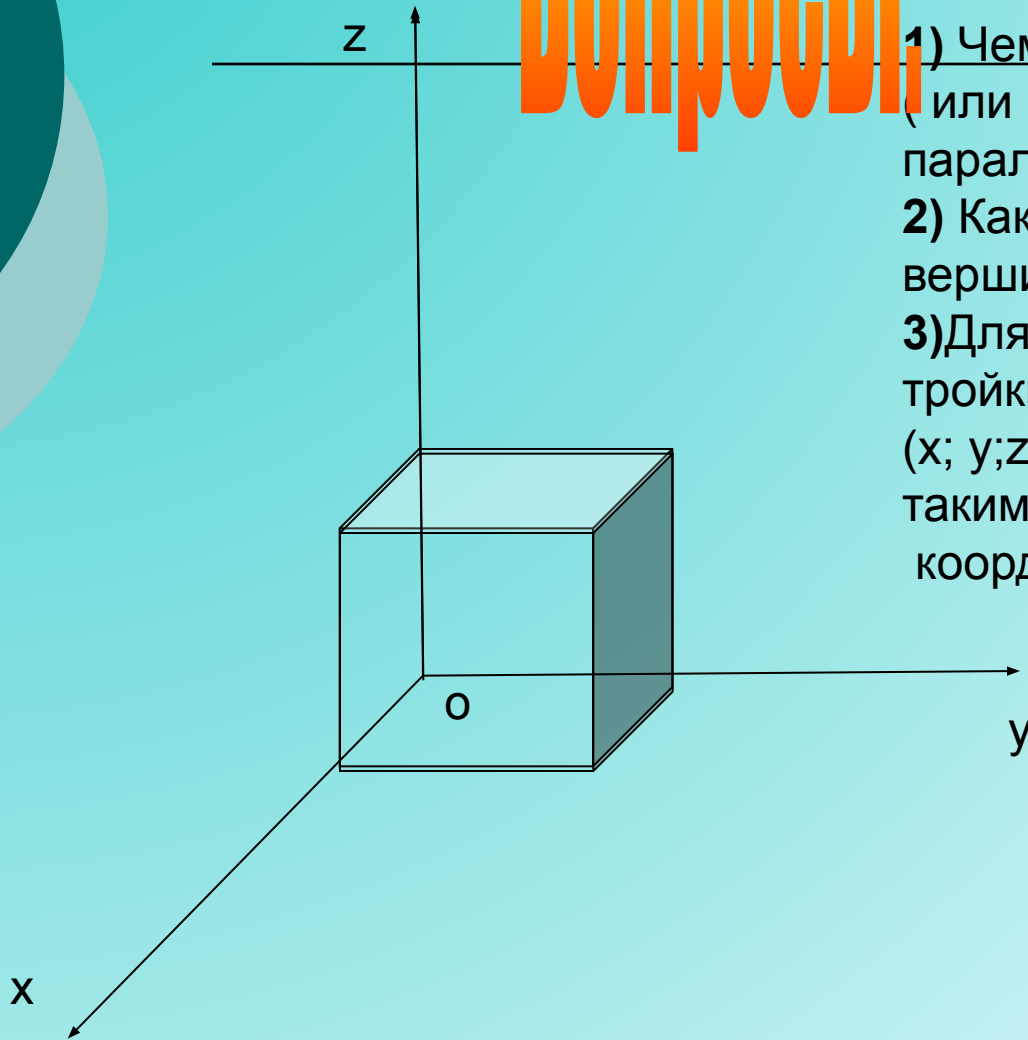
# Координаты середины отрезка.

---

$$x = \frac{x_1 + x_2}{2}; y = \frac{y_1 + y_2}{2}$$

$$x = \frac{x_1 + x_2}{2}; y = \frac{y_1 + y_2}{2}; z = \frac{z_1 - z_2}{2}$$

# Вопросы:



- 1) Чему будут равны линейные размеры (или измерения) этого параллелепипеда?
- 2) Каковы координаты всех восьми его вершин?
- 3) Для любой ли (упорядоченной) тройки чисел  $(x; y; z)$  в пространстве найдется точка с такими координатами?

# Условие задачи

---

- Найдите расстояние от точки
- $A(1; 2; -3)$  до:
- 1) координатных плоскостей;
- 2) осей координат;
- 3) начала координат.

# Решение задачи

- Указание: строим координатный параллелепипед и находим нужные расстояния:
- 1)  $AA_x = |z| = 3$  ;  $AA_xz = |y| = 2$  ;  $AA_yz = |x| = 1$ .
- 2) по теореме Пифагора аналогично

$$AA_x = \sqrt{y^2 + z^2} = \sqrt{4 + 9} = \sqrt{13}$$

$$AA_y = \sqrt{10}$$

$$AA_z = \sqrt{5}$$

$$\begin{aligned} 3) AO &= \sqrt{AA_z^2 + A_zO^2} = \sqrt{(x^2 + y^2) + z^2} = \\ &= \sqrt{1 + 4 + 9} = \sqrt{14} \end{aligned}$$

*Ответ* :  $\sqrt{14}$ .