



Деление дробей

Путешествие в Китай



1. Выполните вычисления:

бумага

$$\frac{4}{7} : \frac{4}{9}$$

порох

$$\frac{7}{60} : \frac{14}{15}$$

ЗОНТИК

$$\frac{5}{27} : \frac{20}{9}$$

фарфор

$$12 : \frac{6}{7}$$

ОГОНЬ

$$\frac{16}{17} : 24$$

шелк

$$\frac{14}{39} : \frac{21}{26}$$

$$5 - \frac{1}{3} \cdot 6$$

$$\left(\frac{5}{7} + \frac{2}{3} \right) \cdot 21$$


Прочитайте текст, вставляя вместо дробей соответствующие слова.

История возникновения государства в Китае уходит в глубокое прошлое. Неудивительно, что множество вещей, которыми мы часто пользуемся сегодня, были изобретены в этой стране.


Например, $\frac{1}{8}$, $\frac{9}{7}$, $\frac{4}{9}$ и даже 14 $\frac{1}{12}$ придумали в Китае.

Китай занимает место в мире по величине занимаемой территории. Страна является одной из самых населенных в мире. Каждый день там рождается тысяч дет .

2. Выполните вычисления, в каждой паре выберите большую дробь и разгадайте слово.




О $\frac{2}{7} : \frac{2}{3}$
А $\frac{5}{8} : \frac{7}{8}$



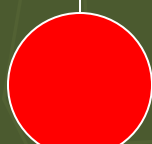
Н $13 : \frac{2}{5}$
К $12 : \frac{3}{8}$



П $\frac{7}{6} : \frac{7}{4}$



И $\frac{15}{8} : 6$
А $\frac{9}{2} : 12$



Ш $\frac{3}{10} : \frac{9}{4}$

М $\frac{9}{2} : \frac{15}{2}$

Д $\frac{4}{15} : \frac{6}{5}$

П

А

Н

Д

А



В Китае его называют бей-шунг, что в переводе означает «белый медведь». Но зоологи считают, что это животное – гигантский енот. Детеныши у них рождаются очень маленькими, но за несколько недель набирают в весе до 2кг. Если бы младенец человека рос с такой скоростью, то достиг бы размеров взрослого человека за два месяца.



Панда питается молодыми побегами бамбука, съедая за день до 30 кг. Это пристрастие и определило общепринятое биологическое название животного, которое в переводе означает «пожиратель бамбука».



Панду впервые обнаружили в Китае в конце 19-го века. Взрослые особи имеют длину до 2м и массу до 150 кг. Эти любители бамбука умеют лазить по деревьям, но до сих пор неизвестно впадают ли они в спячку.

Изучение животных осложнено тем, что в дикой природе их насчитывается около 500, а в зоопарках мира, всего 100 особей.





Своими талисманами китайцы считают Драконов и Львов. В праздничные дни проходят уличные шествия, в которых эти персонажи занимают почетное место. Многие китайцы считают, что Дракон оберегает их дом от пожара, и устанавливают на крыше его статуи.



3. Выполните вычисления и узнайте какими цветами раскрашивают драконов.

$$a) \frac{2}{7} \cdot \frac{3}{4} \div \frac{8}{21}$$

$$e) \frac{14}{15} \div \frac{7}{5} \cdot \frac{9}{10}$$

$$б) \frac{51}{14} \div \frac{17}{7} \cdot \frac{2}{3}$$

$$д) \frac{15}{16} \cdot \frac{24}{25} \div \frac{9}{10}$$

$$в) \frac{27}{8} \div \frac{5}{4} \div \frac{3}{5}$$

$$з) \frac{12}{25} \cdot \frac{17}{18} \div \frac{34}{75}$$



4. Вычислите

а) $1 : 2$

б) $7 : 5$

в) $12 : 6$

г) $17 : 4$

д) $3 : 8$

е) $4 : 6$

ж) $15 : 9$

з) $24 : 8$

и) $16 : 20$

к) $3 : 7$

Домашнее задание

▶ № 925

▶ № 936

▶ Автор: Ермишкина Н.Е.

АОУ школа №10 г.Долгопрудный М.о.