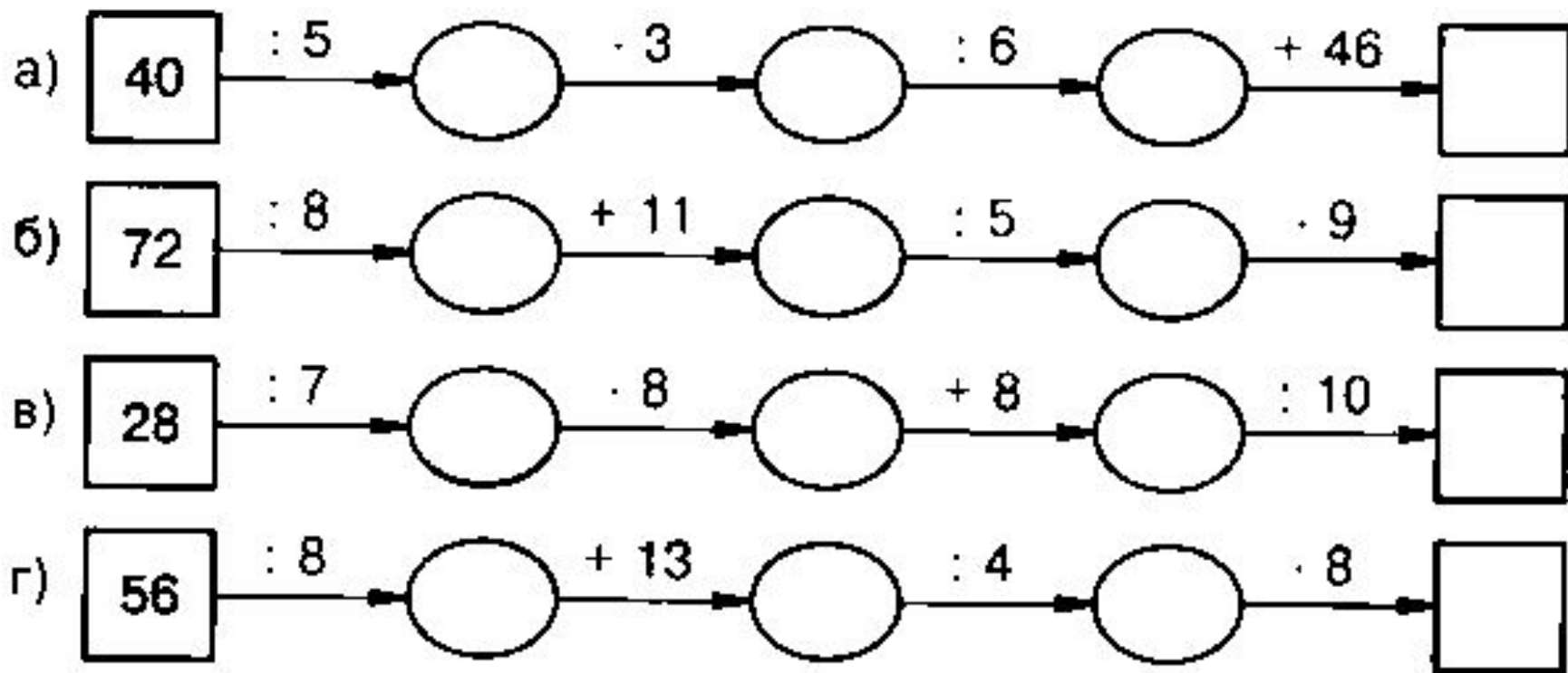
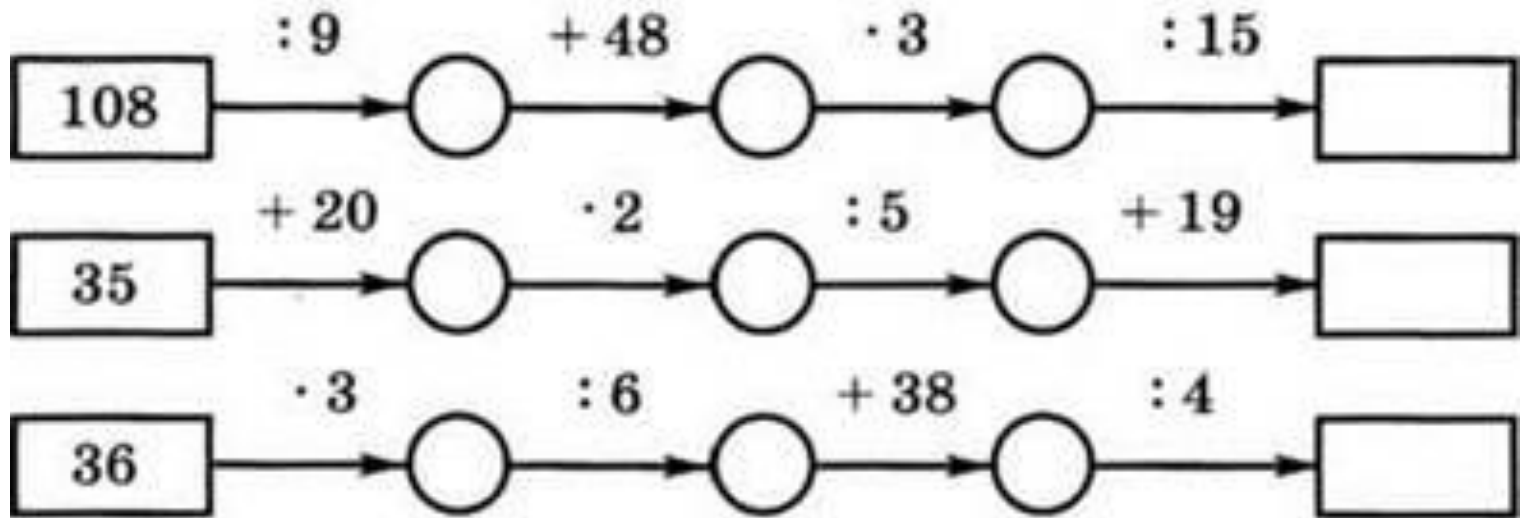
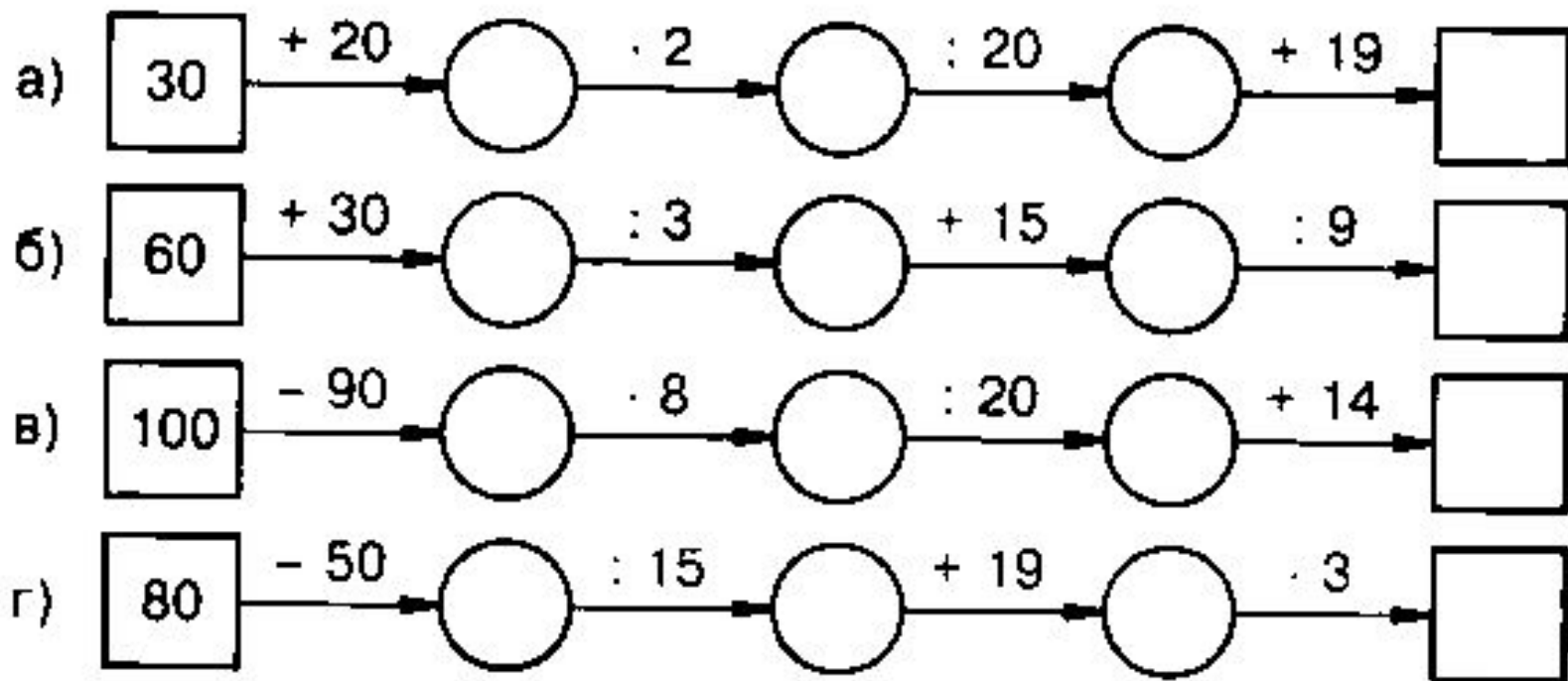




# Деление с остатком





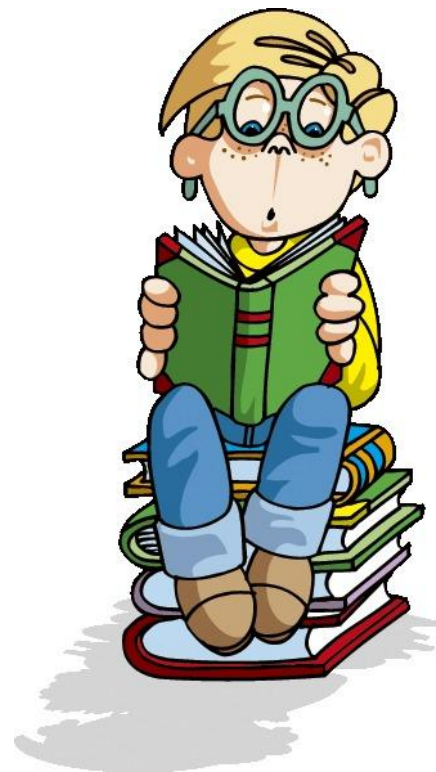




**Как называются компоненты  
при делении с остатком?**

---

**Делимое , делитель,  
неполное частное ,  
остаток.**





# Какой вариант продолжения определения верный?

---

**1. Делитель – это ...**

А). число, которое делит

Б) число, на которое делят

В) число- результат  
деления



# Какой вариант продолжения определения верный?

---

**2. Частное – это ...**

А). число, на которое делят

Б) число, которое делят

В) число- результат  
деления



# Какой вариант продолжения определения верный?

---

**3. Делимое – это ...**

А). число- результат  
деления

Б) число, на которое делят

В) число, которое делят





# Какой вариант продолжения определения верный?

---

**4. Остаток – это ...**

А). часть от целого, неделимая на целое

Б) излишек при делении

В) то, что осталось от чего-то прежде существовавшего

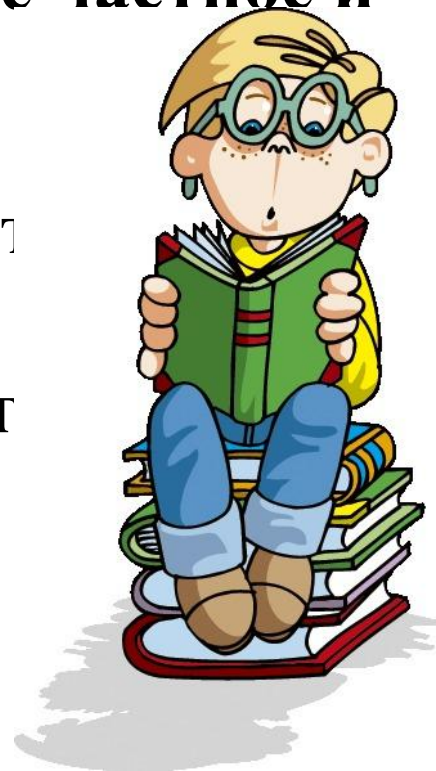


# Вспомним правила при делении с остатком:

---

**1. Если нам надо найти делимое, зная делитель, неполное частное и остаток. Надо перемножить делитель и неполное частное и прибавить остаток.**

**2. Остаток обязательно должен быть меньше делителя. Если в остатке нуль, то делимое делится на делит нацело (без остатка).**





# Запомните !

---

При делении с остатком остаток  
всегда должен быть меньше

делимое

делитель

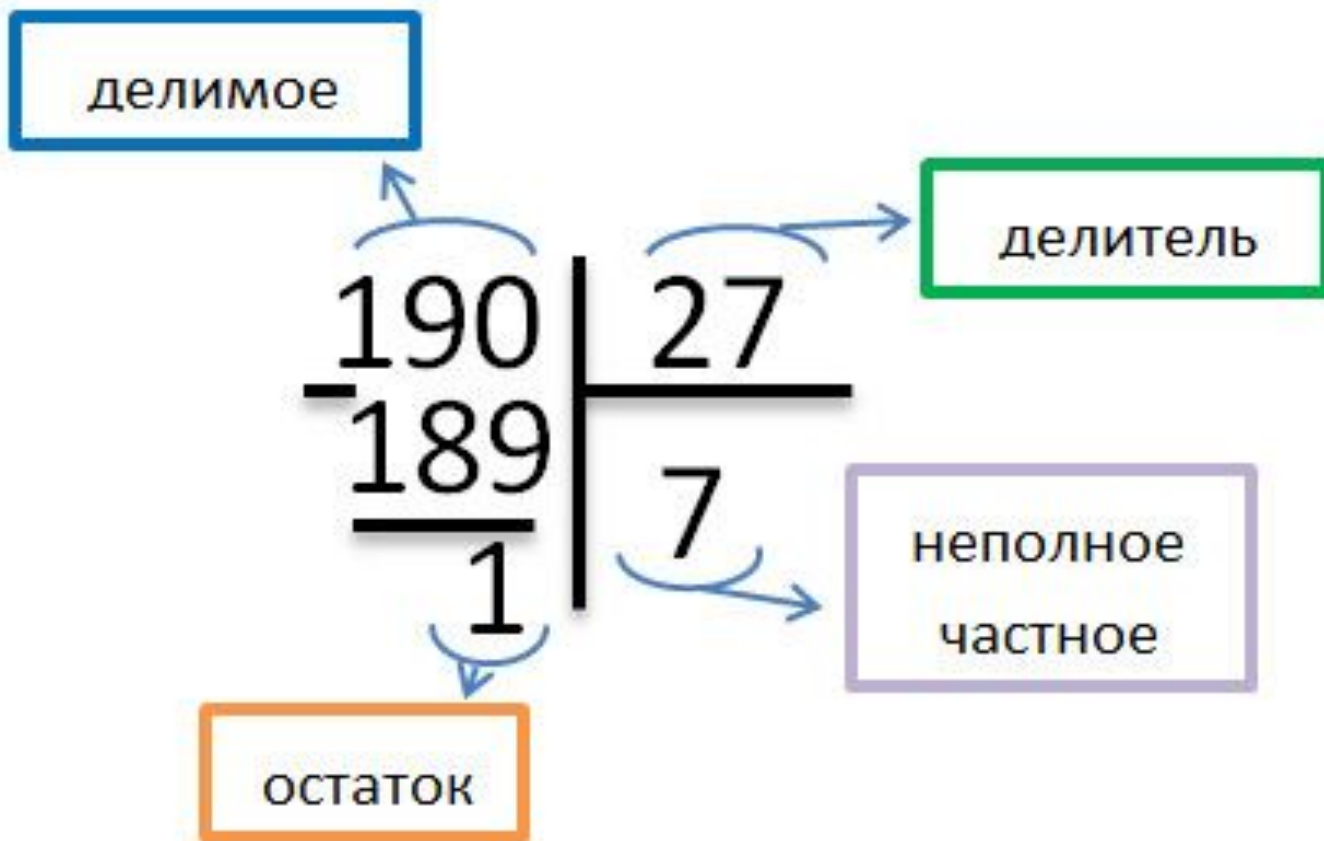
$$17 : 3 = 5 \text{ ОСТ } (2)$$

неполное  
частное

остаток



# Деление уголком





# Где в жизни вам может пригодиться деление с остатком?

---

При покупке чего либо, в транспорте, при расчёте стройматериалов, при расчёте лекарств и т.д.





**Шоколадка стоит 35 рублей. В воскресенье в супермаркете действует специальное предложение: заплатив за две шоколадки, покупатель получает три (одну в подарок). Сколько шоколадок можно получить на 200 рублей в воскресенье?**

### **План решения:**

- 1. Найдём, сколько шоколадок по 35 руб. можно купить на 200руб.**
- 2. Найдём, сколько можно получить шоколадок в подарок, если за 2 купленные-1 в подарок.**
- 3. Найдём, сколько всего можно получить шоколадок.**

Решение:

- 1.  $200:35=5$  (ш) можно купить за 200руб и получить сдачу 25 руб.**
- 2.  $5:2 = 2$  (ш) можно получить в подарок и одна останется.**
- 3.  $5+2 = 7$  (ш) можно получить в супермаркете в воскресенье.**

**Ответ: 7 шоколадок.**



**Сырок стоит 7 рублей 20 копеек.  
Какое наибольшее число сырков  
можно купить на 60 рублей?**

---

**План :**

- 1. Переведём все величины в копейки.**
- 2. Найдём, сколько сырков можно купить на 60 руб.**
- 3. Прочитаем внимательно вопрос задачи и правильно запишем ответ**

**Решение:**

- 1. 7руб.20 коп.= 720коп. и 60руб=6000коп.**
  - 2.  $6000 : 720 = 8$  (с) можно купить на 60 руб,**
- Ответ: 8 сырков.**



# Как проверить деление с остатком

---

1. Умножить неполное частное на делитель
  2. Прибавить к полученному результату остаток
  3. Сравнить полученный результат с делимым
- Проверим ответ нашего примера.

$$190 : 27 = 7 \text{ ост } (1)$$

$$1). 27 \cdot 7 = 189$$

$$2). 189 + 1 = 190$$

$$3). 190 = 190 \quad \text{Деление выполнено верно}$$





# Как найти делимое?

---

1. Нужно частное умножить на делитель
2. Нужно неполное частное умножить на делитель прибавить остаток



# Повторим?

---

- Что такое деление с остатком?
- Может ли остаток быть больше делителя?
- А может ли остаток быть равным делителю?
- Как найти делимое, если деление выполнено нацело?
- Как найти делимое, зная делитель, неполное частное и остаток?



# Порешаем?

---

- Выберите число, при делении которого на 5 получится остаток 3.

12

39

68

26

44



# Порешаем?

---

- Выберите делитель для числа 58, чтобы в результате получился остаток 3.

6

7

4

5

3



# Найдите неполное частное и остаток

---

1)  $64 : 6 = 10$  и  $4$  в остатке ;

2)  $77 : 5 = 15$  и  $2$  в остатке ;



# Решите задачу

Теплоход рассчитан на 750 пассажиров и 25 членов команды. Каждая спасательная шлюпка может вместить 70 человек.

Какое наименьшее число шлюпок должно быть на теплоходе в случае необходимости в нем было разместить всех пассажиров и всех членов команды?





**Моряки поймали 270 рыб. Решили разделить на 3 корабля поровну. Сколько рыб получит каждый матрос, если команда состоит из 9 человек?**



Спасибо за урок!