

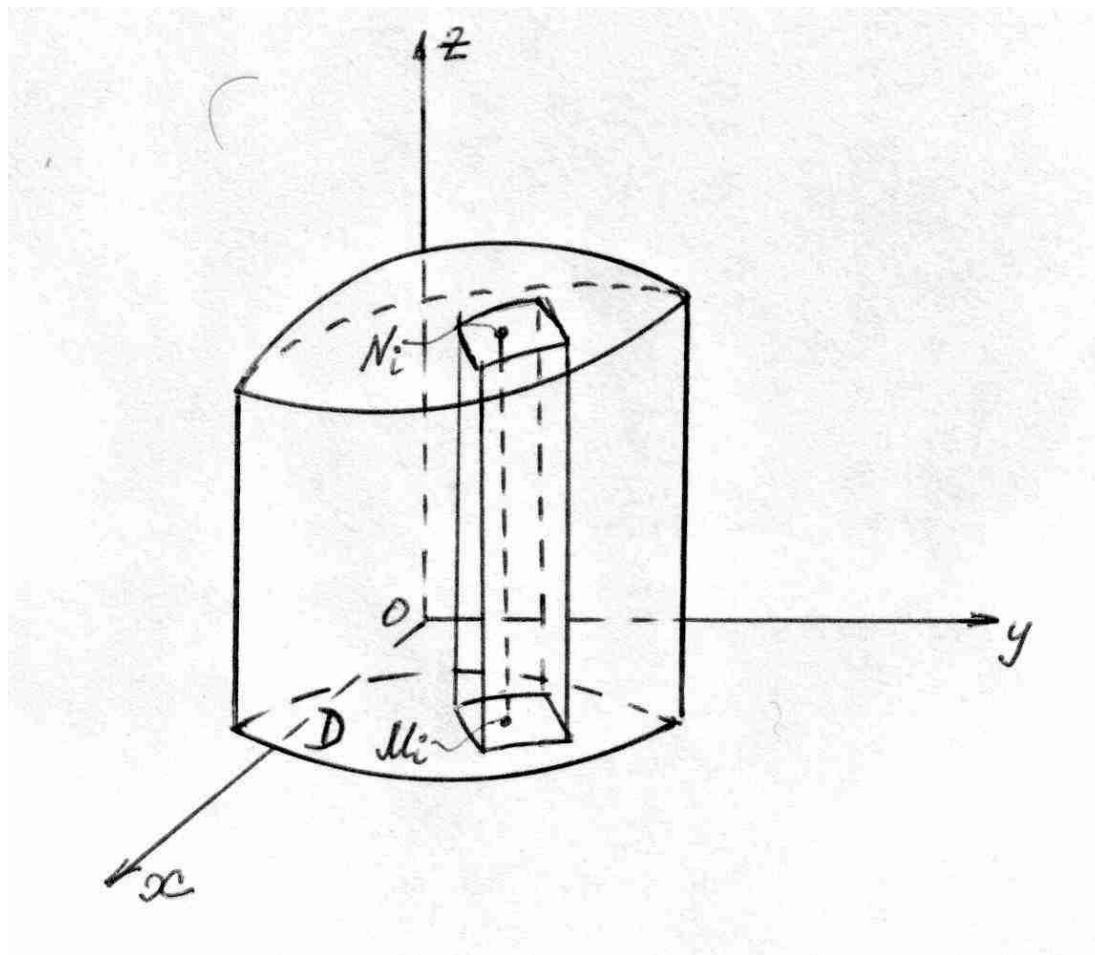
Двойные интегралы

Лекция 7

Цилиндрический брус

Назовём цилиндрическим бруском, или цилиндром, тело, ограниченное плоскостью Oxy , поверхностью $z=f(x,y)$ и цилиндрической поверхностью, образующая которой параллельна оси Oz (рис). Область D , вырезаемая цилиндрическим бруском на плоскости Oxy , называется основанием цилиндра, а цилиндрическая поверхность — его боковой поверхностью.

Вычисление объема цилиндрического бруса



Продолжение

Объём цилиндра приближённо выражается суммой $V \approx \sum_{i=1}^n f(x_i, y_i) \Delta\sigma_i$, где $\Delta\sigma_i$ – площадь элементарной ячейки. Таким образом, переходя к пределу при условии, что $\max \text{diam} \Delta\sigma_i \rightarrow 0$, мы получим точный объём цилиндра:

$$V = \lim_{\max \text{diam} \Delta\sigma_i} \sum_{i=1}^n f(x_i, y_i) \Delta\sigma_i$$

Определение двойного интеграла

Определение. Если существует конечный предел интегральных сумм при условии, что $\max \text{diam } \Delta\sigma_i \rightarrow 0$, не зависящий ни от разбиения области D на элементарные ячейки, ни от выбора точек M_i , то он называется двойным интегралом по области D от функции $z=f(x,y)$ и обозначается $\iint_D f(x,y)d\sigma$.

Продолжение

Таким образом, по определению

$$\iint_D f(x, y) d\sigma = \lim_{\max \text{diam} \Delta\sigma_i \rightarrow 0} \sum_{i=1}^n f(\bar{x}_i, \bar{y}_i) \Delta\sigma_i$$

В этой формуле $f(x, y)$ называют подынтегральной функцией, D – областью интегрирования, а $d\sigma$ – элементом площади.

Некоторые определения

Назовём область D *замкнутой*, если этой области принадлежат как внутренние, так и граничные точки области, то есть если граница области причисляется к самой области.

Некоторые определения

Кривая называется *гладкой*, если эта кривая непрерывна и в каждой точке имеет касательную, непрерывно меняющую своё положение от точки к точке. Очевидно, кривая будет гладкой, если её уравнение на плоскости Oxy может быть записано в виде $y=f(x)$ ($a \leq x \leq b$), где функция $f(x)$ непрерывна и имеет непрерывную производную на данном интервале (a, b) .

Некоторые определения

Кусочно – гладкой мы называем кривую, которую можно разбить на гладкие кривые точками. Например, кусочно – гладкой кривой является ломаная. Сформулируем без доказательства теорему.

Условие существования двойного интеграла

Если область D с кусочно – гладкой границей Γ ограничена и замкнута, а функция $f(x, y)$ непрерывна в области D , то двойной интеграл

$$\iint_D f(x, y) d\sigma$$

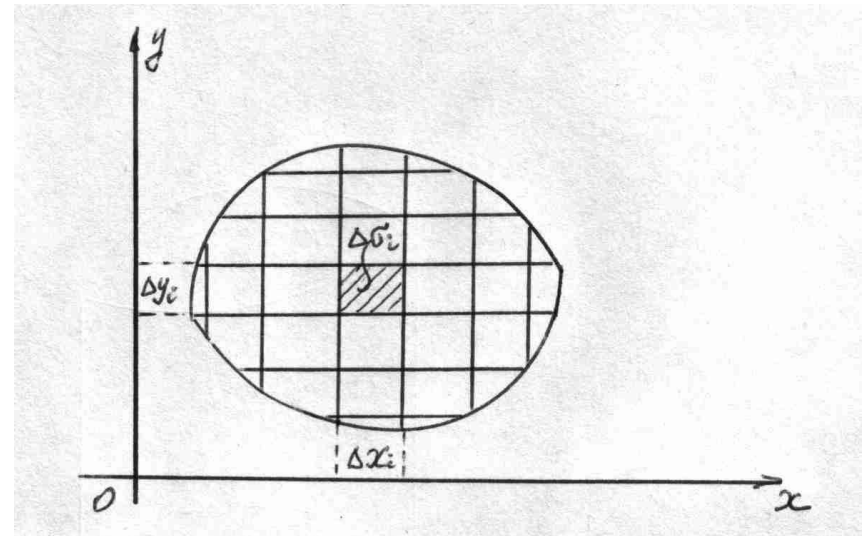
как предел соответствующих интегральных сумм, существует и не зависит ни от разбиения области D на элементарные ячейки, ни от выбора точек $M_i(x_i, y_i)$.

В дальнейшем мы будем предполагать, что условия этой теоремы выполнены.

Двойной интеграл в декартовых координатах

Так как двойной интеграл не зависит от способа разбиения области на элементарные ячейки, то в декартовых координатах область разбивают на ячейки прямыми, параллельными координатным осям.

Тогда элемент площади $d\sigma$ в декартовых координатах полагают равным $d\sigma = dx dy$.



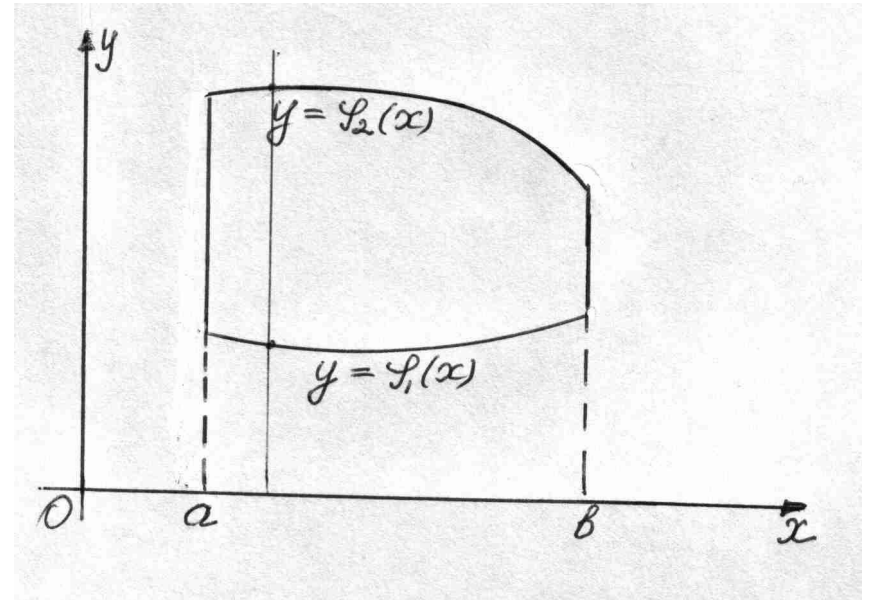
Двойной интеграл в декартовых координатах

Тогда имеем

$$\iint_D f(x, y) d\sigma = \iint_D f(x, y) dx dy.$$

Правильная в направлении оси Oy область

Пусть область ограничена сверху и снизу кривыми, изображенными на рисунке, а с боков – отрезками прямых. Прямая, параллельная оси, пересекает нижнюю и верхнюю границы области не более, чем в 2-х точках. Такую область называют правильной в направлении оси Oy .



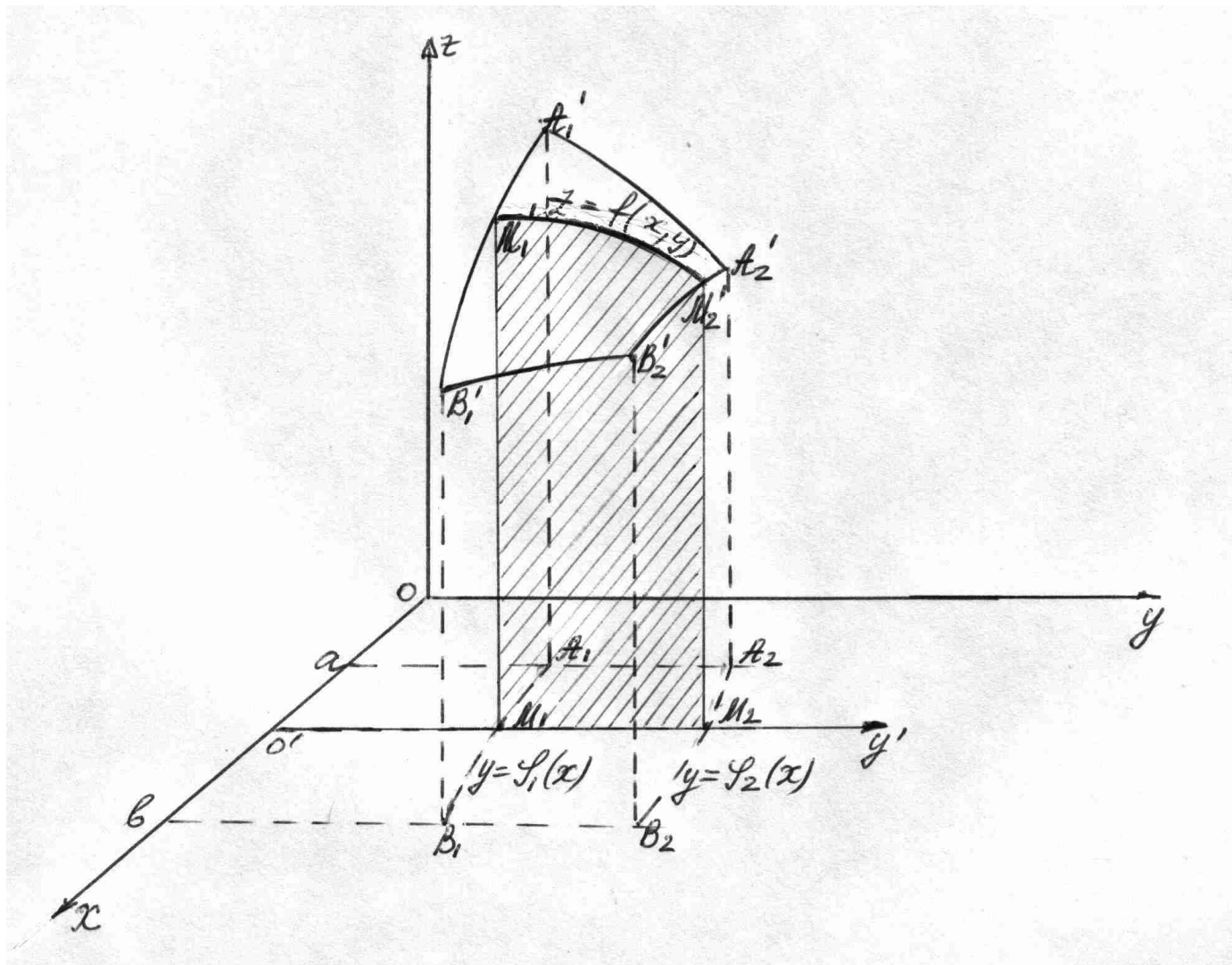
Двукратный интеграл

Назовем двукратным интегралом по области, простой и правильной в направлении оси Ox , интеграл вида

$$\int_a^b \left(\int_{\varphi_1(x)}^{\varphi_2(x)} f(x, y) dy \right) dx$$

Здесь сначала вычисляют внутренний интеграл, а затем внешний.

Вычисление двойного интеграла в декартовых координатах



Сведение двойного интеграла к двукратному

Двойной интеграл по области, простой и правильной в направлении оси Ox , сводится к двукратному интегралу по такой области:

$$\iint_D f(x, y) dx dy = \int_a^b dx \int_{\varphi_1(x)}^{\varphi_2(x)} f(x, y) dy.$$

**Если область простая и
правильная в направлении оси OX**

$$\iint_D f(x, y) dx dy =$$

$$\int_c^d dy \int_{\psi_1(y)}^{\psi_2(y)} f(x, y) dx.$$

Двойной интеграл по правильной области

Если область является простой и правильной в направлении обеих координатных осей, то интеграл можно вычислить в любом порядке:

$$\iint_D f(x, y) dx dy = \int_a^b dx \int_{\varphi_1(x)}^{\varphi_2(x)} f(x, y) dy = \int_c^d dy \int_{\psi_1(y)}^{\psi_2(y)} f(x, y) dx.$$