

ЕДИНИЦЫ ИЗМЕРЕНИЯ ПЛОЩАДЕЙ

Урок математики в 5 Б классе МОУ – СОШ №2 г. Аркадака.
Учитель: Дмитриева Елена Матвеевна

14.12.10. КЛАССНАЯ РАБОТА

ЕДИНИЦЫ ИЗМЕРЕНИЯ ПЛОЩАДЕЙ

Вопросы к классу:

- Чему равны площадь и периметр прямоугольника в домашнем №779?
- Назовите единицы измерения площадей.
- Что такое квадратный метр; квадратный дециметр; квадратный километр?
- В каких единицах измеряют площади земельных участков?
- Что такое гектар?
- Что такое ар (сотка)?

14.12.10. КЛАССНАЯ РАБОТА

ЕДИНИЦЫ ИЗМЕРЕНИЯ

ПЛОЩАДЕЙ

- Запишите цепочку соотношения единиц измерения площадей.

14.12.10. КЛАССНАЯ РАБОТА

ЕДИНИЦЫ ИЗМЕРЕНИЯ

ПЛОЩАДЕЙ

- Запишите цепочку соотношения единиц измерения площадей.
- $\text{мм}^2 \text{ ---> см}^2 \text{ ---> дм}^2 \text{ ---> м}^2 \text{ ---> а ---> га}$
 ---> км^2

ЕДИНИЦЫ ИЗМЕРЕНИЯ

ПЛОЩАДЕЙ

- Запишите цепочку соотношения единиц измерения площадей.
- $\text{мм}^2 \text{ ---> см}^2 \text{ ---> дм}^2 \text{ ---> м}^2 \text{ ---> а ---> га}$
 ---> км^2
- Во сколько раз любая единица измерения площади меньше следующей за ней по данной цепочке единицы?

ЕДИНИЦЫ ИЗМЕРЕНИЯ

ПЛОЩАДЕЙ

- Запишите цепочку соотношения единиц измерения площадей.
- $\text{мм}^2 \text{ ---> см}^2 \text{ ---> дм}^2 \text{ ---> м}^2 \text{ ---> а ---> га}$
 ---> км^2
- Во сколько раз любая единица измерения площади меньше следующей за ней по данной цепочке единицы?
- **В 100 раз!**

14.12.10. КЛАССНАЯ РАБОТА

ЕДИНИЦЫ ИЗМЕРЕНИЯ

ПЛОЩАДЕЙ

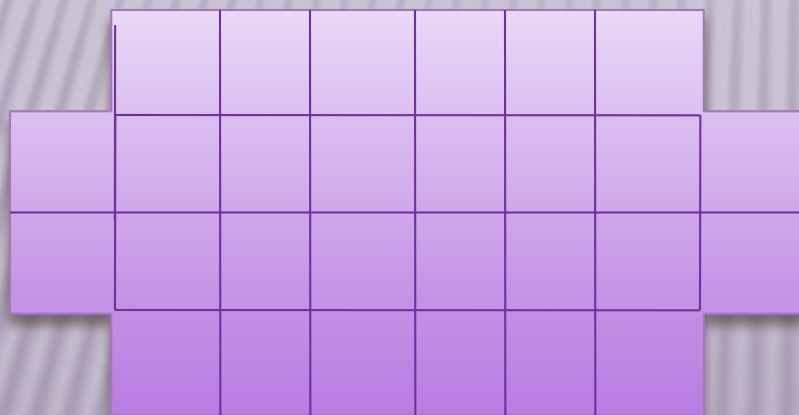
- Выполните задание из учебника:
- №756, с.116

14.12.10. КЛАССНАЯ РАБОТА

ЕДИНИЦЫ ИЗМЕРЕНИЯ

ПЛОЩАДЕЙ

- Что можно найти, если какую-нибудь фигуру можно разбить на несколько квадратов со стороной 1 см?
- Чему равна площадь этой фигуры?

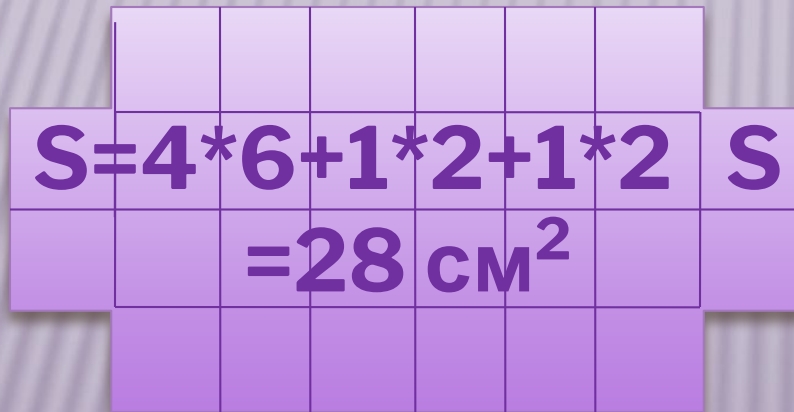


14.12.10. КЛАССНАЯ РАБОТА

ЕДИНИЦЫ ИЗМЕРЕНИЯ

ПЛОЩАДЕЙ

- Что можно найти, если какую-нибудь фигуру можно разбить на несколько квадратов со стороной 1 см?
- Чему равна площадь этой фигуры?



ФИЗМИНУТКА

- Выполняем команды учителя сидя на стуле!

14.12.10. КЛАССНАЯ РАБОТА

ЕДИНИЦЫ ИЗМЕРЕНИЯ

ПЛОЩАДЕЙ

□ Как найти площадь прямоугольника?

14.12.10. КЛАССНАЯ РАБОТА

ЕДИНИЦЫ ИЗМЕРЕНИЯ

ПЛОЩАДЕЙ

□ Как найти площадь прямоугольника?

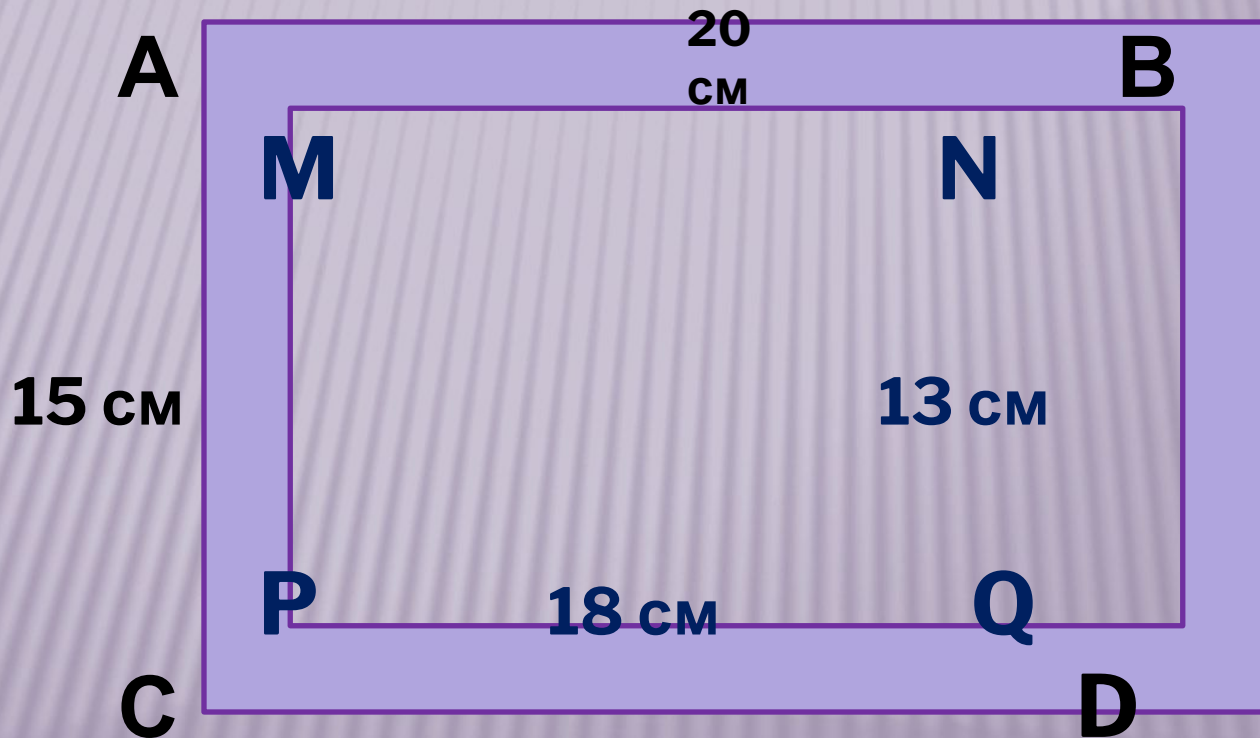
□ $S = ab$

14.12.10. КЛАССНАЯ РАБОТА

ЕДИНИЦЫ ИЗМЕРЕНИЯ

ПЛОЩАДЕЙ

□ Чему равна площадь данной фигуры?

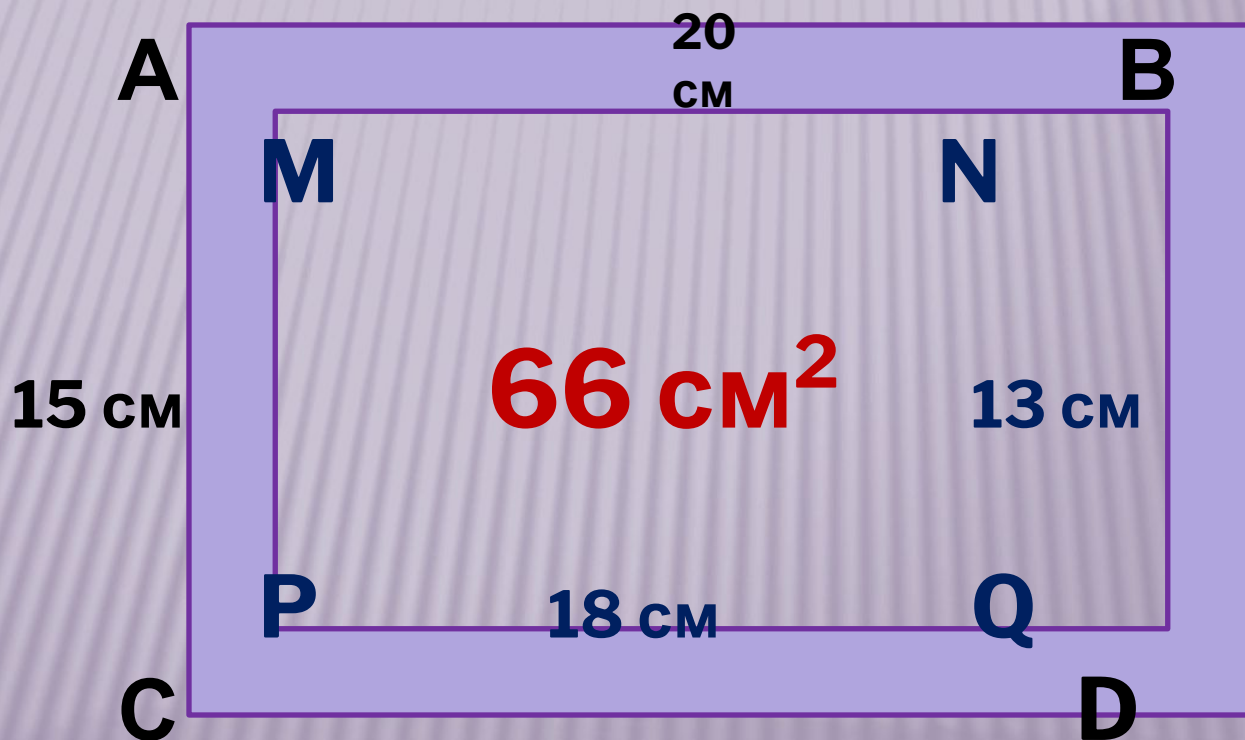


14.12.10. КЛАССНАЯ РАБОТА

ЕДИНИЦЫ ИЗМЕРЕНИЯ

ПЛОЩАДЕЙ

□ Чему равна площадь данной фигуры?

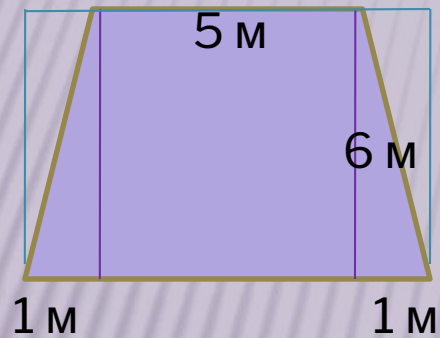


14.12.10. КЛАССНАЯ РАБОТА

ЕДИНИЦЫ ИЗМЕРЕНИЯ

ПЛОЩАДЕЙ

□ Чему равна площадь данной фигуры?

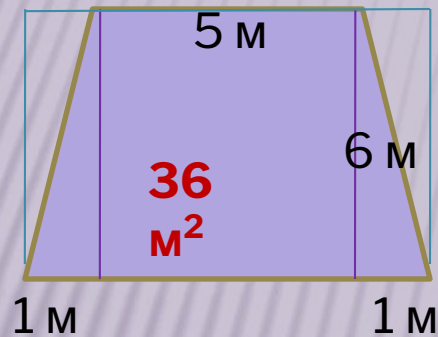


14.12.10. КЛАССНАЯ РАБОТА

ЕДИНИЦЫ ИЗМЕРЕНИЯ

ПЛОЩАДЕЙ

- Чему равна площадь данной фигуры?



- Выполните задание из учебника
- **N°769, с.117**

14.12.10. КЛАССНАЯ РАБОТА

ЕДИНИЦЫ ИЗМЕРЕНИЯ

ПЛОЩАДЕЙ

- Выполните задание из учебника:
- №775, с.118

ВЫПОЛНИТЕ ТЕСТОВОЕ ЗАДАНИЕ.

- A1 (1 балл)
 - A2 (1 балл)
 - A3 (1 балл)
 - A4 (1 балл)
 - B1 (2 балла)
 - B2 (2 балла)
 - C1 (3 балла)
- 4 – 5 баллов «**3**»
- 6 – 8 баллов «**4**»
- 9 – 11 баллов «**5**»

ДОМАШНЕЕ ЗАДАНИЕ, ИТОГИ УРОКА

- ▣ **п. 19, с.114**
- ▣ **№ 780, 782, с. 119**

14.12.10. КЛАССНАЯ РАБОТА

ЕДИНИЦЫ ИЗМЕРЕНИЯ

ПЛОЩАДЕЙ

□ Чему равна площадь этой фигуры?

