

ВЕСЫ и их разнообразие





Около **7000 лет** назад египтяне изобрели первые **весы**.

Весы в виде равноплечего коромысла с подвешенными чашками использовались в Древнем Вавилоне и Египте.

К небольшому бруску прикрепляли длинную балку при помощи бечевки, продетой в отверстие в середине балки. К каждому концу балки прикрепляли нитями по чаше. Когда чаши пустовали, балка лежала горизонтально: весы находились в состоянии равновесия. Для определения веса любого предмета его клали на одну чашу, а на другую помещали груз.



Уже в начале нашего времени древние римляне несколько модернизировали весы.

Сквозь отверстие в горизонтальной балке стали продевать тонкий стержень или булавку вместо веревки. Такие весы стали называть

безменом.



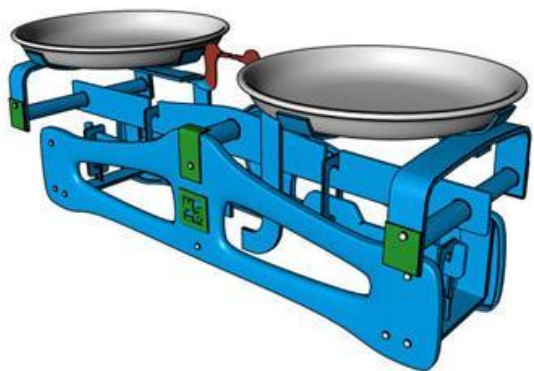


**Весы –
безмен**

В VII веке арабский ученый аль-Хазини описал сверхточные (для того времени) весы с чашками.



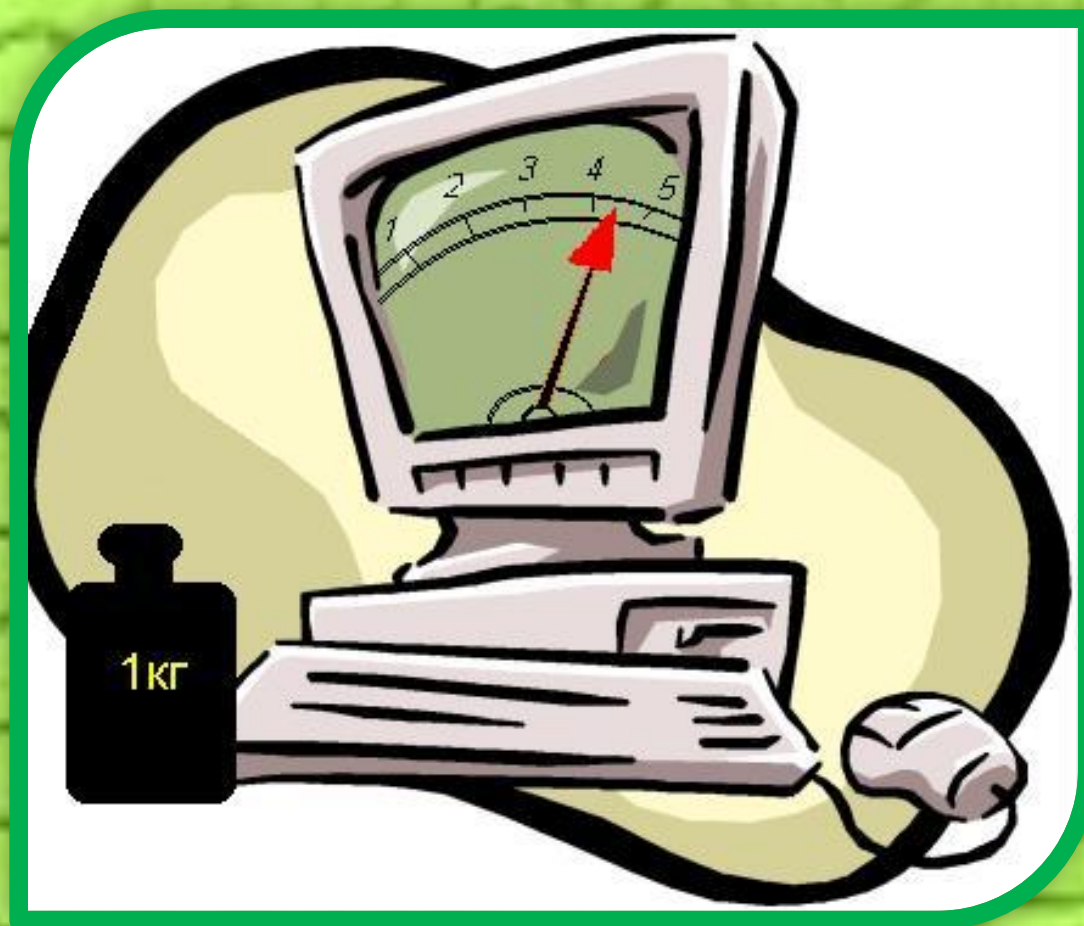
ВЕСЫ С ЧАШКАМИ

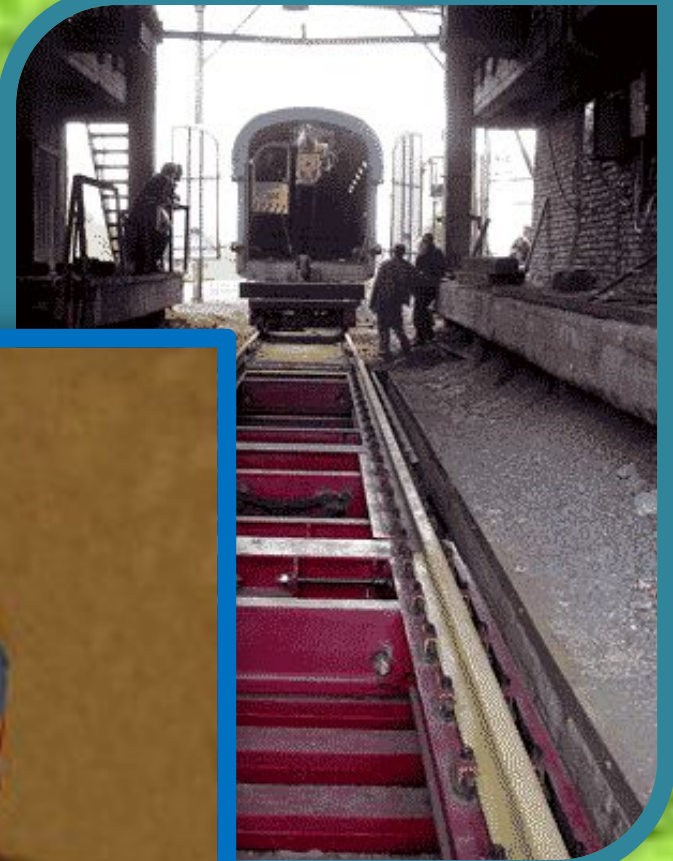




В 996 году князь Владимир повелел ввести единые меры веса, а в Указе князя Всеволода впервые была упомянута ежегодная поверка весов. В 1723 году Петр I издает Указ о том, чтобы муку, крупу, солод и толокно продавать на вес, " а ежели у кого явится фальшивая мера и весы, оный будет жестоко оштрафован".

Декрет 1918 года "О введении международной метрической десятичной системы мер и весов" говорит: "Принять за основу единицы веса - **КИЛОГРАММ**".





**Современные
человеческие
А сколько
листе бумаги чертиллами.**

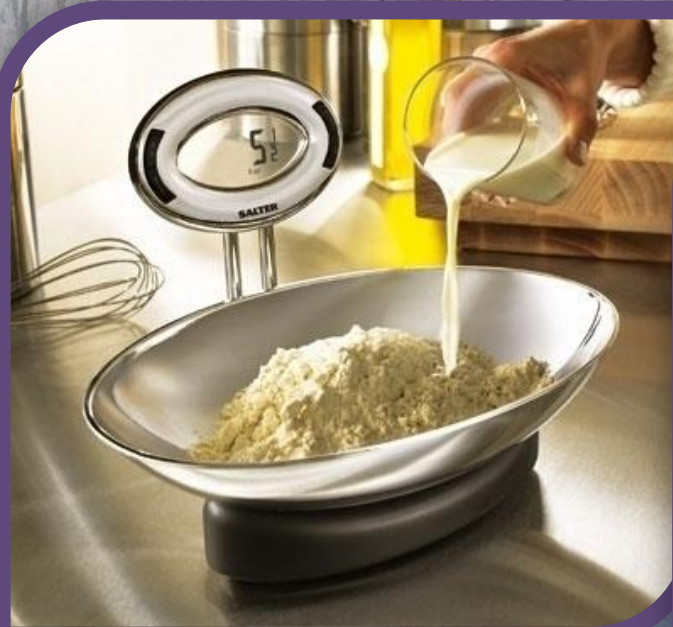
**олько весит
ные на чистом**

**Современные весы могут показать также, сколько весит
нагруженный самосвал, поезд и даже слон.**

А в научных лабораториях используют специальные, особо точные весы и создают особые условия для их работы: ведь влажность, вибрация, электрические волны и другие факторы могут помешать точной работе весов. Ведь с их помощью можно определить вес с точностью до $1/100\ 000\ 000!$



КУХОННЫЕ ВЕЩИ



ЭЛЕКТРОННЫЕ



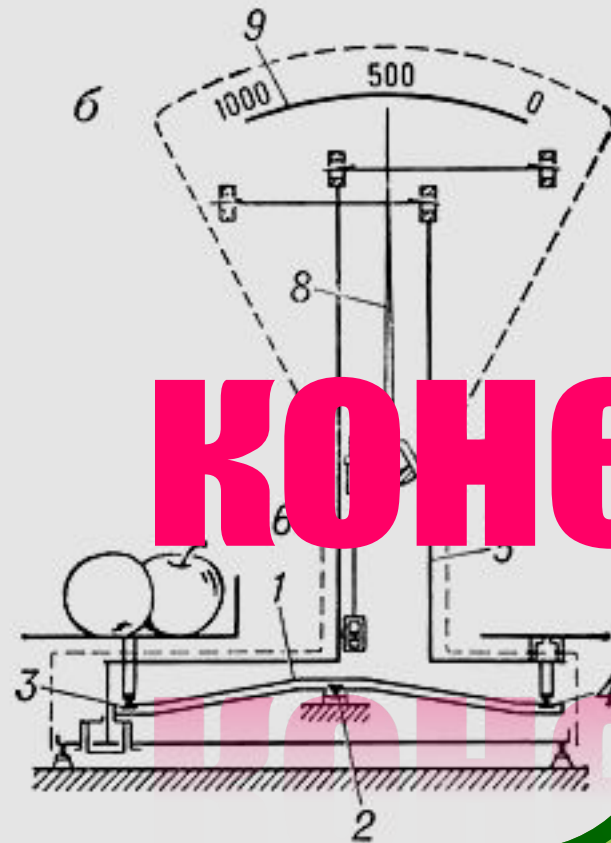
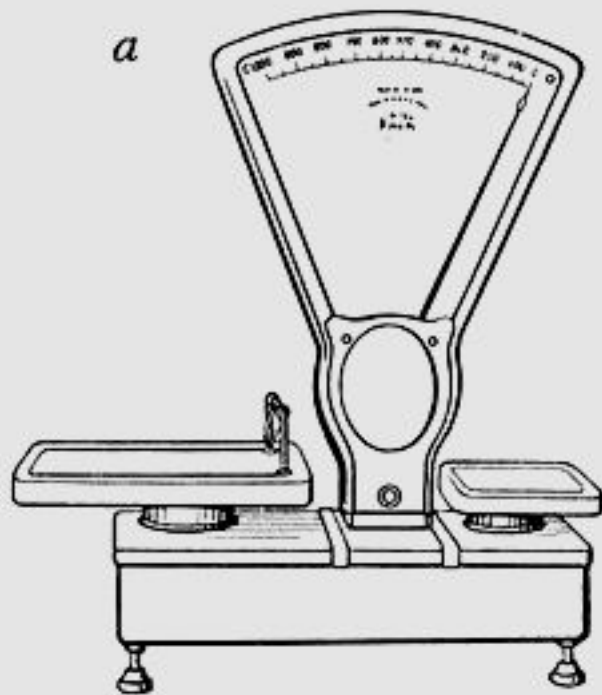


BECHI

ТОРГОВЫЕ ВЕСЫ







конец