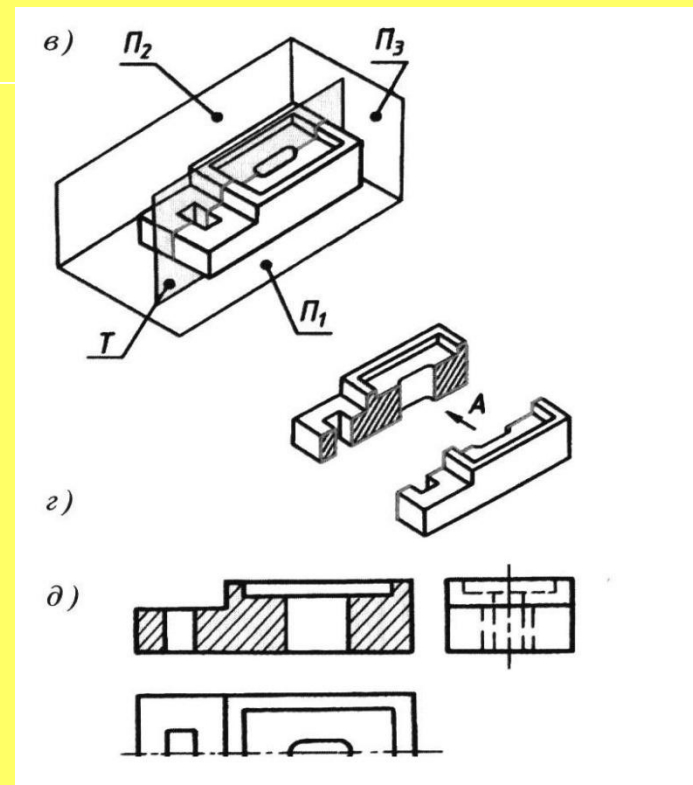
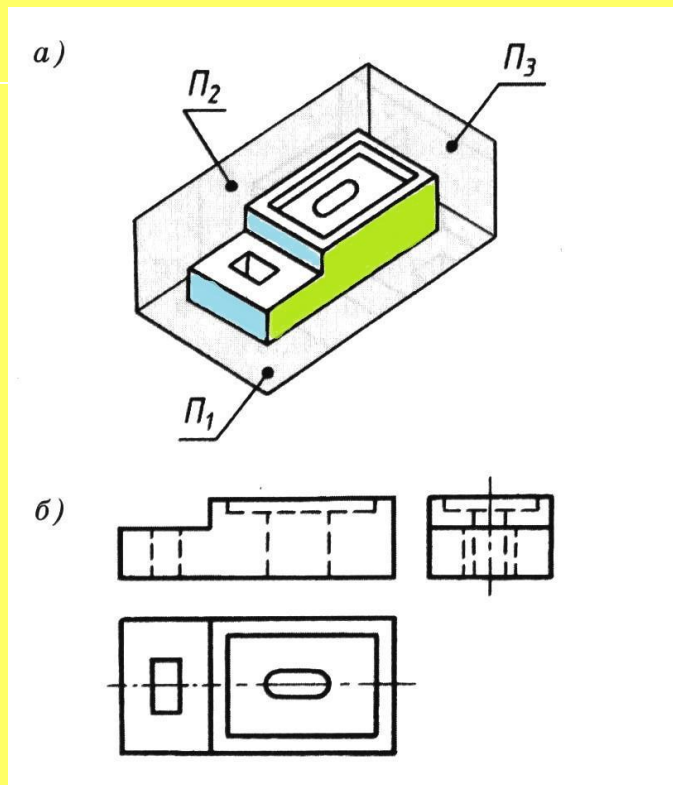
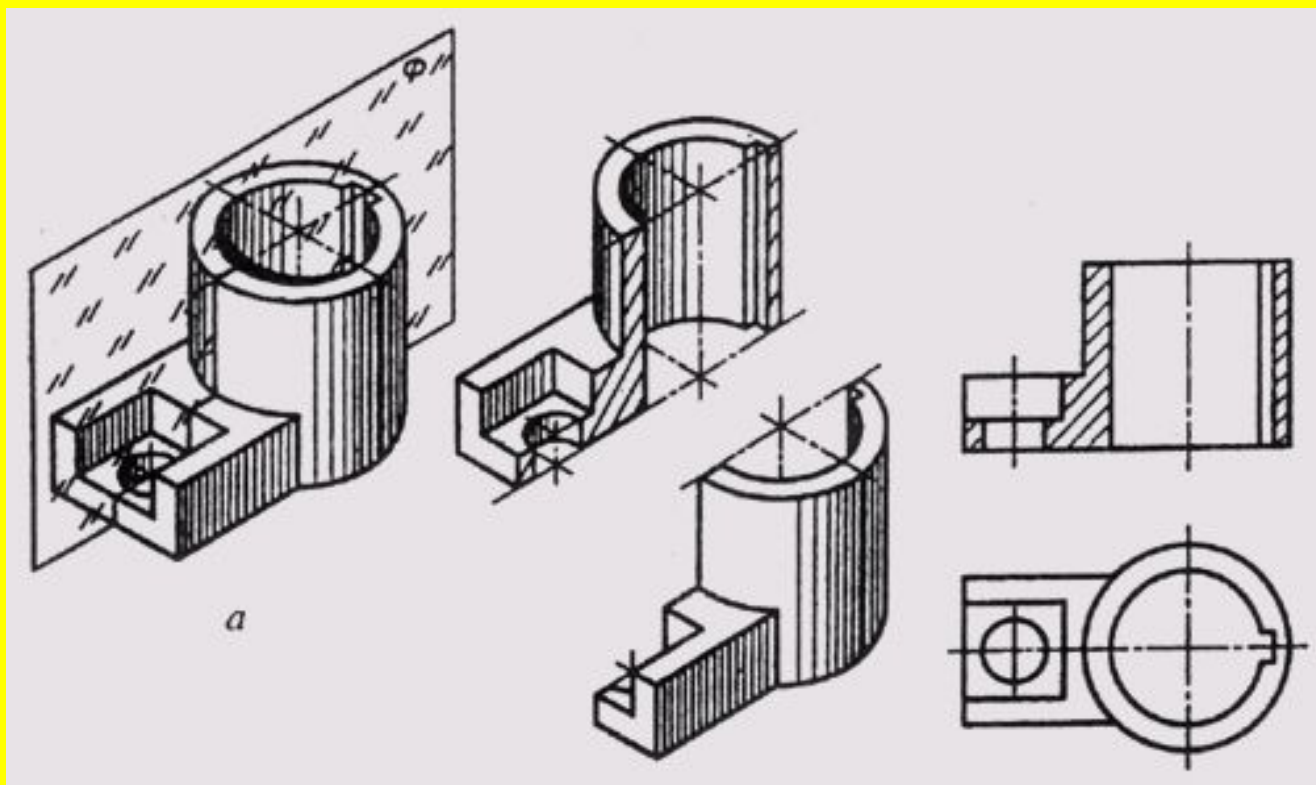


**Разрезом** называется изображение предмета, мысленно рассечённого секущей плоскостью ( $V, H, W$ ). На разрезе показывают и то, что попало в секущую плоскость, и то, что находится за секущей плоскостей.



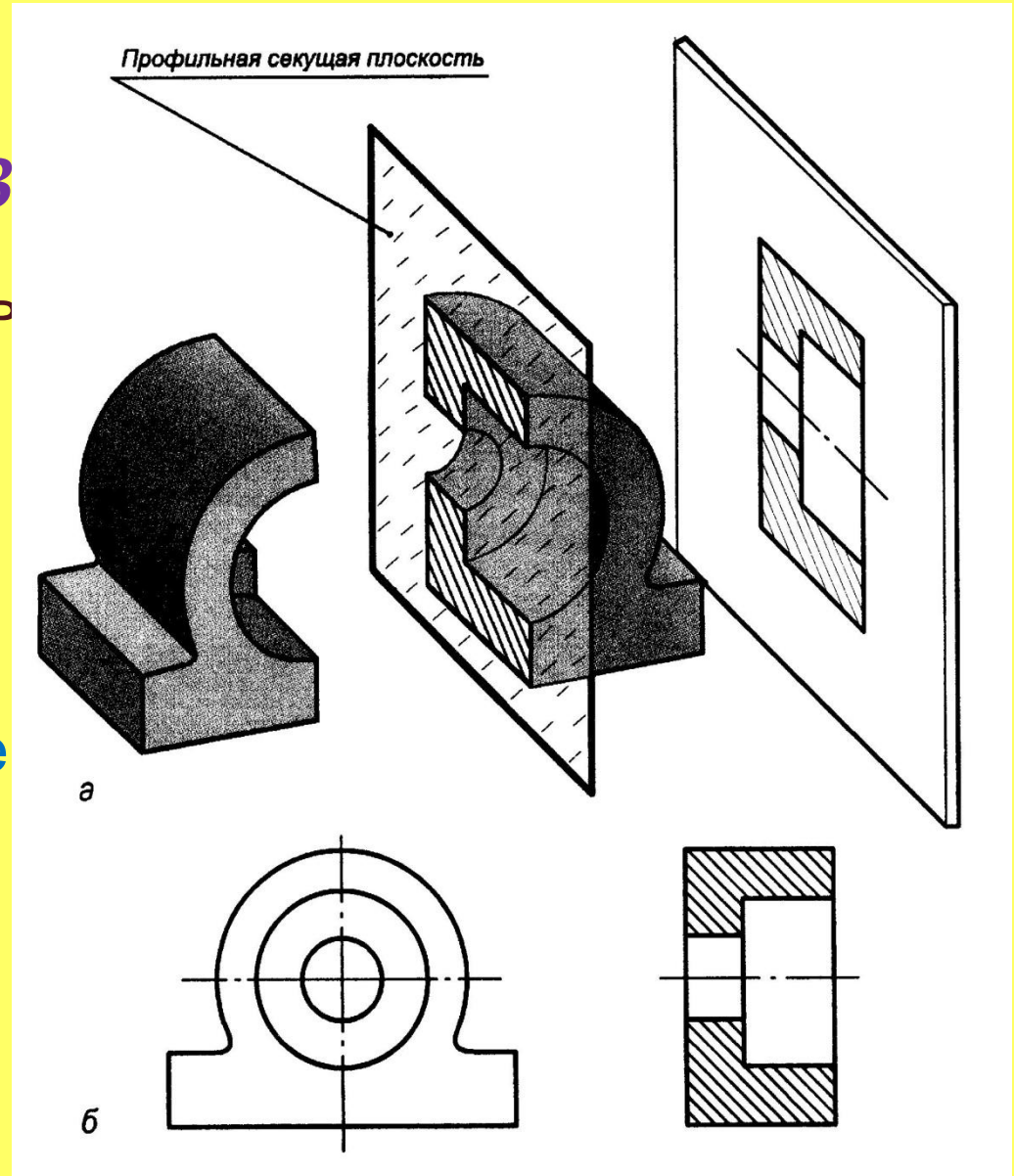
# Фронтальный разрез

Если секущая плоскость располагается параллельно **фронтальной плоскости проекций (V)** – такой разрез называется **фронтальным** и располагается **на главном виде**



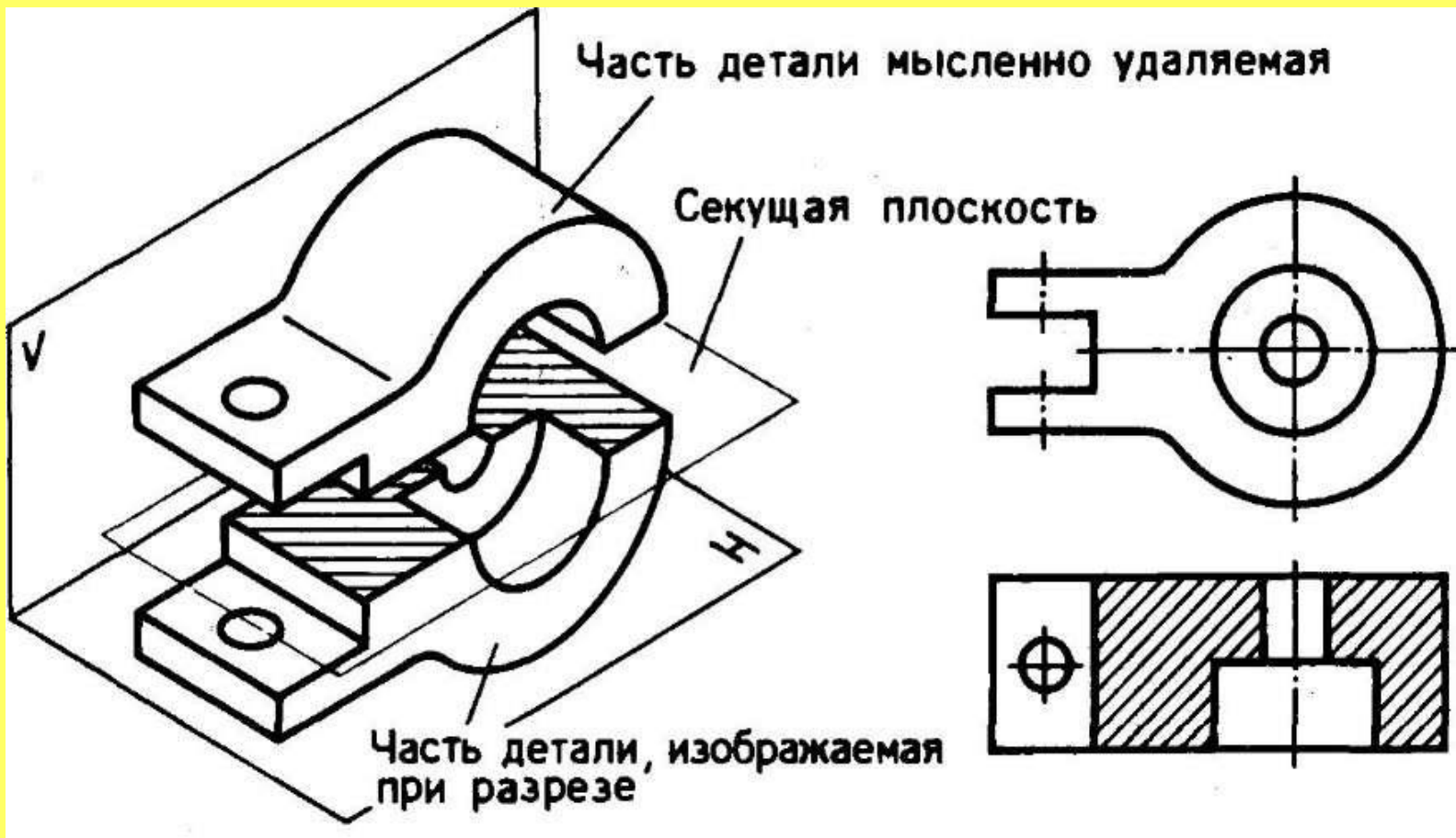
# Профильный разрез

Если секущая плоскость  
параллельна  
профильной плоскости  
проекций (W), то такой  
разрез называется  
профильным и  
располагается на месте  
вида сбоку(слева)



# Горизонтальный разрез

Если секущая плоскость параллельна **горизонтальной плоскости проекций (H)**, то такой разрез называется горизонтальным и располагается на месте **вида сверху**



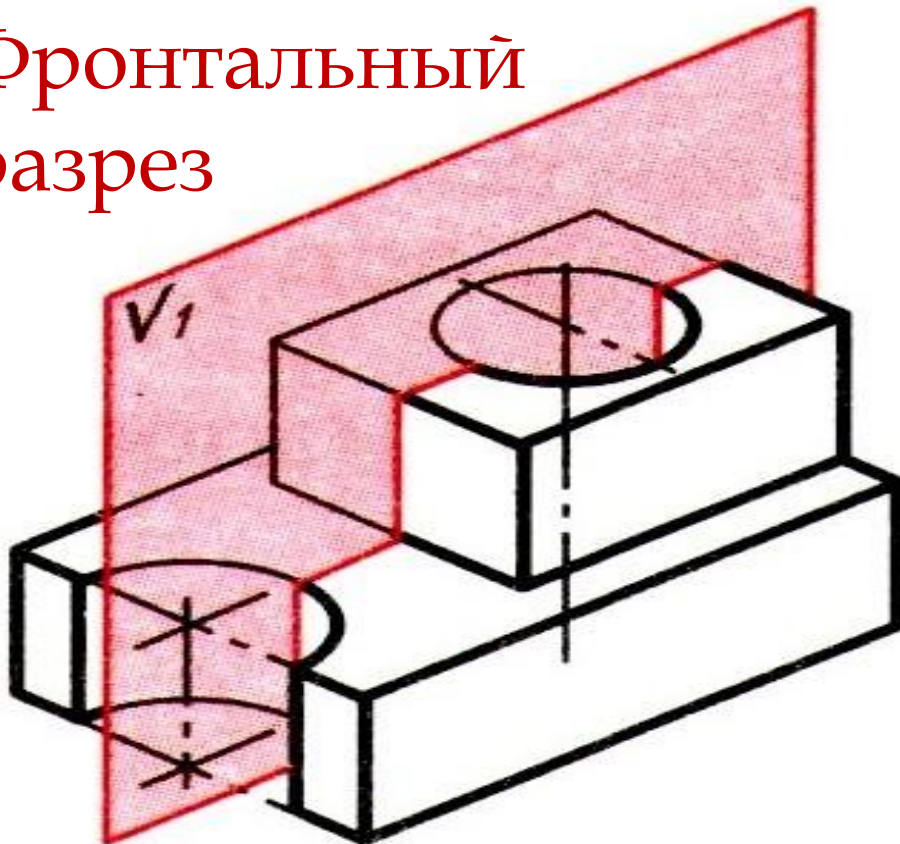
# Алгоритм выполнения фронтального разреза

**ЗАПОМНИ!**

*Назначение разреза – уточнить внутреннее строение детали, т.е. отверстий*

# Определение направления и места секущей плоскости

Фронтальный  
разрез

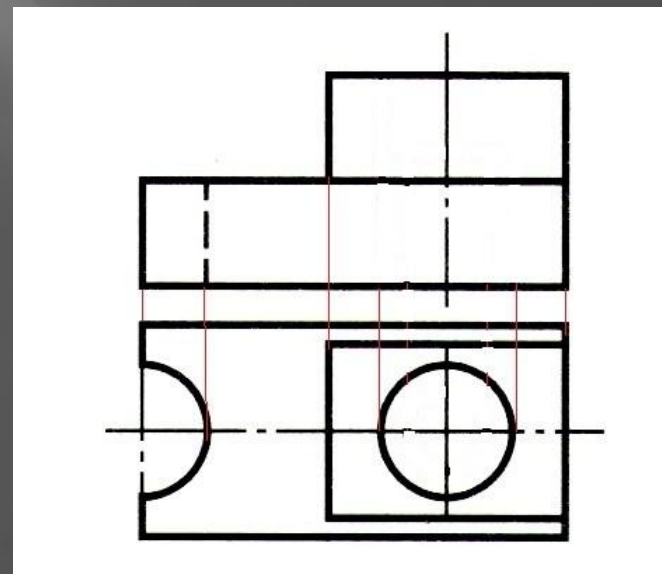
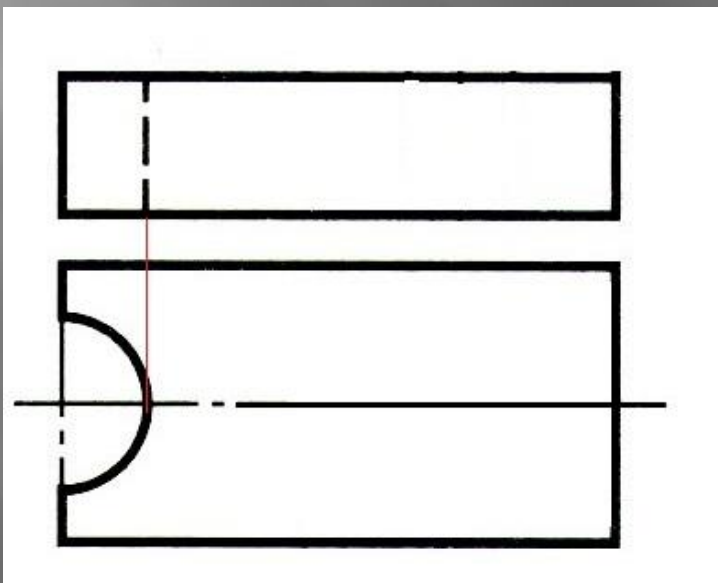


*Анализ геометрической  
формы  
детали*



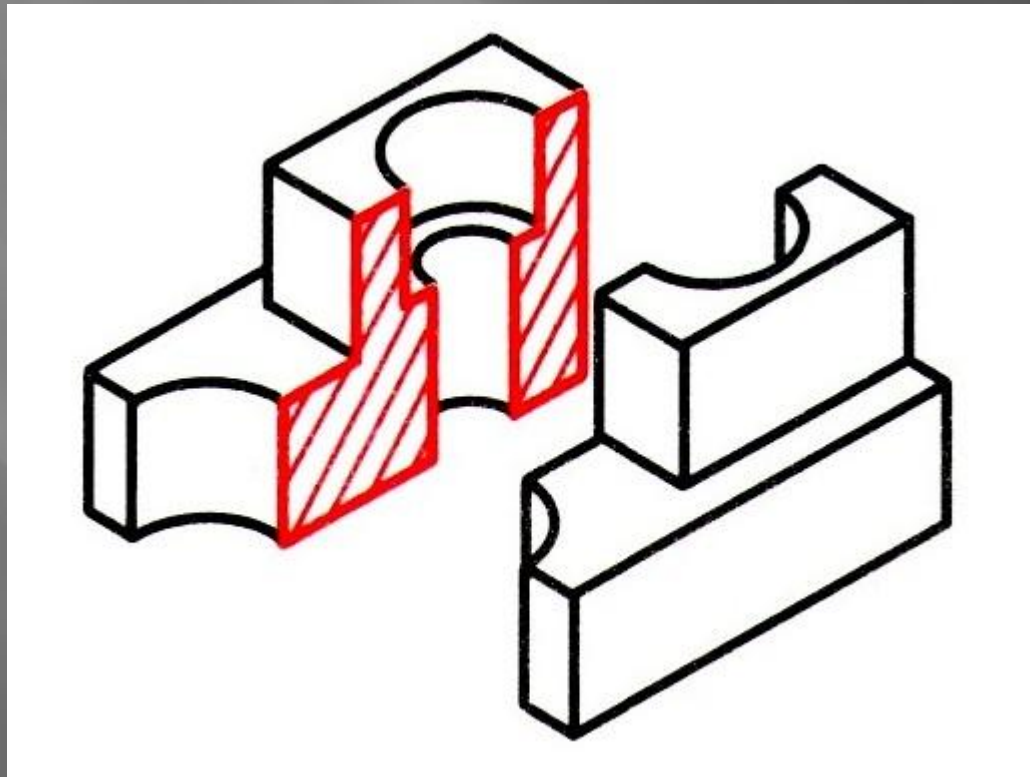
## Фронтальный разрез

*Назначение разреза –  
уточнить внутреннее  
строение детали,  
т.е. отверстий*



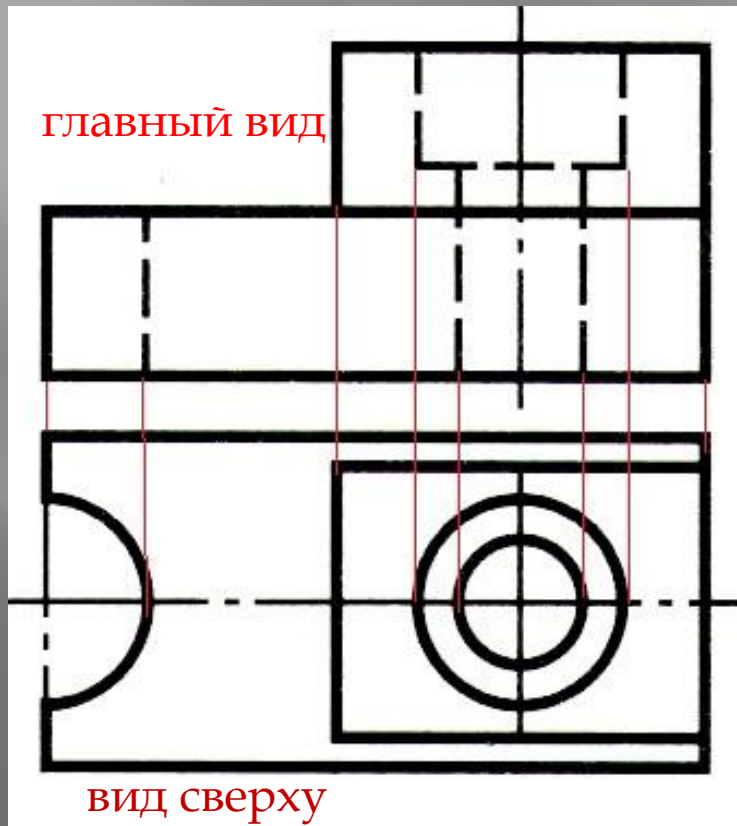
\* Мысленное рассечение детали  
секущей плоскостью (V)

\* Представление фигуры сечения



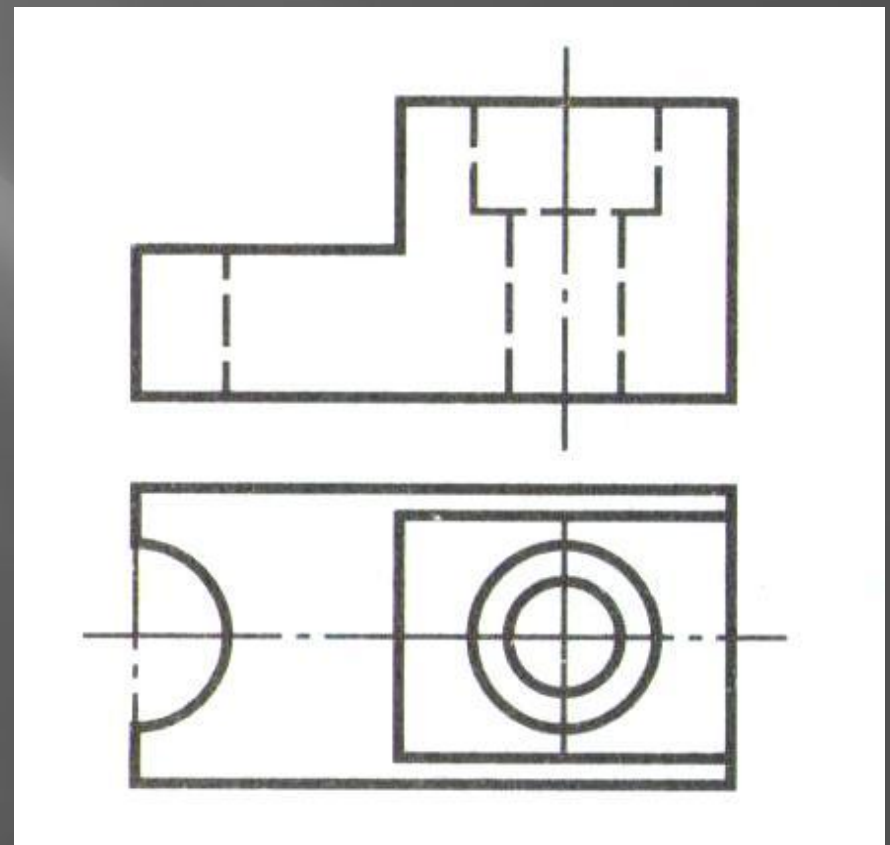
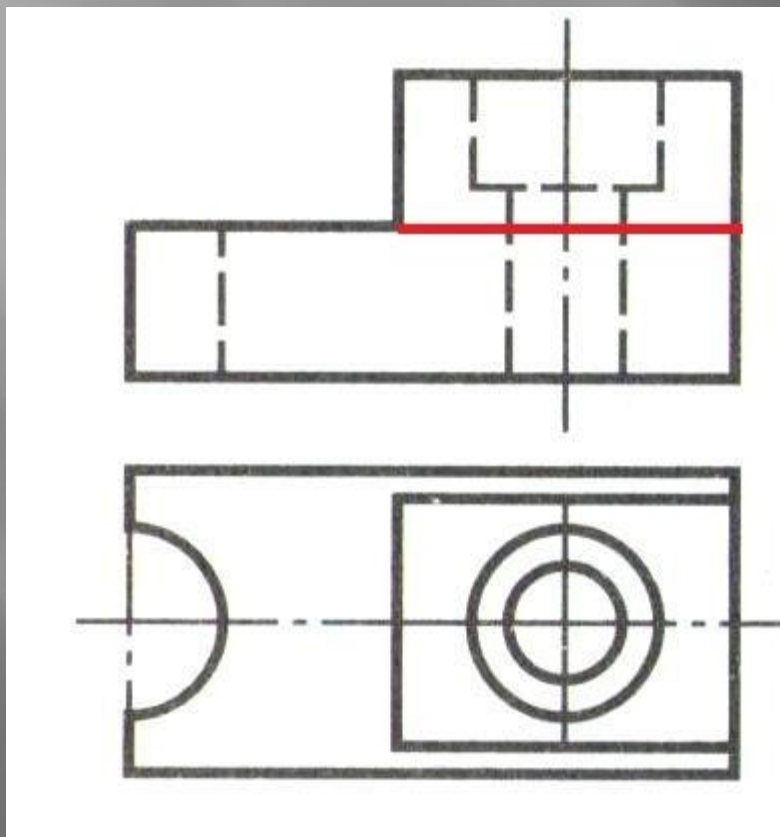


# Выполнение комплексного чертежа

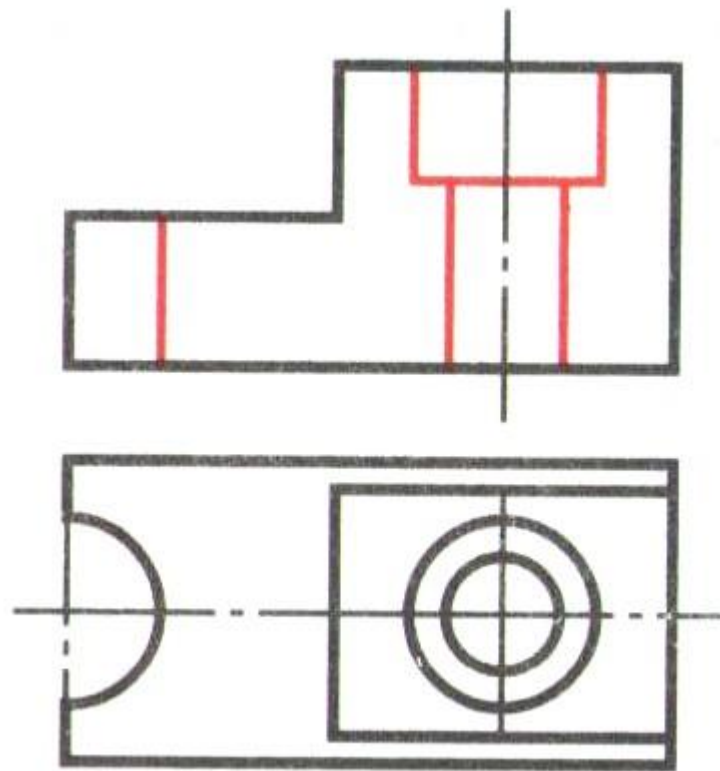
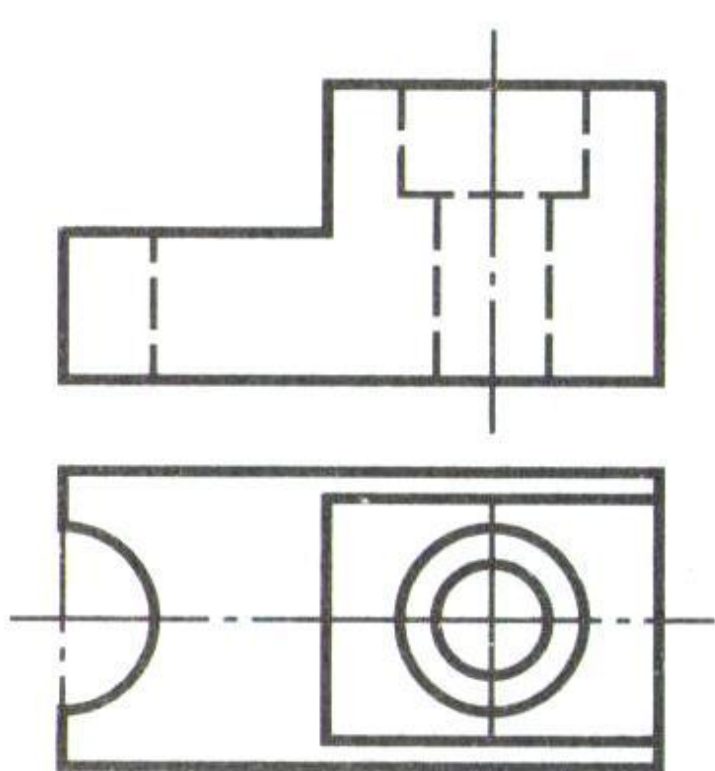


\*для фронтального разреза (V) достаточно построить главный вид и вид сверху.

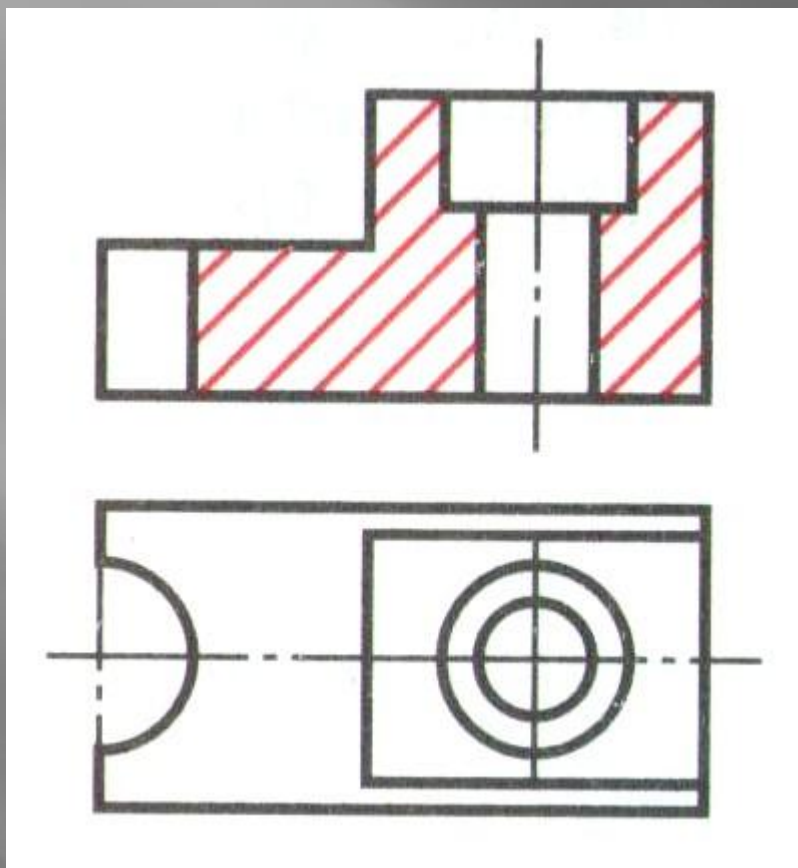
**Ликвидация линий видимого контура,  
относящихся к мысленно удаляемой части  
детали**



# Преобразование линий невидимого контура (---) в видимые (1 мм)



# Штриховка фигуры сечения



Если деталь  
выполнена из металла,  
то заштриховываем  
контур сечения  
тонкими линиями под  
углом 45, расстояние  
между штрихами 2-3  
мм