

«ГЕОМЕТРИЧЕСКИЕ ТЕЛА И ИХ ПРОЕКЦИИ»

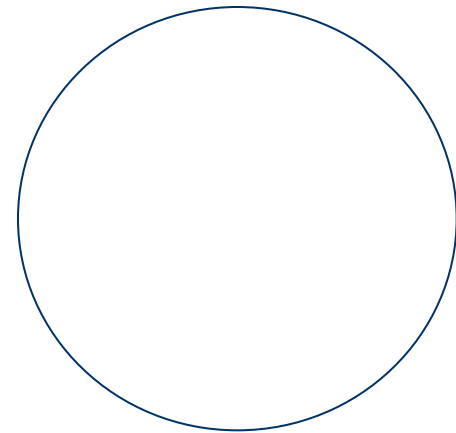
A decorative graphic on the left side of the slide, consisting of a light green vertical bar and a white rounded rectangle with a green border. A thick dark blue horizontal bar is positioned above the text.

ГЕОМЕТРИЧЕСКИЕ ФИГУРЫ

ГЕОМЕТРИЧЕСКИЕ ФИГУРЫ

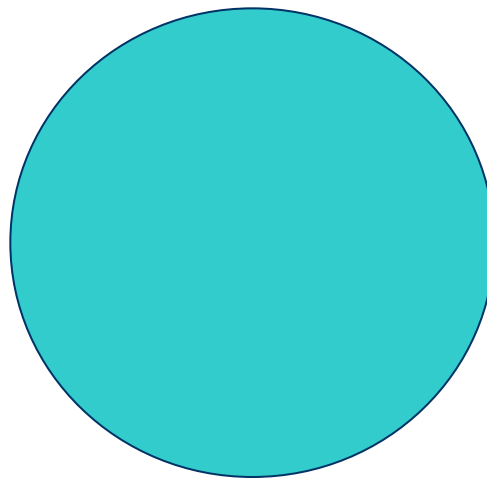
Геометрическое место точек
равноудаленных от центра.

- Представляет собой замкнутую
циркульную кривую.
- **ОКРУЖНОСТЬ**



ГЕОМЕТРИЧЕСКИЕ ФИГУРЫ

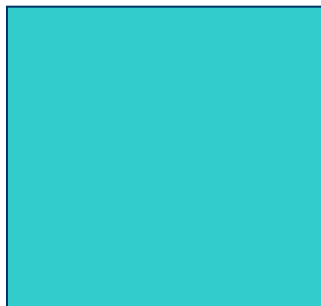
- Плоская фигура, ограниченная окружностью.
- КРУГ



ГЕОМЕТРИЧЕСКИЕ ФИГУРЫ

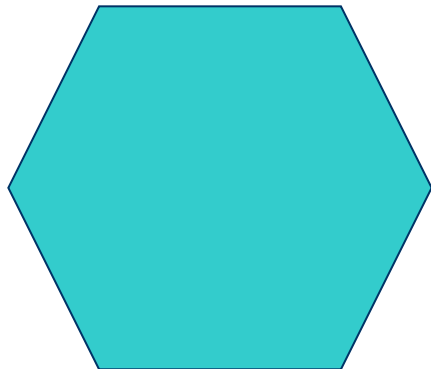
Правильный многоугольник, у которого стороны взаимно перпендикулярны.

- Имеет четыре стороны, расположенные под прямыми углами, все стороны равны.
- КВАДРАТ



ГЕОМЕТРИЧЕСКИЕ ФИГУРЫ

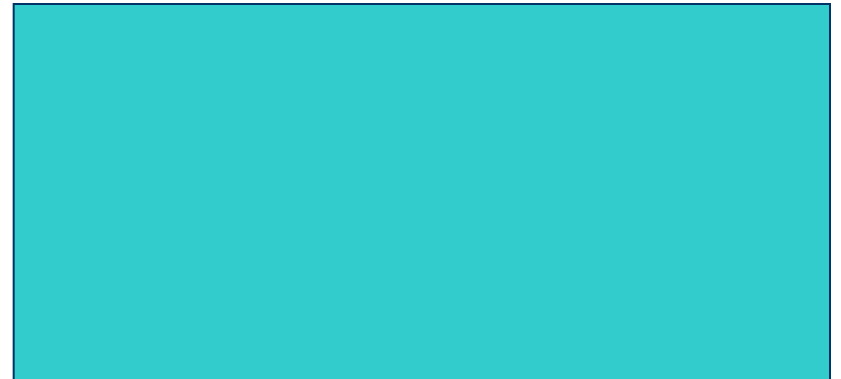
- Плоская фигура, все вершины которой равноудалены от центра и лежат на описанной окружности.
- Замкнутая ломаная линия, отрезки которой равны и составляют равные углы.



• ПРАВИЛЬНЫЙ
МНОГОУГОЛЬНИК

ГЕОМЕТРИЧЕСКИЕ ФИГУРЫ

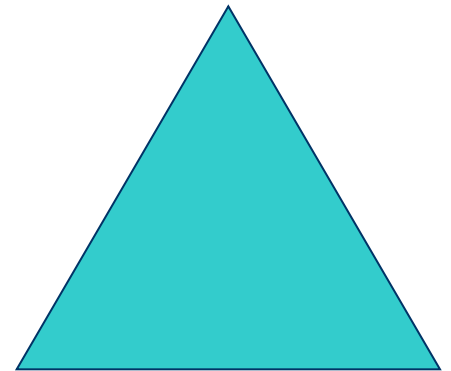
- Фигура, имеющая 4 стороны; противоположные стороны равны и параллельны.
- Все углы прямые.
- ПРЯМОУГОЛЬНИК



ГЕОМЕТРИЧЕСКИЕ ФИГУРЫ

- Фигура, имеющая три стороны и три вершины.
- Если все стороны равны, то треугольник равносторонний.

- ТРЕУГОЛЬНИК



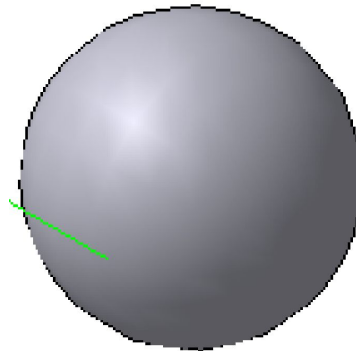
A decorative graphic on the left side of the slide, consisting of a light green vertical bar and a dark blue horizontal bar with rounded ends.

ГЕОМЕТРИЧЕСКИЕ ТЕЛА

ГЕОМЕТРИЧЕСКИЕ ТЕЛА

Тела вращения:

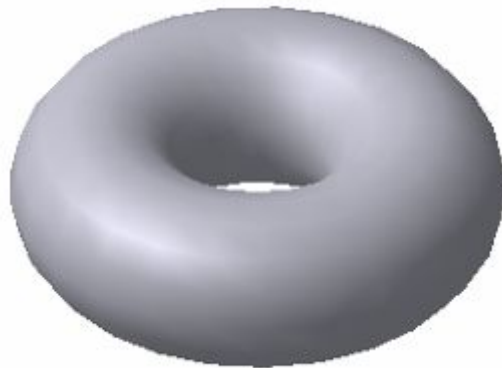
Шар- геометрическое тело, образованное вращением полукруга вокруг своей оси, проходящей через его центр.



ГЕОМЕТРИЧЕСКИЕ ТЕЛА

Тела вращения:

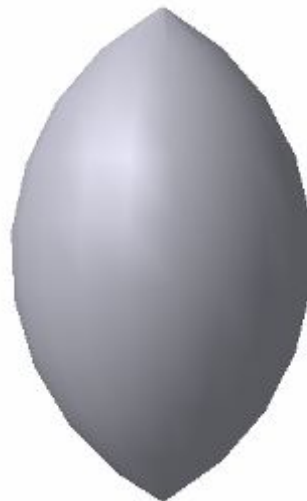
Тор «Кольцо»- геометрическое тело, образованное вращением круга вокруг оси, расположенной вне его.



ГЕОМЕТРИЧЕСКИЕ ТЕЛА

Тела вращения:

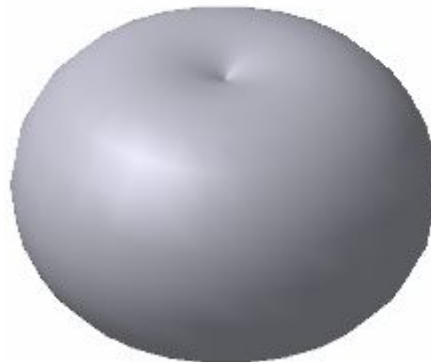
Тор «Лимон»- геометрическое тело, образованное вращением меньшей части круга вокруг оси, пересекающей его, но не совпадающей с центральной линией.



ГЕОМЕТРИЧЕСКИЕ ТЕЛА

Тела вращения:

Тор «Яблоко»- геометрическое тело, образованное вращением большей части круга вокруг оси, пересекающей его, но не совпадающей с центральной линией.



ГЕОМЕТРИЧЕСКИЕ ТЕЛА

Тела вращения:

Цилиндр - геометрическое тело, образованное вращением прямоугольника вокруг одной из его сторон. Имеет два плоских основания, ограниченных окружностями, и боковую цилиндрическую поверхность.



ГЕОМЕТРИЧЕСКИЕ ТЕЛА

Тела вращения:

Конус- геометрическое тело, образованное вращением прямоугольного треугольника вокруг одного из его катетов. Имеет одно основание (круг) и коническую боковую поверхность.



ГЕОМЕТРИЧЕСКИЕ ТЕЛА

- Конус

полный

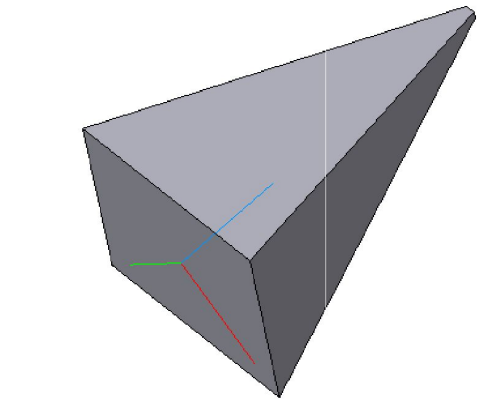
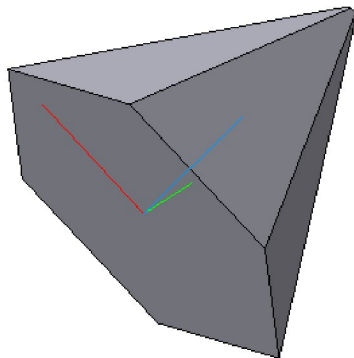


усеченный



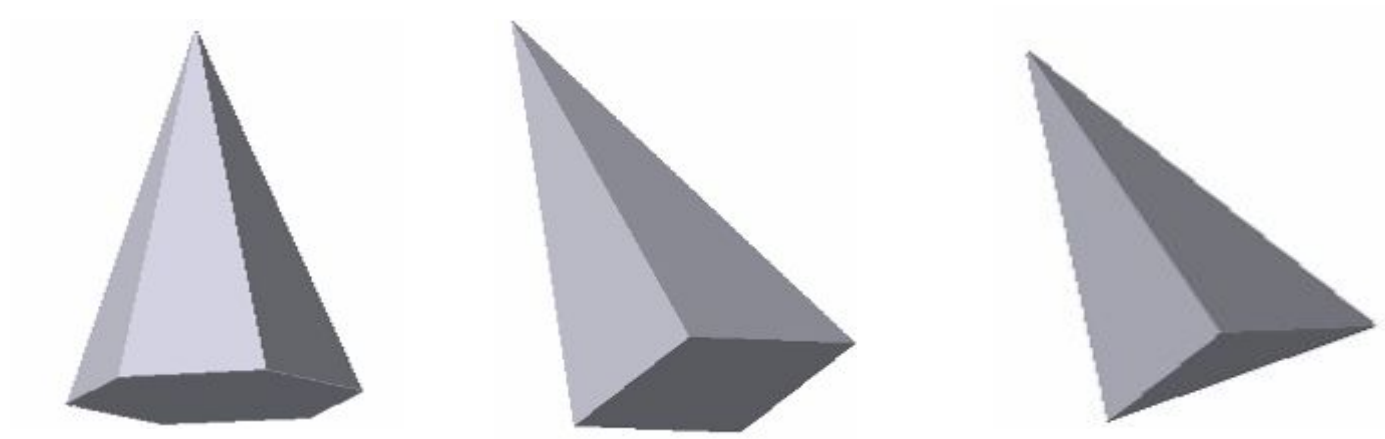
ГЕОМЕТРИЧЕСКИЕ ТЕЛА

- **Пирамида**- многогранник, у которого основание- многоугольник, боковые грани-треугольники, имеющие общую вершину.



ГЕОМЕТРИЧЕСКИЕ ТЕЛА

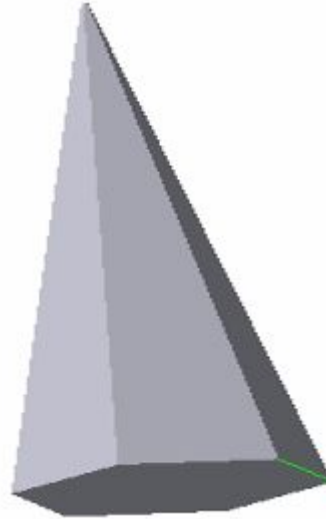
- Вид пирамиды зависит от многоугольника, который лежит в основании.



ГЕОМЕТРИЧЕСКИЕ ТЕЛА

- Пирамиды:

Полные

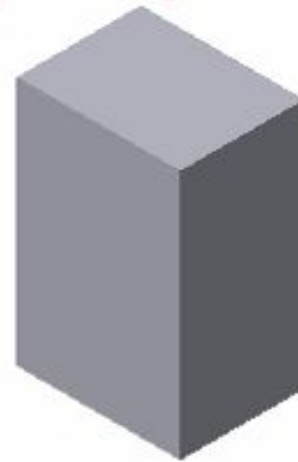
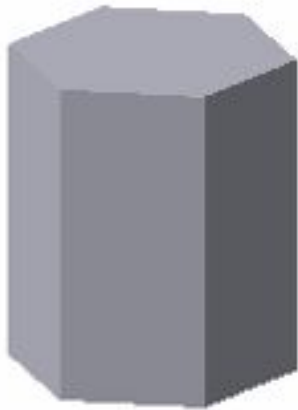


Усеченные



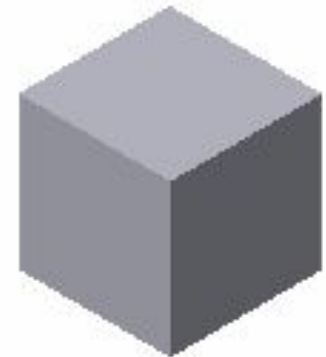
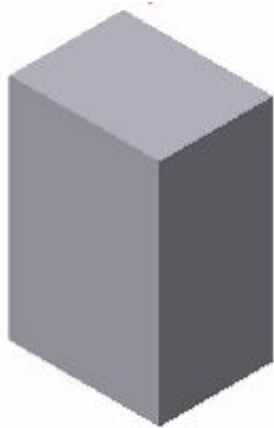
ГЕОМЕТРИЧЕСКИЕ ТЕЛА

- **Призма**- геометрическое тело, у которого основания- равные и параллельные многоугольники, а боковые грани- четырехугольники.



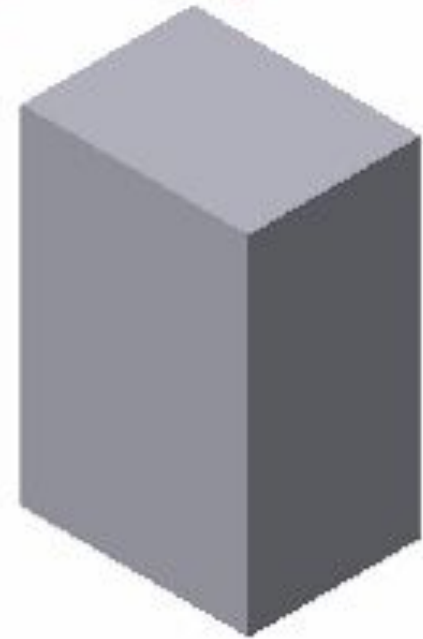
ГЕОМЕТРИЧЕСКИЕ ТЕЛА

- Вид призмы зависит от многоугольника, который лежит в основании.



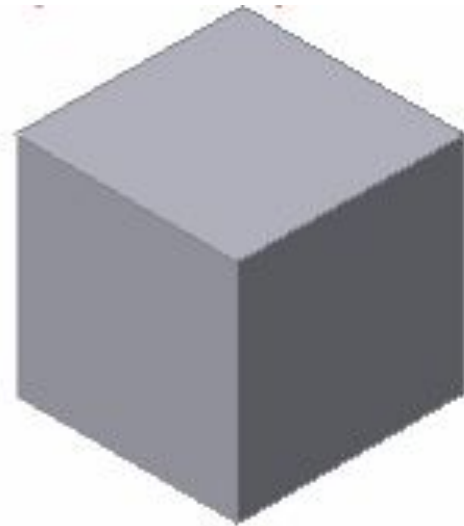
ГЕОМЕТРИЧЕСКИЕ ТЕЛА

- Призма, у которой все стороны являются прямоугольниками, называется **ПРЯМОУГОЛЬНЫЙ ПАРАЛЛЕЛЕПИПЕД**



ГЕОМЕТРИЧЕСКИЕ ТЕЛА

- Призма, у которой все стороны являются квадратами, называется **КУБ**.



ГЕОМЕТРИЧЕСКИЕ ТЕЛА

ГЕОМЕТРИЧЕСКИЕ ТЕЛА

Тела вращения

Шар

Тор: «Кольцо»

«Лимон»

«Яблоко»

Цилиндр

Конус: полный

усеченный

Призмы

Разные многоугольники в основании

Прямоугольный

параллелепипед

Куб

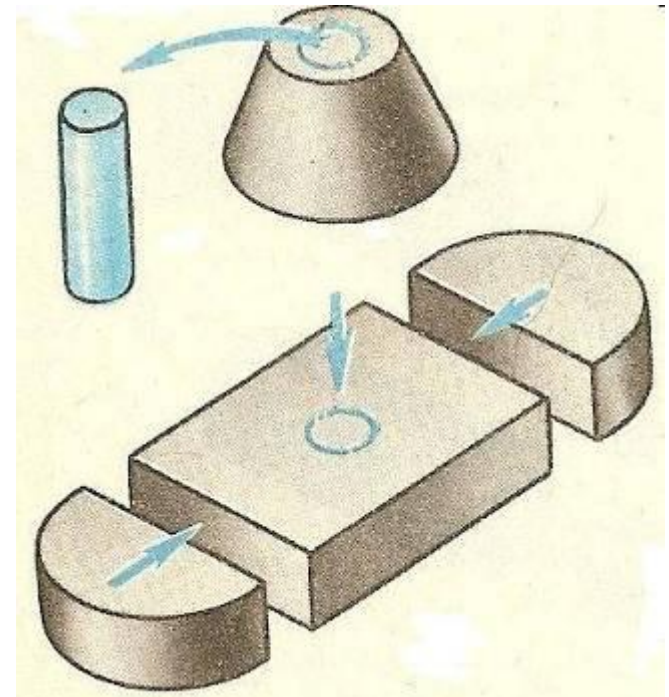
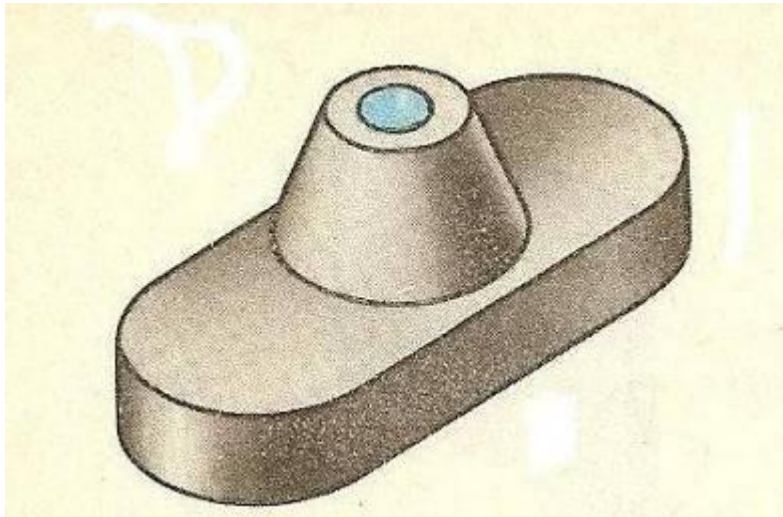
Пирамиды

Полные

Усеченные

ГЕОМЕТРИЧЕСКИЕ ТЕЛА

- Анализ геометрической формы предмета

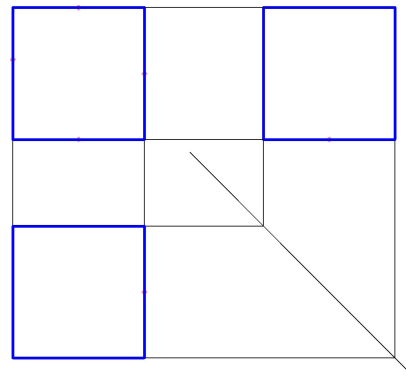
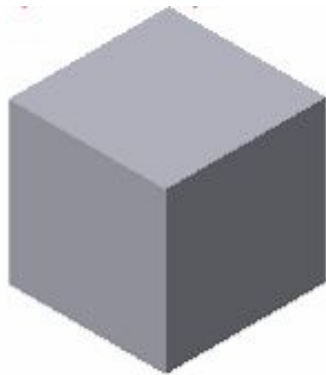




- **ГЕОМЕТРИЧЕСКИЕ ТЕЛА И
ИХ ПРОЕКЦИИ**

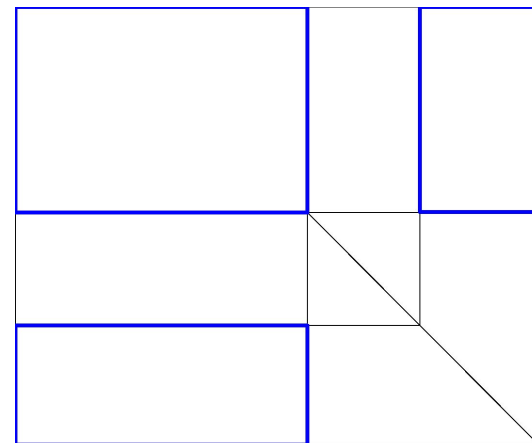
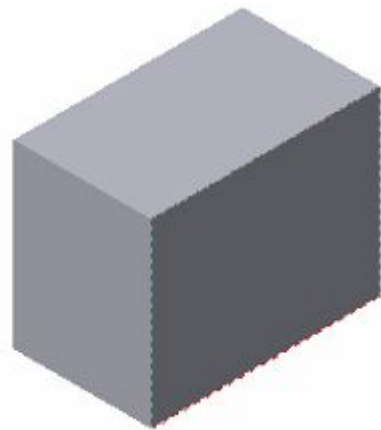
Геометрические тела и их проекции

- Куб



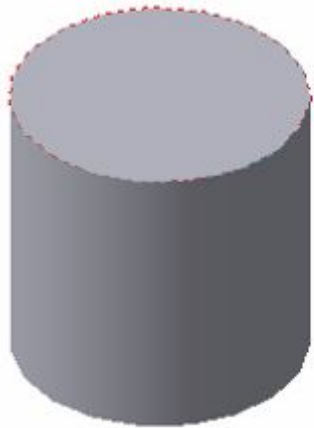
Геометрические тела и их проекции

- Параллелепипед

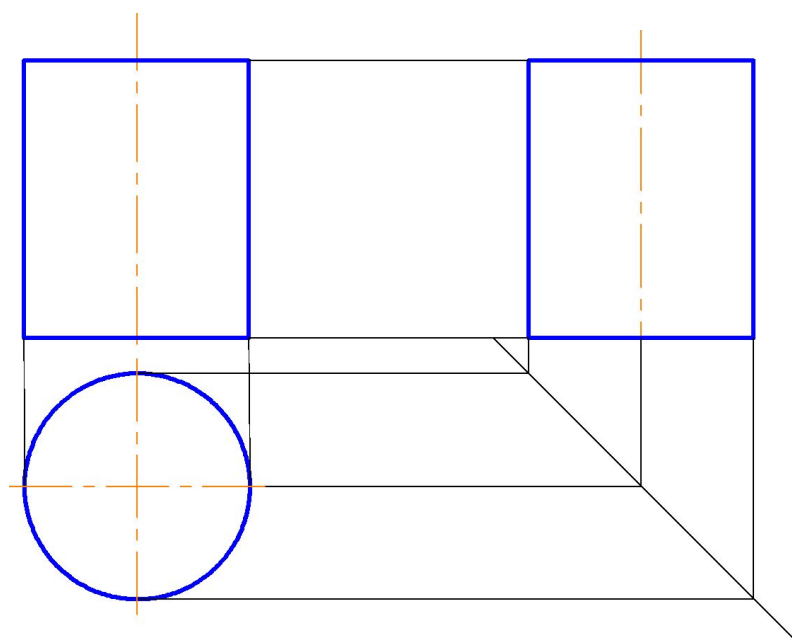


Геометрические тела и их проекции

- Цилиндр

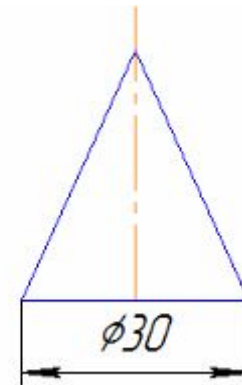
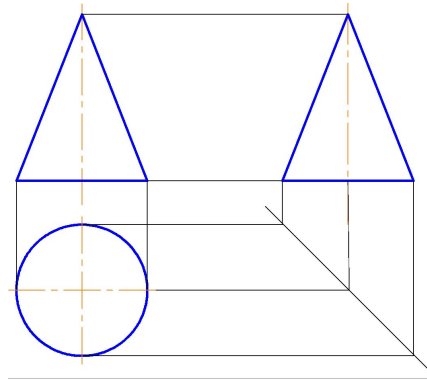


Геометрические теле и их проекции



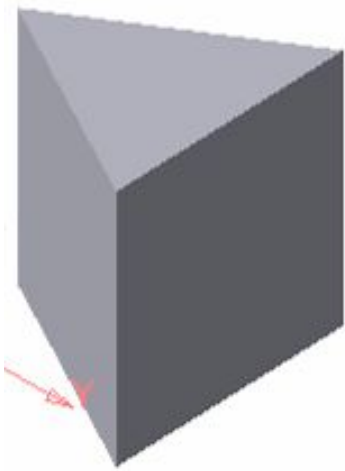
Геометрические тела и их проекции

- Конус

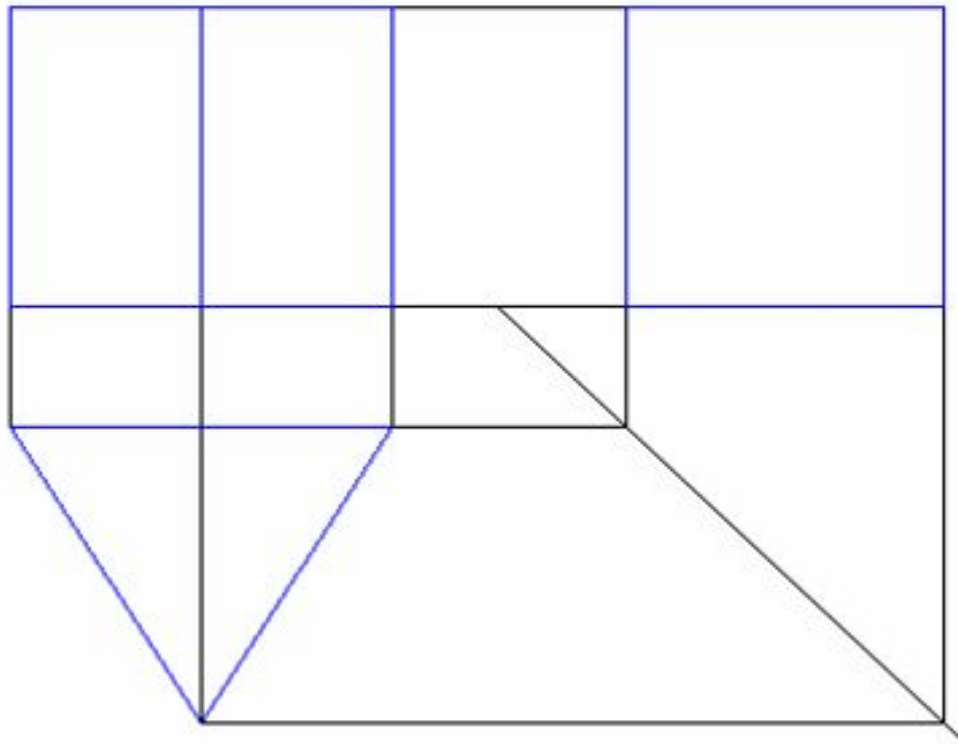


Геометрические тела и их проекции

- Призма
треугольная

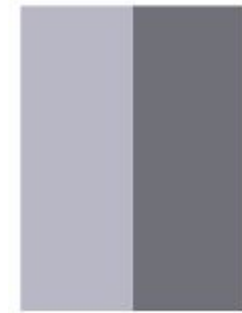
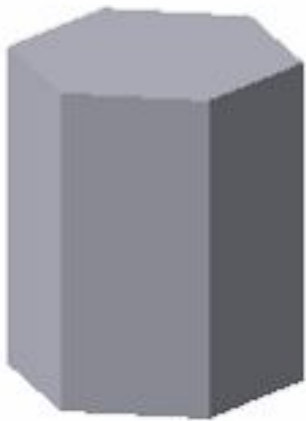


Геометрические тела и их проекции

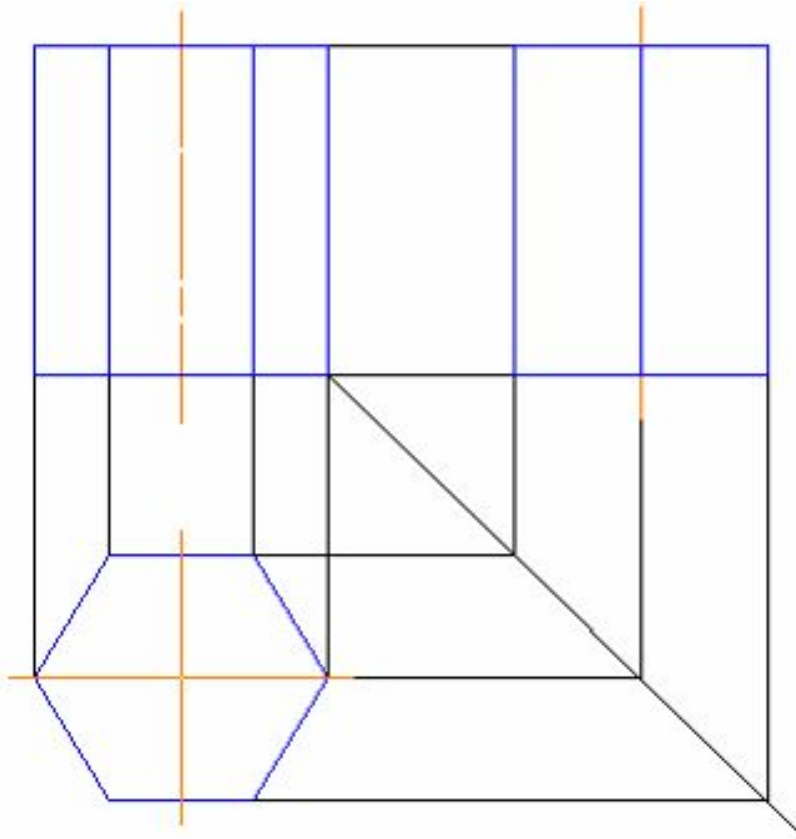


Геометрические тела и их проекции

- Призма
шестиугольная.

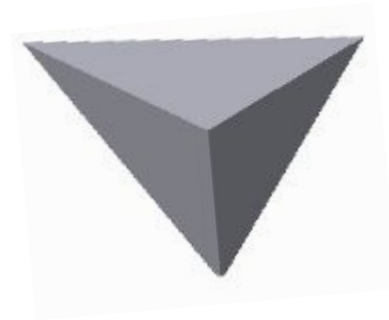
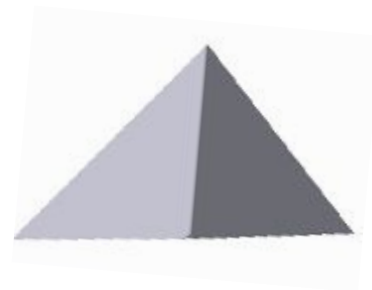


Геометрические тела и их проекции

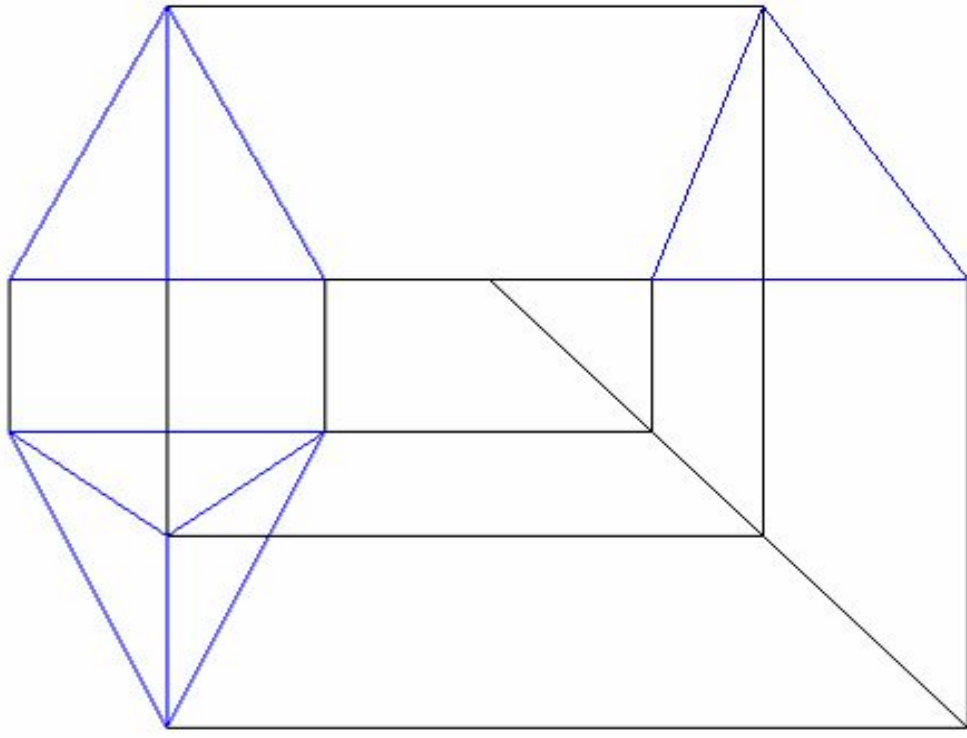


Геометрические тела и их проекции

- Пирамида
треугольная

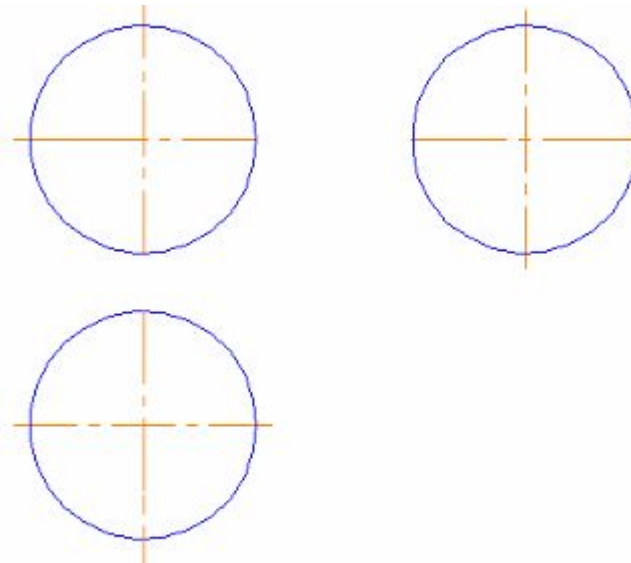


Геометрические тела и их проекции

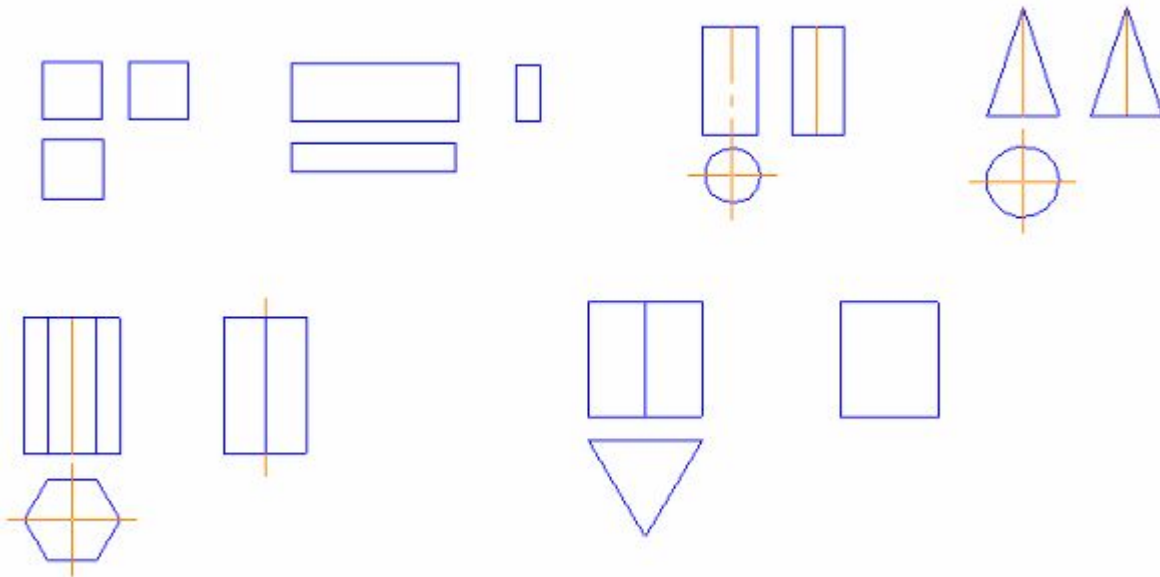


Геометрические тела и их проекции

- Шар



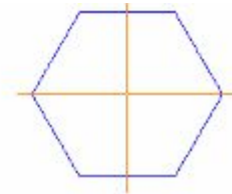
Подведение итогов



Самостоятельная работа

- Достроить недостающие виды

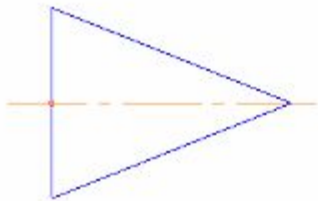
• а)



в)



• с)



Используемые материалы

1. Черчение: Учебник для 7-8 классов средней общеобразовательной школы /А. Д. Ботвинников, В. Н. Виноградов, И. С. Вышнепольский
2. Черчение: Основные правила оформления чертежей. Построение чертежа «плоской» детали: Рабочая тетрадь №1 /Н. Г. Преображенская, Т.В. Кучукова, И. А. Беляева
3. КОМПАС-3D V6 Plus: Практическое руководство /А. Потемкин
4. САПР «КОМПАС-3D V6 Plus ДемOVERсия» / АСКОН