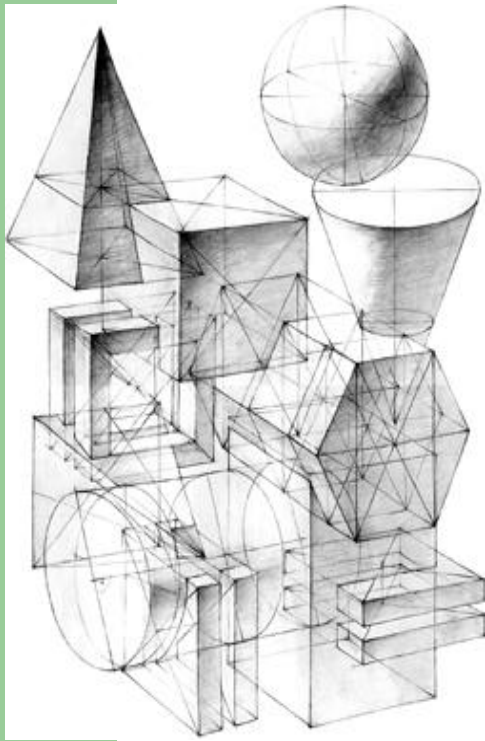
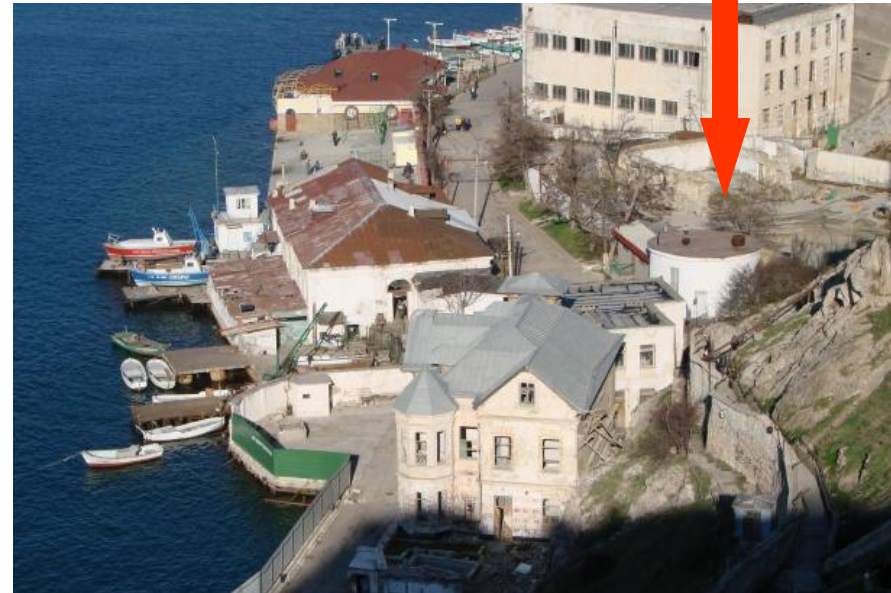


# Геометрические тела в архитектуре г. Севастополя



# Задание

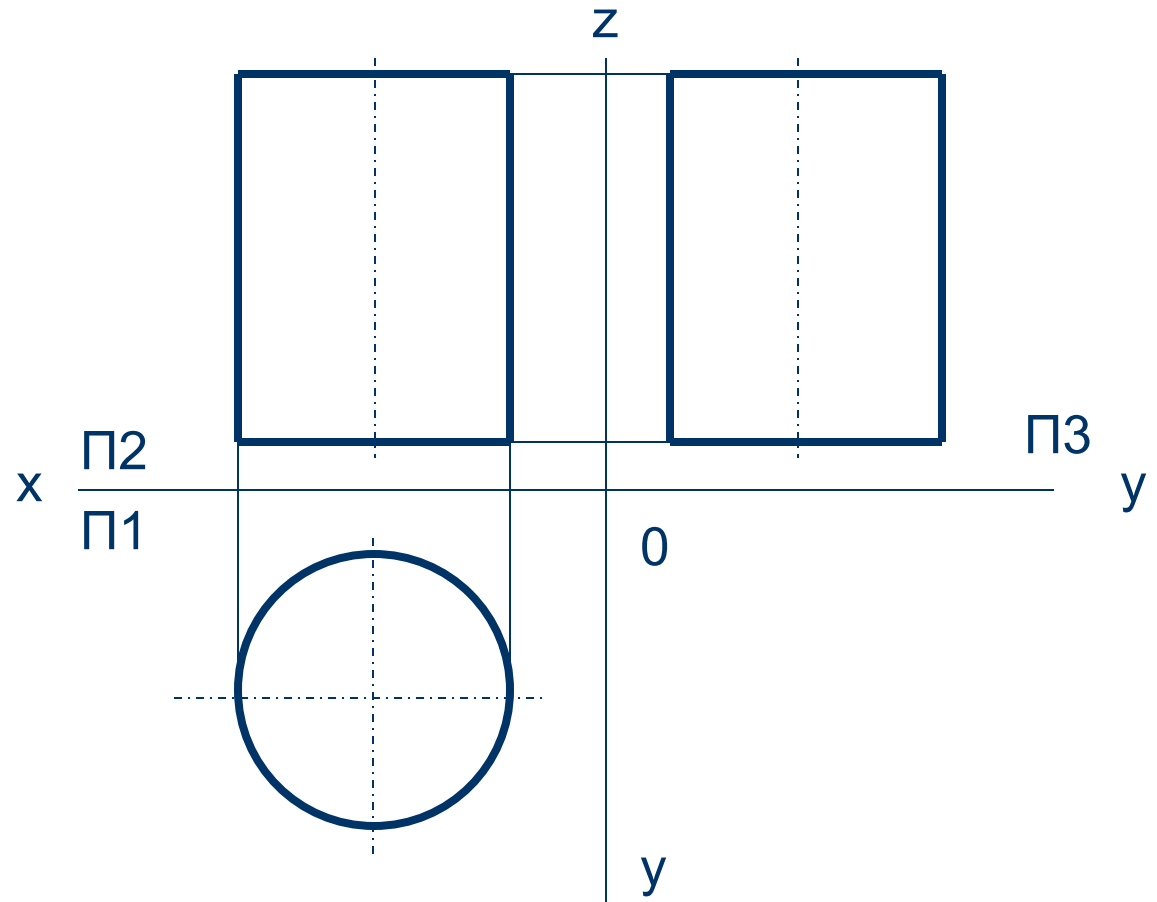
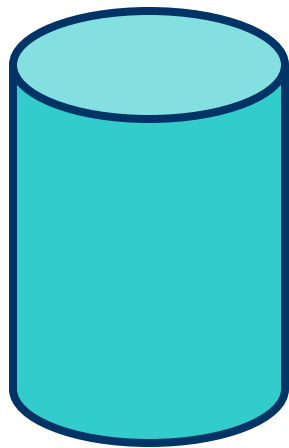
Целью нашего исследования было в рамках программы реставрации набережной Балаклавы, найти здание, имеющее характерную форму геометрического тела и рассчитать площадь, подлежащую изменению



# Ход работы

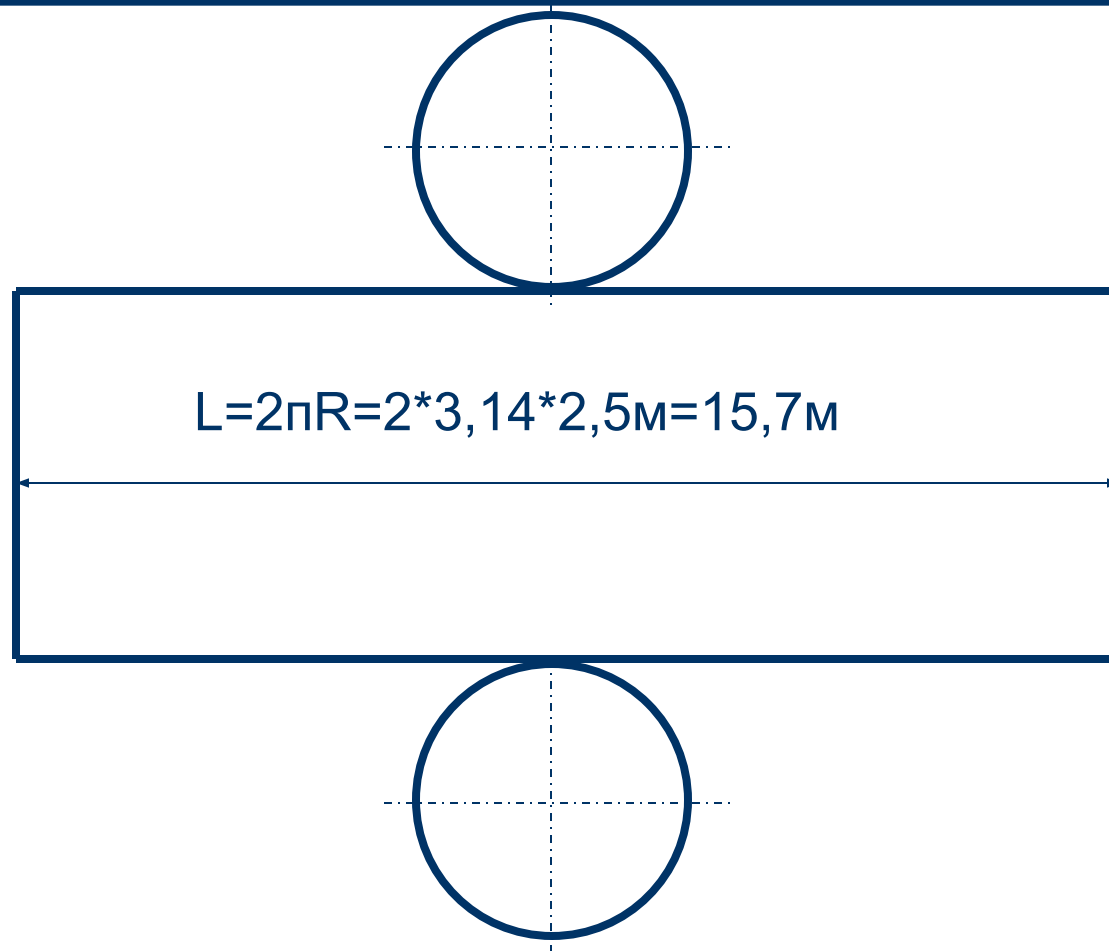
## Этап первый

Построили прямоугольную проекцию цилиндра



## Этап второй

Построили развертку цилиндра



## Этап третий

Рассчитали площадь поверхности цилиндра

$$S = L * H = 15,7 * 6,0 = 94,2 \text{ м}^2$$

L - длина окружности

H – высота цилиндра

## Выводы и предложения

Для реставрации наружных стен водонапорной башни необходимо приобрести отделочные материалы на площадь 94м<sup>2</sup>

# Использованные ресурсы

- Боголюбов С.К., Воинов А.В. Черчение: Учебник для машиностроительных специальностей средних специальных учебных заведений. – 2-е изд., перераб. и доп. – М.: Машиностроение, 1981. -303 с ил.
- [igrushka.kz/vip11/pmchert.html](http://igrushka.kz/vip11/pmchert.html) игрушка
- [http://vio.fio.ru/vio\\_30/cd\\_site/Articles/art\\_3\\_5.htm](http://vio.fio.ru/vio_30/cd_site/Articles/art_3_5.htm) Математическая мозаика
- [www.study-marhi.ru/site/get.html](http://www.study-marhi.ru/site/get.html)сайт МАРХИ
- [www.sevas.com.ua](http://www.sevas.com.ua)
- [www.sevportal.com](http://www.sevportal.com).
- [www.sevastopol.info](http://www.sevastopol.info)