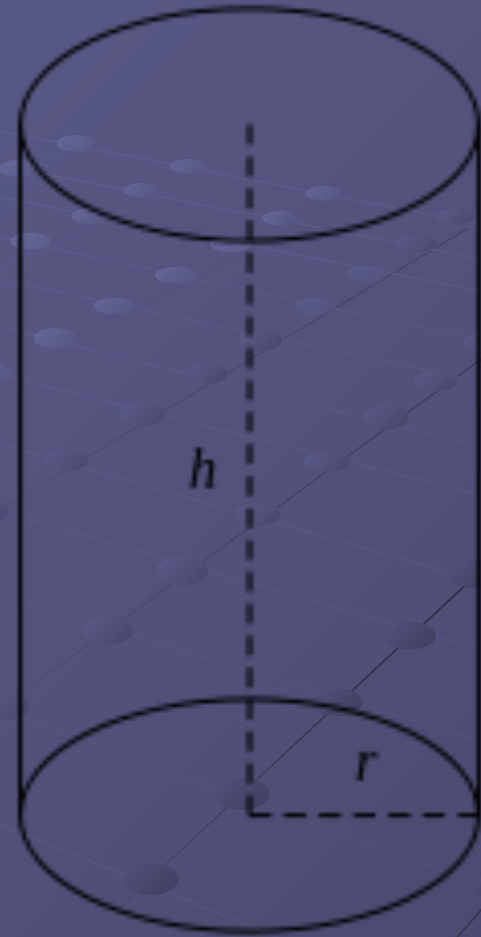




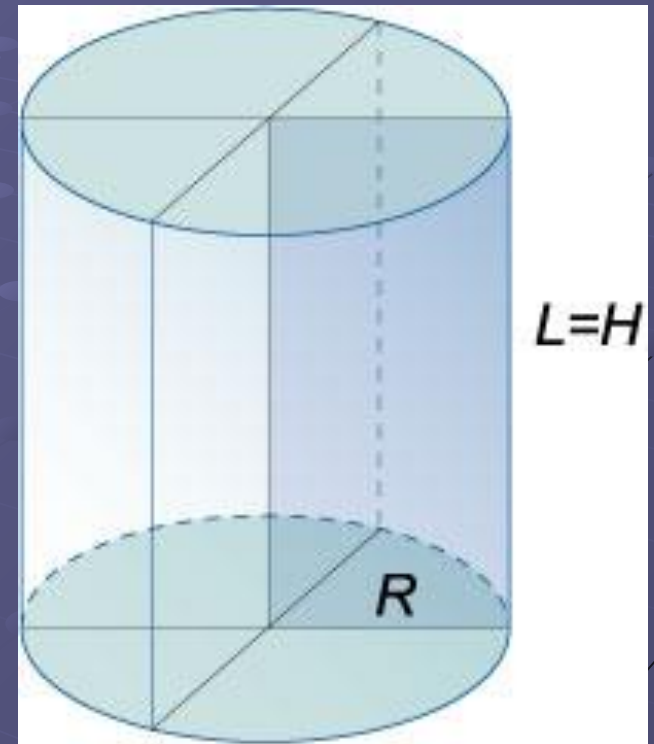
Цилиндр

- Цилиндр – геометрическое тело, ограниченное двумя параллельными плоскостями, и так называемой «цилиндрической поверхностью».
- Цилиндрическая поверхность образуется движением «образующей» по «направляющей» (о них - ниже).

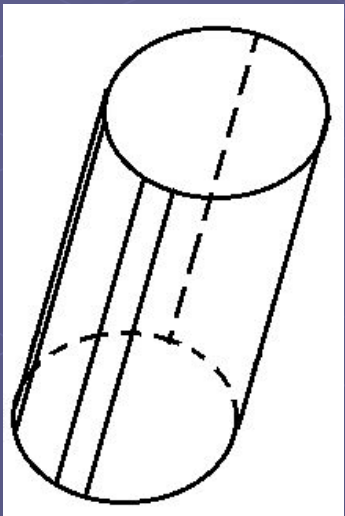
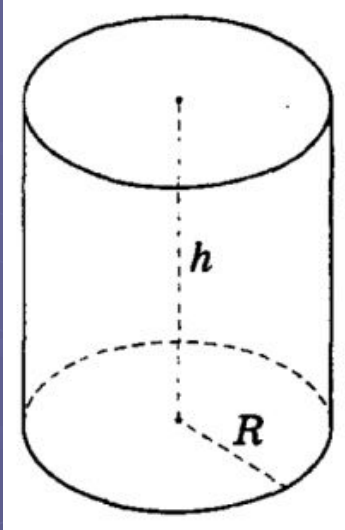


Части цилиндра

- Нижнее и верхнее основания
- Цилиндрическая поверхность
- Ось
- Образующая – прямая, параллельная оси цилиндра, которая движением вокруг этой самой оси образует цилиндрическую поверхность.
- Направляющая – траектория движения образующей.
- Радиус и диаметр
- Высота



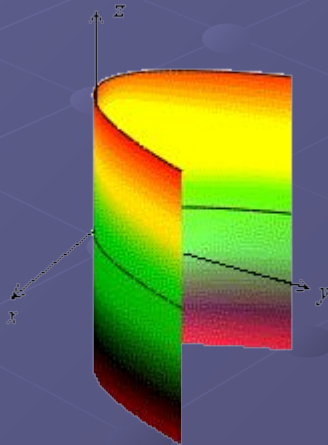
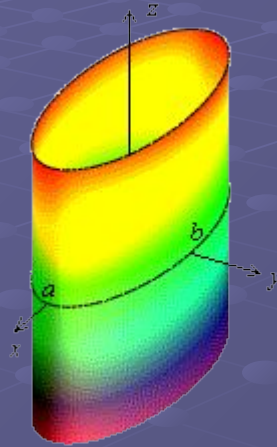
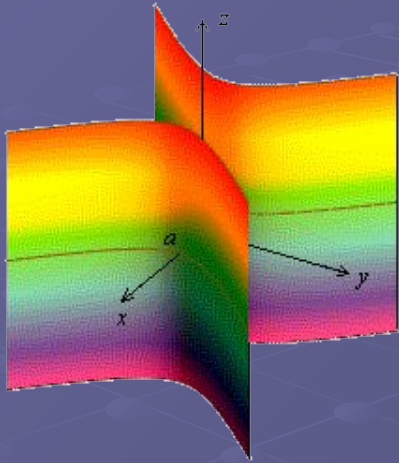
Виды цилиндра



По наклону образующей:

- Прямой цилиндр – основания перпендикулярны образующей. У такого цилиндра есть ось симметрии.
- Косой цилиндр – образующая касается оснований не под прямым углом.

Виды цилиндра



По форме основания:

- Круговой – основаниями цилиндра являются круги.
- Эллиптический – основаниями являются эллипсы (т. Е. объекты, представляющие собой округлый, но не правильный объект (овал)).
- Гиперболический – в основаниях лежит гипербола.
- Параболический цилиндр – в основаниях лежит парабола.

Несколько фактов

- Призма – разновидность цилиндра с основанием в виде многоугольника с колоссальным количеством углов. Также можно сказать, что цилиндр – частный случай призмы.
- Помимо этого, в цилиндр можно вписать призму, ровно как и описать ее вокруг цилиндра.

