

Геометрия

Геометрия раздел математики,
изучающий пространственные
структуры, отношения и их
обобщения



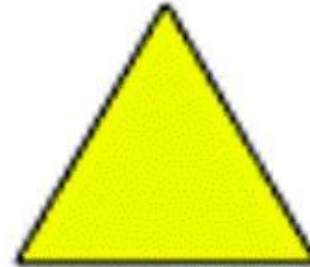
Геометрические фигуры



КРУГ



КВАДРАТ



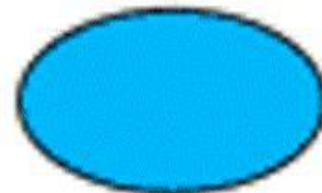
ТРЕУГОЛЬНИК



ПОЛУКРУГ



ПРЯМОУГОЛЬНИК



ОВАЛ

изучаем в школе , называется ЕВКЛИДОВАЯ

Евклид

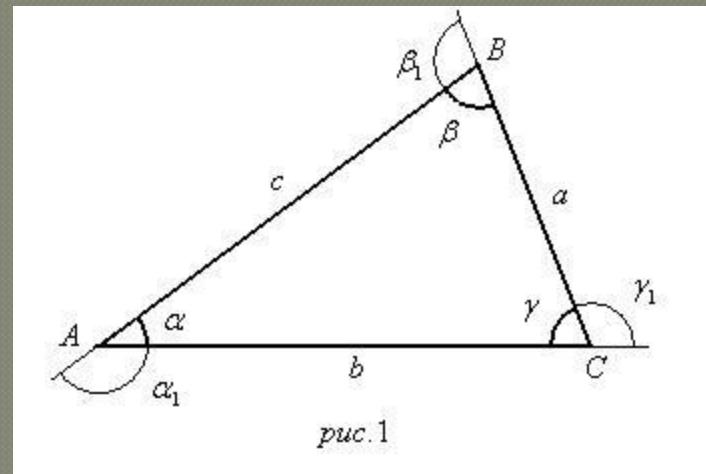


Евклид – древнегреческий ученый, живший около 300 г. до нашей эры. В его тринадцати книгах «Начала» впервые было представлено аксиоматическое построение геометрии. На протяжении около двух тысячелетий этот труд остается основой изучения систематического курса геометрии.

Царь Птолемей спросил у Евклида, нельзя ли найти более короткий и менее утомительный путь к изучению геометрии, чем его "Начала". Евклид на это ответил: "В геометрии нет царского пути".

Планиметрия

- **Планиметрия** — раздел евклидовой геометрии, изучающий двумерные (одноплоскостные) фигуры, то есть фигуры, которые можно расположить в пределах одной плоскости.



Стереометрия

- **Стереометрия** — это раздел геометрии, в котором изучаются свойства фигур в пространстве.

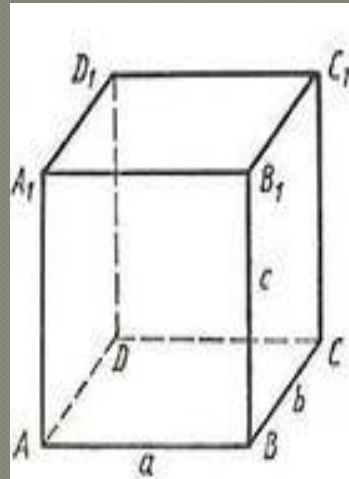


Рис. 1.16

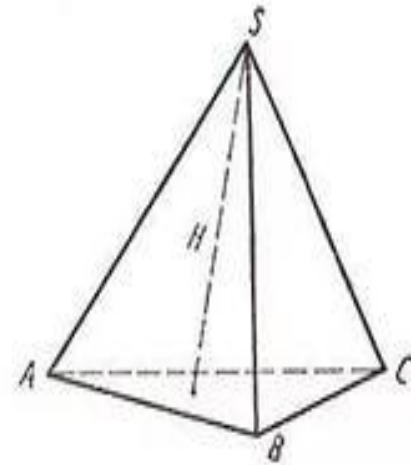
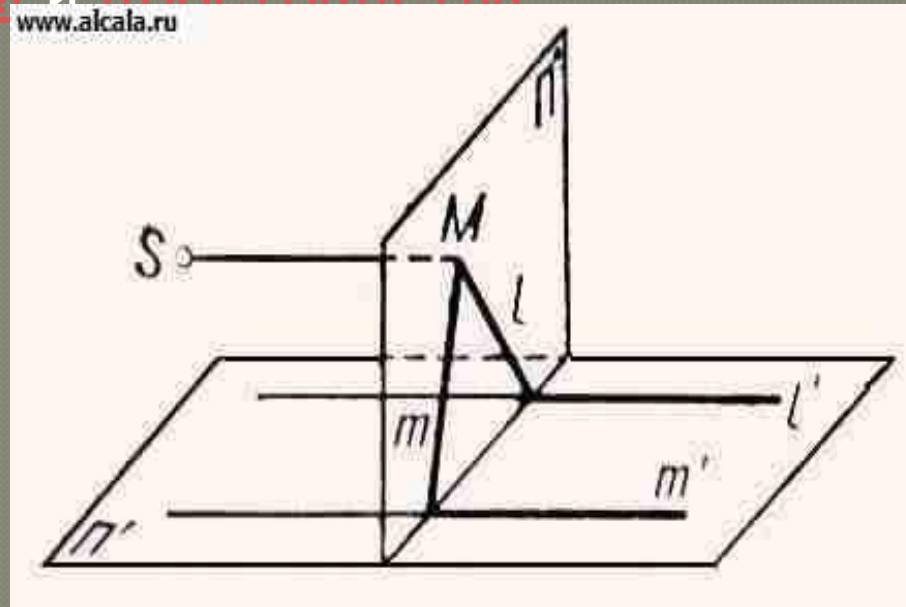


Рис. 1.17

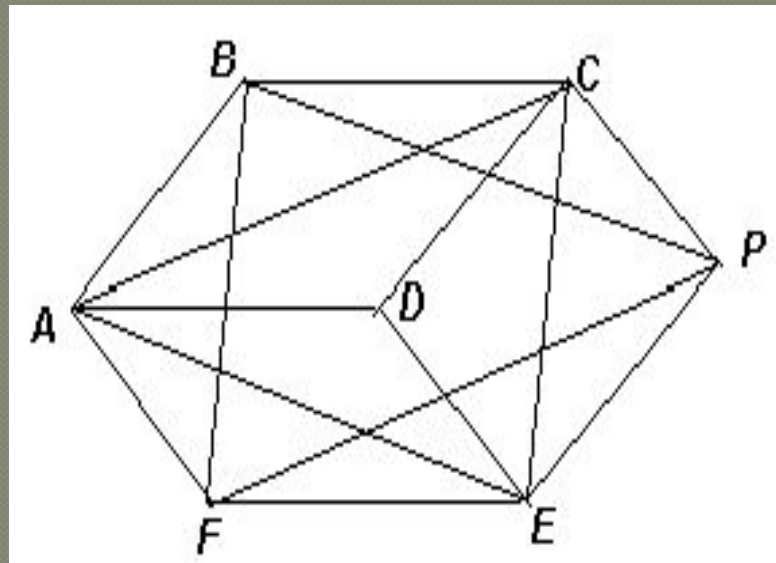
Проективная геометрия

- **Проективная геометрия** — раздел геометрии, изучающий проективные плоскости и пространства



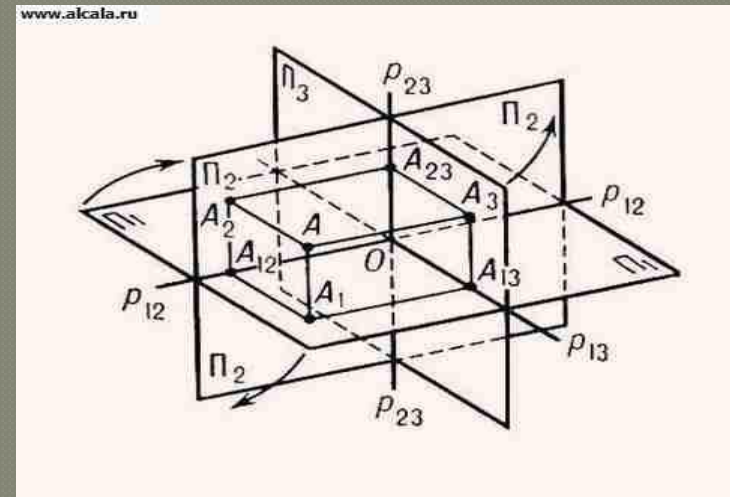
Аффинная геометрия

- **Аффинная геометрия** — раздел геометрии, в котором изучаются свойства фигур, инвариантные относительно аффинных преобразований



Начертательная геометрия

- Начертательная геометрия — инженерная дисциплина, в основе которой лежит метод проекций. Этот метод использует две и более проекций, что позволяет представить трехмерный объект на плоскости.



Геометрия в жизни



Спасибо за внимание



- Презентация была подготовлена учителем МБОУ СОШ №10
- Хажиматовой А.Р