

Геометрия в жизни

Или первые понятия геометрии

Синякина Т.В.

содержание

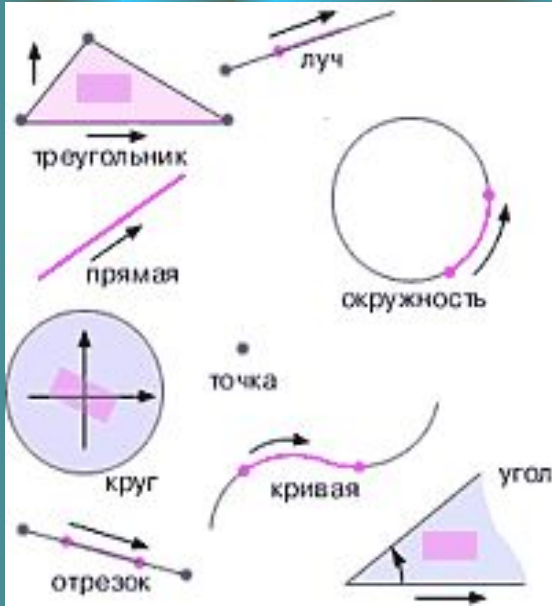
- ВСТУПЛЕНИЕ
- ИСТОРИЧЕСКИЕ СВЕДЕНИЯ
- УГАДАЙ-КА
- ЦИЛИНДР
- КОНУС
- ПРЯМЫЕ и ПЛОСКОСТИ
- ШАР
- ПИРАМИДА
- ИТОГ
- О СЕБЕ

ГЕОМЕТРИЯ



- «Не будь в природе твердых тел, не было бы и геометрии».

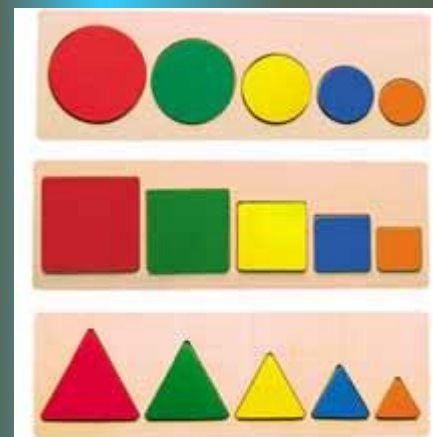
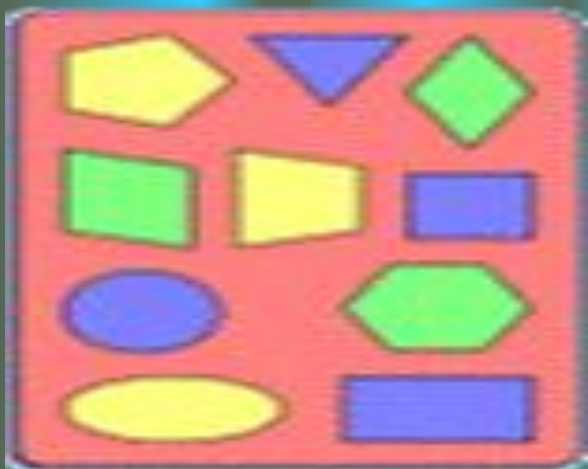
Геометрия, с которой начинается история математики, является одной из самых древних наук. Она изучает такие свойства тел, как форма и размеры, независимо от их массы, твердости или цвета. Великий итальянский ученый Галилео Галилей, один из основателей точного естествознания, сказал: «Природа говорит языком математики: буквы этого языка – круги, треугольники и иные математические фигуры».



- Слово «геометрия» имеет греческое происхождение и означает «землемерие» («гео» - земля, «метрио» - мерить).



Предмет, к изучению которого мы приступаем, называется геометрия. Но было бы неверно утверждать, что до сих пор вы совсем не занимались геометрией и ничего о ней не знаете. Вам не раз приходилось встречаться с этой наукой в жизни. Не верите? Давайте посмотрим вместе.



- Окружности, треугольники, квадраты, пирамиды и другие фигуры изучаются в геометрии.

Скажите, ребята, какие предметы вы видите на этих картинках? Верно, часы и кольца.



Подумайте, и назовите те геометрические фигуры, на которые они похожи.



Отвeтив на вопросы этой странички, мы с вами
познакомимся еще с одной геометрической фигурой.
С какой? Догадайтесь сами.



Кинешь в речку – не тонет,
Бьешь о стенку – не стонет,
Будешь оземь кидать –
Станет кверху летать.

Сегодня все ликует!
В руках у детворы
От радости танцуют
Воздушные ...



Кто в году четыре раза переодевается?



А ответы на эти загадки мы увидим на следующей страничке.





Но в геометрии изучают не только фигуры, но и плоскости и линии. В жизни этих примеров тоже очень много.



Угадай фигуру

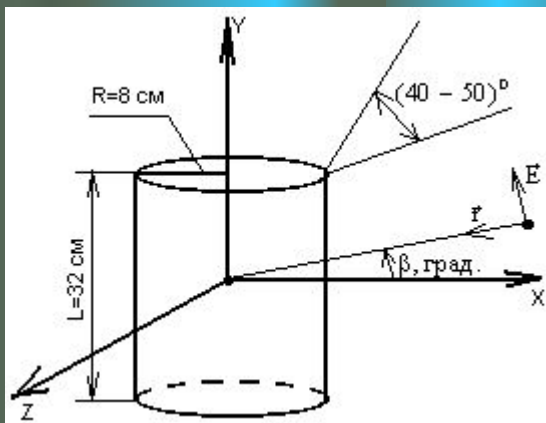
Встало с краю улицы
В длинном сапоге
Чучело трехглазое
На одной ноге.
Где машины движутся,
Где сошлись пути,
Помогает улицу
Людям перейти.



КОМУС



ЦИЛИНДР



Египетские пирамиды, усыпальницы египетских

фараонов. Крупнейшие из

них – пирамиды Хеопса, Хефрена и Микерина.

Пирамиды выстроены на левом западном берегу Нила

(царство мертвых) и

возвышались над всем городом мертвых бесчисленными

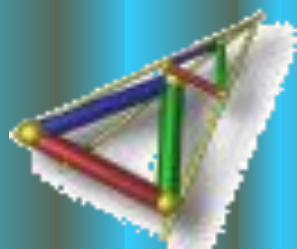
гробницами,

пирамидами, храмами.

Крупнейшая пирамида в Гизе – пирамида Хеопса (высота

146,6 м)





ИТОГ



К сожалению, в природе нет геометрических линий и геометрических поверхностей, но все, что изучается в геометрии находит широкое применение в науке и технике. Это происходит потому, что геометрия порождена действительностью. А также эта наука обладает преимуществом простоты.

Поэтому ее изучают и будут изучать в школе.

