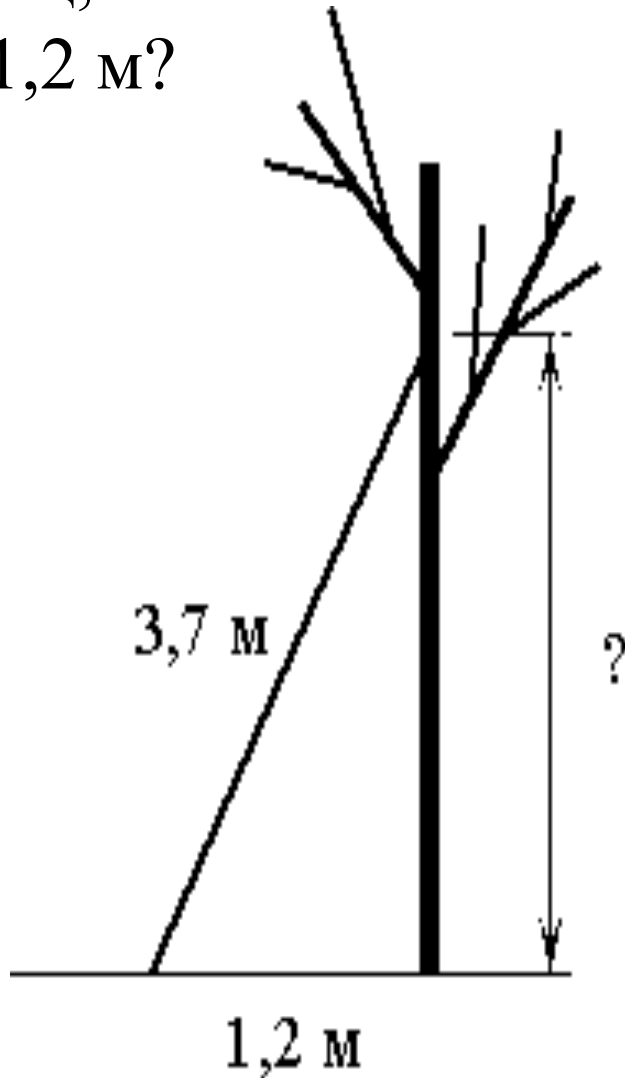


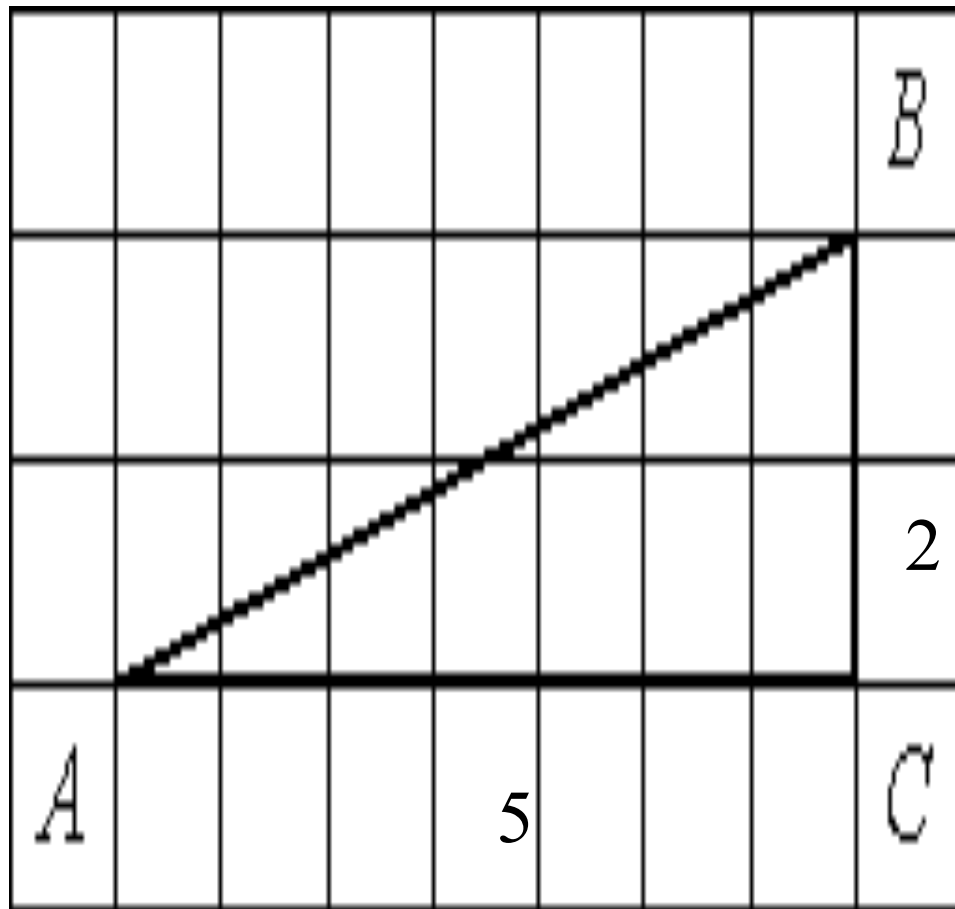
№1 Лестницу длиной 3,7 м прислонили к дереву. На какой высоте (в метрах) находится верхний её конец, если нижний конец отстоит от ствола дерева на 1,2 м?

Ответ: 3,5



№2

Найдите тангенс угла B треугольника ABC , изображённого на рисунке.

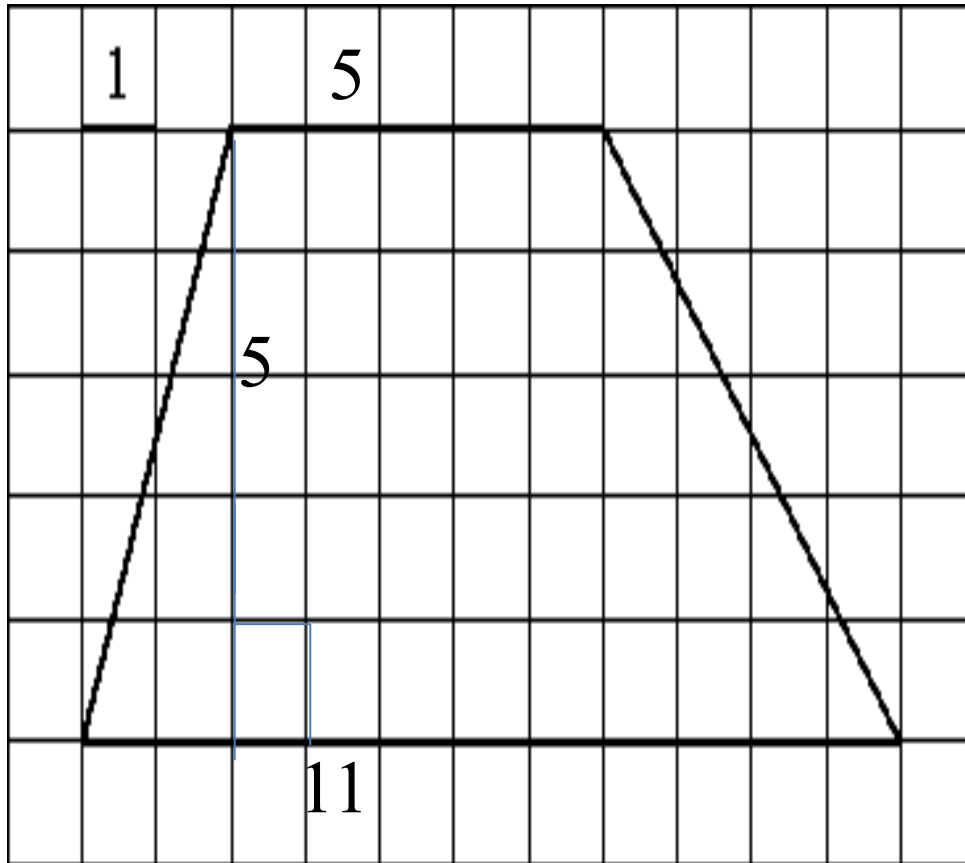


Ответ: 2,5

Истомин.М.П.9»б»класс

№3 Найдите площадь трапеции, изображённой на рисунке.

Ответ:40

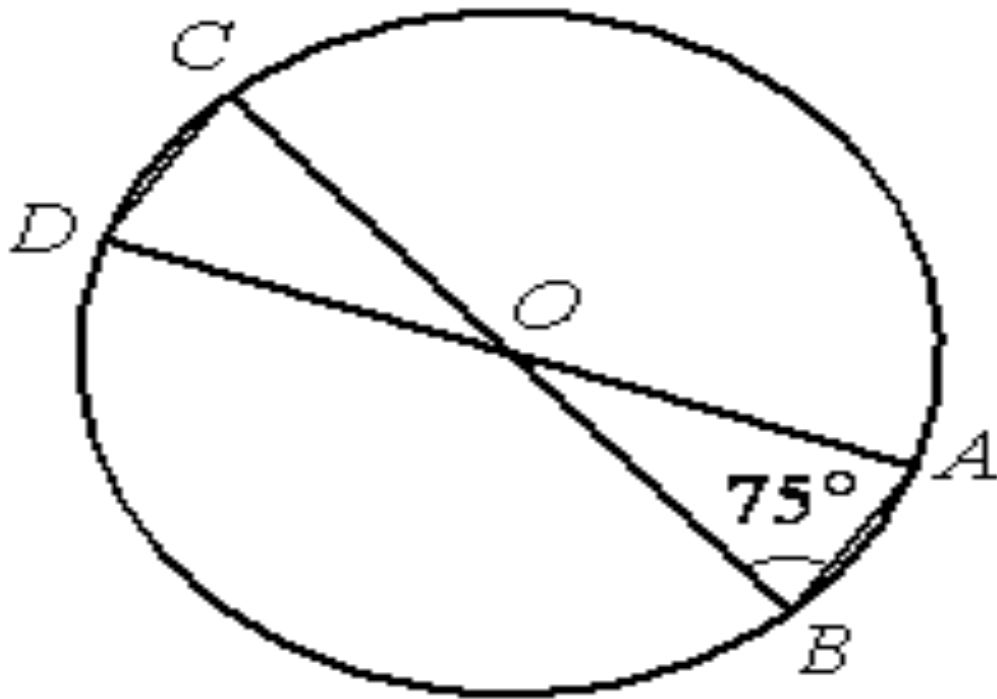


Истомин.М.П.9»б»класс

№4

В окружности с центром в точке O проведены диаметры AD и BC , угол ABO равен 75° . Найдите величину угла ODC

Ответ: 75

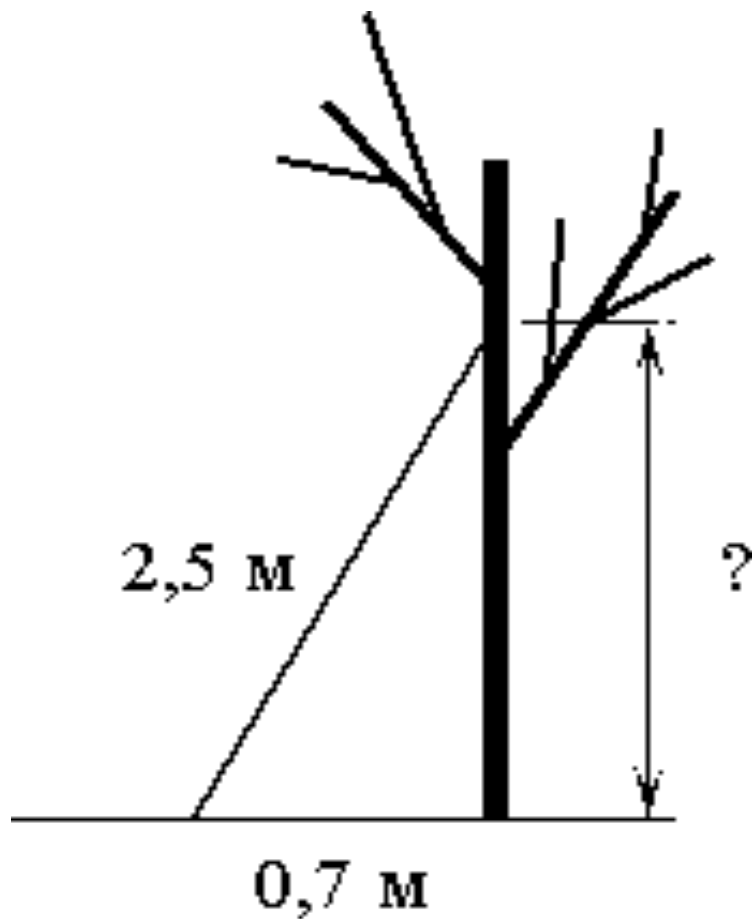


Истомин.М.П.9»б»класс

№5

Лестницу длиной 2,5 м прислонили к дереву. На какой высоте (в метрах) находится верхний её конец, если нижний конец отстоит от ствола дерева на 0,7 м?

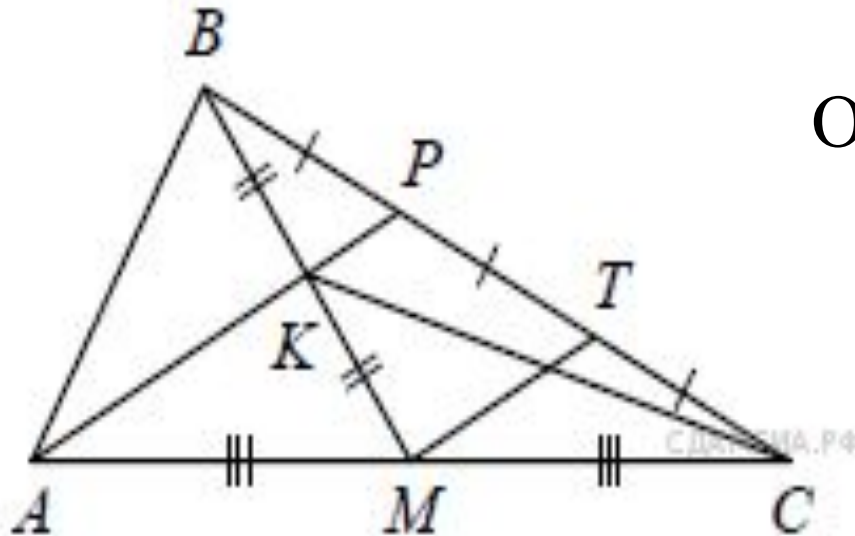
Ответ:2,4



Истомин.М.П.9»б»класс

№6

Через середину K медианы BM треугольника ABC и вершину A проведена прямая, пересекающая сторону BC в точке P .
Найдите отношение площади четырёхугольника $KPCM$ к площади треугольника AMK .



Ответ:0,6

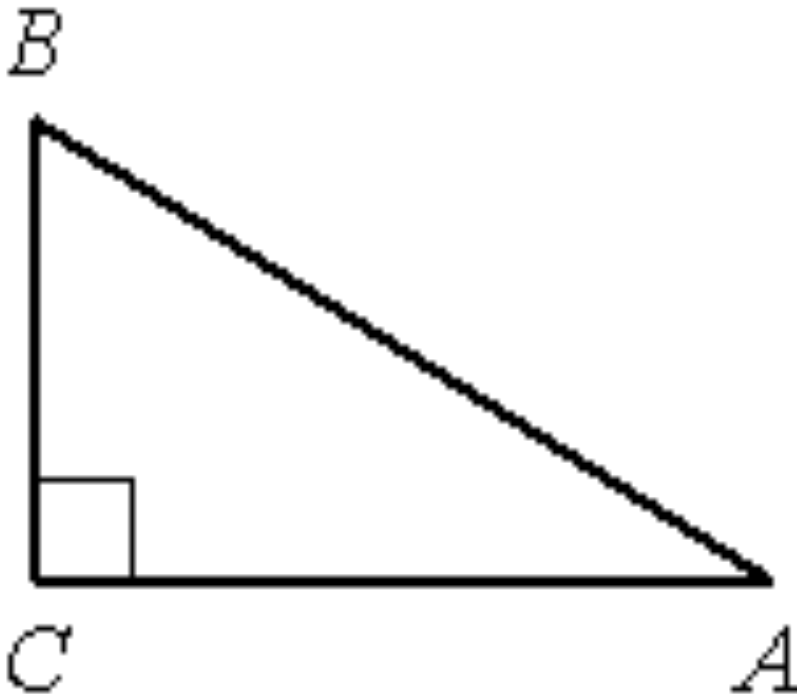
Истомин.М.П.9»б»класс

№7

В

треугольнике ABC угол C прямой, $BC=6$, $\sin A=0,6$. Найдите AB .

Ответ: 10

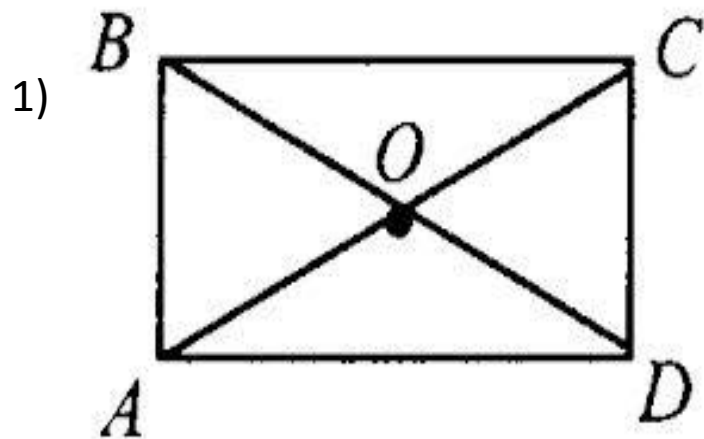
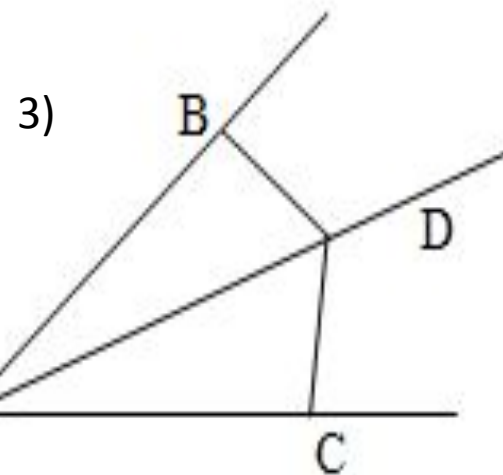
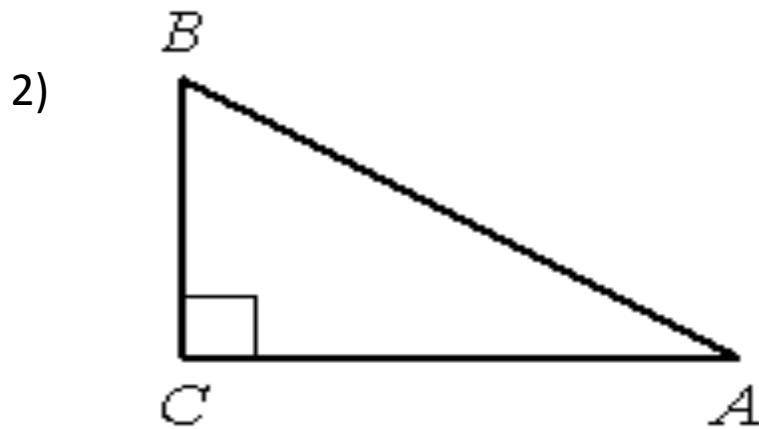


Истомин.М.П.9»б»класс

№8 1) Диагонали любого прямоугольника равны.

2) Если в треугольнике есть один острый угол, то этот треугольник остроугольный.

3) Если точка лежит на биссектрисе угла, то она равноудалена от сторон этого угла.

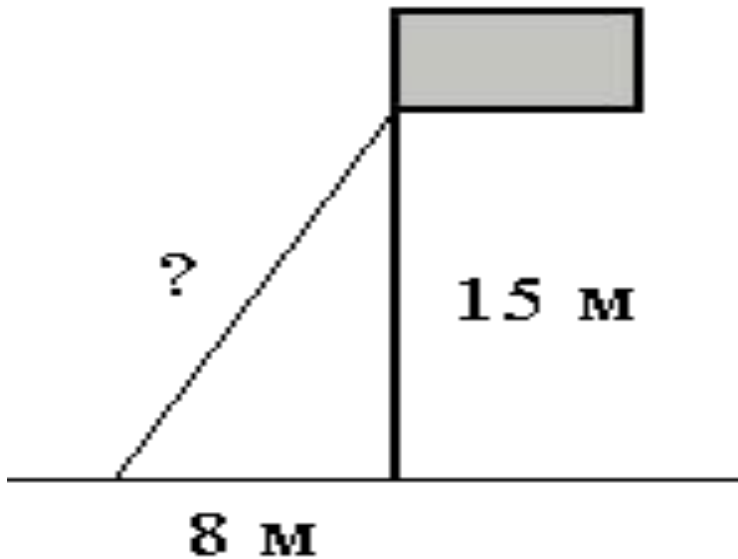


Ответ: 1,3

№9

Точка крепления троса, удерживающего флагшток в вертикальном положении, находится на высоте 15 м от земли. Расстояние от основания флагштока до места крепления троса на земле равно 8 м. Найдите длину троса

Ответ:17



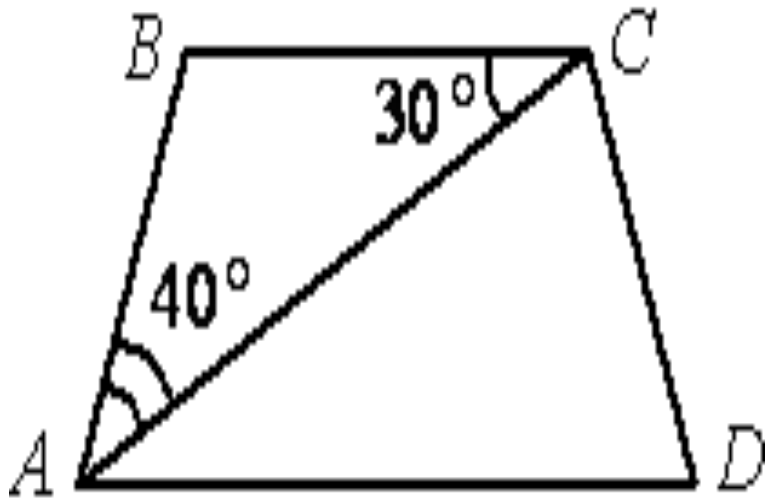
Истомин.М.П.9»б»класс

№10

Найдите угол $\angle ADC$ равнобедренной трапеции $ABCD$, если диагональ AC образует с основанием BC и боковой стороной AB углы, равные и соответственно.

30° 40°

Ответ: 80



Истомин.М.П.9»б»класс