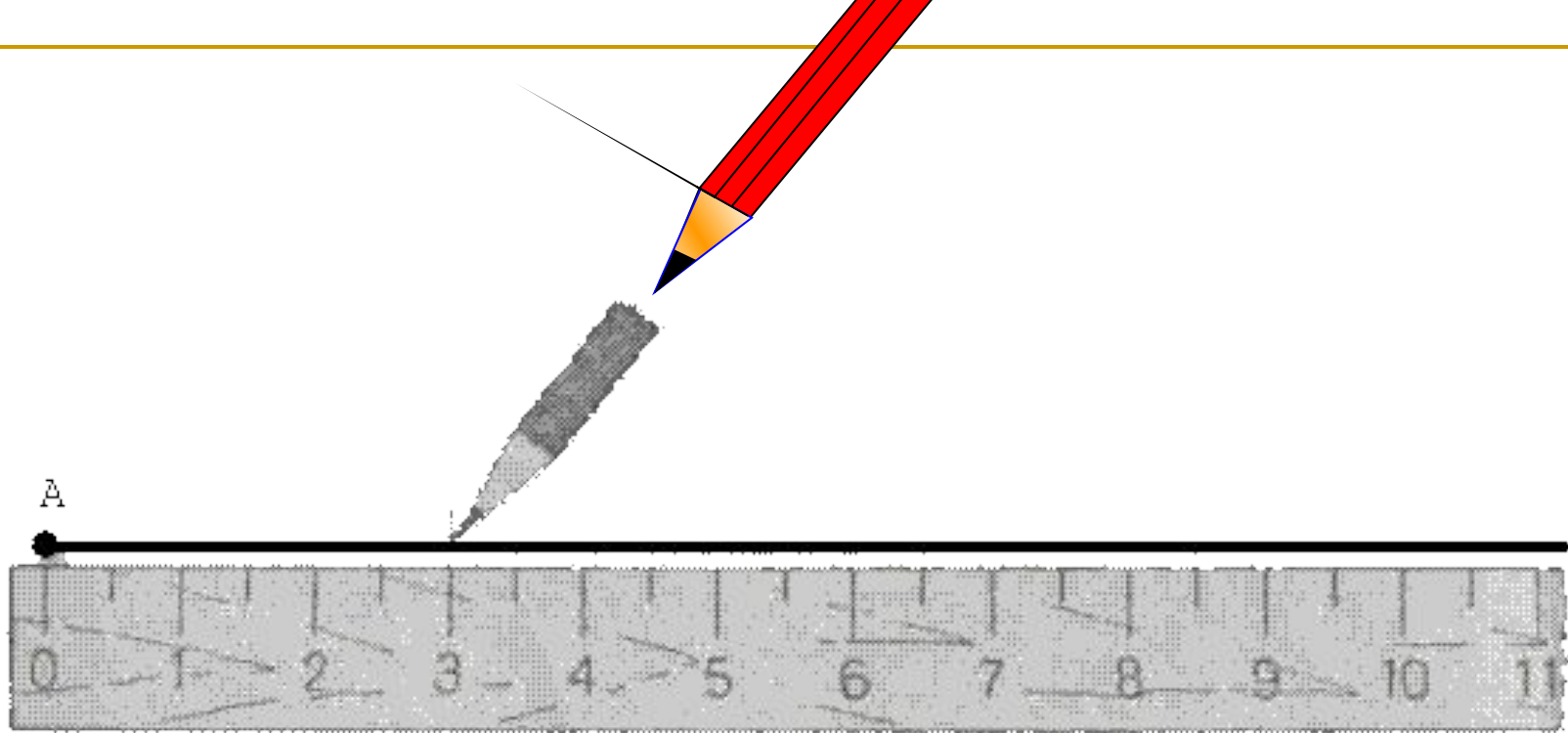

Измерение отрезков и углов.

Учитель математики

Овакимян Елена Вячеславовна

ЦО № 354 им. Д.М. Карбышева



На рисунке показано, как с помощью линейки на полупрямой a с начальной точкой A можно

отложить отрезок данной длины (3 см).

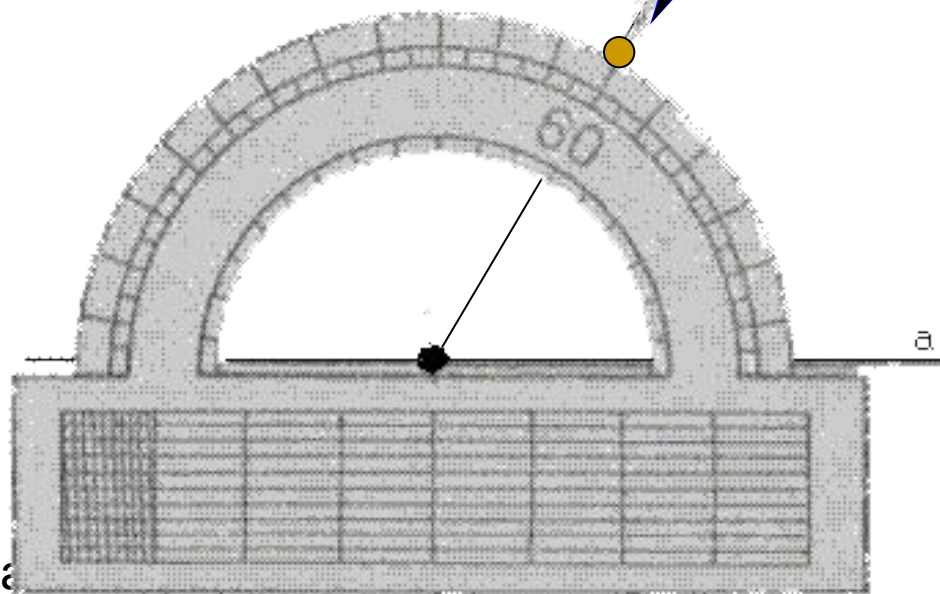
Учитель
математики

Овакимян Елена

Вячеславовна ЦО

№ 354

Полупрямая a , продолженная за начальную точку A , разбивает плоскость на две полуплоскости. На рисунке показано, как с помощью транспортира отложить от полупрямой a в верхнюю полуплоскость угол с данной градусной мерой (60°).

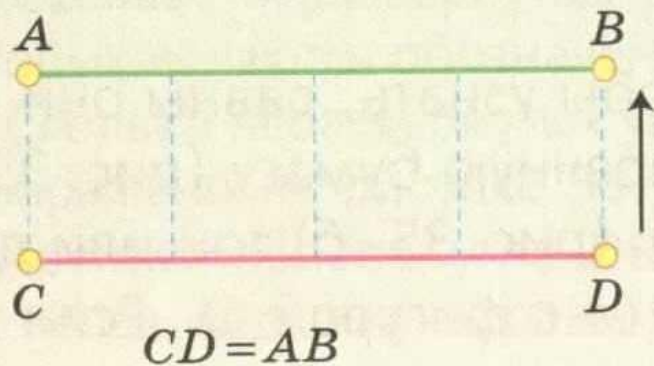


Учитель
математики
Овакимян Елена
Вячеславовна ЦО
№ 354

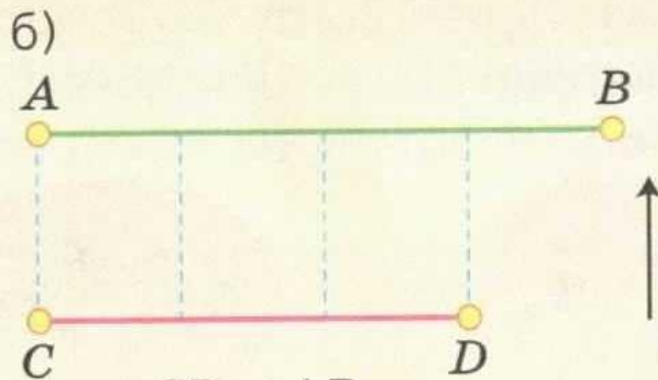
Основными свойствами откладывания отрезков и углов мы будем называть следующие свойства:

- На любой полупрямой от ее начальной точки можно отложить отрезок заданной длины, и только один.
- От любой полупрямой в заданную полуплоскость можно отложить угол с заданной градусной мерой, меньшей 180° , и только один.

Сравнение отрезков и углов

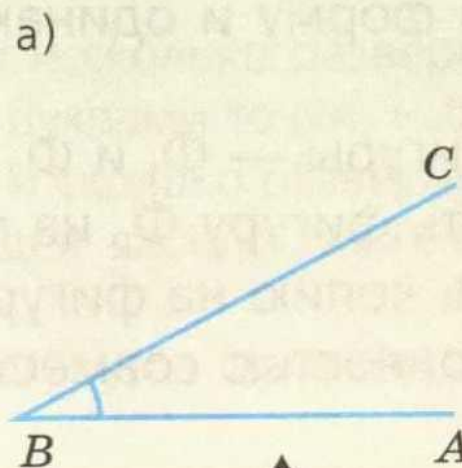


$$CD = AB$$

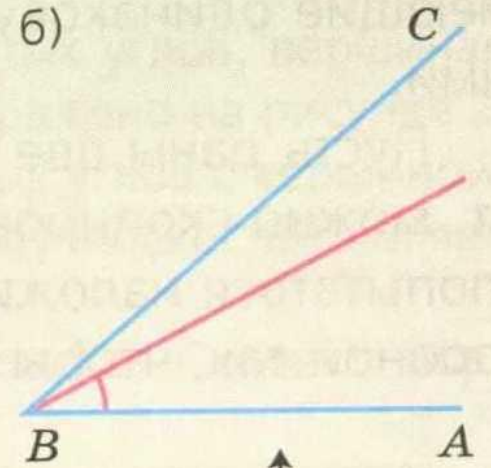


$$CD < AB$$

Отрезок CD накладывается на луч AB



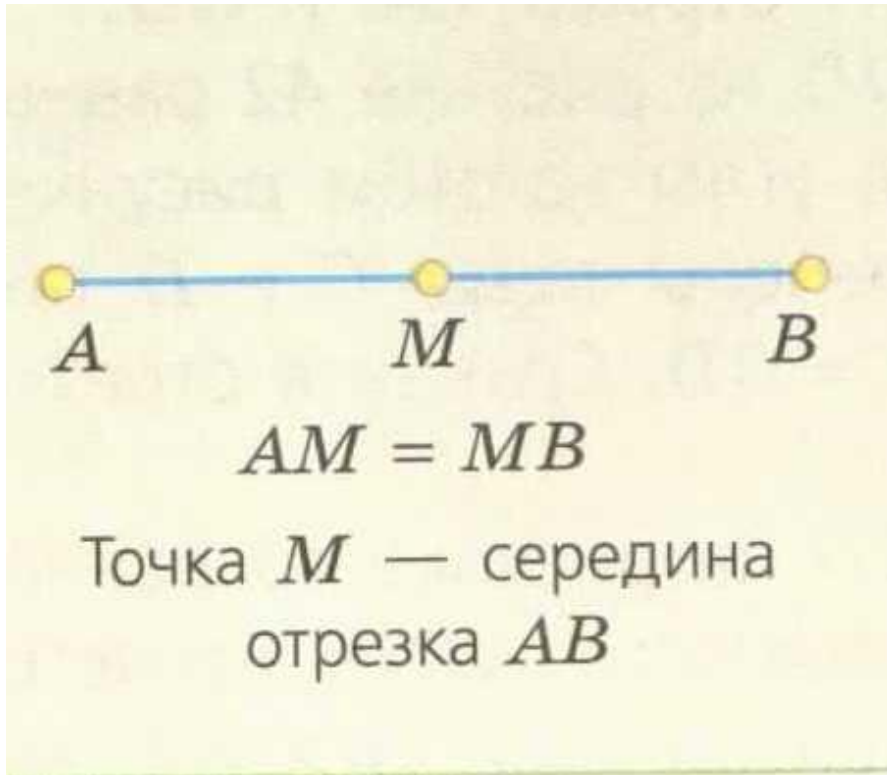
$$\angle DEF = \angle ABC$$



$$\angle DEF < \angle ABC$$

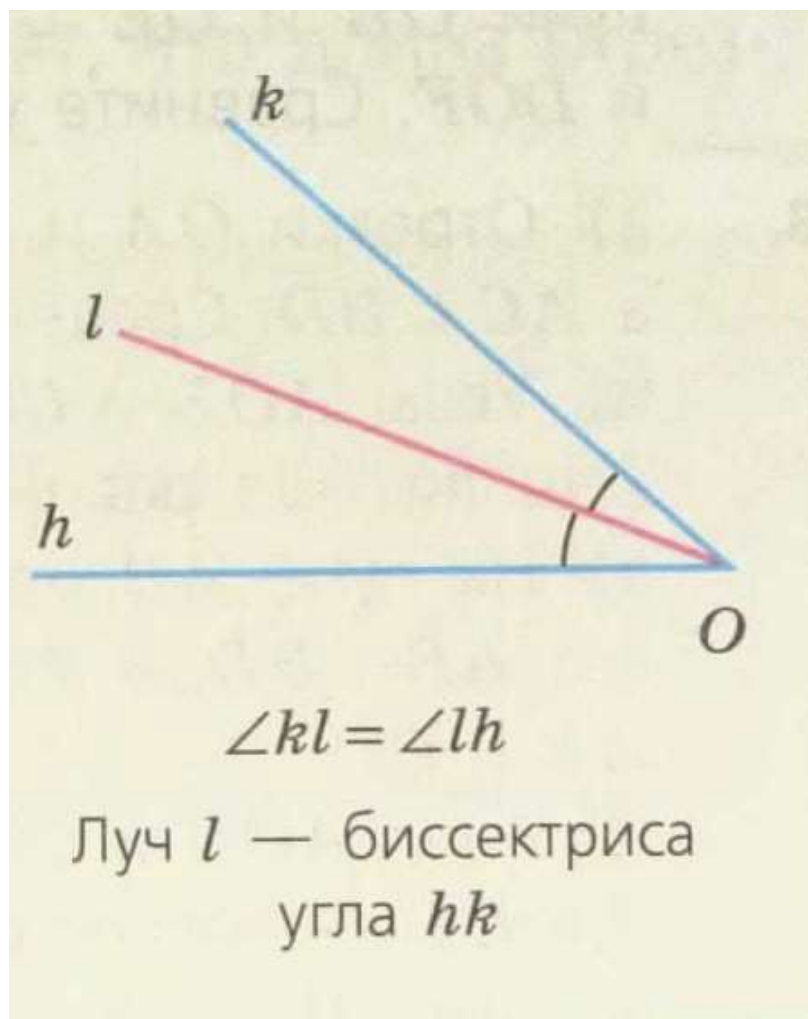
Угол DEF накладывается на угол ABC

Середина отрезка



Точка отрезка, делящая его на два равных отрезка, называется серединой этого отрезка

Биссектриса угла



Луч, исходящий из вершины угла, проходящий между его сторонами и делящий угол пополам называется биссектрисой угла.

Биссектриса — от латинского bis (дважды) и sectio (рассечение), т. е. рассекающая на-двое.

Единицы измерения

отрезков,

УГЛОВ

Метр — от греческого μέτρον [метрон] — мера.

Сантиметр — от латинского centum (сто), сотая часть метра.

Дециметр — от латинского decem (десять), десятая часть метра.

Миллиметр — от латинского mille (тысяча), тысячная часть метра.

Градус — от латинского gradus (шаг, ступень, степень). Деление развёрнутого угла на 180 частей восходит к астрономам и математикам Вавилонии. Такое деление было удобно для их вычислений, потому что у них число 60 играло такую же роль, как у нас число 10.

Минута — от латинского minutus (уменьшенный, малый).

Секунда — от латинского secunda divisio, второе деление градуса.

Транспортир — от латинского transportare (переносить).

Учитель

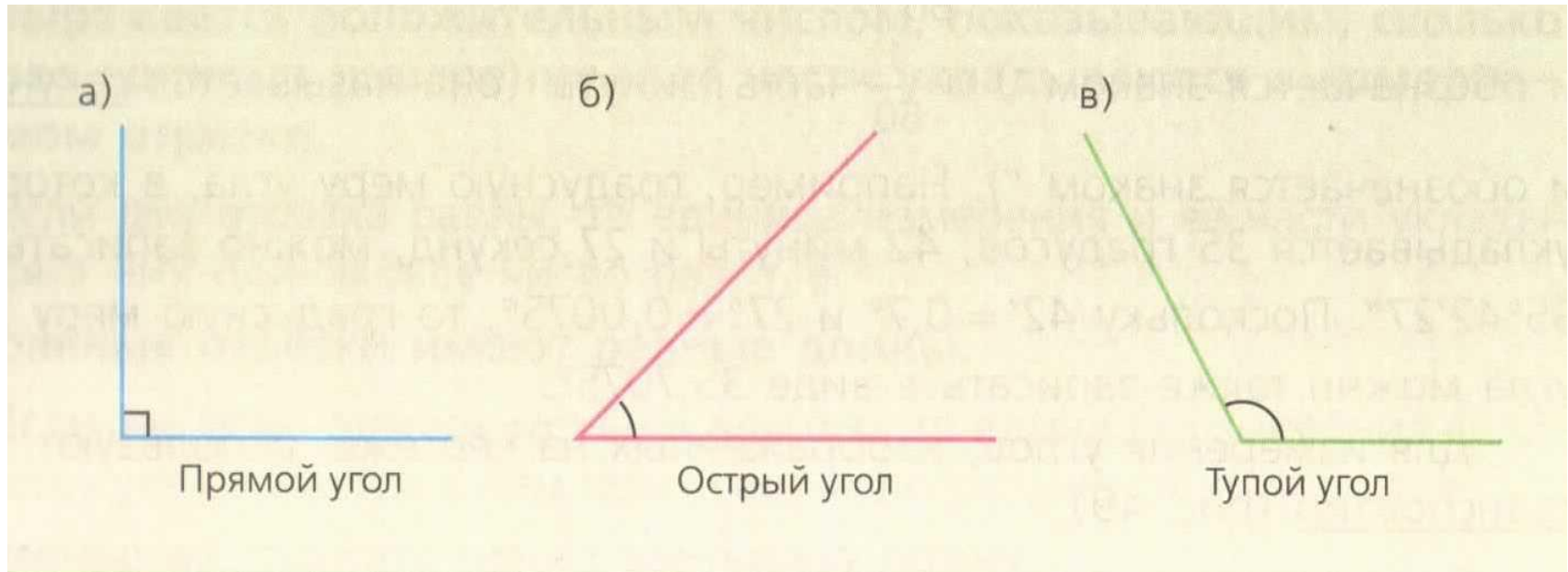
математики

Овакимян Елена

Вячеславовна ЦО

№ 354

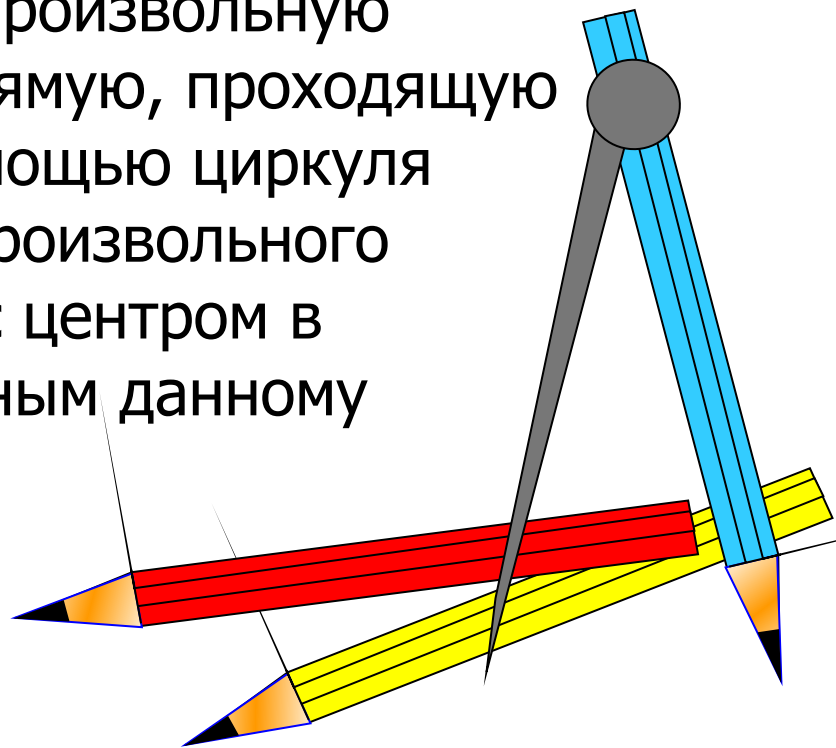
Виды углов (в зависимости от градусной меры)



Учитель
математики
Овакимян Елена
Вячеславовна ЦО
№ 354

В геометрии выделяют задачи на построение, которые можно решить только с помощью двух инструментов: циркуля и линейки без масштабных делений.

Линейка позволяет провести произвольную прямую, а также построить прямую, проходящую через две данные точки; с помощью циркуля можно провести окружность произвольного радиуса, а также окружность с центром в данной точке и радиусом, равным данному отрезку.



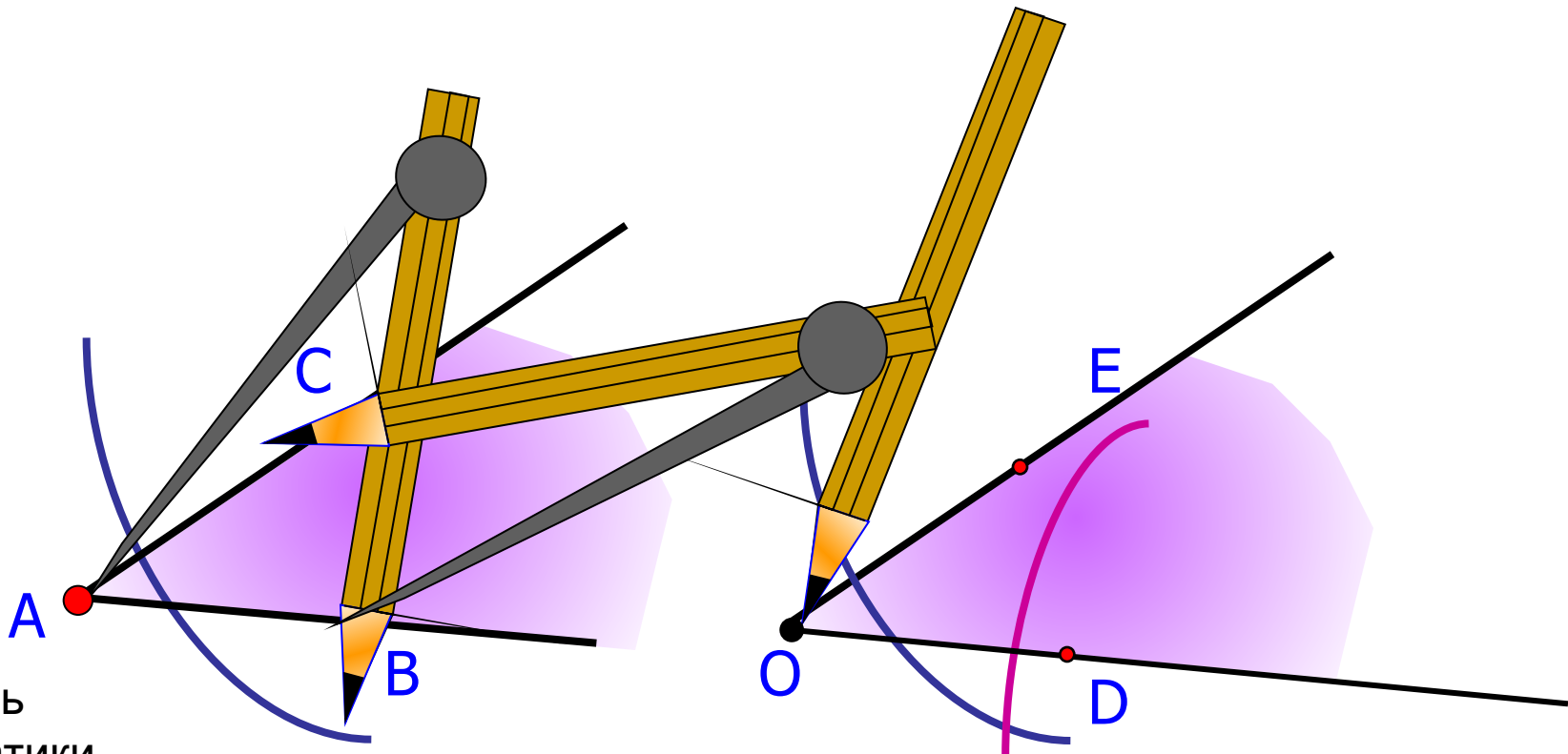
Учитель
математики

Сазимян Елена



Построение угла, равного данному.

Дано: угол А.

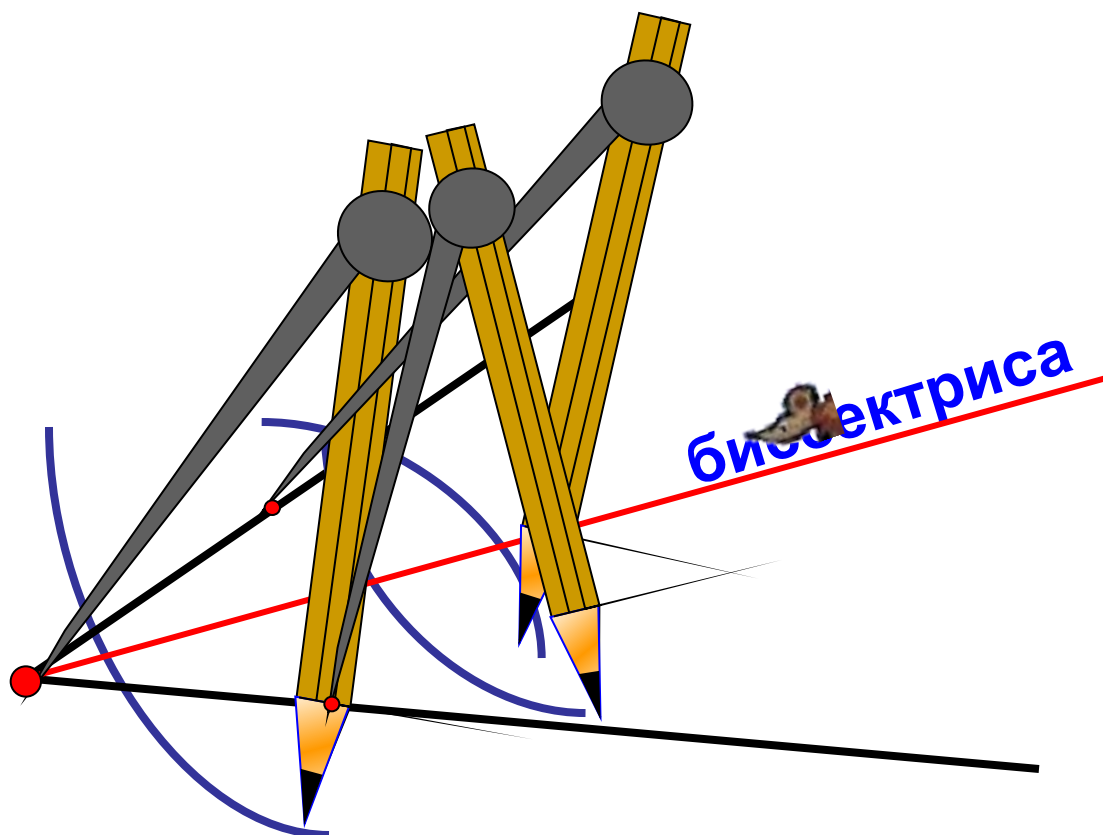


Учитель
математики

Фамилия Елена
Вячеславовна ЦО
позднее.
№ 354

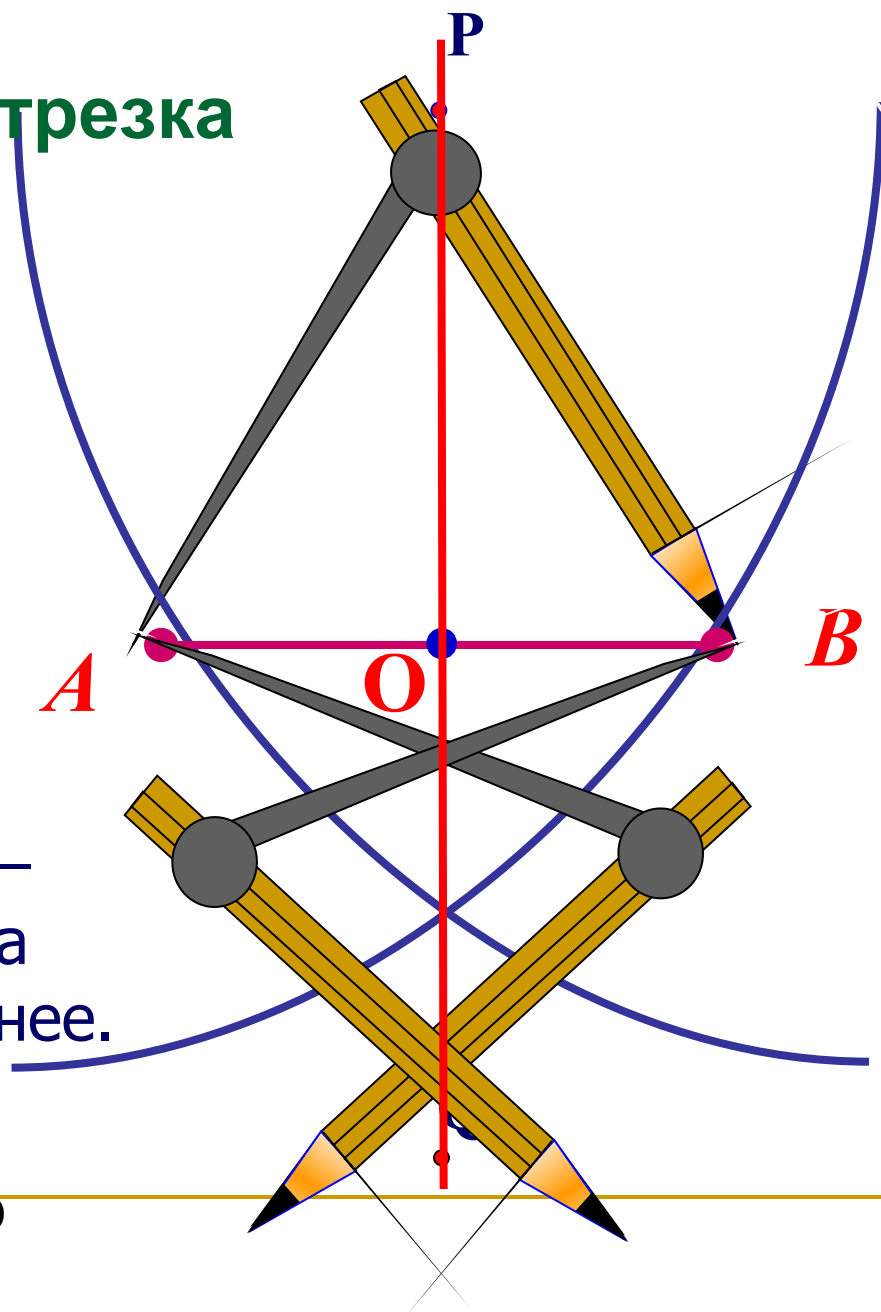
Докажем, что построенный угол равен данному мы чуть

Построение биссектрисы угла.



Учитель
математики
Овакимян Елена
Вячеславовна ЦО
№ 354

Построение середины отрезка



Докажем, что O –
середина отрезка
 AB мы чуть позднее.

УЧИТЕЛЬ

математики

Овакимян Елена

Вячеславовна ЦО

№ 354