

Геометрия - 7



*Баталова О.В.,
учитель математики
НРМОУ «Сингапайская СОШ»*



Марсилио Сичино

*Измерь самого
себя –
и ты станешь
настоящим
геометром*





Цель:

познакомиться с процедурой измерения отрезков, рассмотреть свойства длин отрезка, познакомиться с различными единицами измерения длины и инструментами для измерения отрезков, узнать, как можно измерять без инструментов.

Вопрос:

«Что значит измерить какую-то величину?»»

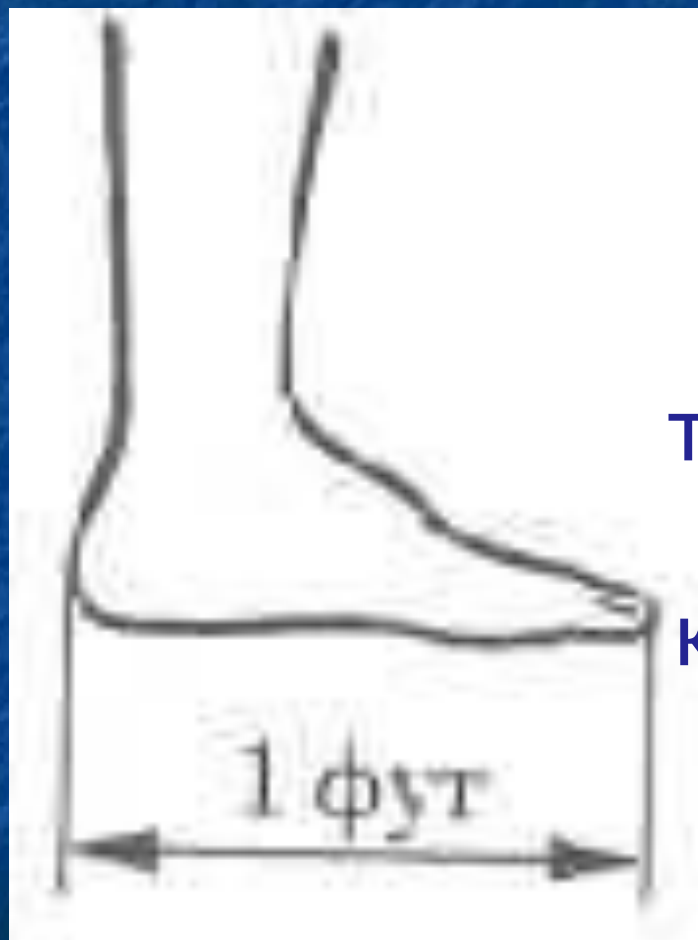
Герои одного мультфильма измеряли длину удава в попугаях.



Единицы измерения длины в разное время и в разных странах



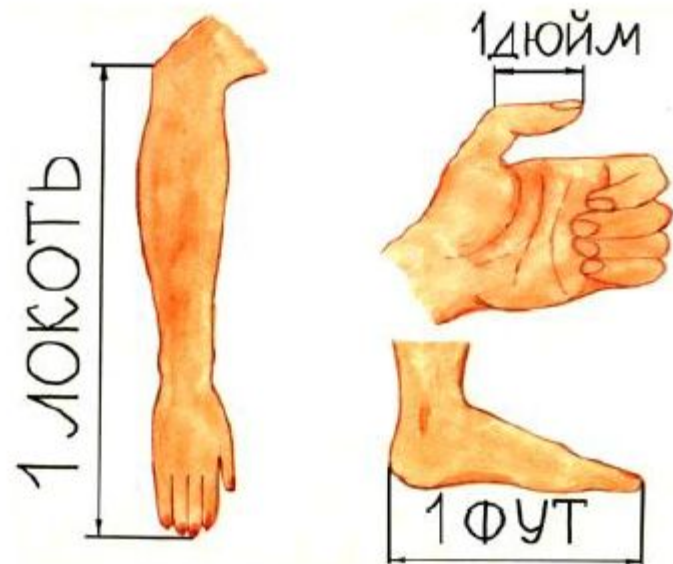
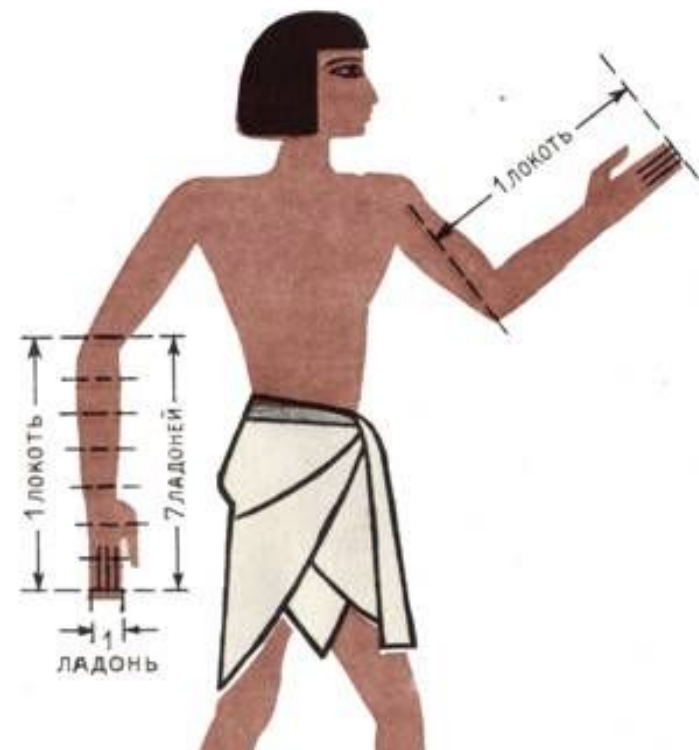
**Английский король
Генрих I
ввел в качестве единиц
длины ЯРД –
расстояние от кончика
своего носа до
большого пальца
вытянутой руки.**



Другая английская единица длины ФУТ, что по-английски означает «ступня». 16 англичан выстраивались в цепочку таким образом, что каждый следующий касался концами пальцев своих ног пяток предыдущего. 1/16 такой цепочки и составляла 1 фут.



На Руси в старину мерой длины был ШАГ и ПЯДЬ:
Малая пядь равнялась расстоянию между концами растянутых пальцев, большого и указательного (~19 см),
большая пядь – расстояние между раздвинутым большим пальцем и мизинцем (~23 см)



ЛАДОНЬ –
ширина кисти
руки, ЛОКОТЬ –
расстояние от
локтя до конца
среднего пальца
(~71 см).

Большие расстояния измерялись ПОЛЕТОМ СТРЕЛЫ.

АРШИН в переводе с персидского – локоть. Существовал персидский аршин, турецкий аршин и др., отсюда и появилась поговорка «Мерить на свой аршин».



3 аршина составляли САЖЕНЬ



Маховая сажень



Косая сажень

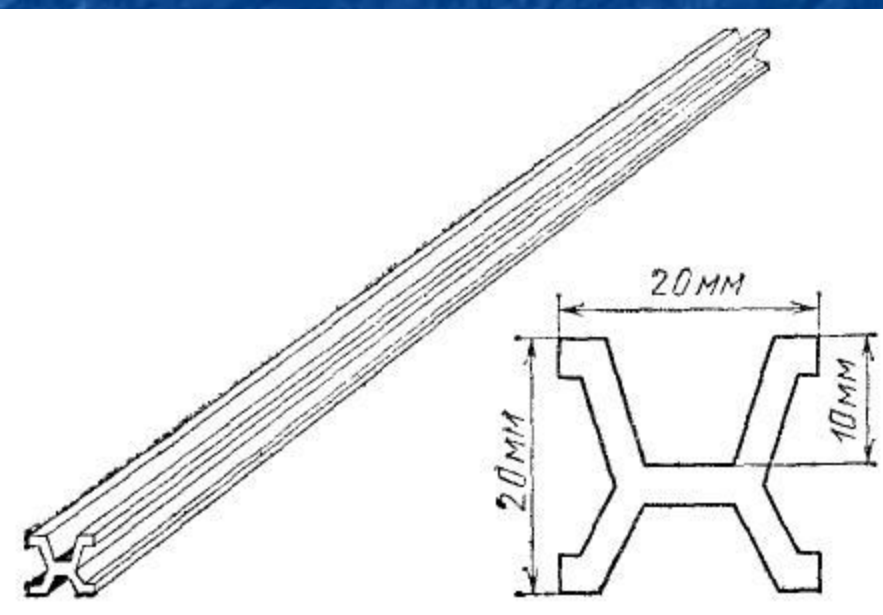
Длина локтя или шага у разных людей различная, а мера длины должна быть одинаковой.

появился метр





Образец меры –
метр, принятый за
эталон, сейчас
хранится в одном
из французских
музеев.



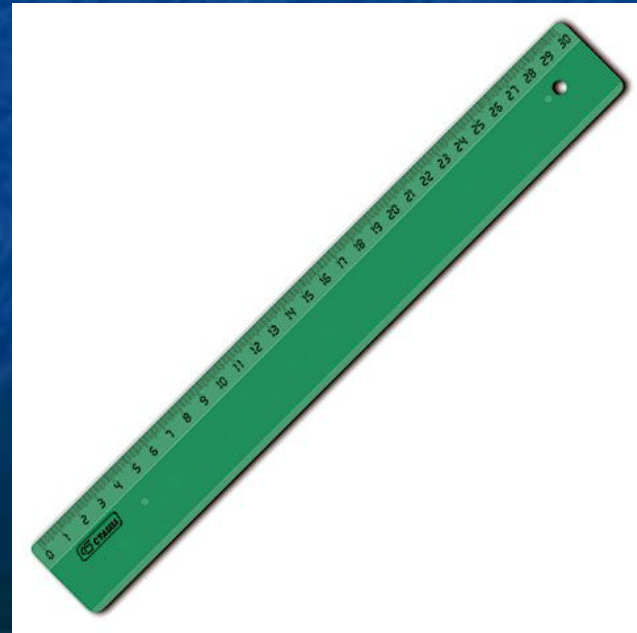
Вернемся к вопросу, заданному в начале: «Что значит измерить?»

- Коротко можно ответить так:
«Измерить – значит сравнить с эталоном».

Инструменты

- А чем мы обычно измеряем?

- К древнейшим геометрическим инструментам относятся **циркуль и линейка**. Сначала изобрели линейку, а циркуль был изобретен позже - в I веке в Древней Греции.

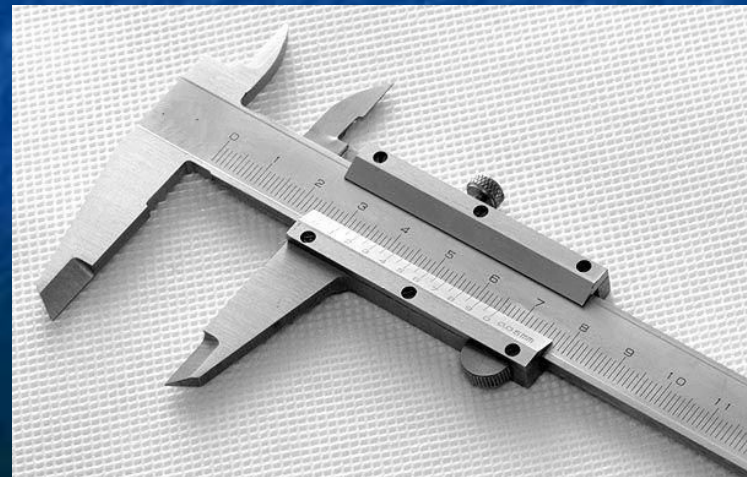


Инструменты

- *В техническом черчении употребляют масштабную миллиметровую линейку.*



- *Для измерения диаметра трубки используют штангенциркуль.*



Инструменты

■ Для измерения расстояний на местности пользуются **рулеткой**. «Рулетка» - с французского (*rouler* – свертывать, катать).



Свойства длины отрезка

- Какие отрезки нельзя начертить?
 - а) 2,5 см,
 - б) 5 см,
 - в) - 2 см.

Вывод 1:

*Длина отрезка выражается
положительным числом*

Свойства длины отрезка

- Что можно сказать о длине двух равных отрезков?

Вывод 2:

Равные отрезки имеют равные длины

Свойства длины отрезка

Если начертить отрезок АВ, поставить на нём точку С, то получатся отрезки АС и СВ. Что можно узнать, сложив длины отрезков АС и СВ?

Вывод 3:

*Длина всего отрезка равна
сумме длин отрезков,
из которых он состоит*

На отрезке АВ лежит точка С, $AC = 6,1$ см, $AB = 8,7$ см.
Найдите длину СВ.

Образец оформления

Задача 2.

Дано:

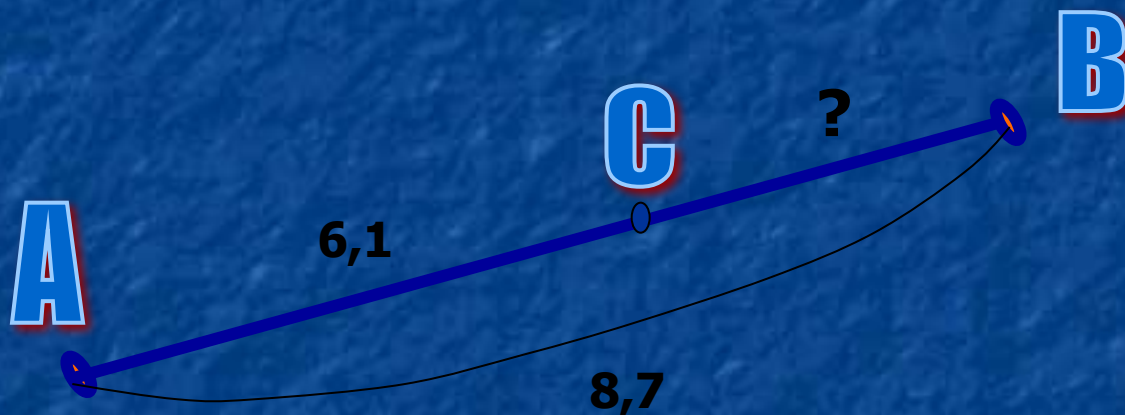
отрезок АВ,

$C \in AB$,

$AC = 6,1$ см

$AB = 8,7$ см.

Найти СВ.



Решение:

$$CB = AB - AC$$

$$CB = 8,7 - 6,1 = 2,6 \text{ (см)}$$

Ответ: $CB = 2,6$ см

Дополни предложения

- **Английский король Генрих I** ввел в качестве единиц длины **ЯРД** – расстояние от ...
кончика своего носа до большого пальца вытянутой руки.
- **ФУТ**, что по-английски означает ... «ступня»
- **ЛОКОТЬ** приближённо равен ... 71 см
- **МАХОВАЯ САЖЕНЬ** – расстояние между...
вытянутыми в стороны руками
- **Эталон метра** хранится в... одном из французских музеев
- **Измерить** – значит сравнить с ... **эталоном**

- К древнейшим геометрическим инструментам относятся...

циркуль и линейка

- В техническом черчении употребляют масштабную... миллиметровую линейку

- Для измерения диаметра трубки используют... штангенциркуль

- Для измерения расстояний на местности пользуются... рулеткой

Домашнее задание:

- П. 7,8 (с.13-16) – читать
- № 25, 33, 40

Желаю удачи!

Список использованной литературы

- Геометрия, 7 – 9: Учеб. для общеобразоват. учреждений/ Л.С. Атанасян, В.Ф. Бутузов, С.Б. Кадомцев и др. – М.: Просвещение, 2004
- <http://ru.wikipedia.org/wiki/%DF%F0%E4>
- <http://oldru.narod.ru/history106.html>
- <http://festival.1september.ru/articles/312112/>
- http://www.i-u.ru/biblio/archive/depman_mir/00.aspx

Картинки

- http://innok-nikol.narod.ru/images/clip_image017.png
- <http://milanmark.files.wordpress.com/2009/11/0905p68-measuring-tape-l.jpg?w=280&h=280>
- http://activerain.com/image_store/uploads/1/6/4/6/6/ar12264966366461.png
- <http://school.xvatit.com/images/0/03/22102010.jpg>
- <http://screenshots.etvnet.com/000/363/443/b09.jpg>
- <http://mer.kakras.ru/img-mer/arshin.gif>
- <http://vladpaper.ru/d/168020/d/31.png>
- http://www.bikmark.ru/goods_big/%C3%CE%C4018.jpg
- <http://img.zinzilin.com/items/29/lineyka-masshtabnaya-1.png>
- http://www.specural.com/files/slovar/metr_2.gif