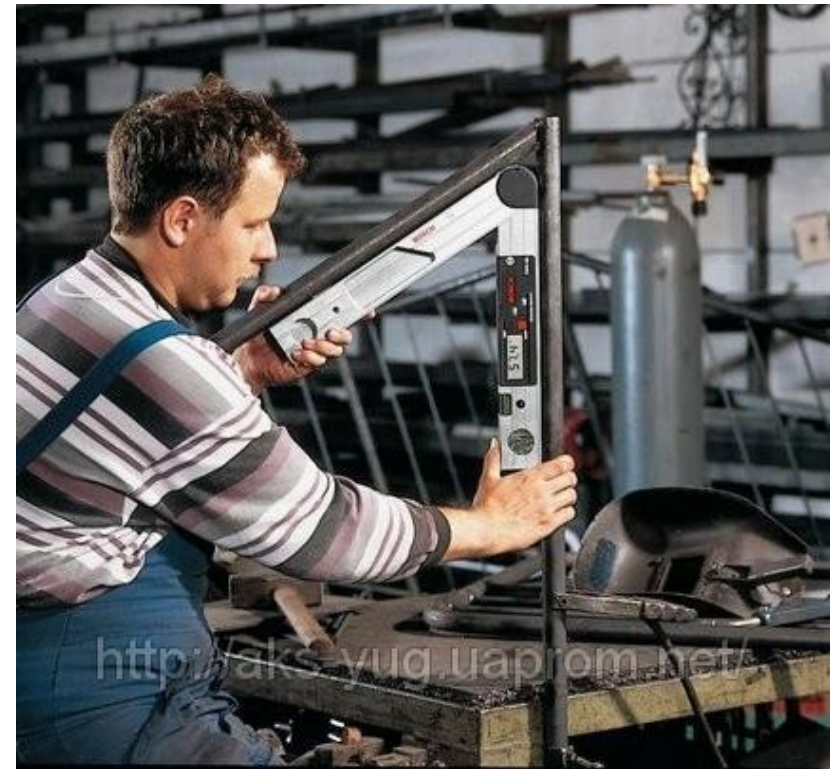


**TOPCON**  
**GPT-3000LN**



1. Стороны угла – это:

а) отрезки; б) лучи; в) прямые.

2. На рисунке 1 изображен

угол:

а)  $\angle FED$ ;

б)  $\angle EFD$ ;

в)  $\angle FDE$ .

Рис. 1.

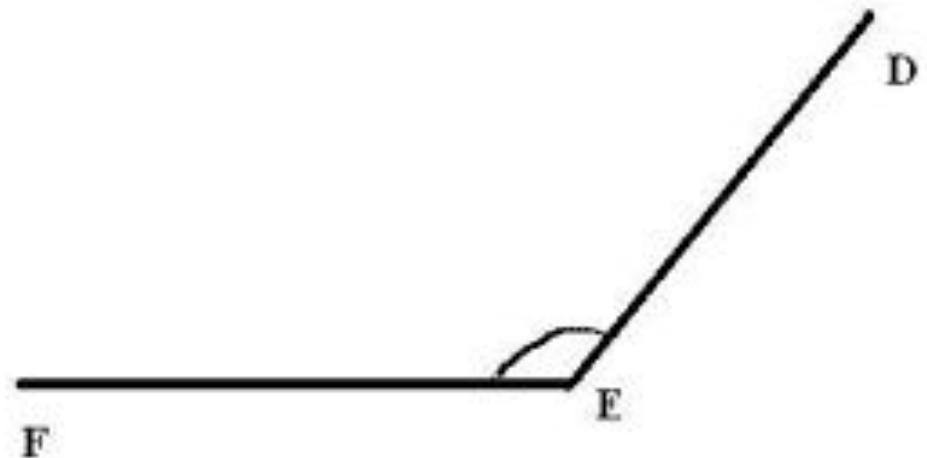
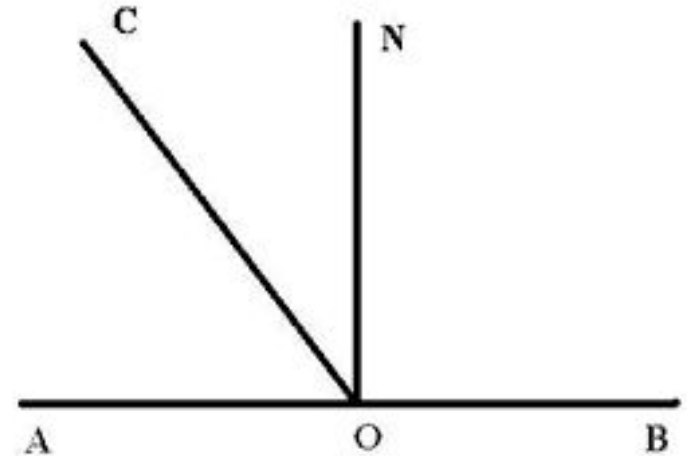


Рис. 2.



3. На рисунке 2 изображено:

- а) 3 угла;
- б) 5 углов;
- в) 6 углов

4. Представьте число 160 в виде суммы двух слагаемых, одно из которых равно 90.

5. Представьте число 210 в виде суммы двух слагаемых, одно из которых равно 180.

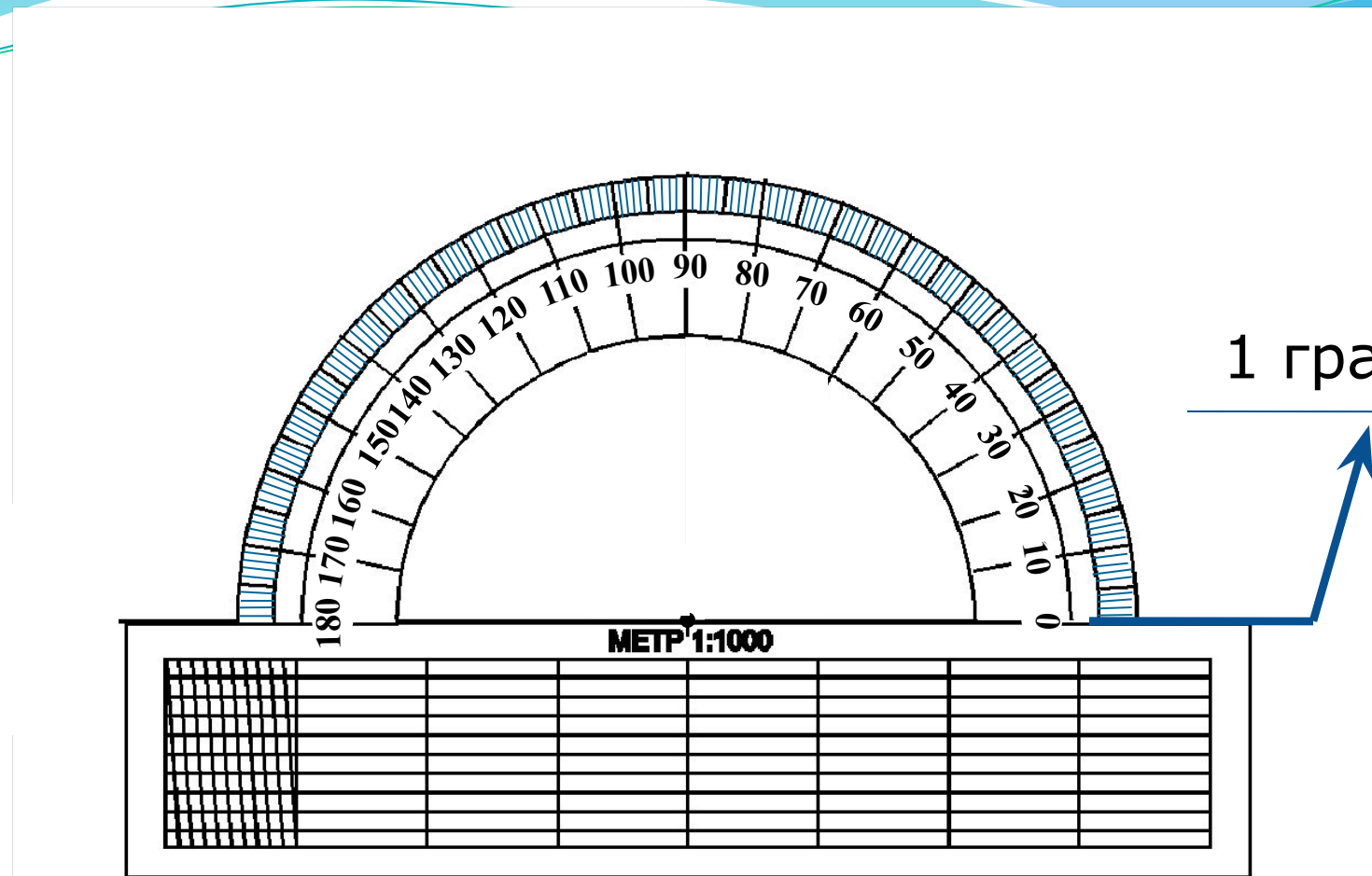
# Чем измерить угол?

- 1)  $26 + 33$     Е. - 69;      Т. - 59;      К. - 58.  
2)  $58 - 34$     Р. - 24;      У. - 28;      А. - 34.  
3)  $18 \cdot 3$       О. - 32;      А. - 54;      Е. - 44.  
4)  $42 : 7$       К. - 28;      М. - 7;      Н. - 6.  
5)  $15 \cdot 5$       С. - 75;      К. - 25;      О. - 20.  
6)  $32 - 16$     К. - 26;      И. - 22;      П. - 16  
7)  $36 \cdot 4$       А. - 72;      И. - 96;      О. - 144.  
8)  $72 : 9$       Р. - 8;      К. - 9;      Л. - 7.  
9)  $44 + 56$     Т. - 100;    А. - 82;      Е. - 90.  
10)  $280 : 4$     А. - 7;      У. - 80;      И. - 70.  
11)  $35 \cdot 20$     Н. - 70;      К. - 15;      Р. - 700

|          |          |          |          |          |          |          |          |          |           |           |
|----------|----------|----------|----------|----------|----------|----------|----------|----------|-----------|-----------|
| <b>1</b> | <b>2</b> | <b>3</b> | <b>4</b> | <b>5</b> | <b>6</b> | <b>7</b> | <b>8</b> | <b>9</b> | <b>10</b> | <b>11</b> |
| <b>Т</b> | <b>Р</b> | <b>А</b> | <b>Н</b> | <b>С</b> | <b>П</b> | <b>О</b> | <b>Р</b> | <b>Т</b> | <b>И</b>  | <b>Р</b>  |



ИЗМЕРЕНИЕ УГЛОВ.



**Одно деление транспортира =  $1^\circ$  (один градус)**

**$1^\circ$  (один градус) – единица измерения углов**



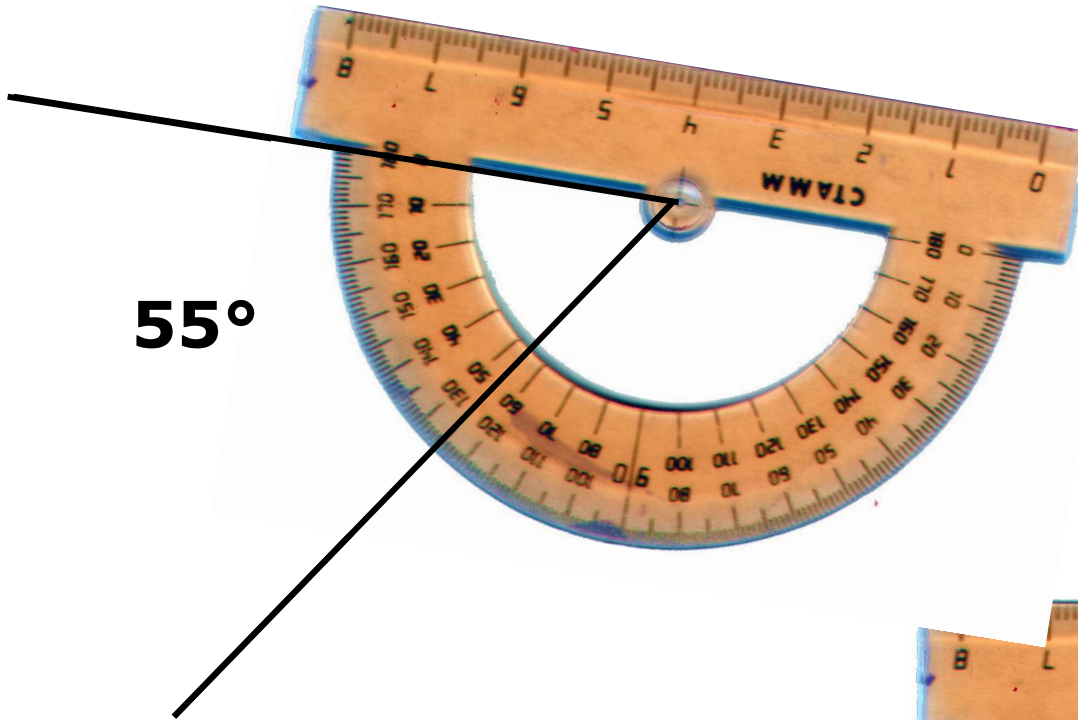
# Как измерить угол

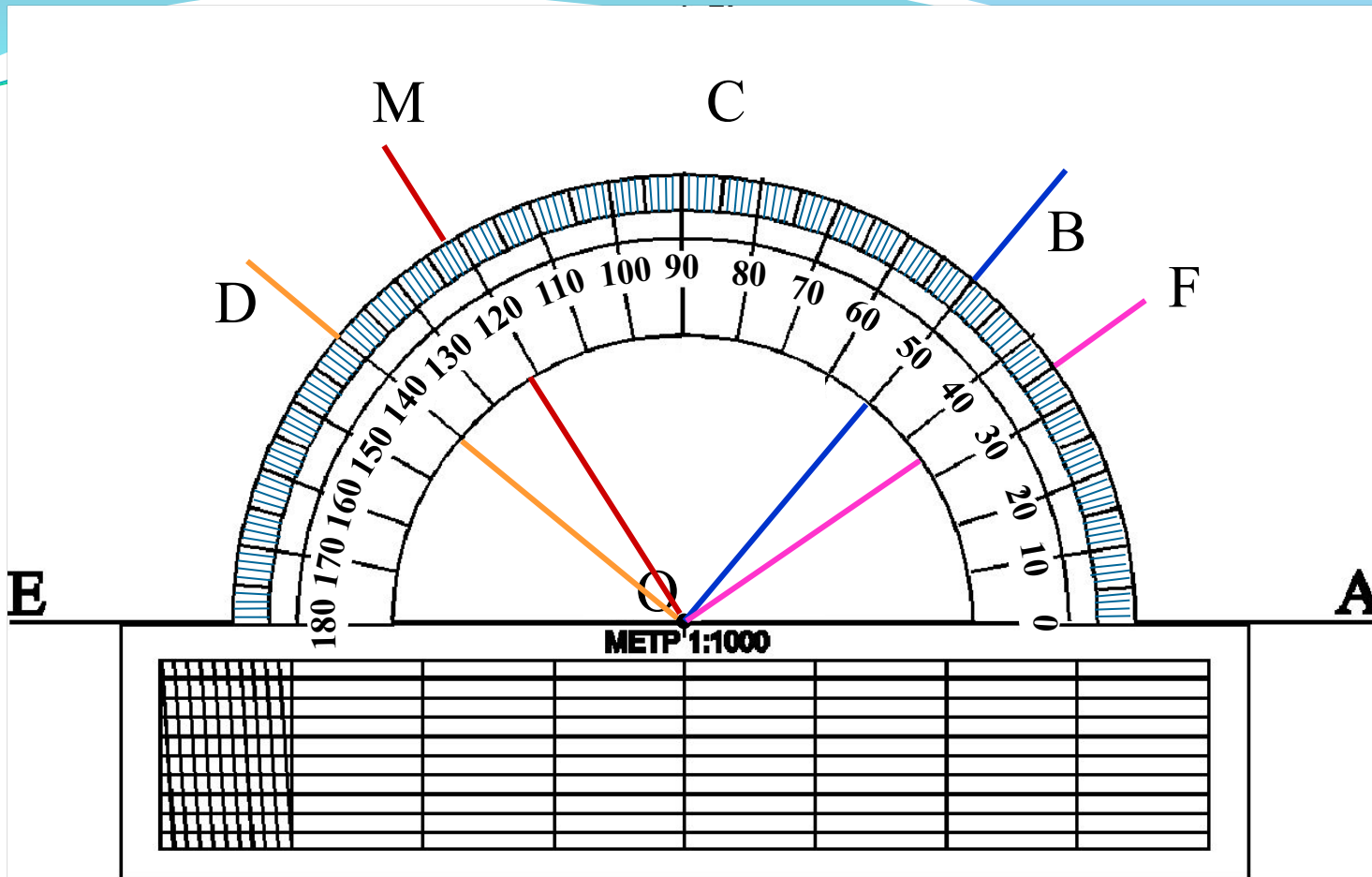
1. Совместить центр транспортира с вершиной угла.

2. Расположить транспортир таким образом, чтобы одна сторона угла проходила через начало отсчета.

3. Выбрать соответствующую шкалу и определить, через какое деление проходит вторая сторона угла.

**55°**





$$\angle AOE = 180^\circ$$

$$\angle AOD = 140^\circ$$

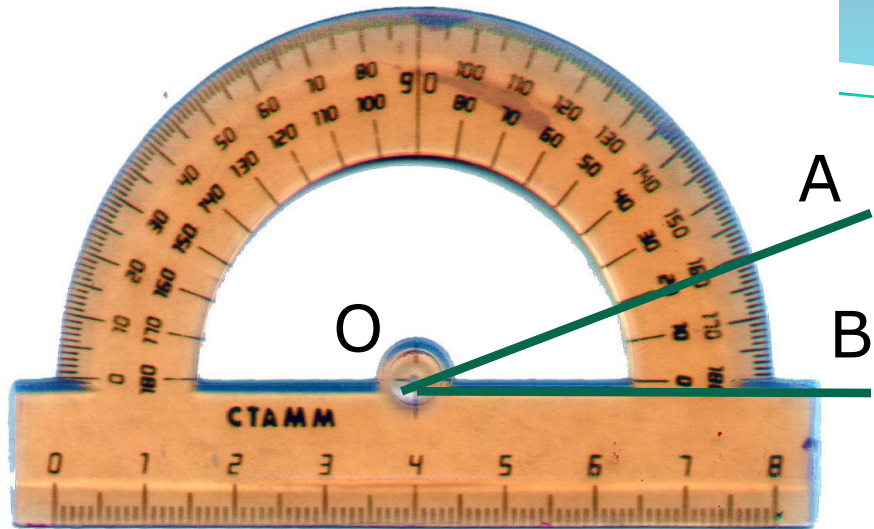
$$\angle AOB = 50^\circ$$

$$\angle AOF = 35^\circ$$

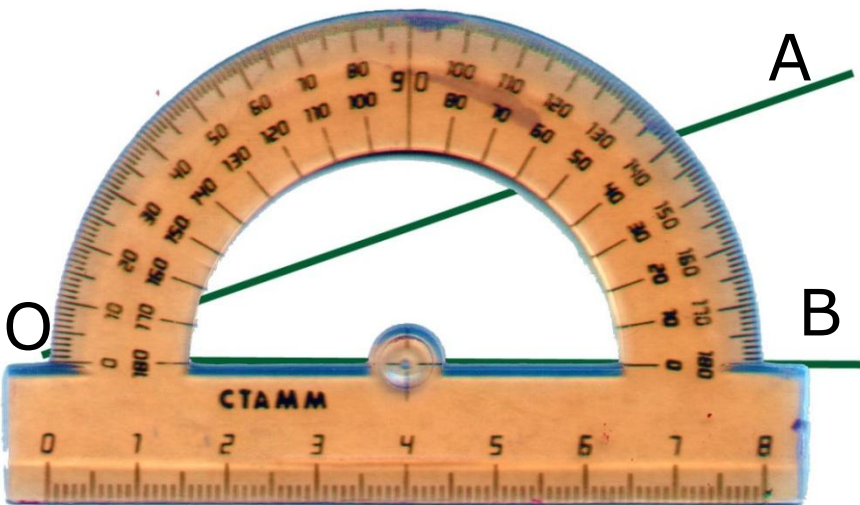
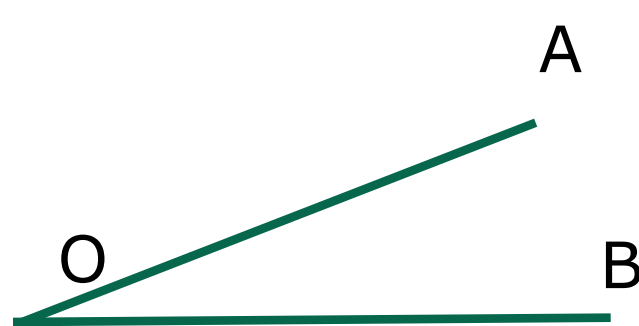
$$\angle AOC = 90^\circ$$

$$\angle AOM = 122^\circ$$

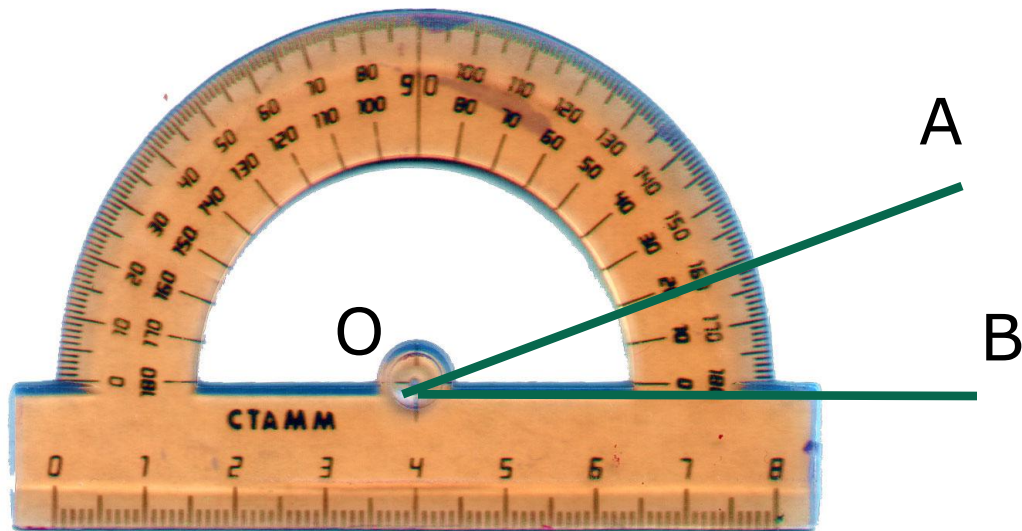




$$\angle AOB = 20^\circ$$



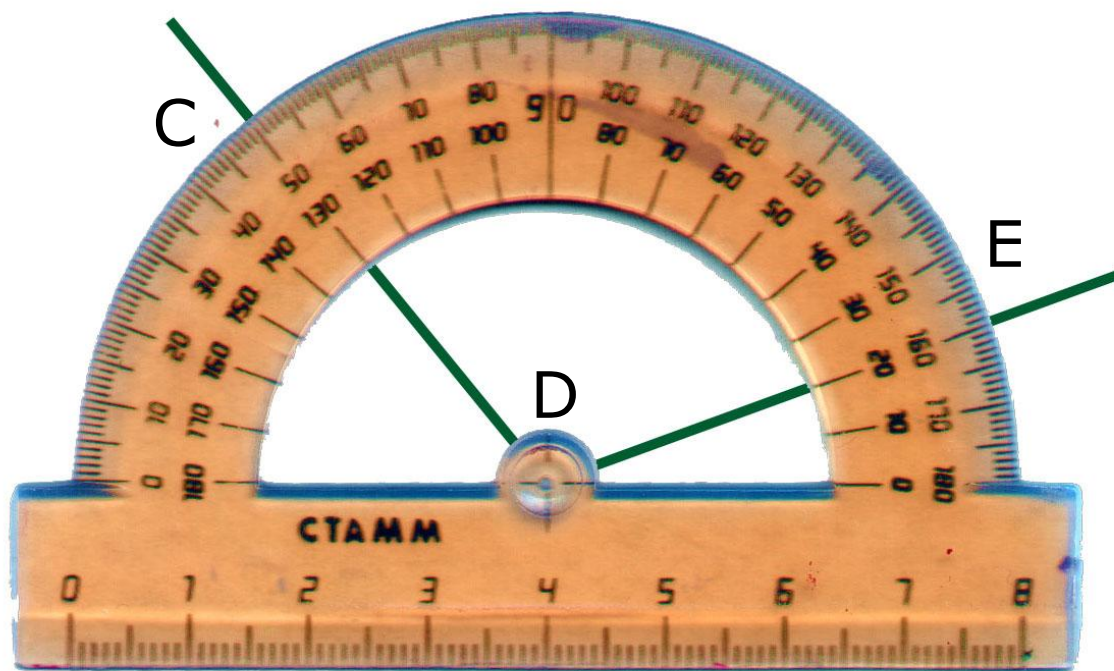
$$\angle AOB = 40^\circ$$



$$\angle AOB = 160^\circ$$

# Проверь себя!

Верно ли приложен транспортир?

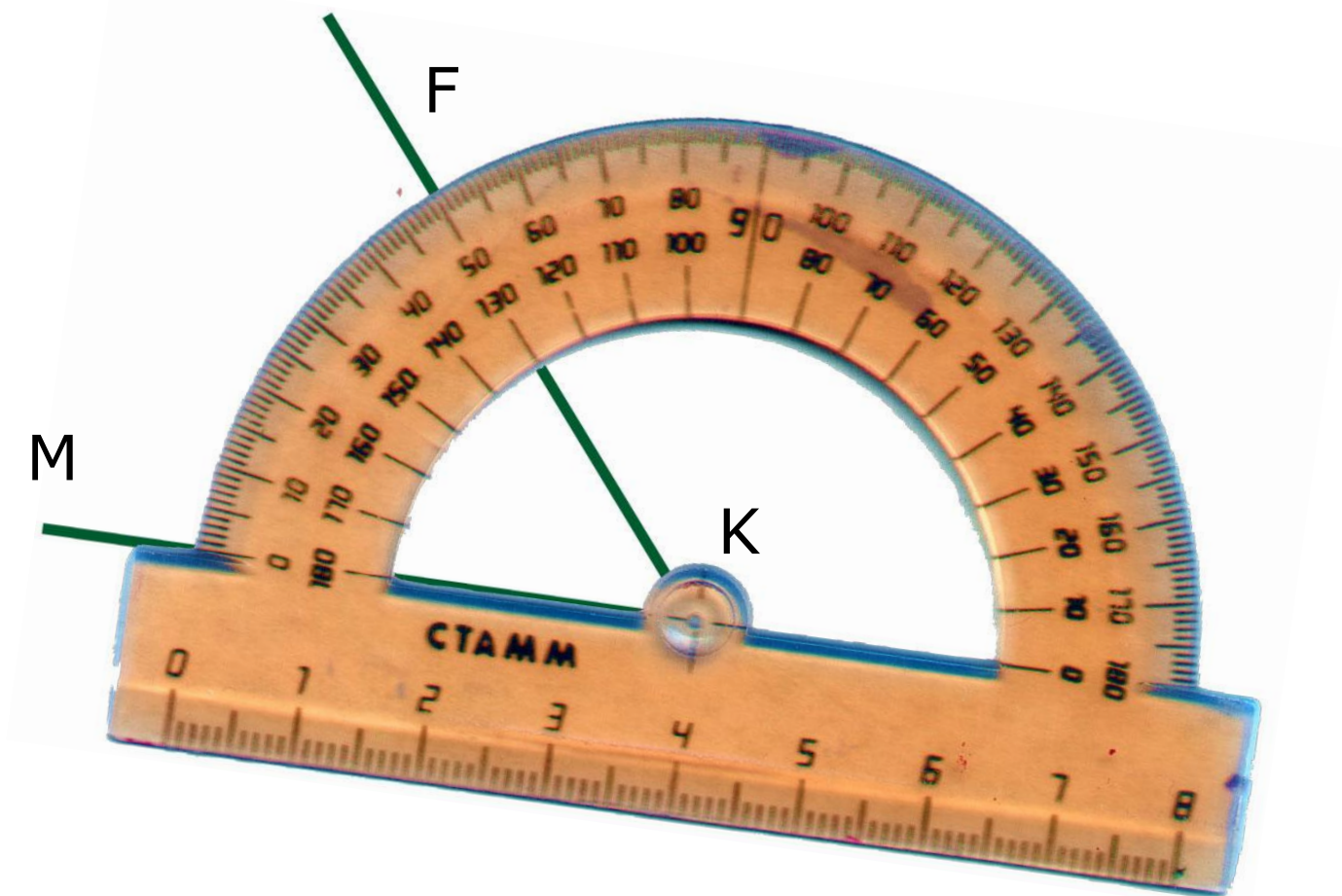


Верно

Не верно

# Проверь себя!

Верно ли приложен транспортир?

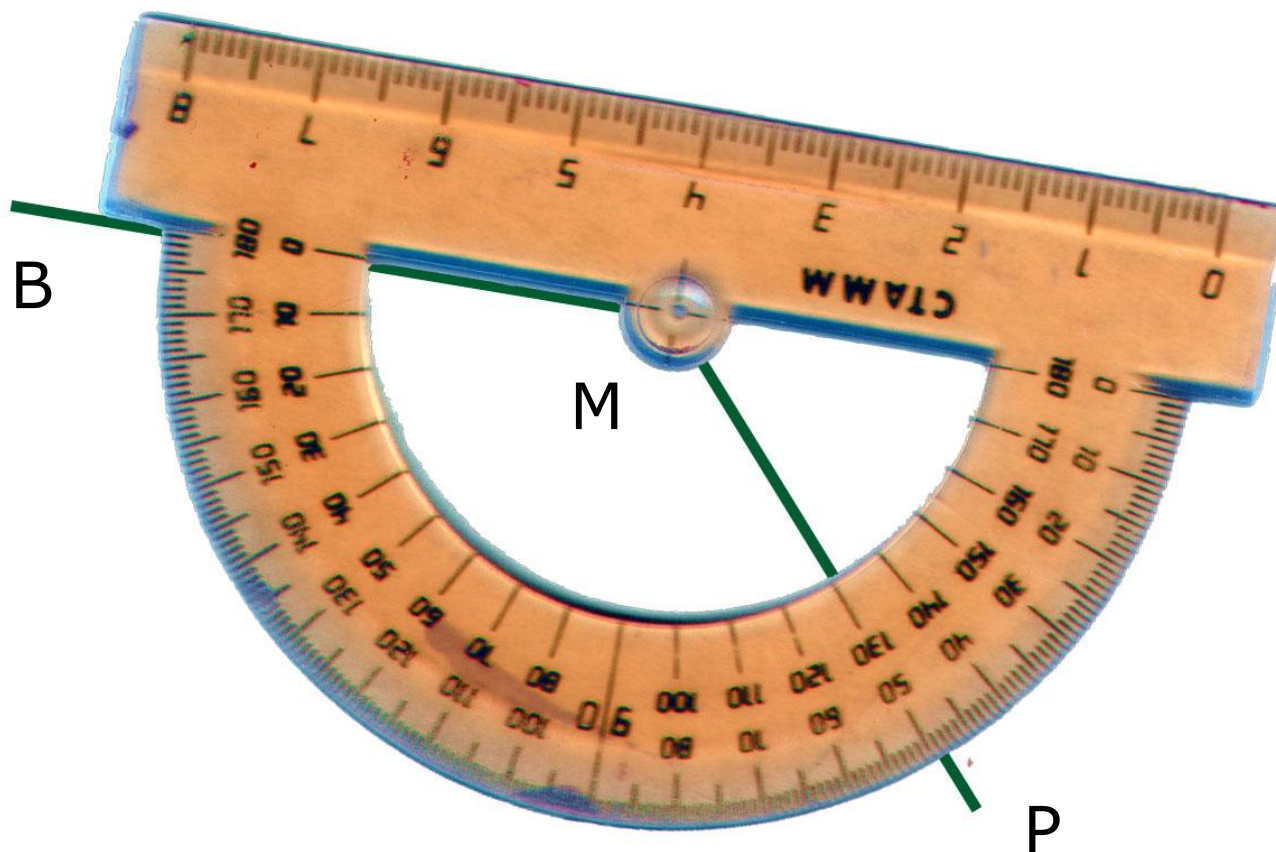


Верно

Не верно

# Проверь себя!

Верно ли приложен транспортир?



Верно

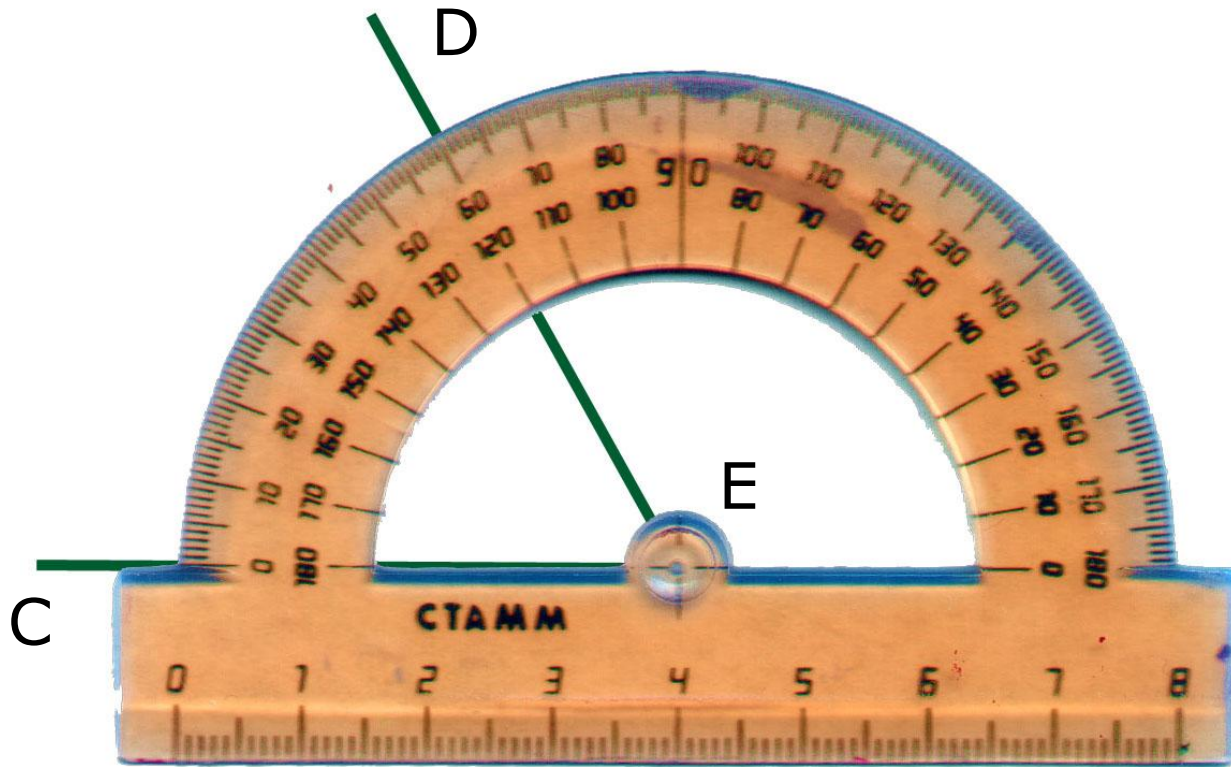
Не верно



# Найдите градусную меру

## угла

$60^\circ$  или  $120^\circ$ ?



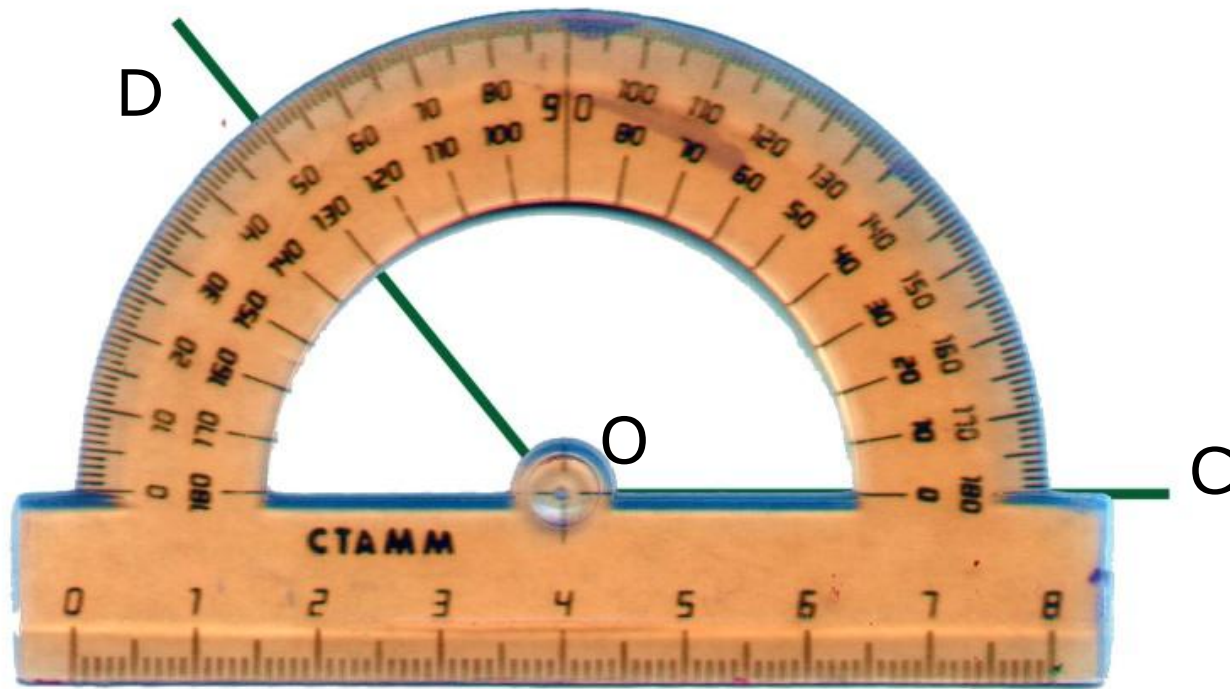
$\angle CED$  – острый.

Острый угол меньше прямого угла.

$\angle CED = 60^\circ$ ,  $60^\circ$  меньше  $90^\circ$

# Найдите градусную меру угла

$50^\circ$  или  $130^\circ$ ?



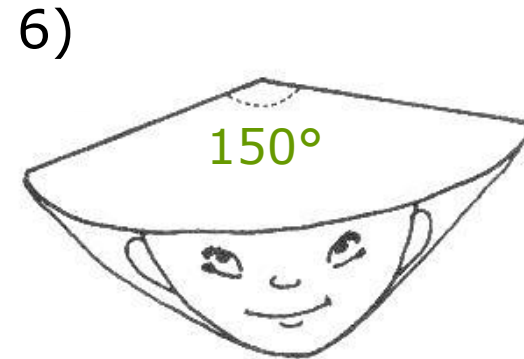
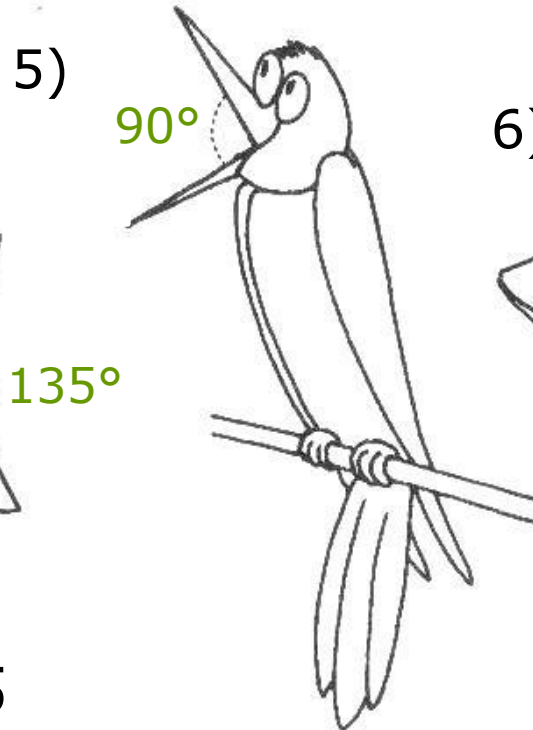
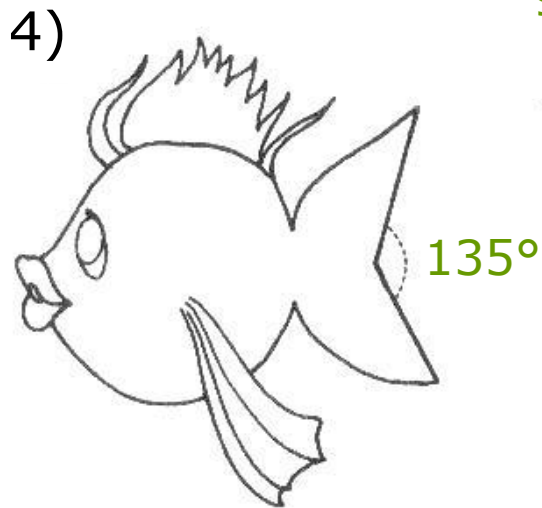
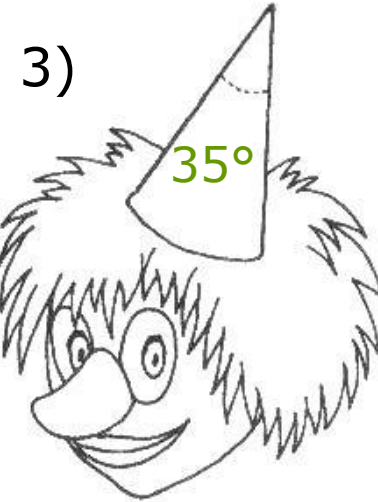
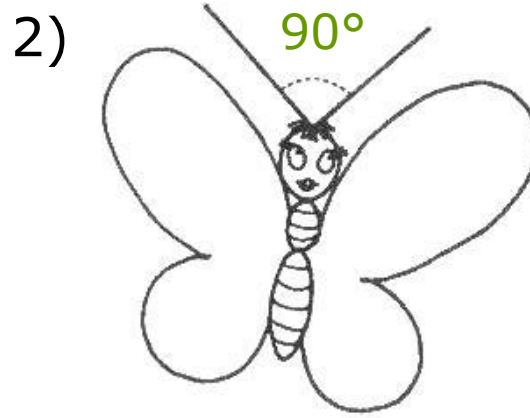
$\angle DOC$  – тупой.

Тупой угол больше прямого угла.

$\angle DOC = 130^\circ$ ,  $130^\circ$  больше  $90^\circ$



Измерьте углы, изображенные на рисунках, и запишите их градусные меры:



1 вариант №1,3,5

2 вариант №2,4,6

# Кроссворд

**В выделенных клеточках вы прочтете название еще одного прибора для измерения углов.**

1. Единица измерения углов.
2. Любой угол разделяет плоскость на две...
3. Угол, больше прямого.
4. Угол, величина которого равна 180.
5. Угол меньше прямого.
6. Геометрическая фигура, которая состоит из точки и двух лучей, исходящих из этой точки.
7. Угол, равный 90?.
8. Луч, исходящий из вершины угла и делящий его на два равных угла.
9. Прибор для построения и измерения углов.
10. Раздел математики, в котором рассматриваются свойства фигур.





Г Р А Д У С

О Б Л А С Т Ь

Blank crossword grid cells

Blank crossword grid cells

Blank crossword grid cells

Г Р А Д У С

О Б Л А С Т Ь

Т У П О Й

Blank crossword grid row

Blank crossword grid row

Blank crossword grid row

Blank crossword grid row

Blank crossword grid row

Blank crossword grid row

Blank crossword grid row



Г Р А Д У С

О Б Л А С Т Ь

Т У П О Й

Р А З В Е Р Н У Т Ы Й

Г Р А Д У С

О Б Л А С Т Ь

Т У П О Й

Р А З В Е Р Н У Т Ы Й

О С Т Р Ы Й

Г Р А Д У С

О Б Л А С Т Ь

Т У П О Й

Р А З В Е Р Н У Т Ы Й

О С Т Р Ы Й

У Г О Л

Г Р А Д У С

О Б Л А С Т Ь

Т У П О Й

Р А З В Е Р Н У Т Ы Й

О С Т Р Ы Й

У Г О Л

П Р Я М О Й

Blank crossword grid cells

Г Р А Д У С

О Б Л А С Т Ь

Т У П О Й

Р А З В Е Р Н У Т Ы Й

О С Т Р Ы Й

У Г О Л

П Р Я М О Й

Б И С С Е К Т Р И С А

Blank crossword grid cells

Blank crossword grid cells

Г Р А Д У С

О Б Л А С Т Ь

Т У П О Й

Р А З В Е Р Н У Т Ы Й

О С Т Р Ы Й

У Г О Л

П Р Я М О Й

Б И С С Е К Т Р И С А

Т Р А Н С П О Р Т И Р

Blank grid cells for the crossword puzzle.



Г Р А Д У С

О Б Л А С Т Ь

Т У П О Й

Р А З В Е Р Н У Т Ы Й

О С Т Р Ы Й

У Г О Л

П Р Я М О Й

Б И С С Е К Т Р И С А

Т Р А Н С П О Р Т И Р

Г Е О М Е Т Р И Я

# Астролябия

Астролябия - сложный угломерный инструмент для определения положения звезд. Он появился еще в Древней Греции. К IX в. астролябия получила широкое распространение в странах арабского Востока, где с ее помощью решали многие практические задачи. Например, определяли время, продолжительность дня и ночи, измеряли горизонтальные углы на поверхности Земли, осуществляли различные математические вычисления.

