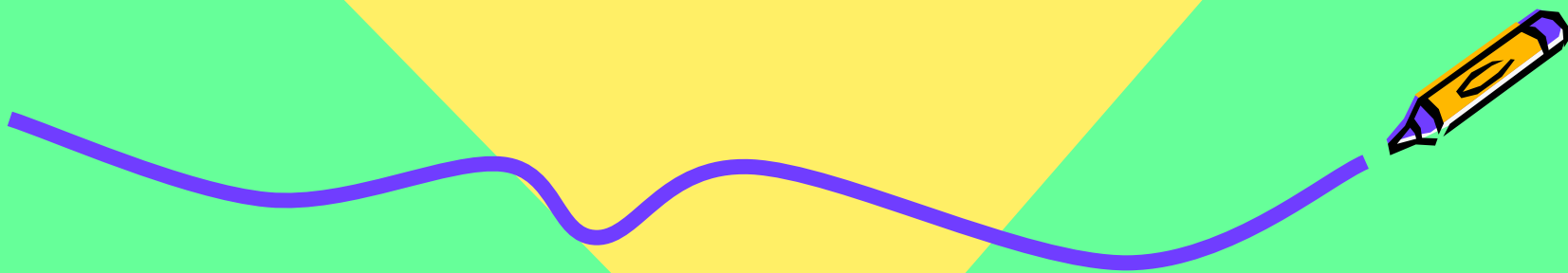
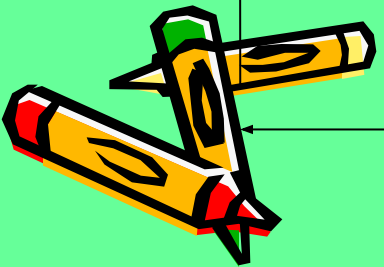
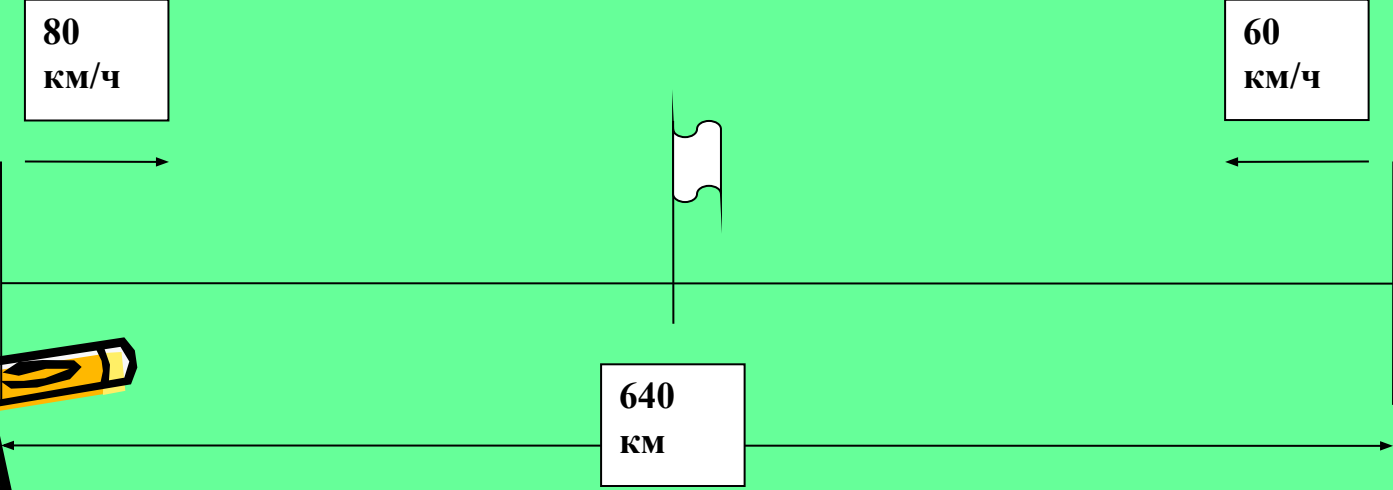
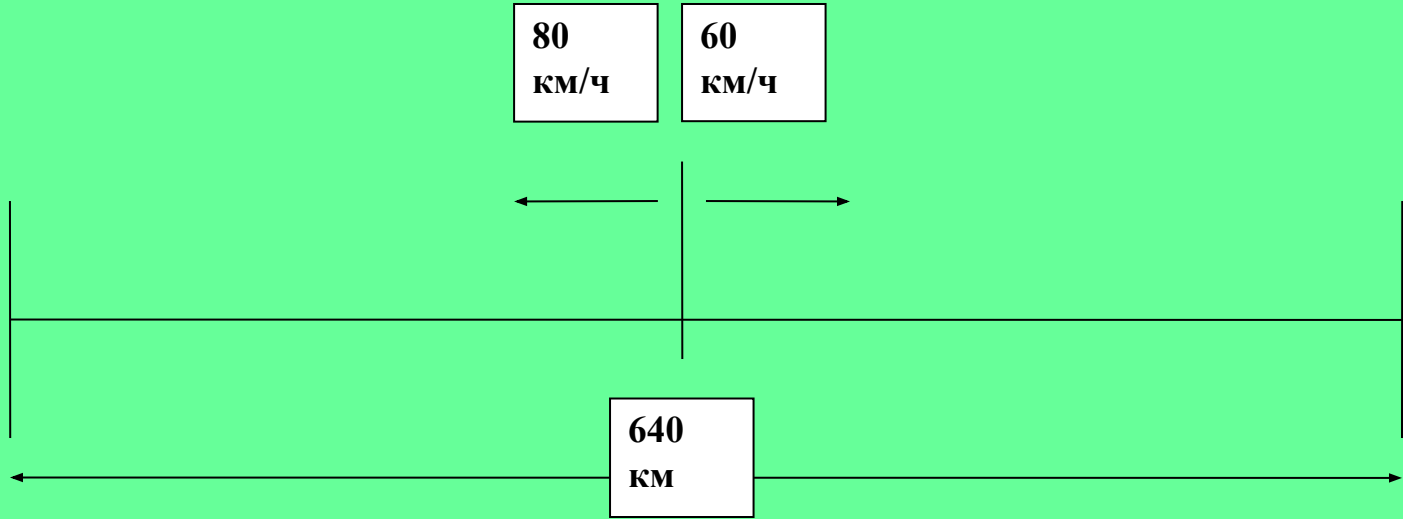
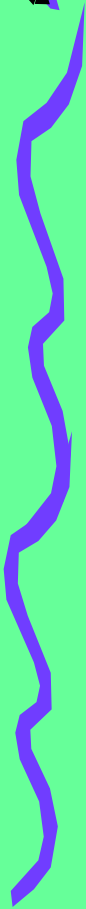


Математика

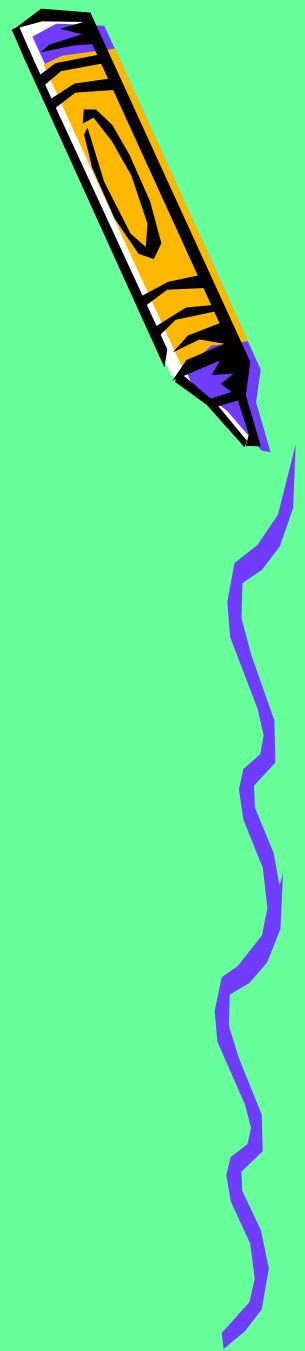




*Счет и вычисления –
основа порядка в
голове*



Что узнали? Чему
научились?



**Раз, два, три, четыре пять
– Все умеем мы считать.
Раз! Подняться подтянуться.
Два! Согнуться, разогнуться.
Три! В ладоши три хлопка,
Головою три кивка.
На четыре – руки шире.
Пять – руками помахать.**



Рефлексия

- Чем мы занимались сегодня на уроке?
- Что для вас было трудным?





Спасибо за внимание

