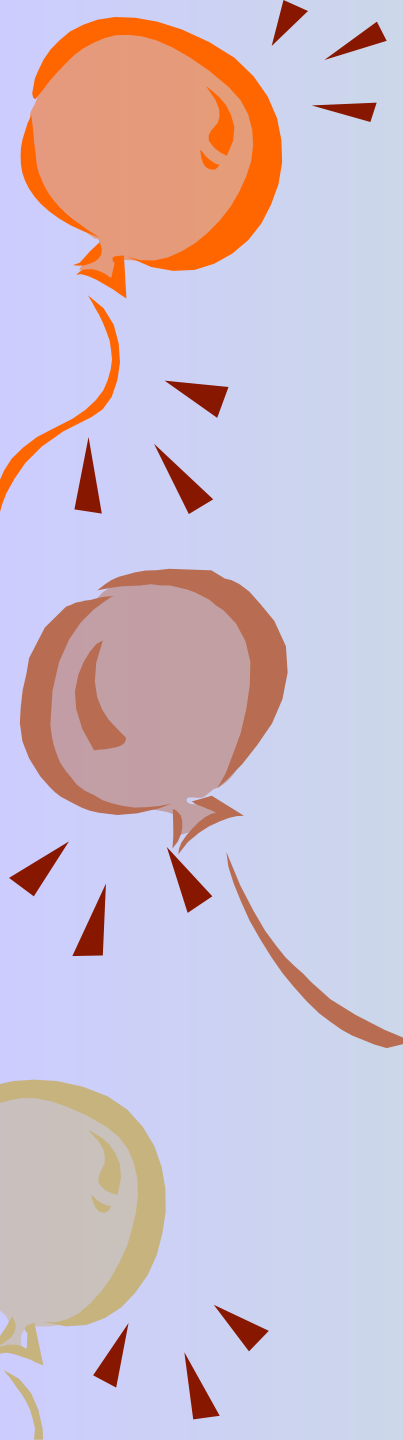
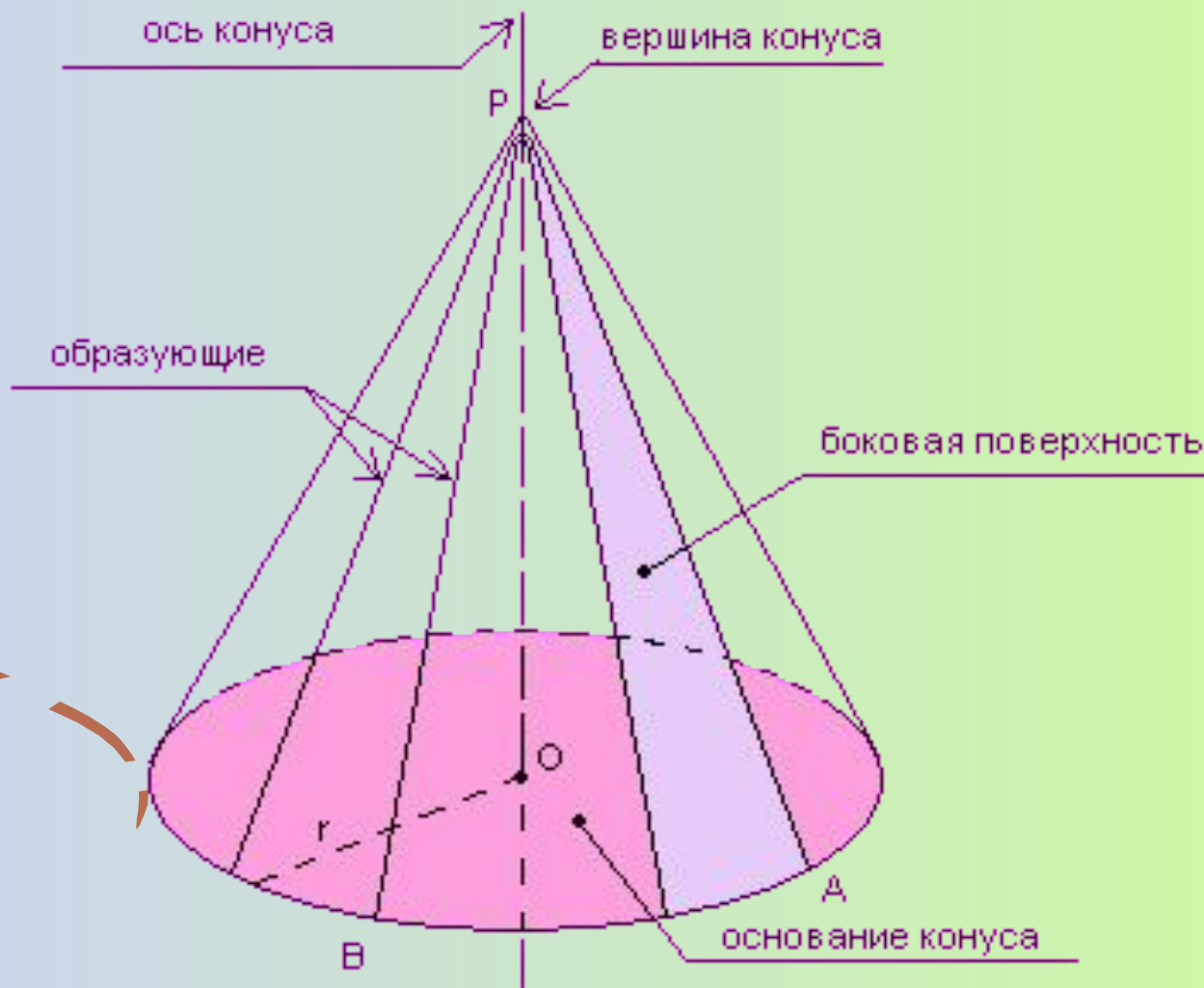


***Презентация по
геометрии
по теме «Конус»***

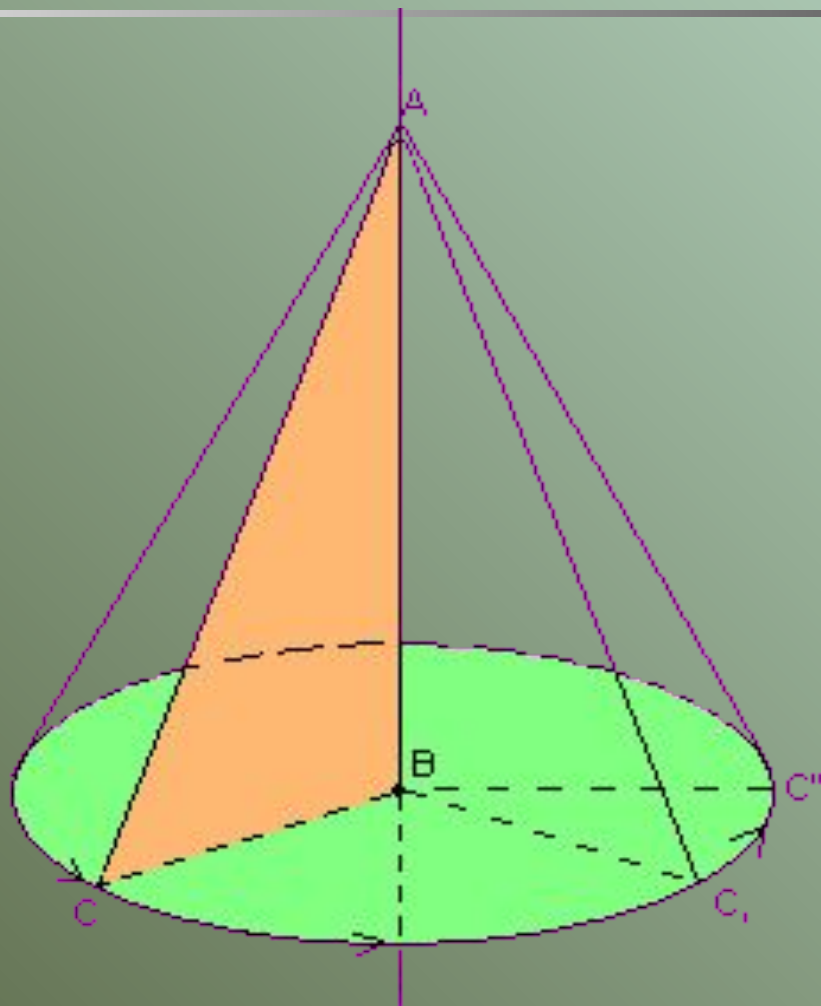
Конус -

*это тело,
ограниченное
конической
поверхностью и
кругом с границей L .*

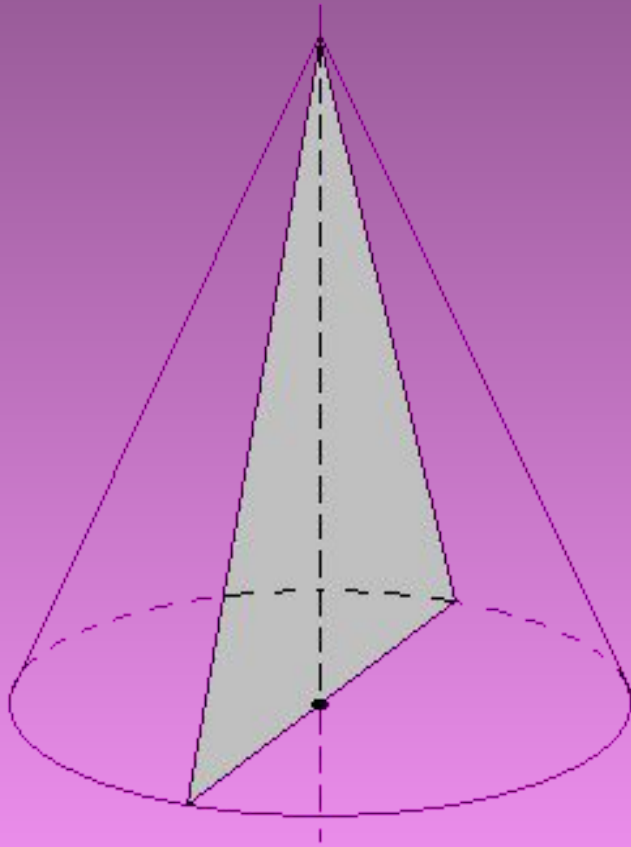
Конус



Конус получен вращением
прямоугольного треугольника ABC
вокруг катета AB

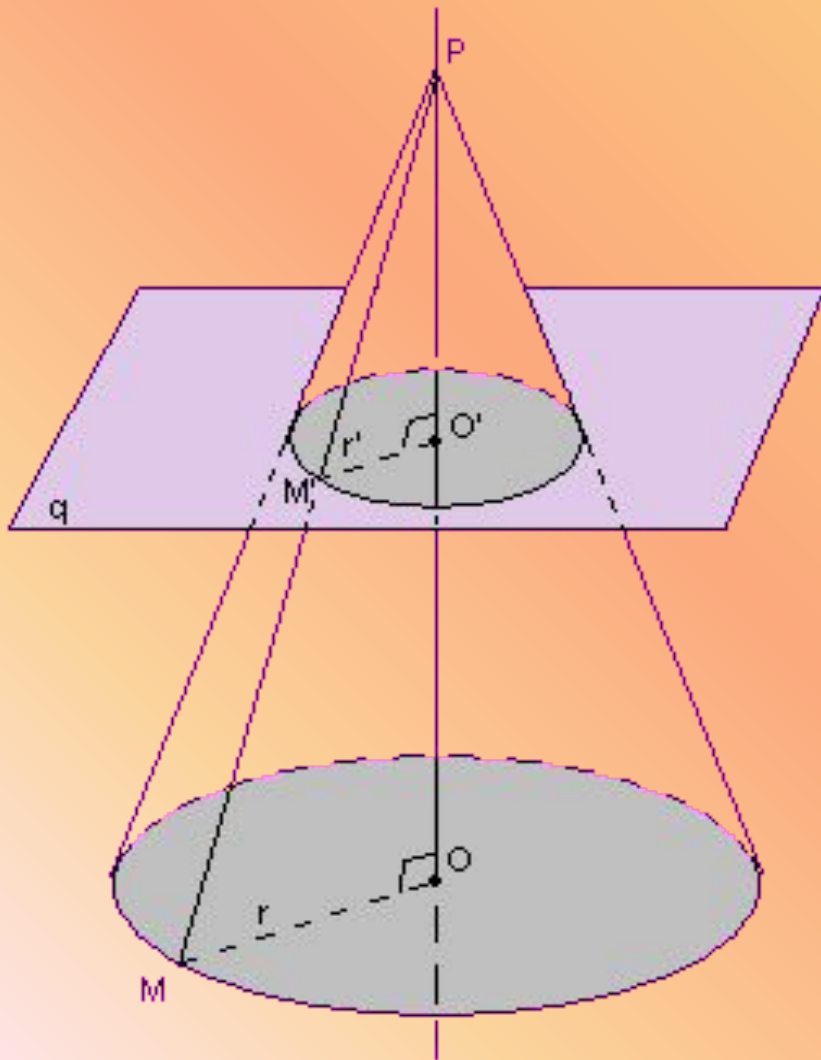


Осевое сечение конуса.



- Если секущая плоскость проходит через ось конуса, то сечение представляет собой равнобедренный треугольник, основание которого — диаметр основания конуса, а боковые стороны — образующие конуса. Это сечение — **осевое**.

Сечение конуса плоскостью

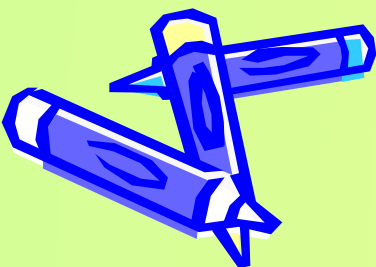
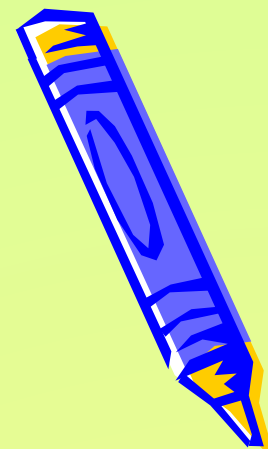
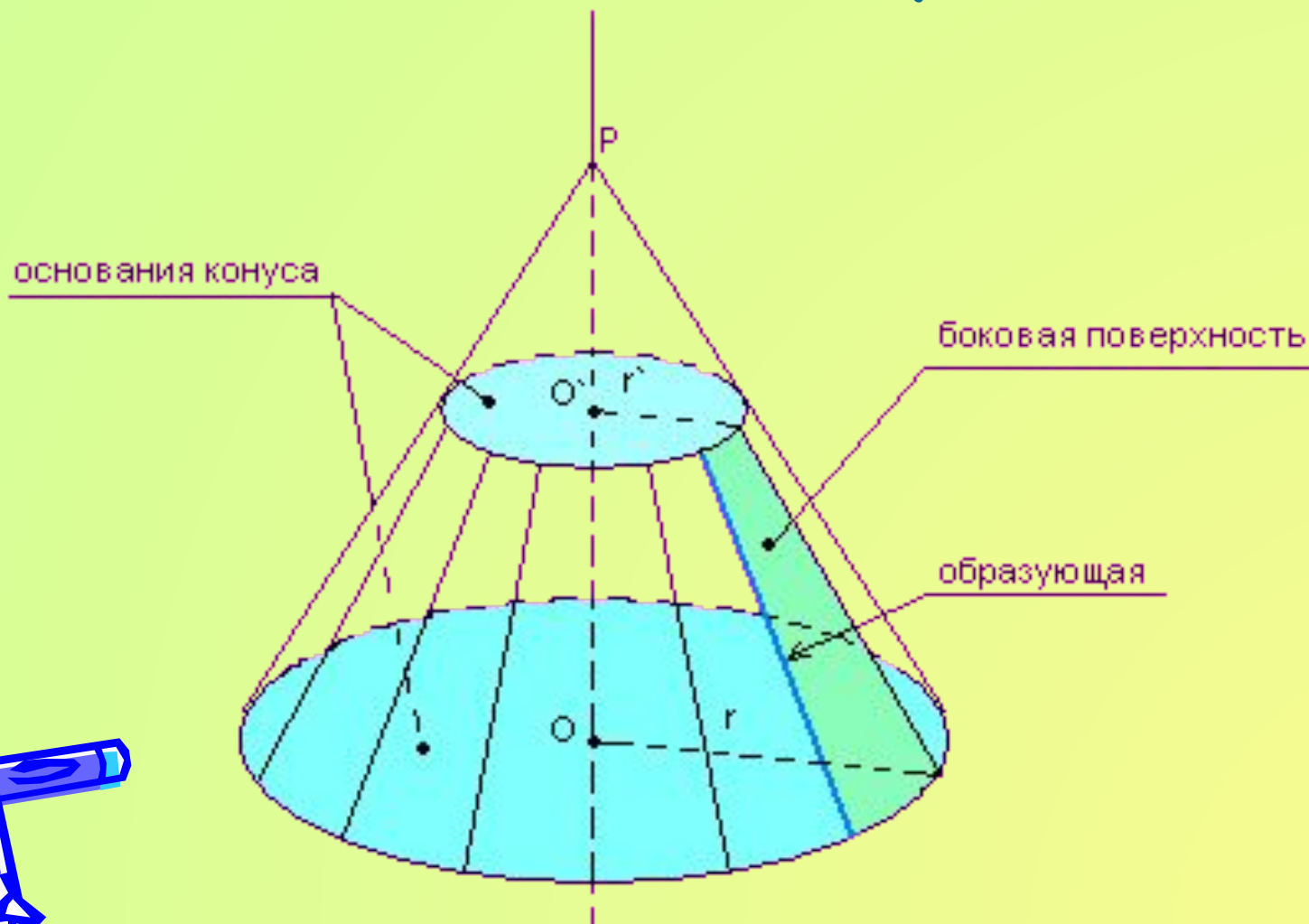


- Сечение конуса плоскостью q , перпендикулярной к его оси.

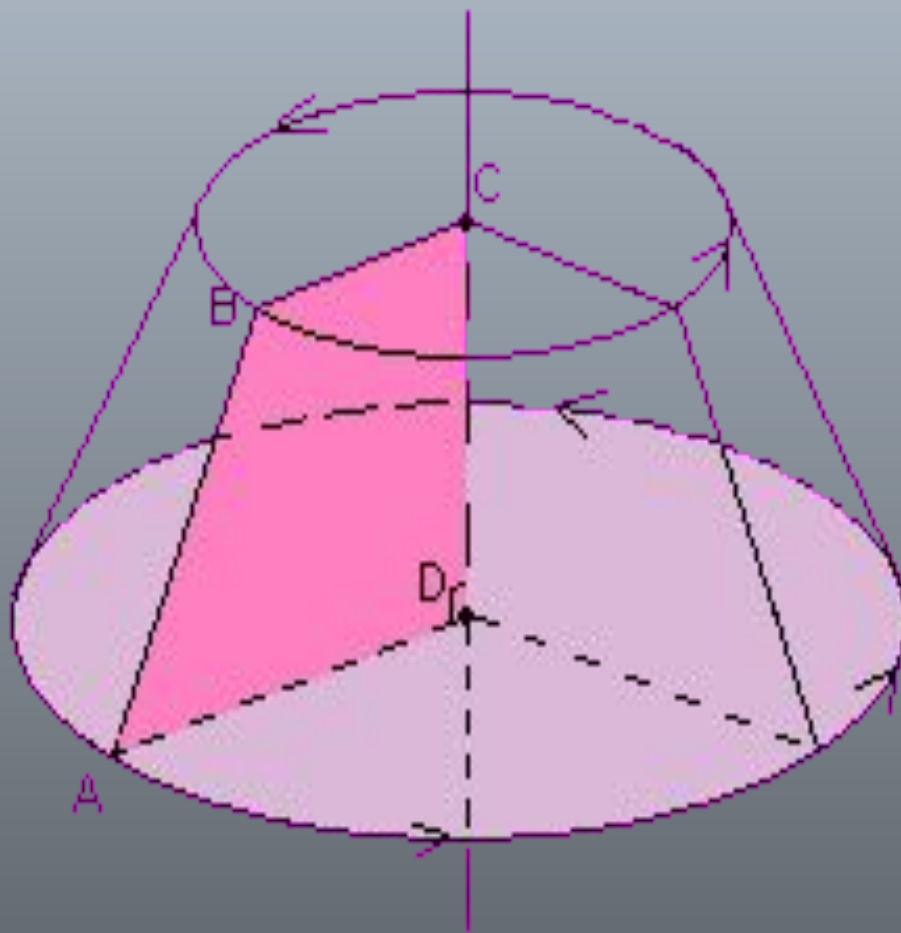
Площадь поверхности конуса

- За площадь боковой поверхности конуса принимается площадь её развертки.
- Площадь **боковой** поверхности конуса равна произведению половины длины окружности основания на образующую.
 - $S = \pi r l$
- Площадь **полной** поверхности конуса — сумма площадей боковой поверхности и основания.
 - $S = \pi r (l+r)$

Усечённый конус

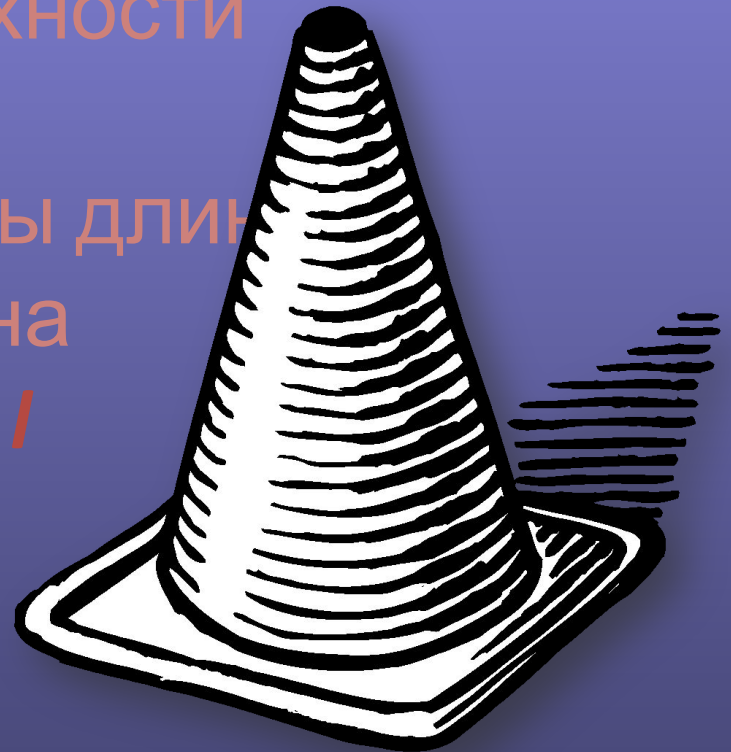


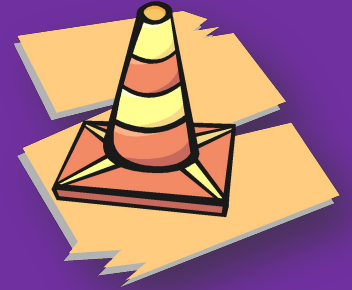
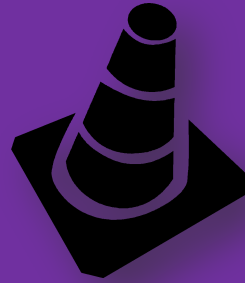
Усечённый конус получен вращением
прямоугольной трапеции $ABCD$ вокруг стороны CD



Площадь боковой поверхности усечённого конуса.

- Площадь боковой поверхности усечённого конуса равна произведению полусуммы длин окружностей оснований на образующую: $S = \pi (r + r') l$





Спасибо за внимание

