

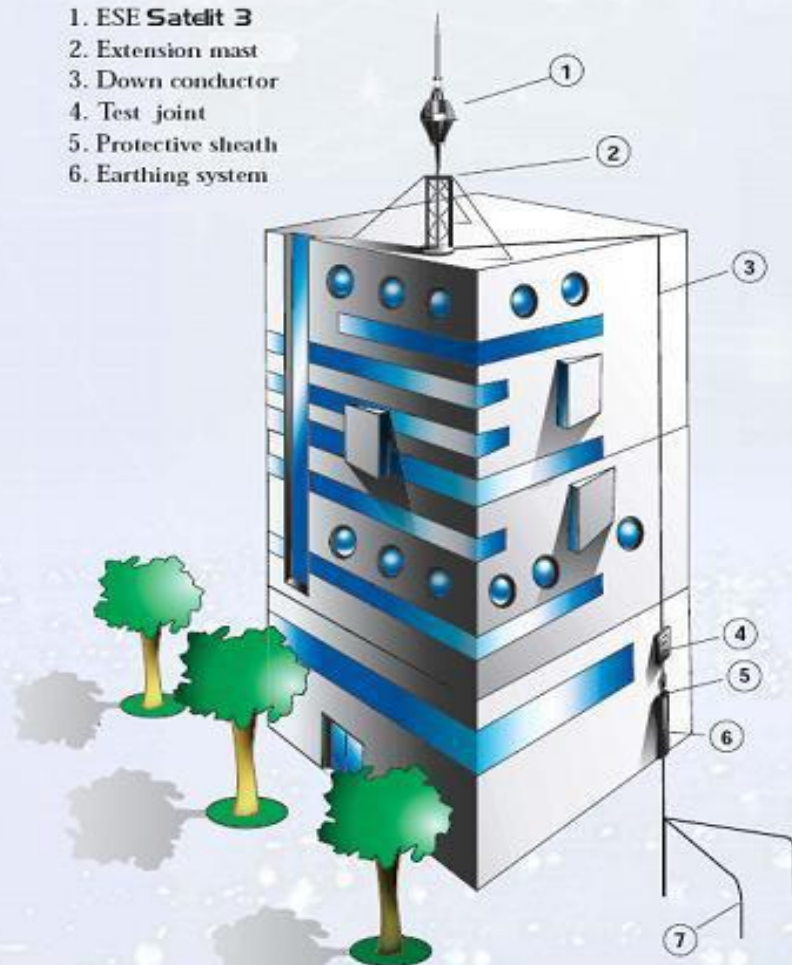


# Конусы в нашей ЖИЗНИ

Наумова МН – учитель  
математики МОУ «Корниловская  
средняя школа», Архангельская  
обл., Верхнетоемский р-н,  
п. Двинской, 2011г.

# Молниеотвод

1. ESE Satellit 3
2. Extension mast
3. Down conductor
4. Test joint
5. Protective sheath
6. Earthing system



Большую угрозу для жизни и деятельности человека представляют разряды молний. Защитить жилье и производственные объекты помогают молниеотводы. Громоотводами их назвали тогда, когда еще не было дано научного объяснения грозе, как природному явлению. Конус, образованный в пространстве около молниеотвода, носит название «конуса безопасности».



# Конус безопасности

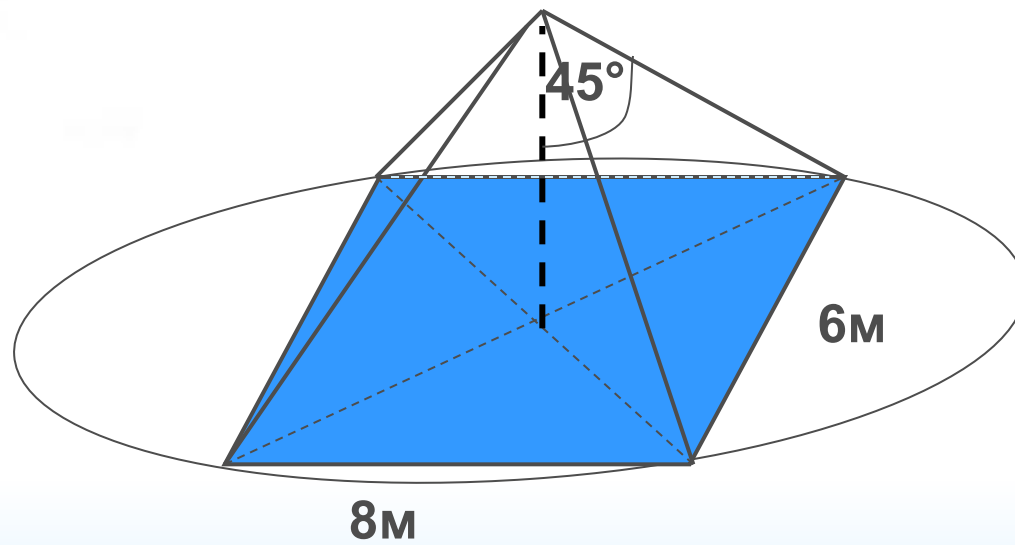
- Какой высоты от поверхности земли должен быть молниеотвод, чтобы защитить прямоугольный участок размерами 8м x 6м?



- Какой высоты от поверхности земли должен быть молниеотвод, чтобы защитить прямоугольный участок размерами 8м x 6м, если минимальная высота защищаемого объекта - 2м?

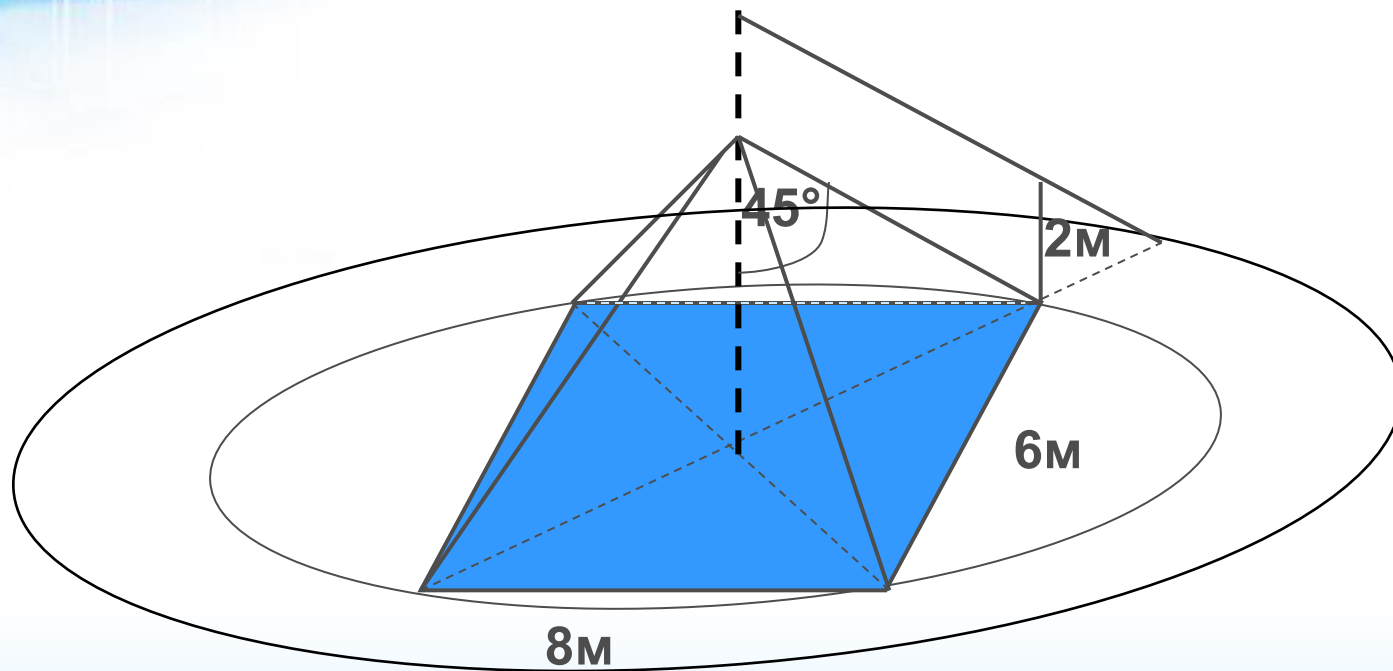
# Решение

- 1.
- 2.
- 3.
- ...



# Решение

- 1.
- 2.
- 3.
- ...





# Реклама от производителей МОЛНИЕОТВОДОВ



Не погрешили  
против истины?

# Плювиограф



Для сбора и ежедневного замера осадков служат pluвиографы. Снег и град растапливаются для получения водного эквивалента.

(рассмотреть простейший прибор – взять в кабинете географии).





## Осадкомер Третьякова В.Д.

Осадкомер состоит из сосуда с приёмной площадью  $200 \text{ см}^2$  и высотой  $40 \text{ см}$ , куда собираются осадки, а также специальной защиты, предотвращающей выдувание из него осадков. Устанавливается осадкомер так, чтобы приёмная поверхность ведра находилась на высоте  $2 \text{ метра}$  над почвой. Измерение количества осадков в мм слоя воды производится измерительным стаканом с нанесёнными на нём делениями.

Определите количество материала, необходимого для изготовления прибора с учетом того, что на подгибку и заклепку необходимо добавить  $5\%$ .



# Решение

1. Произвести замеры воронки...
2. Вычислить радиус основания... (или - произвести замер рулеткой длины окружности)
3. ....





# Проект башни



## Заметка из газеты

### На радость детям.

Прекрасный подарок к Новому году намерены сделать городские власти подрастающему поколению. Детский спортивно-развлекательный комплекс, который начали строить еще в 2002 году, должен принять первых посетителей в ближайшие зимние каникулы. Как известно жителям города, бурное строительство этого комплекса шло еще при мэре Петровском А.А. во время его избирательной компании на второй срок работы. Переизбрания не произошло, новый мэр воплощал в жизнь свои идеи, и только нынешний глава города «вспомнил» о комплексе и нашел средства на его достройку. Отделочные работы почти завершены. Осталось построить башню из оцинкованного железа, венчающую крышу. В мае был объявлен конкурс на лучший проект этого сооружения. Комиссия выбрала два чертежа и представила их на рассмотрение мэру. Надеемся, что в зимние каникулы наши дети начнут освоение нового спортивно-развлекательного комплекса.



## Смета облицовки башни

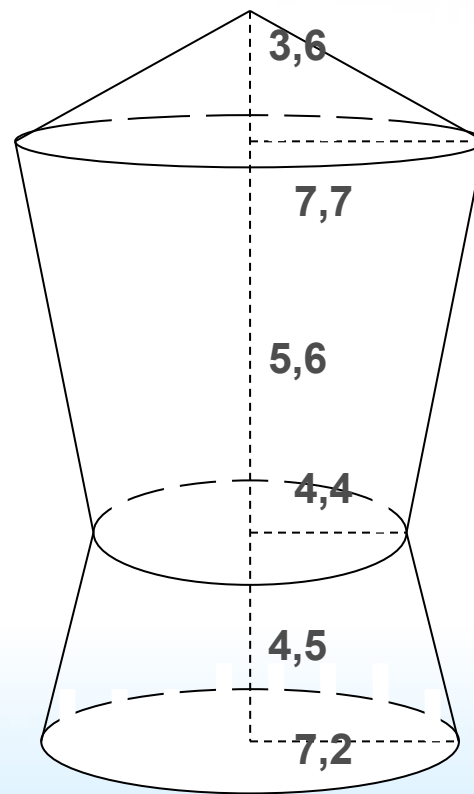
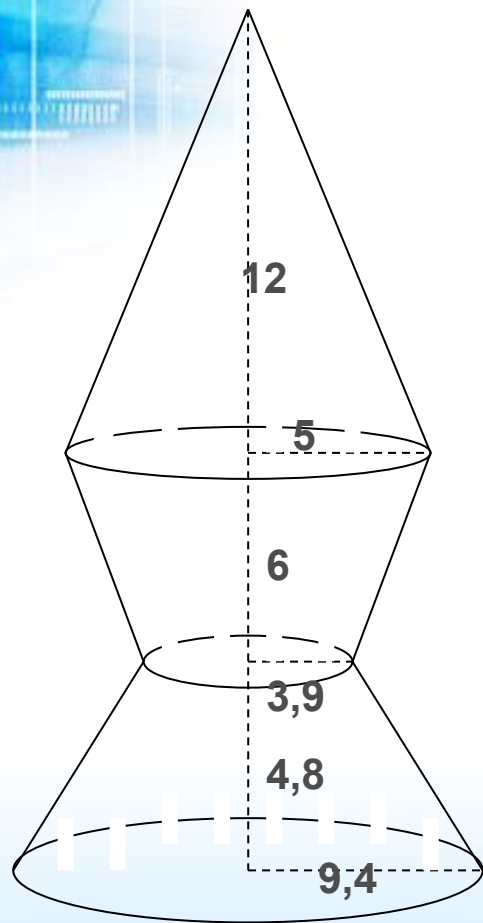
1. Стоимость материалов – 143 тыс. руб.
  2. Оплата труда с начислениями – 45 тыс. руб.
- Итого – 188 тыс. руб.




## Прайс-лист оптовой хозяйственной базы

<b>Наименование</b>	<b>Размеры, см</b>	<b>Цена за лист, руб.</b>
<b>Оргалит</b>	<b>220x150</b>	<b>120</b>
<b>Гипсокартон, 10мм</b>	<b>200x154</b>	<b>320</b>
<b>Гипсокартон, 15мм</b>	<b>200x154</b>	<b>380</b>
<b>Гипсокартон, 20мм</b>	<b>200x154</b>	<b>415</b>
<b>Шифер</b>	<b>170x100</b>	<b>200</b>
<b>Изоплита</b>	<b>220x115</b>	<b>230</b>
<b>Железо оцинкованное</b>	<b>200x100</b>	<b>440</b>
<b>Фанера, 8мм</b>	<b>200x115</b>	<b>180</b>
<b>Фанера, 10мм</b>	<b>200x115</b>	<b>200</b>
<b>Фанера, 12мм</b>	<b>200x115</b>	<b>215</b>

# Проекты – победители







**Какой проект  
выберет мэр?**



## Водяные часы Египта – клепсидра

Задача на будущее.

Старинные египетские водяные часы представляли собой сосуд, наполненный водой, которая вытекала через отверстие в нижней его части. Уровень воды показывал время, истекшее с момента наполнения сосуда.

Почему расстояния между горизонтальными отметками, соответствующими равным промежуткам времени, различны?



## Ох уж, эти греки!

В Древней Греции, особенно в Афинах, очень любили судиться, за что над афинянами все подшучивали. В ходе судебного процесса, когда прокурору и защите предоставляли время для речей, его измеряли с помощью водяных часов. Возле них стоял раб, обязанностью которого было следить за соблюдением «водяного регламента»; если оратор делал перерыв или зачитывал относящиеся к делу документы, то он мог приостановить истечение воды из часов, так как время, затраченное на чтение документов, в регламент не засчитывалось. Со времен тех судов дошли до нас выражения **«Много воды утекло»**, **«Как медленно течет время»**. Когда вода подходила к определенному уровню, выступавшие на собраниях ораторы Древнего Рима говорили не «Требую слова», а **«Требую воды»**.



Желаю удачи, коллеги!



С. Дали «Пространство памяти» (мягкие часы)