

Геометрія 11 клас
Інтегрований курс

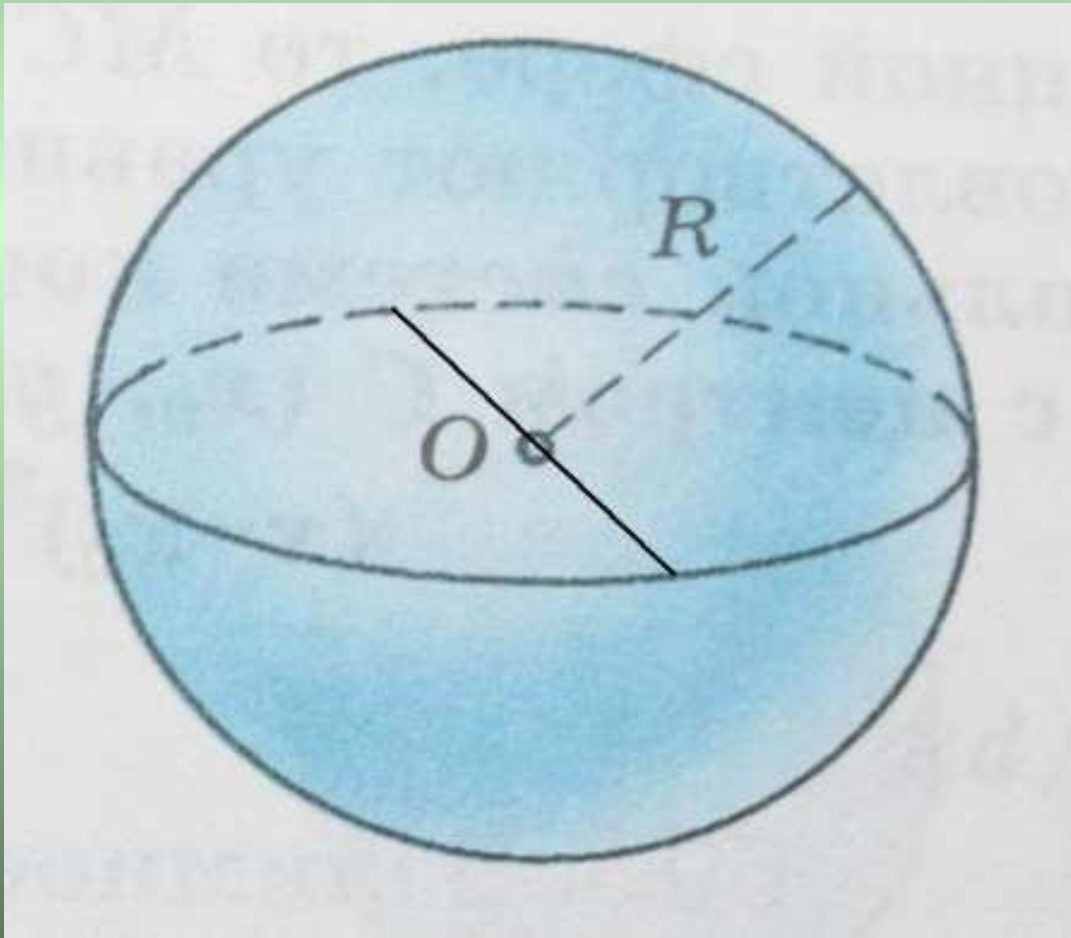
Куля

“Кулі” навколо нас



Куля

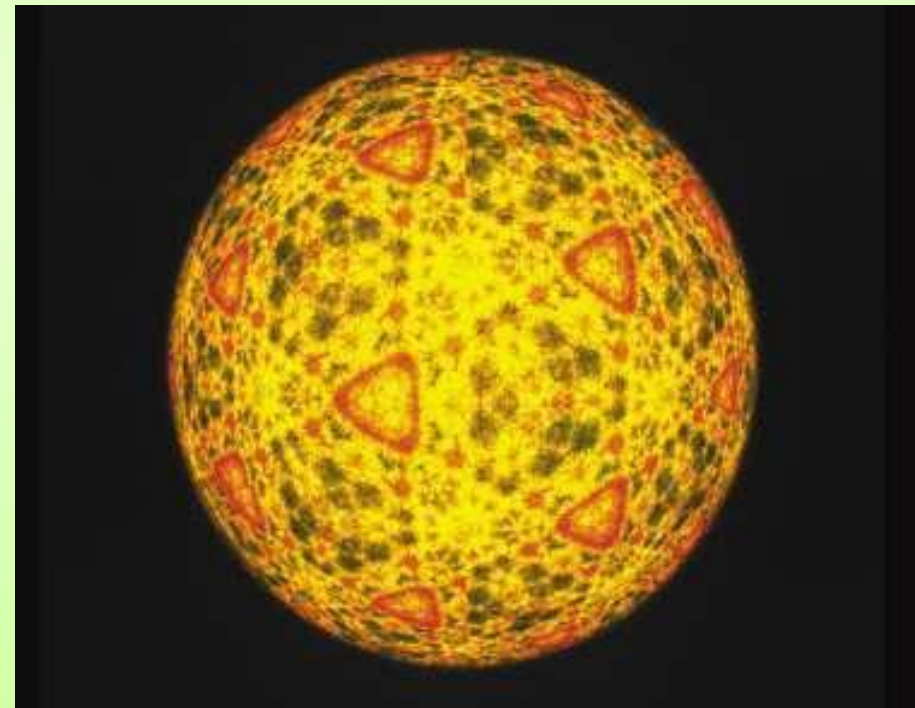
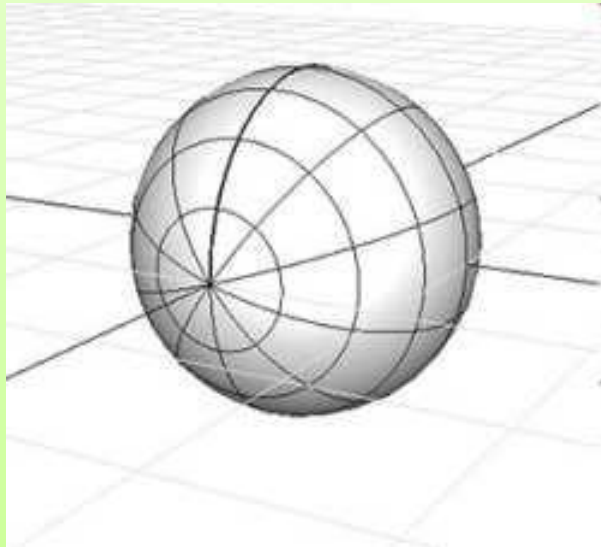
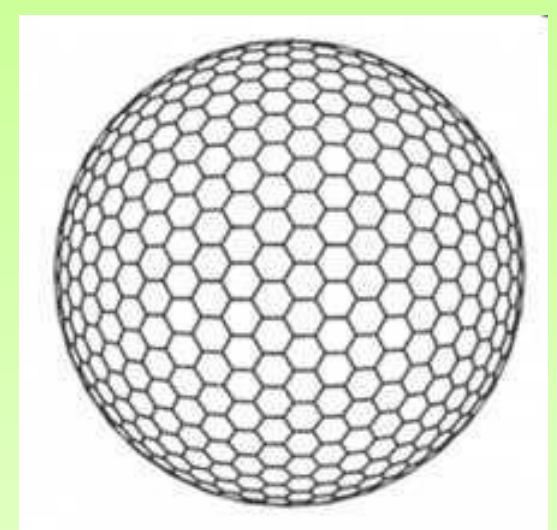
Кулею називається тіло, що складається з усіх точок простору, які знаходяться від даної точки на відстані, не більшій за дану. Ця точка називається центром кулі, а дана відстань радіусом кулі.



Сфера

Межа кулі називається кульовою поверхнею або сферою.

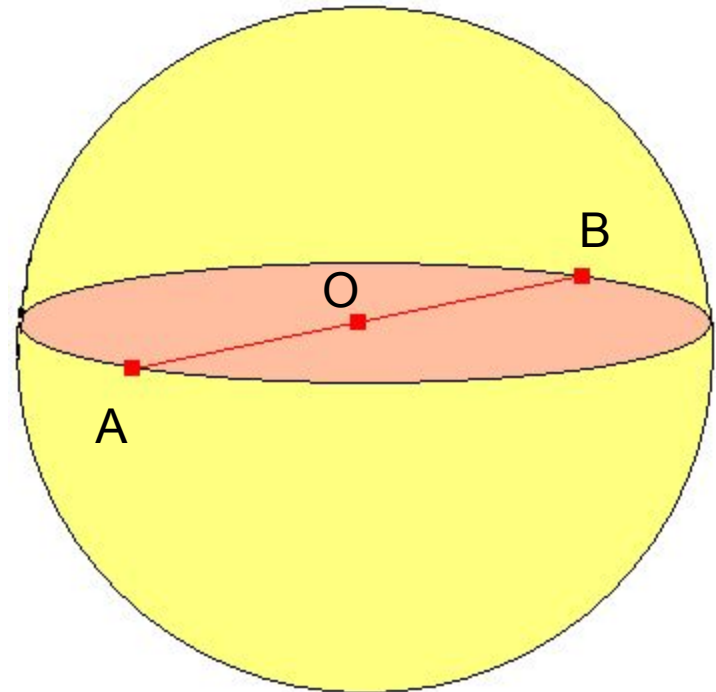
Точками сфери є всі точки кулі, які віддалені від центра на відстань, що дорівнює радіусу.



Діаметр кулі

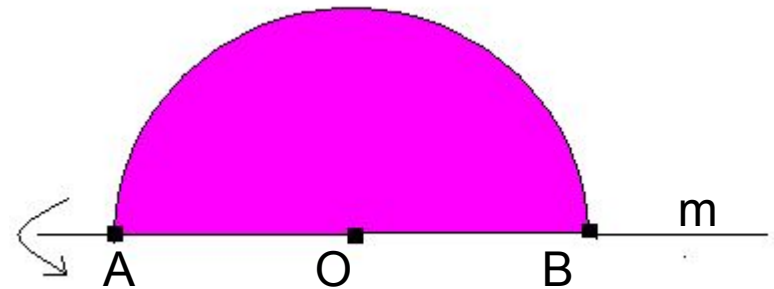
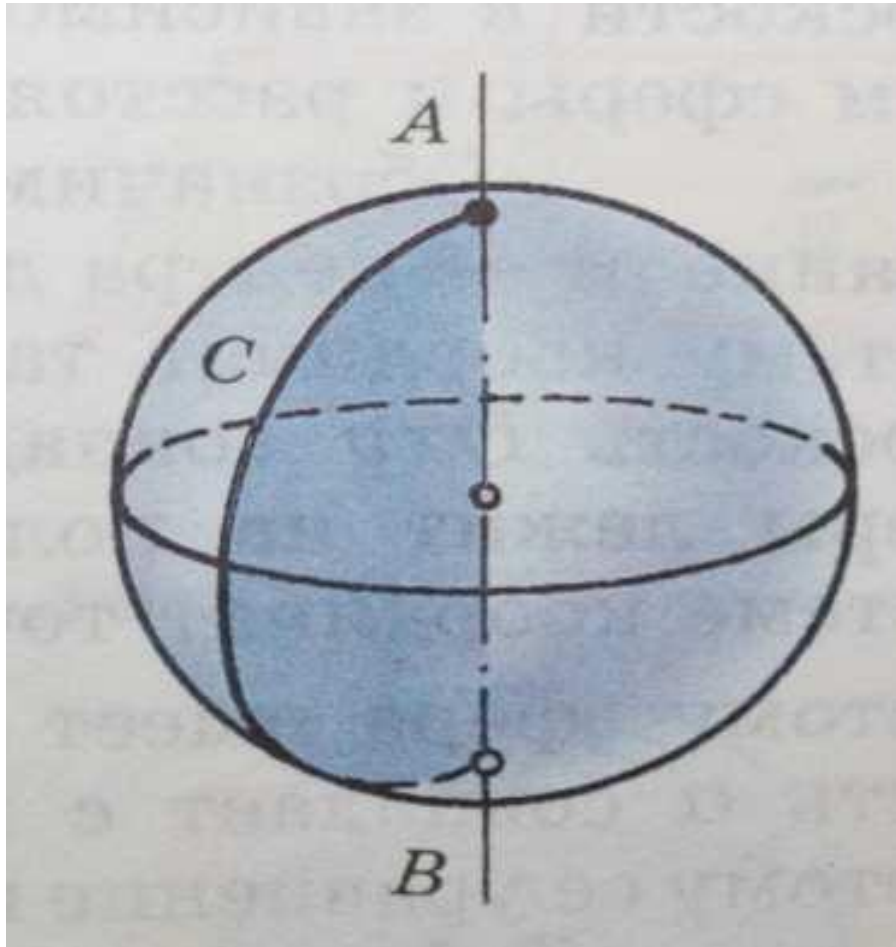
Відрізок, який сполучає дві точки кульової поверхні і проходить через центр кулі, називається діаметром.

Кінці будь-якого діаметра називаються діаметрально протилежними точками кулі.



Куля як тіло обертання

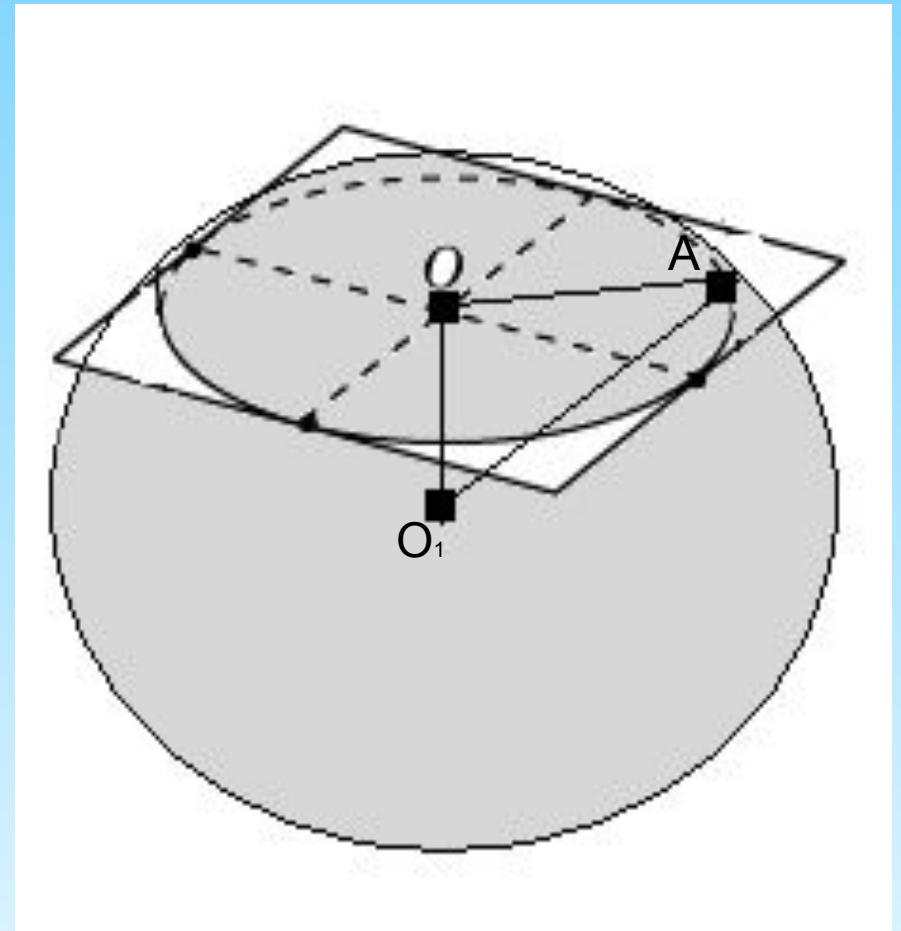
Куля – тіло, утворене під час обертання півкруга навколо його діаметра.



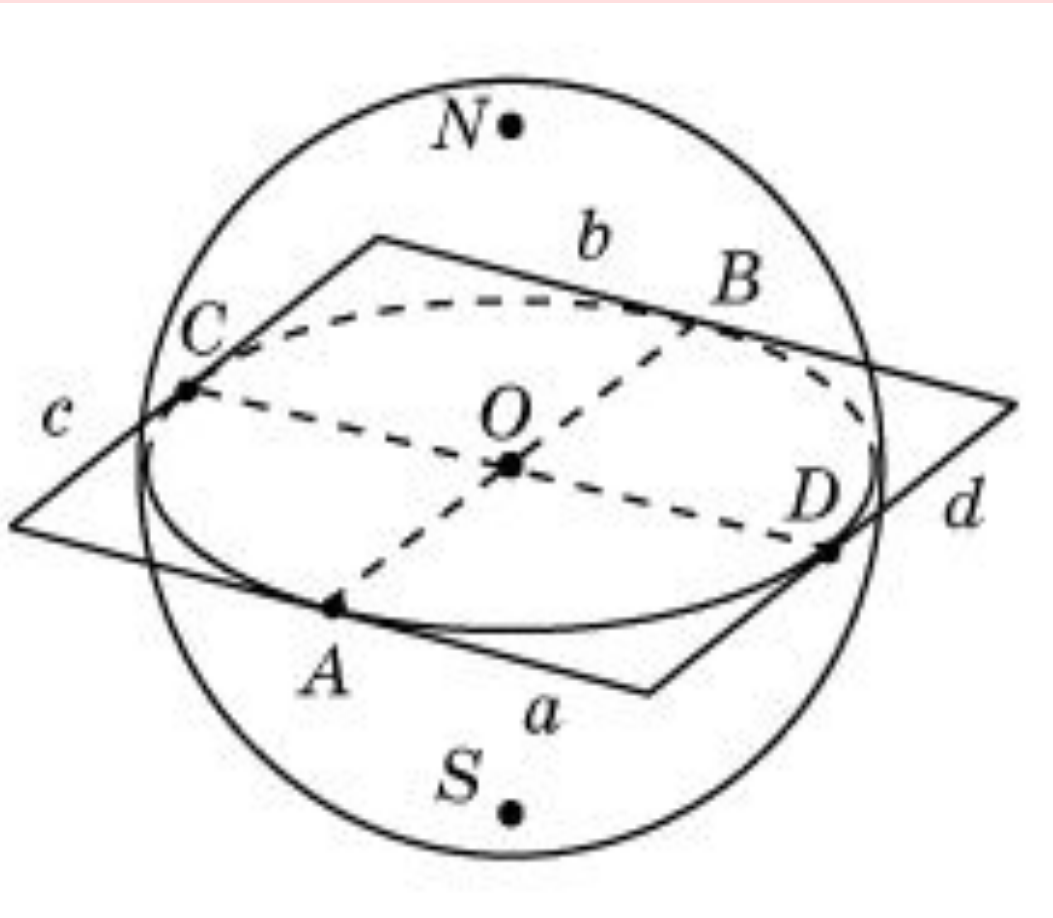
Переріз кулі площиною

Будь-який переріз кулі
площиною є круг.

Центр цього круга є основою
перпендикуляра (т. O),
опущеного з центра кулі (O_1) на
січну площину.



Діаметральна площина

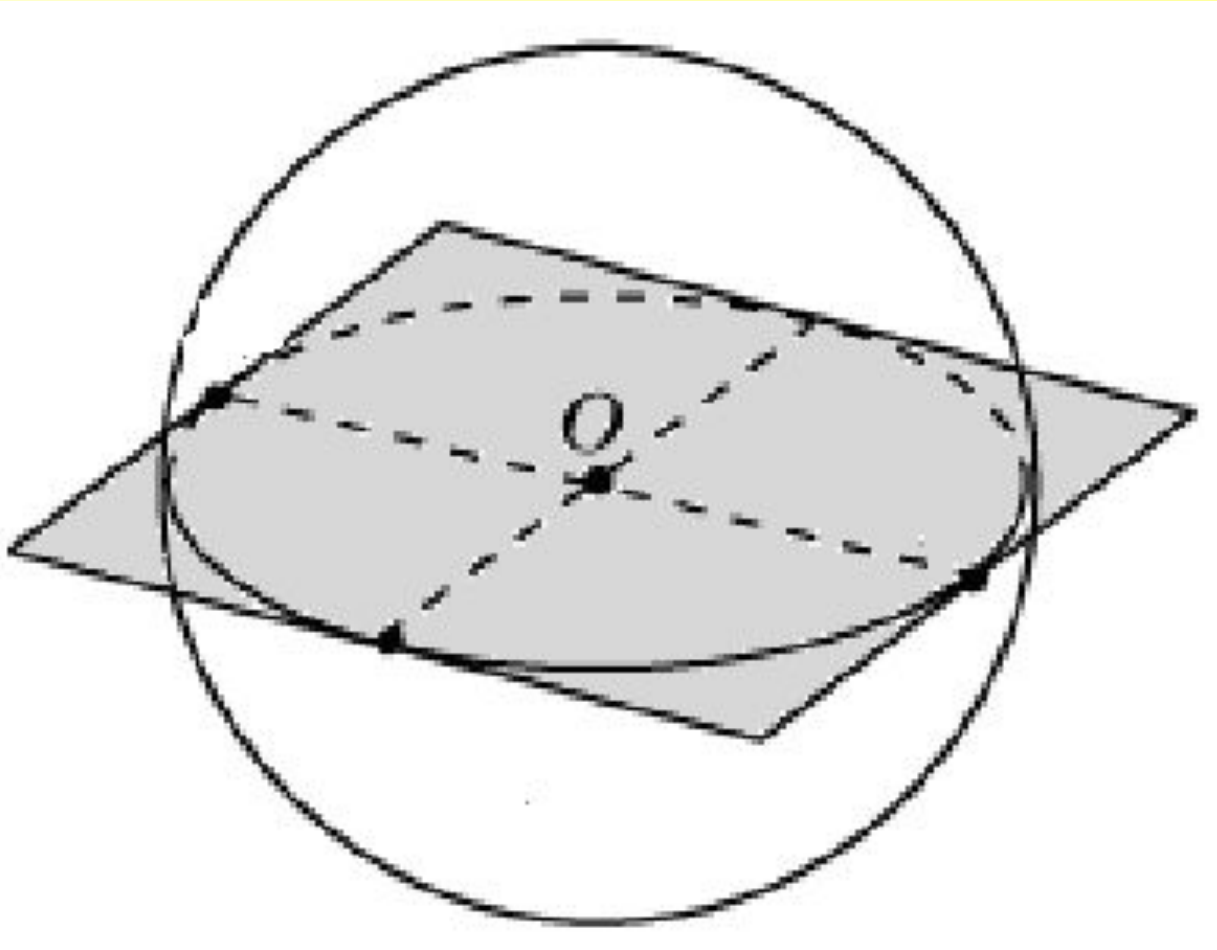


Площина, яка проходить через центр кулі, називається діаметральною площиною.

Переріз кулі діаметральною площиною називається великим колом.

Переріз сфери діаметральною площиною називається великим колом.

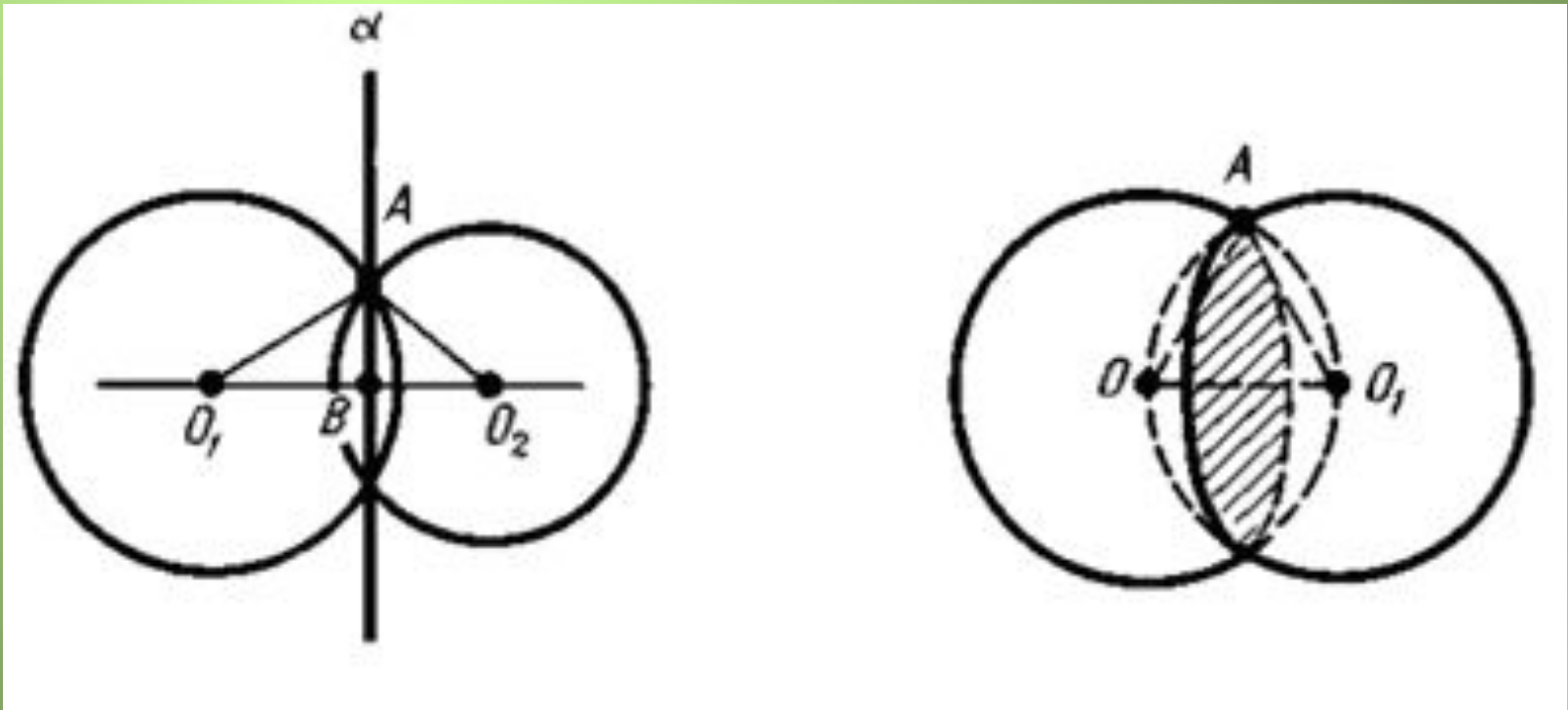
Симетрія кулі



Будь-яка
діаметральна
площина кулі є її
площиною симетрії.

Центр кулі є її
центром симетрії.

Переріз двох сфер

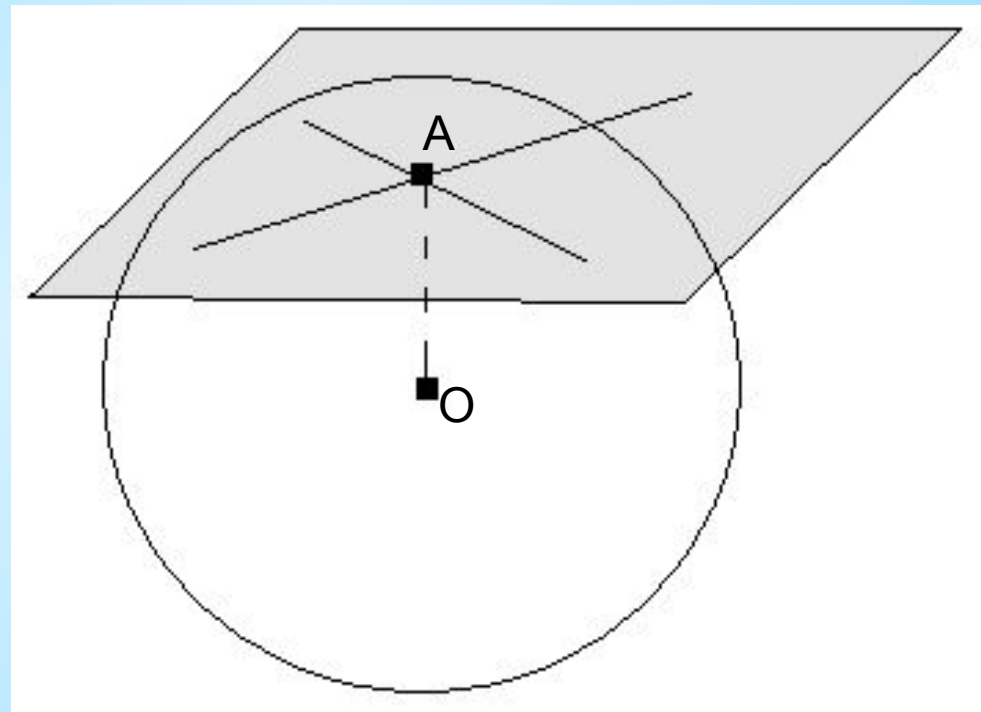


Теорема. Лінія перетину двох сфер є коло.

Дотична площина до кулі

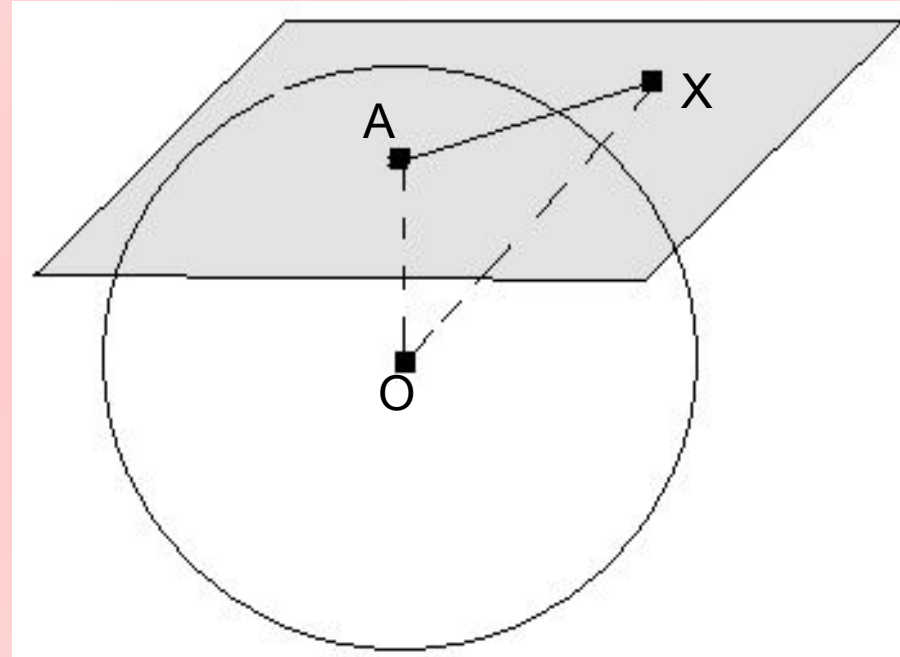
Площина, що проходить через точку A кульової поверхні і перпендикулярна до радіуса, проведеного в точку A , називається дотичною площиною.

Точка A називається точкою дотику.



Дотична площина до кулі

Теорема. Дотична площина має з кулею тільки одну спільну точку – точку дотику



Пряма, яка належить дотичній до кулі площині і проходить через точку дотику, називається дотичною до кулі в цій точці.

Дотична пряма має з кулею тільки одну спільну точку – точку дотику.