

# *Масштаб*

*Автор: Гельм Татьяна Владимировна*

*учитель математики*

*МКОУ «Усть-Шишевская средняя*

*общеобразовательная школа»*

*Знаменский р-он, Омская обл.*



Мышь - 50г

Слон - 5т



$$50 : 5 = 10 \quad ???$$

$$5 \text{ т} = 5\,000\,000 \text{ г}$$

$$50 : 5\,000\,000 = 1 : 1\,000\,000$$

Решите устно

Найдите отношение

чисел 8 и 2; 1 и 10;

величин: 2см и 4см,

3м и 6м, 5см и 4,5км



$$\frac{8}{2}$$

$$\frac{1}{10}$$

$$\frac{2}{4}$$

$$\frac{3}{600}$$

$$\frac{5}{4500}$$



Во сколько раз

Число  $8,4$  больше числа  $4,2$  ?

В 2 раза



# РОССИЙСКАЯ ФЕДЕРАЦИЯ

1:4 000 000



Во сколько раз отрезок на карте

Меньше расстояния на местности?

$$\frac{1\text{см}}{1\text{км}} = \frac{1\text{см}}{100000\text{см}} = \frac{1}{100000} \text{ раз.}$$

*Отношение длины отрезка на карте к длине соответствующего отрезка на местности называют масштабом карты.*

*Масштаб показывает, во сколько раз расстояние на плане меньше чем расстояние на местности.*

На карте	$1\text{ см}$
На местности	$1\text{ км} = 100000\text{ см}$
Масштаб	$1 : 100000$



# Задача

На карте	$x$ см
На местности	$20$ м = $2000$ см
Масштаб	$1 : 1000$

$$x : 2000 = 1 : 1000$$

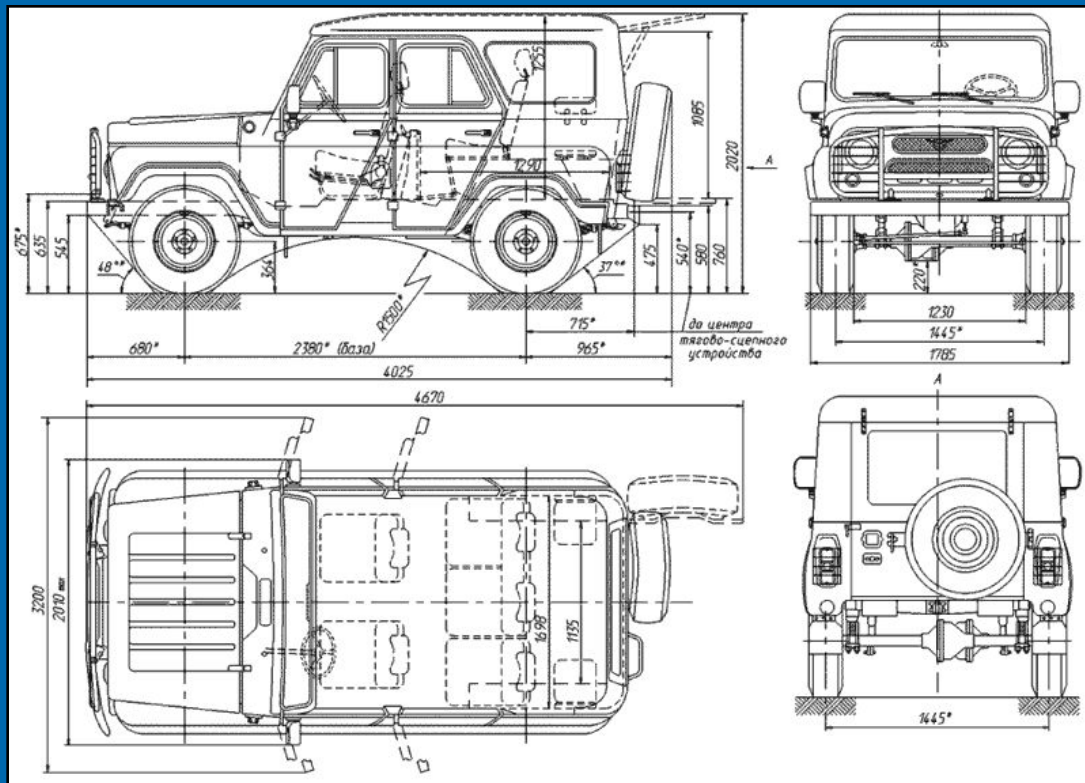
$$x = \frac{2000 \cdot 1}{1000} = 2 \text{ см}$$

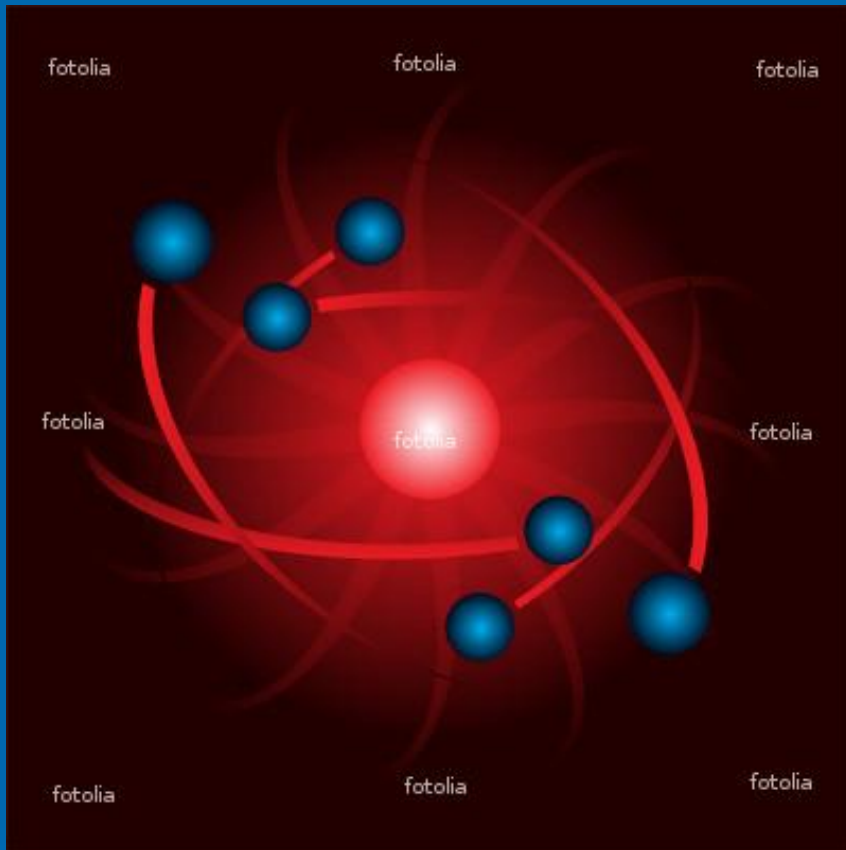
**Задача.** Длина отрезка на местности равна 240м, а длина соответствующего ему отрезка на карте равна 2,4см. Найдите масштаб карты.

На карте	<i>2,4 см</i>
На местности	<i>240м = 24000см</i>
Масштаб (М)	<i>?</i>

Согласно определению масштаб этой карты равен отношению *2,4см* к *240м*.

$$2,4\text{см} : 240\text{м} = 2,4\text{см} : 24000\text{см} = 1 : 1000$$





**Модель пожарной  
машины в  
уменьшенном  
масштабе**



**Модель атома в  
высоком масштабе  
увеличения**

№ 574(a)

$$x = \frac{60\text{см} \cdot 1}{20} = 3\text{см};$$

$$y = \frac{80\text{см} \cdot 1}{20} = 4\text{см}.$$

Об умном человеке говорят:  
“масштабно мыслит”.  
Будем этому учиться!



Домашнее задание:



*Измерьте длину и ширину  
своей комнаты.*

*П.23 № 824, 825*

*Спасибо за урок!*

