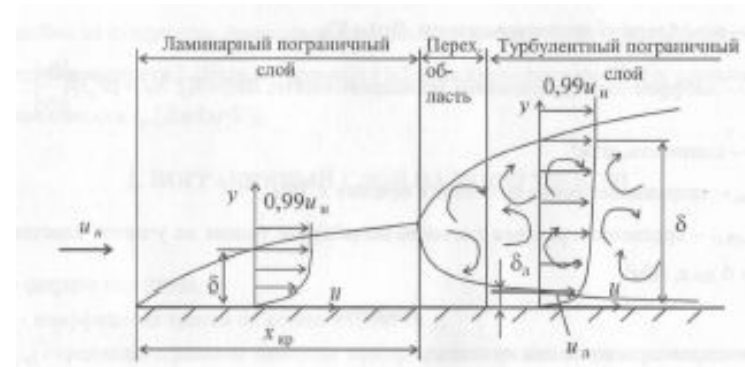
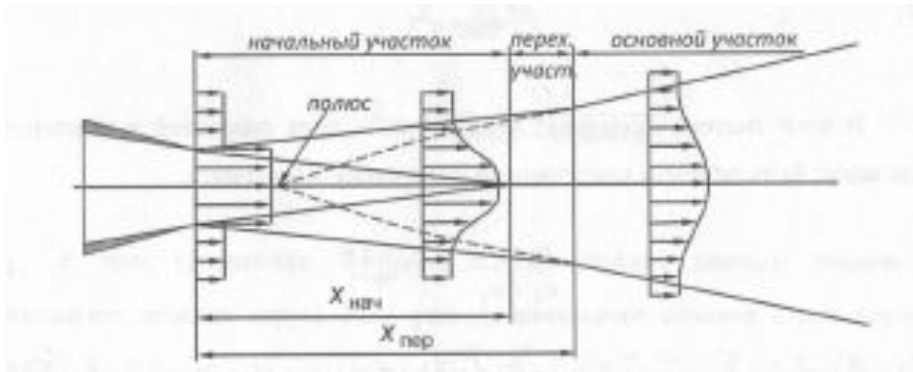


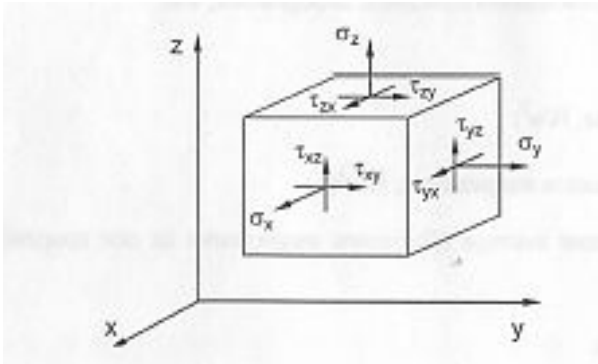
# Математические модели неоднородных нестационарных течений газа



Имеется ряд задач, которые не могут быть решены методами элементарной струйки – это задачи, в которых кроме конвективного переноса большое значение приобретает диффузионный перенос, т.е. перенос пропорциональный не вектору величины, а градиенту соответствующего параметра (законы Фика, Ньютона, Фурье)

# Математические модели неоднородных нестационарных течений газа.

## Напряженное состояние, деформация, тензор напряжений и скоростей деформаций



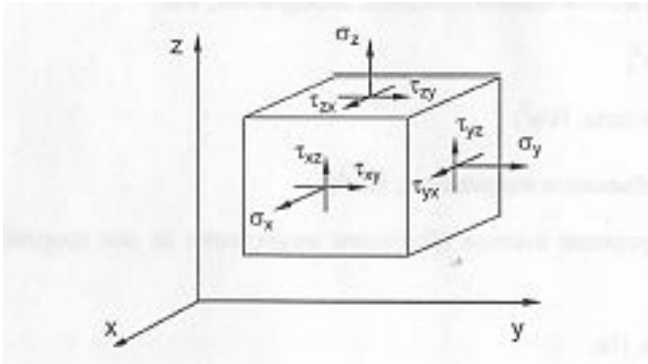
Нормальные напряжения обозначаются  $\sigma$  с одним нижним индексом, а касательные напряжения -  $\tau$  с двумя нижними индексами. Индекс при нормальном напряжении указывает ось координат, вдоль которой это напряжение действует; первый индекс при касательном напряжении указывает ось, перпендикулярную данной грани, а второй индекс - ось, параллельную направлению напряжения.

### ТЕНЗОР НАПРЯЖЕНИЙ

$$\sigma_{ij} = \begin{pmatrix} \sigma_x & \tau_{xy} & \tau_{xz} \\ \tau_{yx} & \sigma_y & \tau_{yz} \\ \tau_{zx} & \tau_{zy} & \sigma_z \end{pmatrix}$$

# Математические модели неоднородных нестационарных течений газа.

Напряженное состояние, деформация, тензор напряжений и скоростей деформаций



Деформация является следствием действия напряжения на жидкий объем. Различают деформацию связанную с изменением объема (объемную) и с изменением формы (сдвиговую)

## ТЕНЗОР СКОРОСТЕЙ ДЕФОРМАЦИЙ

Скорость относительной линейной деформации

$$\epsilon_x = \frac{\partial u}{\partial x}, \quad \epsilon_y = \frac{\partial v}{\partial y}, \quad \epsilon_z = \frac{\partial w}{\partial z}$$

Скорость относительной объемной деформации

$$\epsilon = \frac{1}{V} \frac{dV}{dt} = \frac{\partial u}{\partial x} + \frac{\partial v}{\partial y} + \frac{\partial w}{\partial z} = \text{div } \vec{W} = \epsilon_x + \epsilon_y + \epsilon_z$$

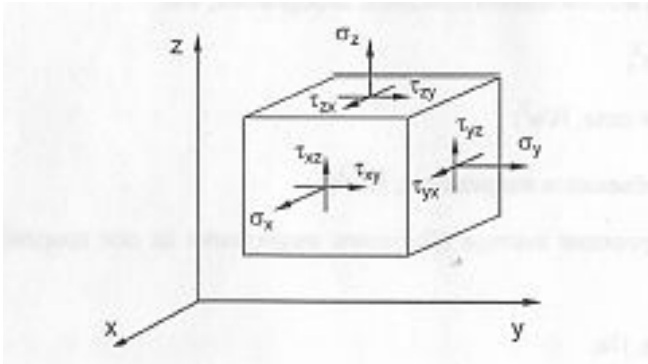
Скорость относительной сдвиговой деформации

$$\epsilon_{xy} = \frac{1}{2} \left( \frac{\partial v}{\partial x} + \frac{\partial u}{\partial y} \right); \quad \epsilon_{yz} = \frac{1}{2} \left( \frac{\partial w}{\partial y} + \frac{\partial v}{\partial z} \right); \quad \epsilon_{zx} = \frac{1}{2} \left( \frac{\partial w}{\partial z} + \frac{\partial u}{\partial x} \right)$$

$$\epsilon_{ij} = \begin{pmatrix} \epsilon_x & \epsilon_{xy} & \epsilon_{xz} \\ \epsilon_{yx} & \epsilon_y & \epsilon_{yz} \\ \epsilon_{zx} & \epsilon_{zy} & \epsilon_z \end{pmatrix}$$

# Математические модели неоднородных нестационарных течений газа.

Напряженное состояние, деформация, тензор напряжений и скоростей деформаций



Угловая скорость вращения жидкой

$$\vec{\omega} = \omega_x \vec{i} + \omega_y \vec{j} + \omega_z \vec{k}$$

$$\omega_x = \frac{1}{2} \left( \frac{\partial w}{\partial y} - \frac{\partial v}{\partial z} \right); \quad \omega_y = \frac{1}{2} \left( \frac{\partial u}{\partial z} - \frac{\partial w}{\partial x} \right); \quad \omega_z = \frac{1}{2} \left( \frac{\partial v}{\partial x} - \frac{\partial u}{\partial y} \right)$$

$$\omega = \sqrt{\omega_x^2 + \omega_y^2 + \omega_z^2}$$

Безвихревое течение

$$\omega_x = 0, \quad \omega_y = 0, \quad \omega_z = 0;$$

$$\frac{\partial w}{\partial y} = \frac{\partial v}{\partial z}; \quad \frac{\partial u}{\partial z} = \frac{\partial w}{\partial x}; \quad \frac{\partial v}{\partial x} = \frac{\partial u}{\partial y}$$

# Математическая модель неоднородного нестационарного течения газа. Обобщенный закон Ньютона .

Обобщенный закон Ньютона устанавливает связь между компонентами тензора напряжений и тензора скоростей деформаций:

$$\sigma_i = -p - \frac{2}{3}\mu\epsilon + 2\mu\epsilon_i; \quad \tau_{ij} = 2\mu\epsilon_{ij},$$

$$\sigma_x = -p - \frac{2}{3}\mu\operatorname{div}\vec{W} + 2\mu\frac{\partial u}{\partial x};$$

$$\sigma_y = -p - \frac{2}{3}\mu\operatorname{div}\vec{W} + 2\mu\frac{\partial v}{\partial y};$$

$$\sigma_z = -p - \frac{2}{3}\mu\operatorname{div}\vec{W} + 2\mu\frac{\partial w}{\partial z};$$

$$\tau_{xy} = \tau_{yx} = \mu\left(\frac{\partial v}{\partial x} + \frac{\partial u}{\partial y}\right);$$

$$\tau_{yz} = \tau_{zy} = \mu\left(\frac{\partial w}{\partial y} + \frac{\partial v}{\partial z}\right);$$

$$\tau_{zx} = \tau_{xz} = \mu\left(\frac{\partial u}{\partial z} + \frac{\partial w}{\partial x}\right);$$

$$\sigma_{ij} = -p\delta_{ij} + \mu\left[\frac{\partial W_i}{\partial x_j} + \frac{\partial W_j}{\partial x_i} - \frac{2}{3}\delta_{ij}\sum_{l=1}^3\frac{\partial W_l}{\partial x_l}\right]$$

# Математическая модель неоднородного нестационарного течения газа.

Лагран

$$\rho \frac{d\vec{W}}{dt} + \rho \operatorname{div} \vec{W} = 0$$

Уравнение  
неразрывности

Эйле

$$\frac{\partial \rho}{\partial t} + \operatorname{div} \rho \vec{W} = 0$$

Уравнение движения (Навье-Окса)

$$\rho \frac{d\vec{W}}{dt} = \vec{J} - \operatorname{grad} p + \mu \Delta \vec{W} + \frac{1}{3} \mu \operatorname{grad}(\operatorname{div} \vec{W})$$

$$\rho \frac{du}{dt} = X - \frac{\partial p}{\partial x} + \mu \Delta u + \frac{1}{3} \mu \frac{\partial}{\partial x} \operatorname{div} \vec{W},$$

$$\rho \frac{dv}{dt} = Y - \frac{\partial p}{\partial y} + \mu \Delta v + \frac{1}{3} \mu \frac{\partial}{\partial y} \operatorname{div} \vec{W},$$

$$\rho \frac{dw}{dt} = Z - \frac{\partial p}{\partial z} + \mu \Delta w + \frac{1}{3} \mu \frac{\partial}{\partial z} \operatorname{div} \vec{W},$$

$$\rho \frac{d\vec{W}}{dt} = \vec{J} - \operatorname{grad} p$$

- в случае идеальной жидкости (уравнение Эйлера)

Уравнение  
состояния

$$p = \rho RT$$

$$p = \text{const}$$

Уравнение

$$\rho c_p \frac{dT}{dt} = \frac{dp}{dt} + \lambda \Delta T + \mu \Phi$$

$$\Phi = 2 \left[ \left( \frac{\partial u}{\partial x} \right)^2 + \left( \frac{\partial v}{\partial y} \right)^2 + \left( \frac{\partial w}{\partial z} \right)^2 \right] + \left( \frac{\partial u}{\partial y} + \frac{\partial v}{\partial x} \right)^2 + \left( \frac{\partial v}{\partial y} + \frac{\partial w}{\partial z} \right)^2 + \left( \frac{\partial u}{\partial z} + \frac{\partial w}{\partial x} \right)^2 - \frac{2}{3} \left( \frac{\partial u}{\partial x} + \frac{\partial v}{\partial y} + \frac{\partial w}{\partial z} \right)^2$$