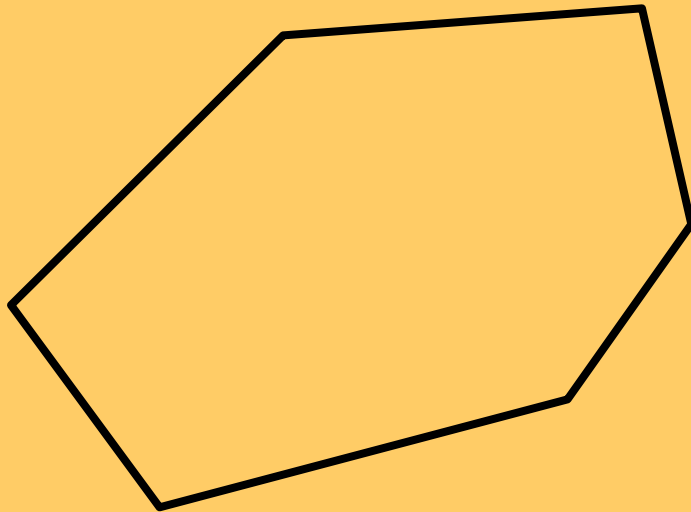


Многогранники –

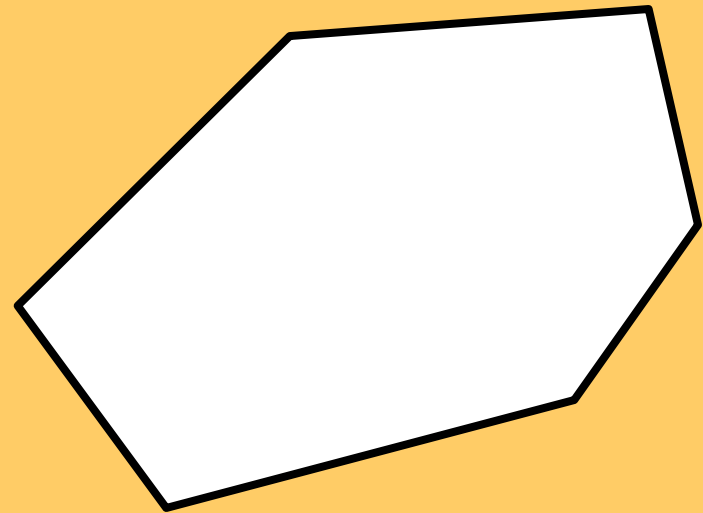
**это поверхности геометрических тел,
составленные из многоугольников**

ВСПОМНИМ

Какую фигуру в планиметрии мы называли **многоугольником**?



Замкнутая линия без самопересечений, составленная из отрезков



Часть плоскости, ограниченная этой линией, включая и ее саму

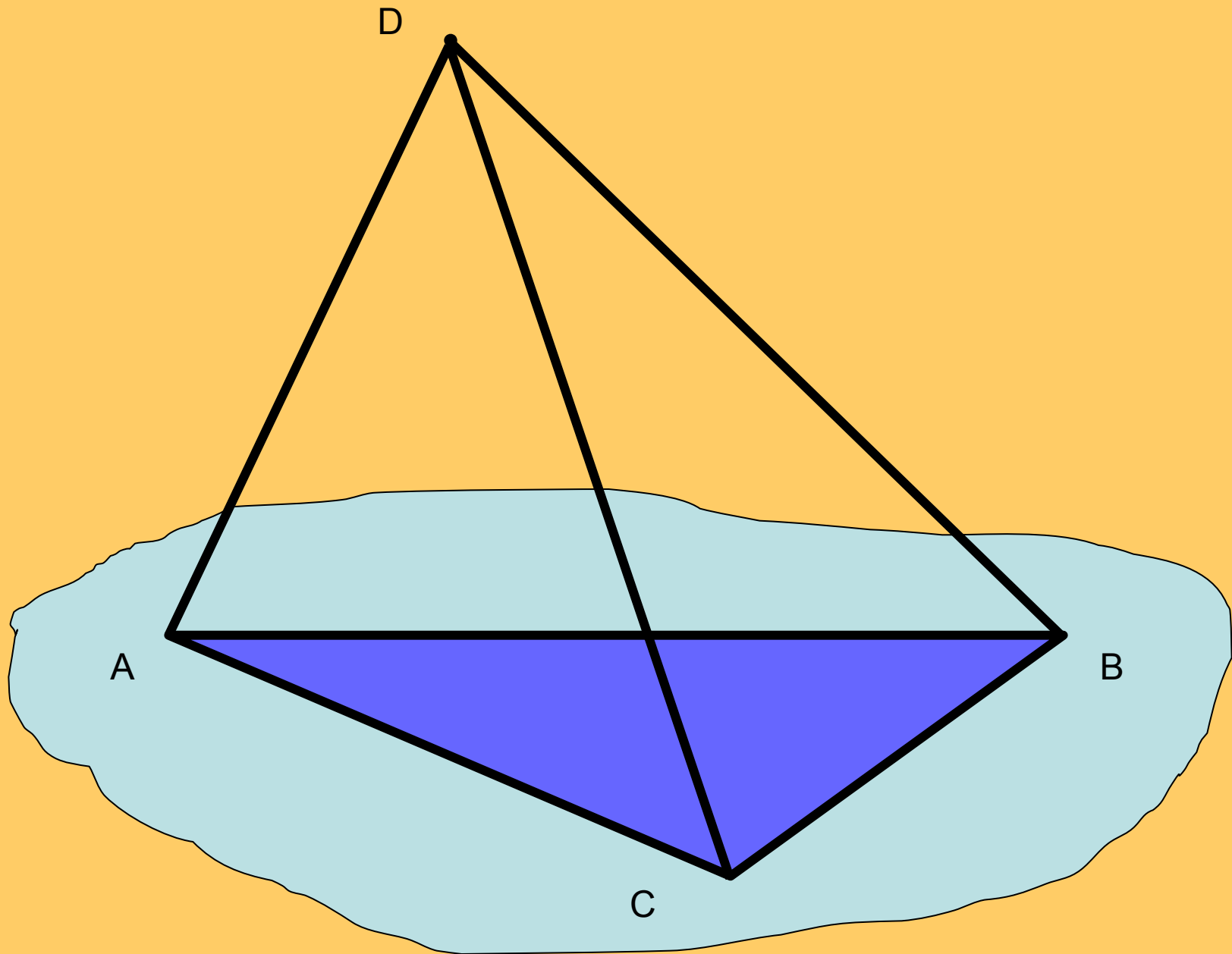
Тетраэдр

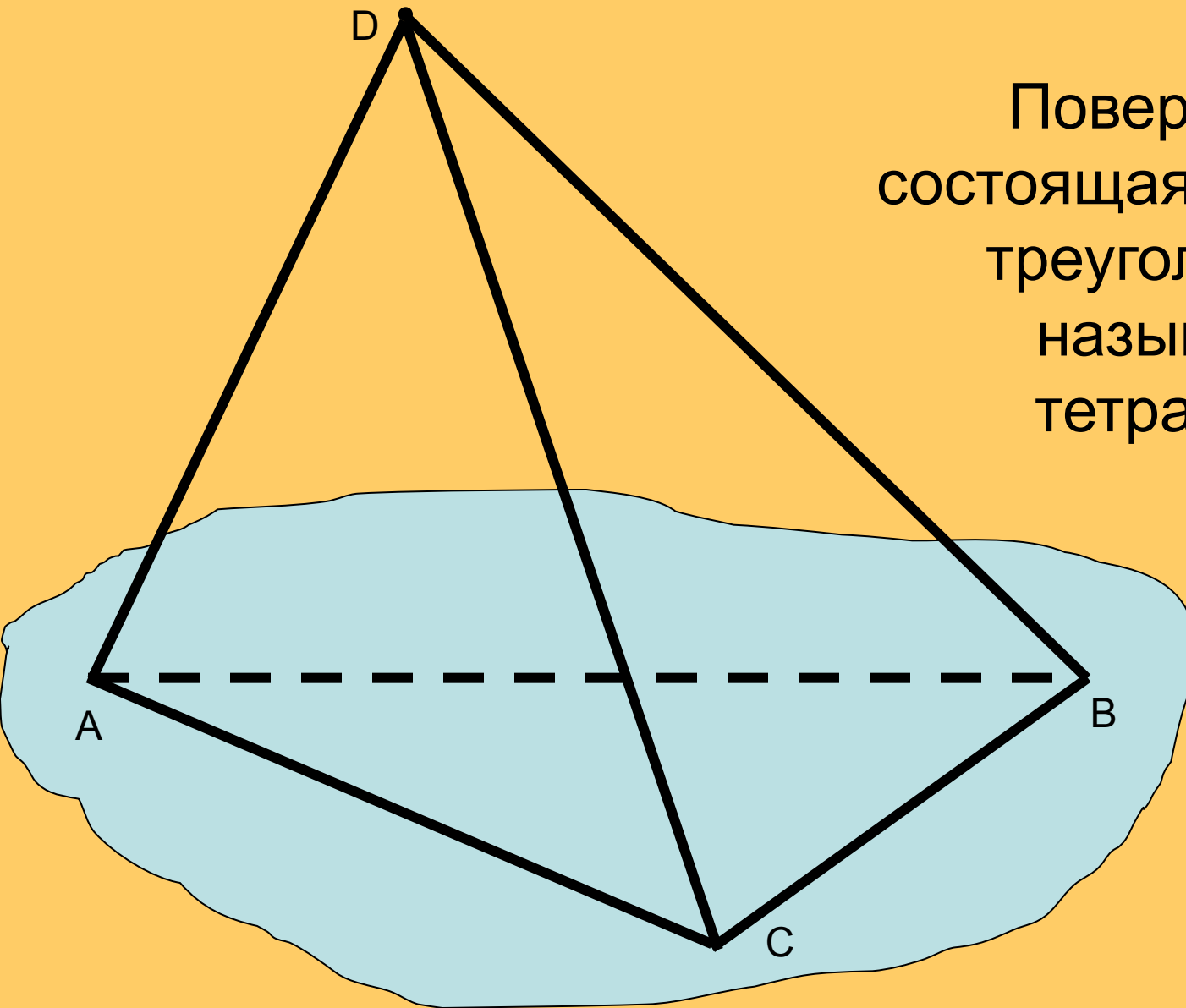
Тетра (греч.) - четыре

Цели

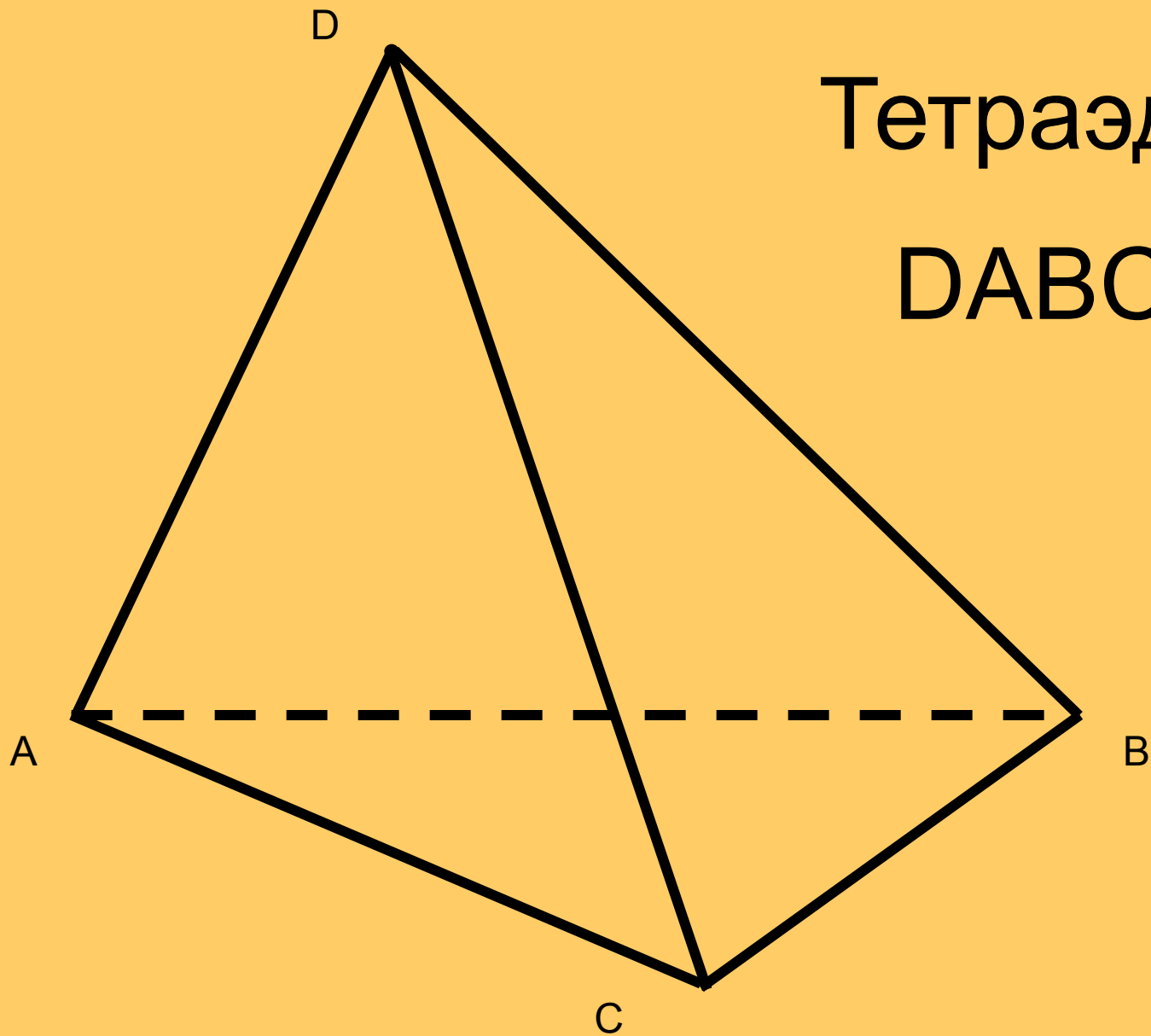
1. Ввести понятие тетраэдра
2. Рассмотреть его элементы

Определение тетраэдра





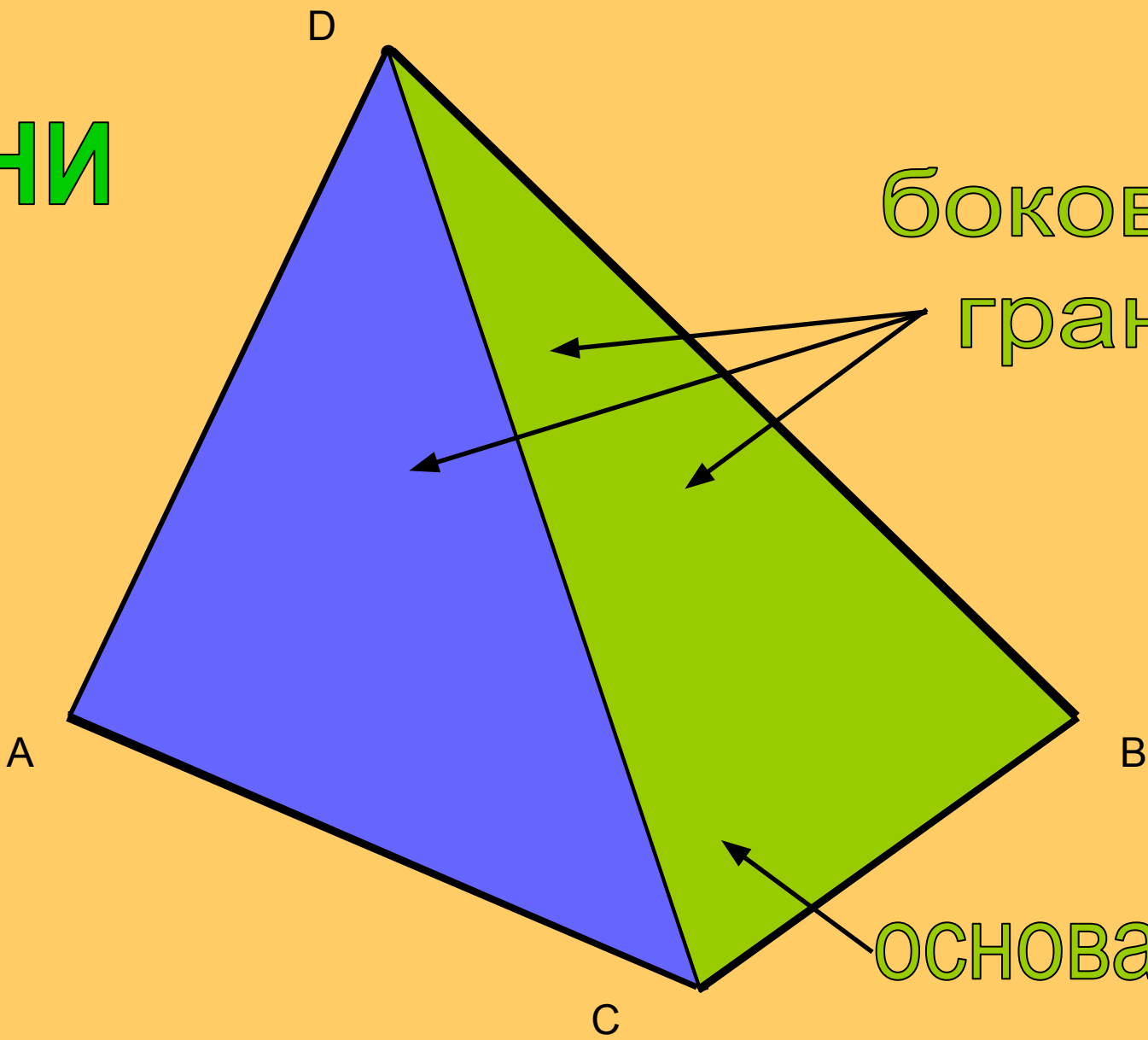
Поверхность,
состоящая из четырех
треугольников,
называется
тетраэдром



Тетраэдр

DABC

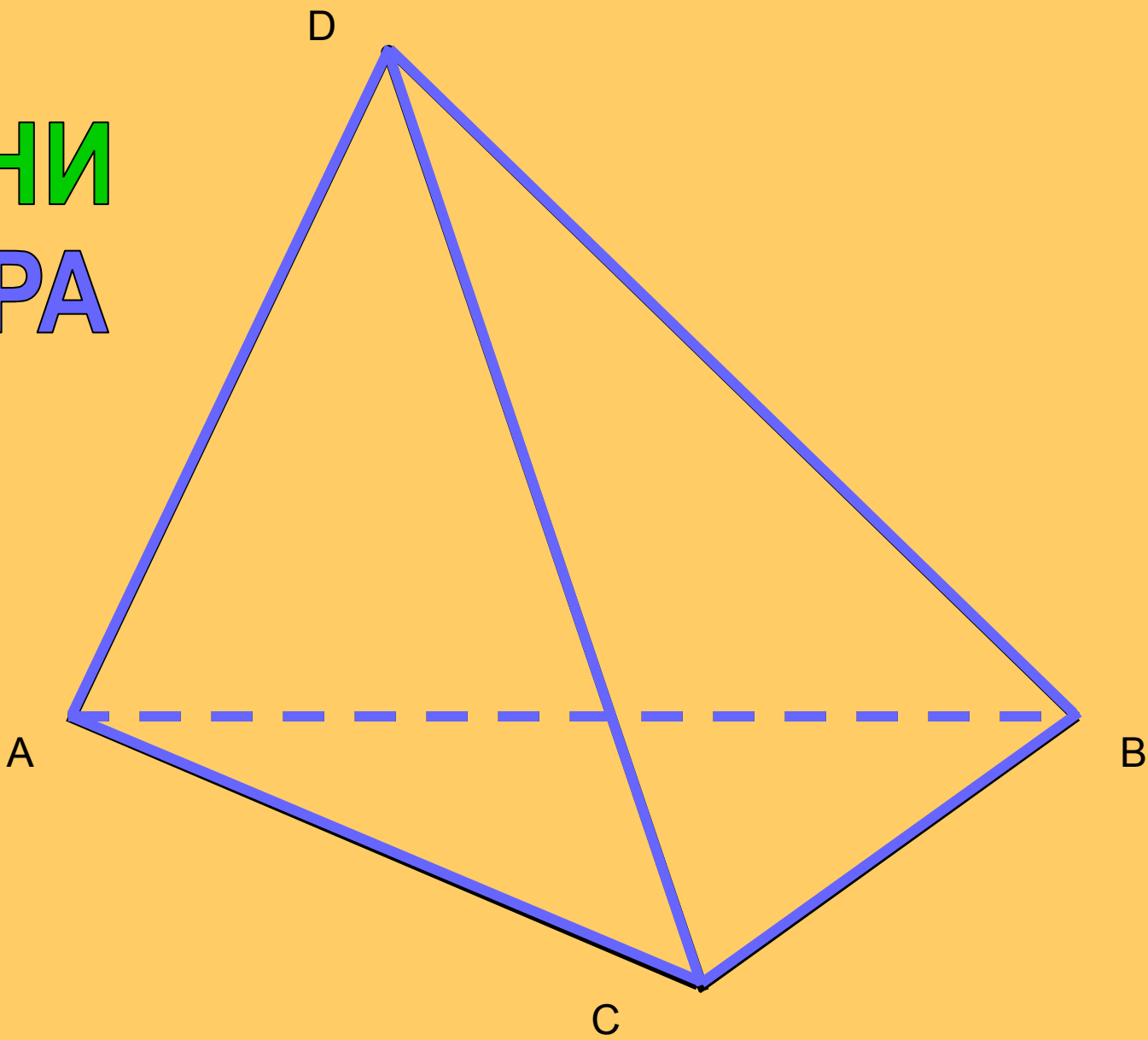
ГРАНИ



боковые
грани

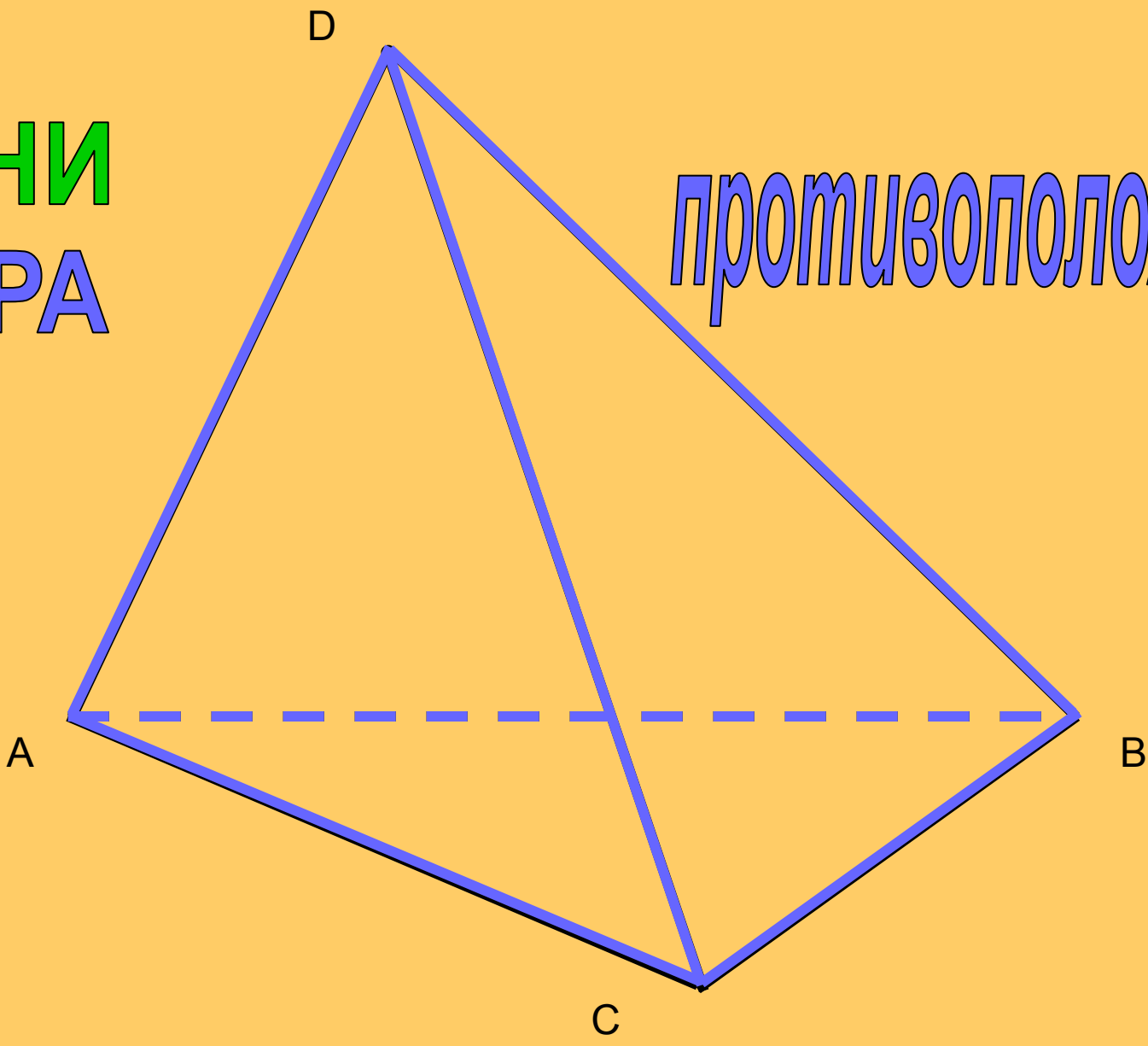
основание

ГРАНИ
РЕБРА



ГРАНИ
РЕБРА

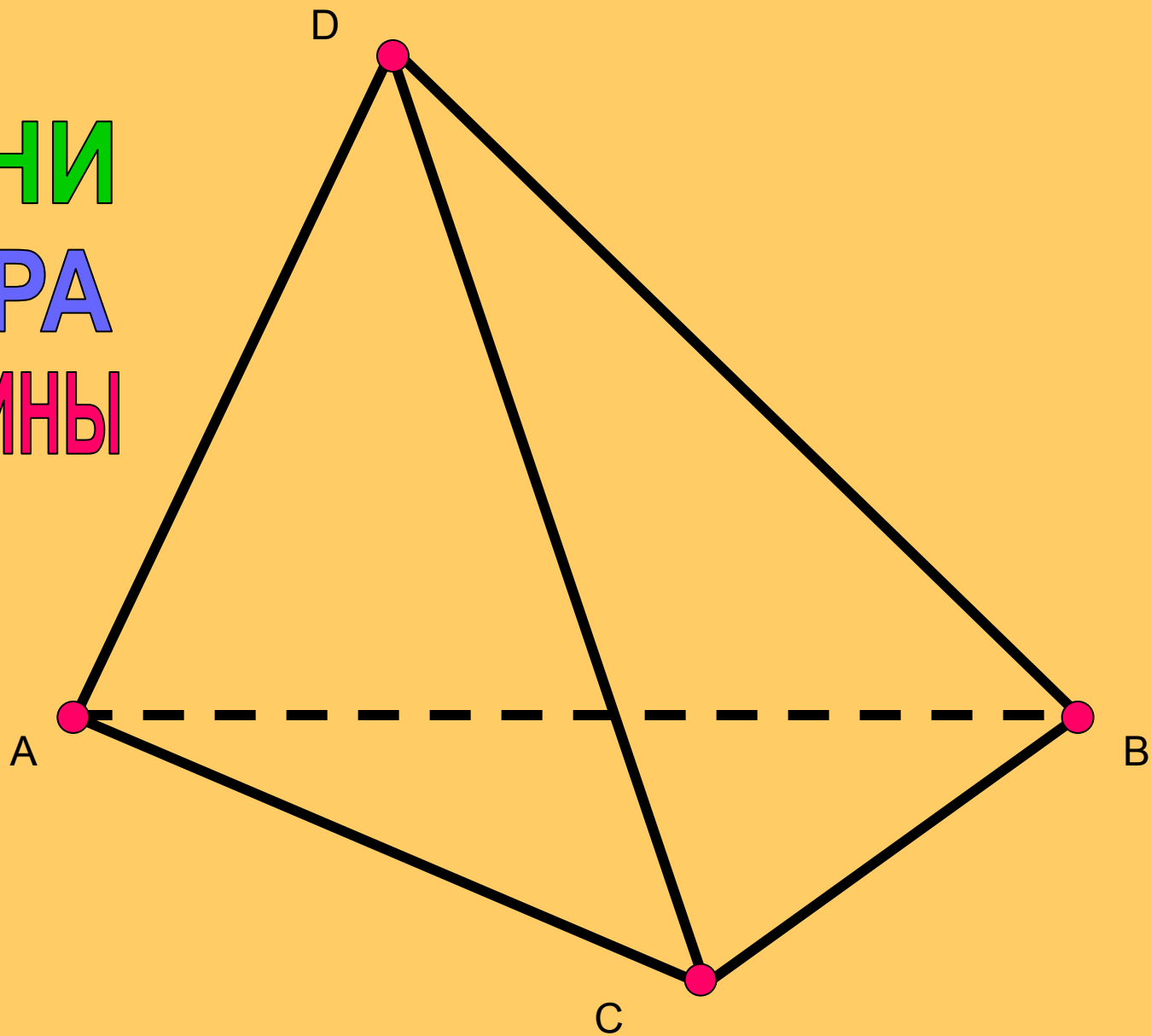
противоположные



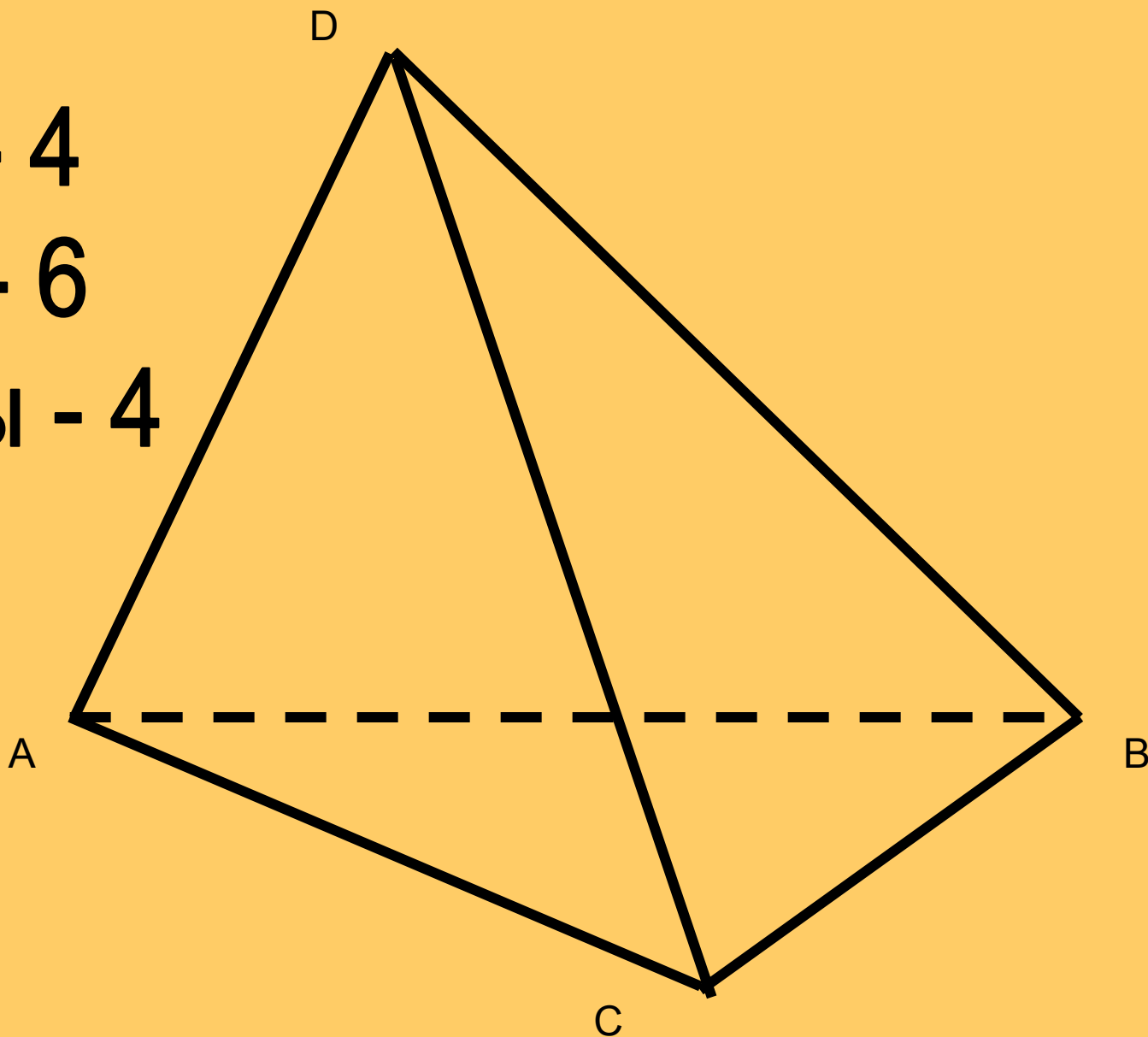
ГРАНИ

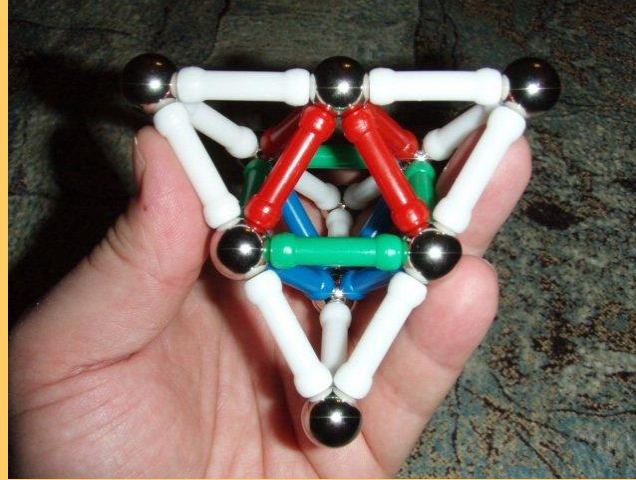
РЕБРА

ВЕРШИНЫ



Грани - 4
Ребра - 6
Вершины - 4

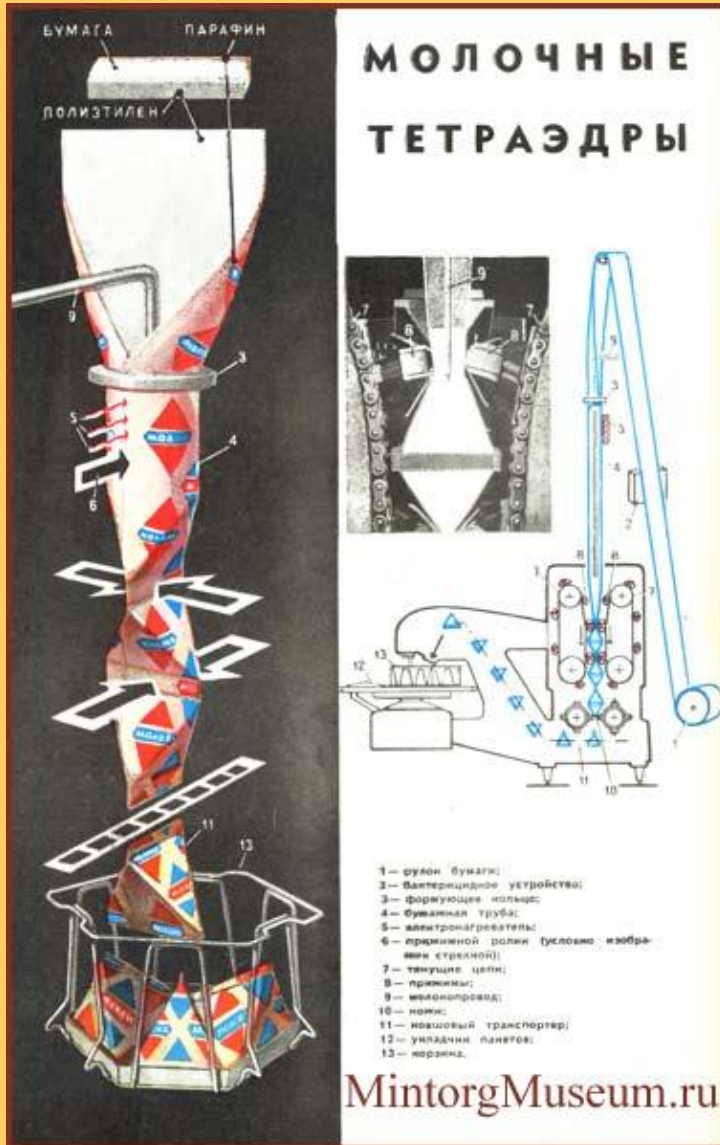




Тетраэдры вокруг нас

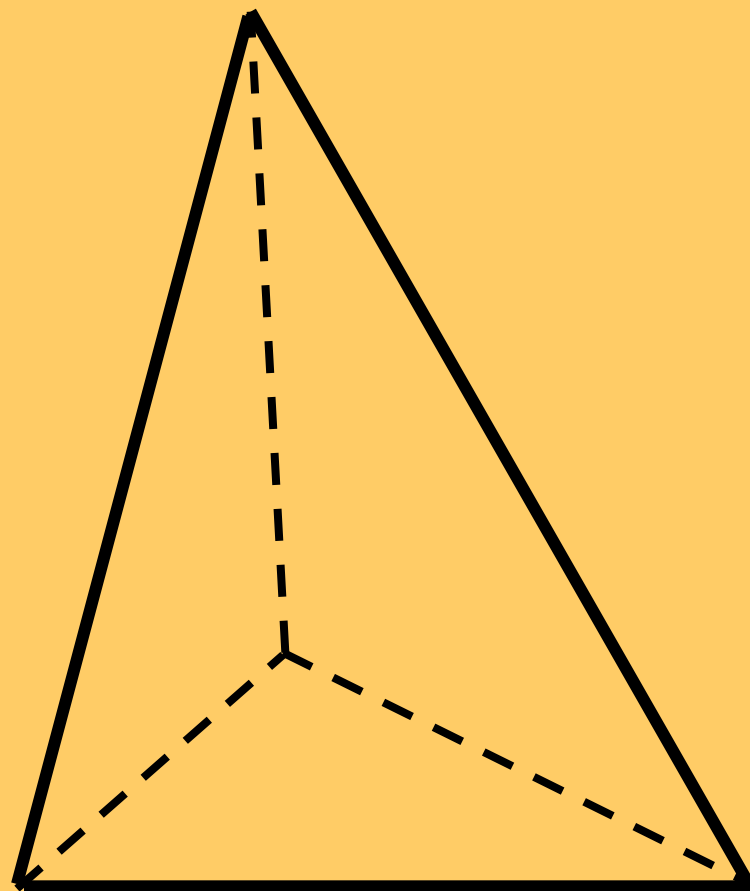
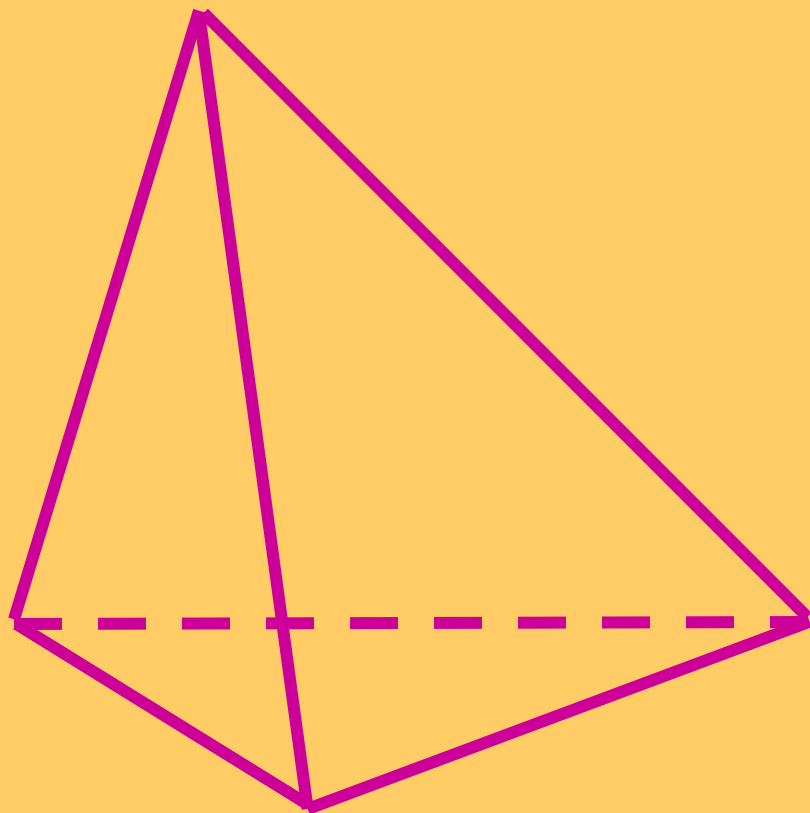


Молочные пакеты – тетраэдры





Изображение тетраэдра

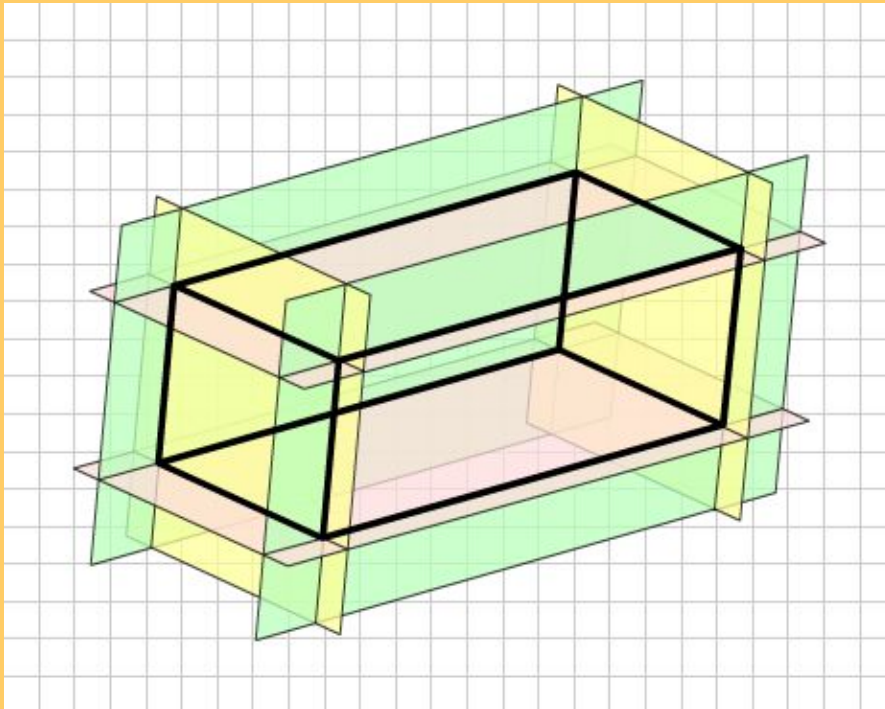


Параллелепипед

Цели

1. Ввести понятие параллелепипеда
2. Рассмотреть его элементы
3. Рассмотреть свойства граней и диагоналей параллелепипеда

Определение параллелепипеда



Параллелепипедом называется пространственное тело, ограниченное тремя парами попарно параллельных плоскостей.

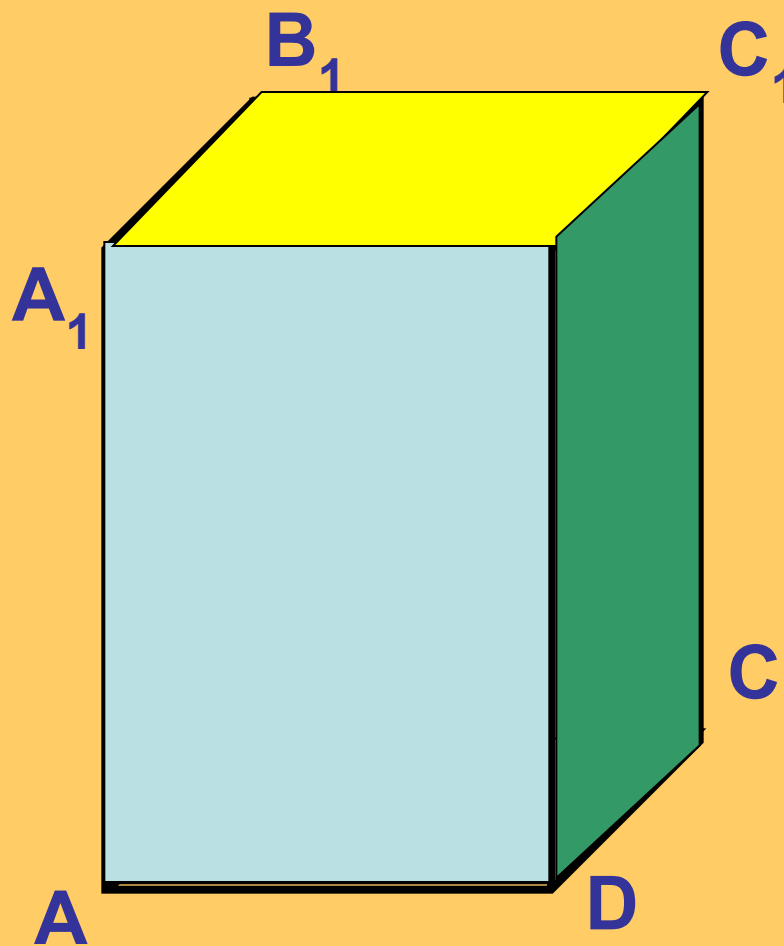
Никакая прямая не параллельна всем шести плоскостям.

Элементы параллелепипеда

ГРАНИ

Основания

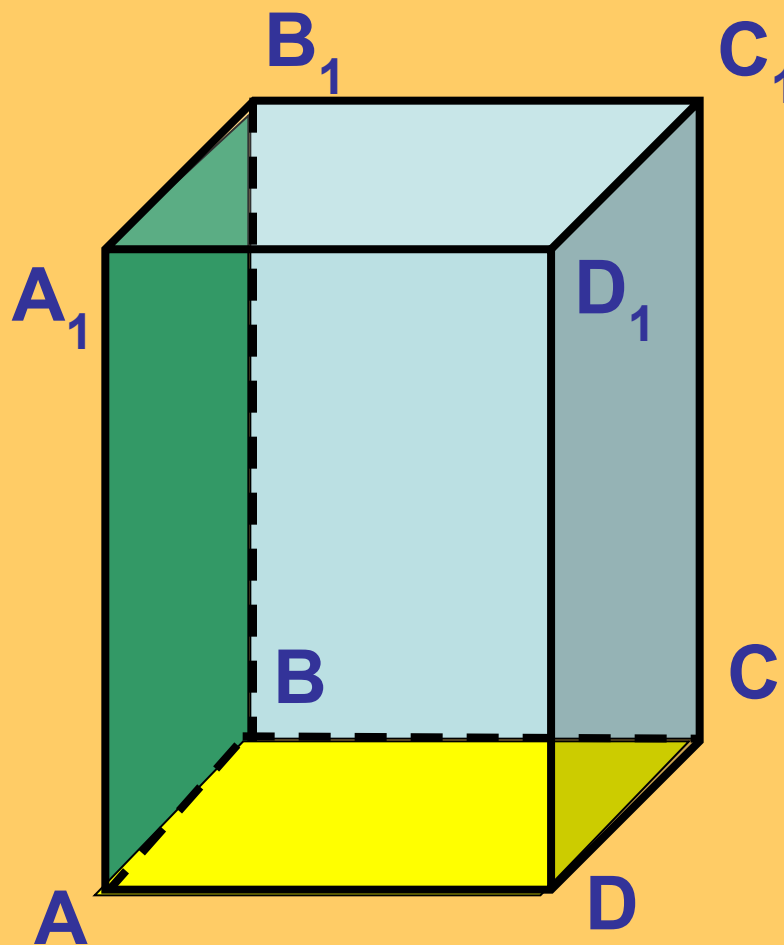
Боковые грани



Элементы параллелепипеда

Смежные
грани

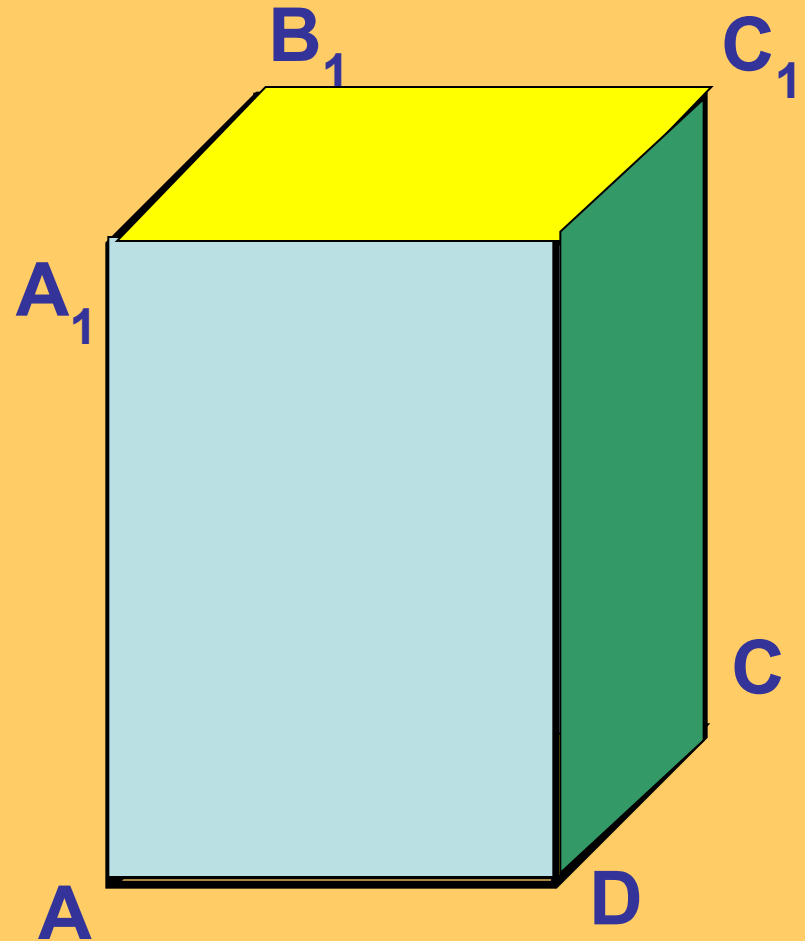
Имеют
общее ребро



Элементы параллелепипеда

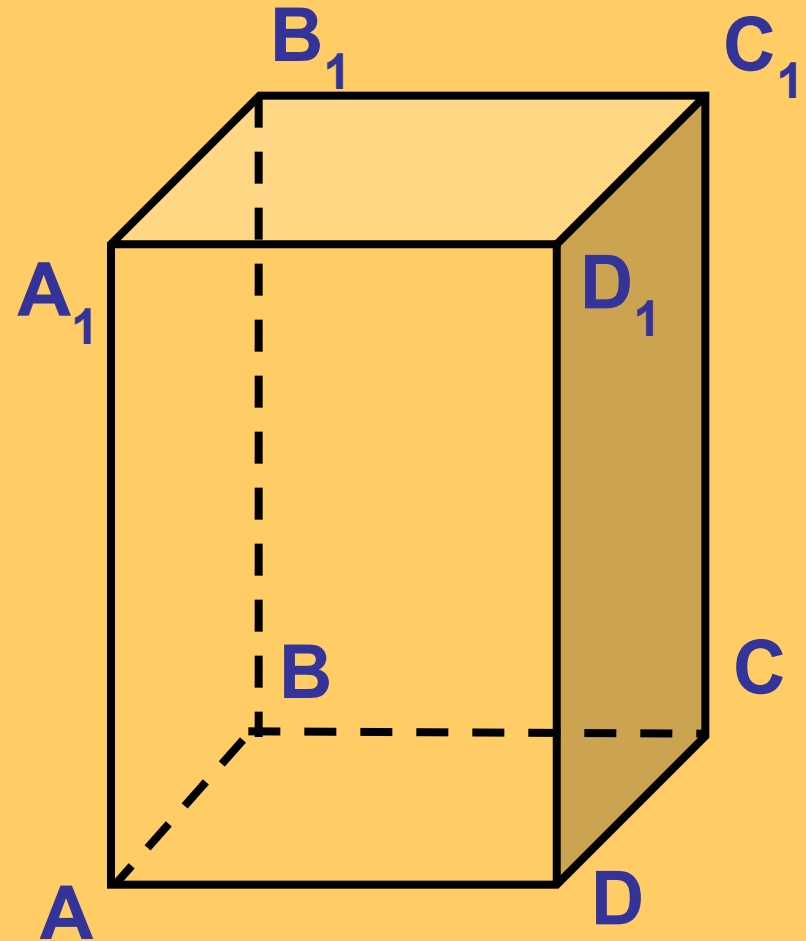
Противоположные
грани

Не имеют
общих ребер

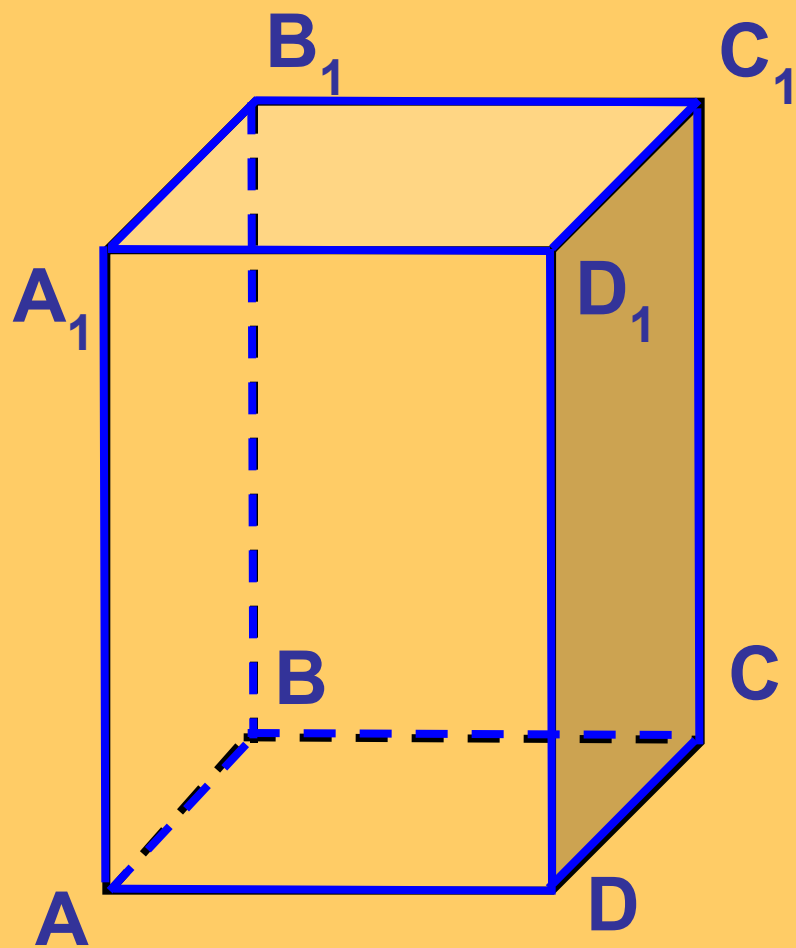


Свойства граней параллелепипеда

1. Все грани параллелепипеда являются параллелограммами.
2. Противоположные грани параллелепипеда параллельны и равны.



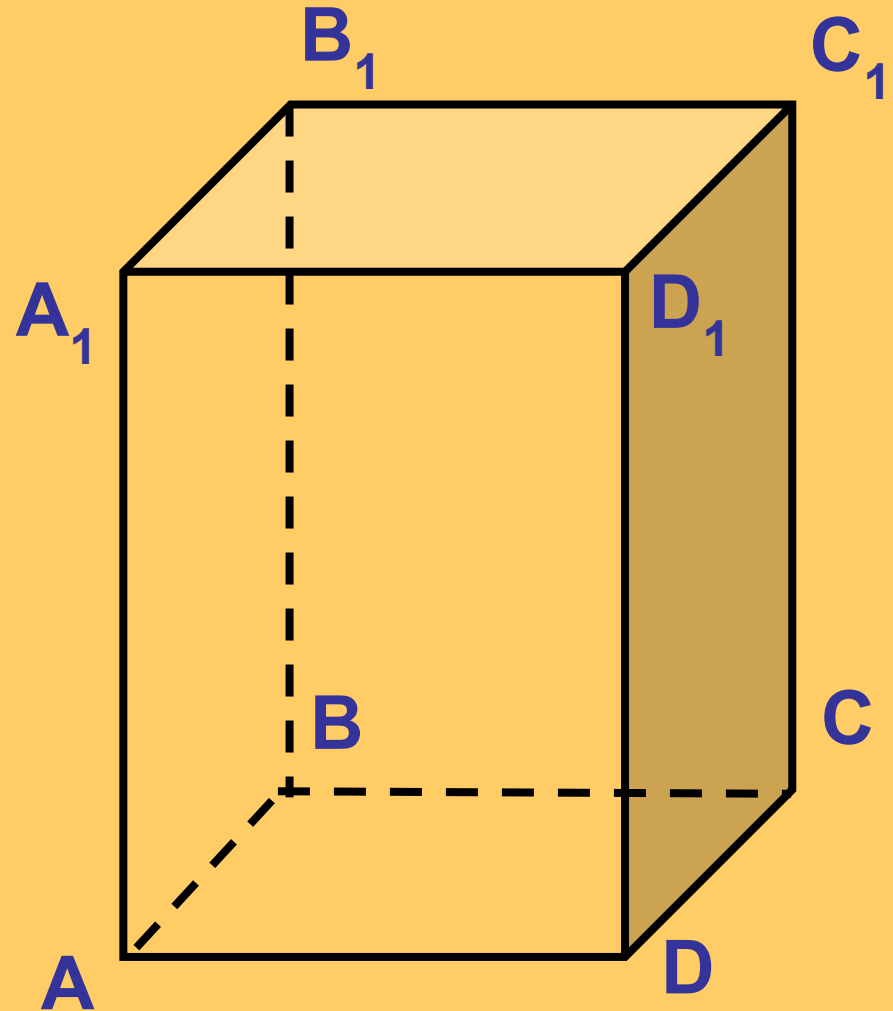
Элементы параллелепипеда



РЕБРА

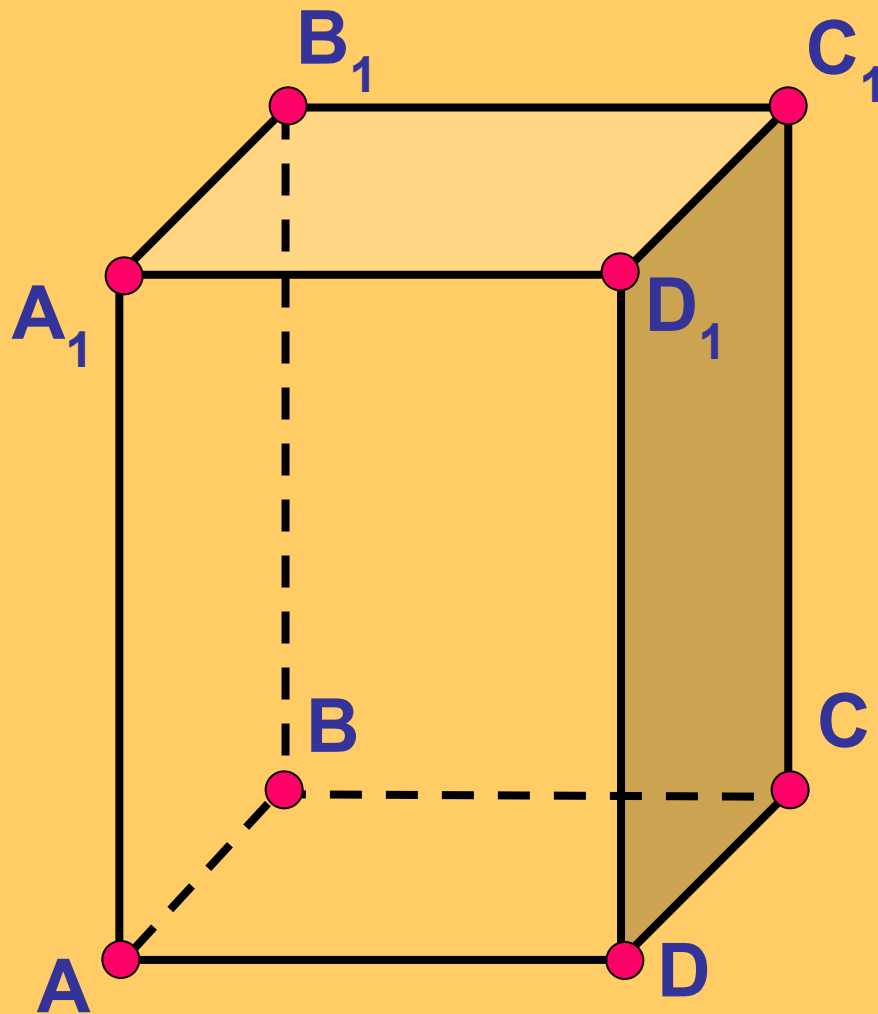
Свойство ребер параллелепипеда

Каждое ребро
параллелепипеда
равно и
параллельно еще
трем его ребрам.



Элементы параллелепипеда

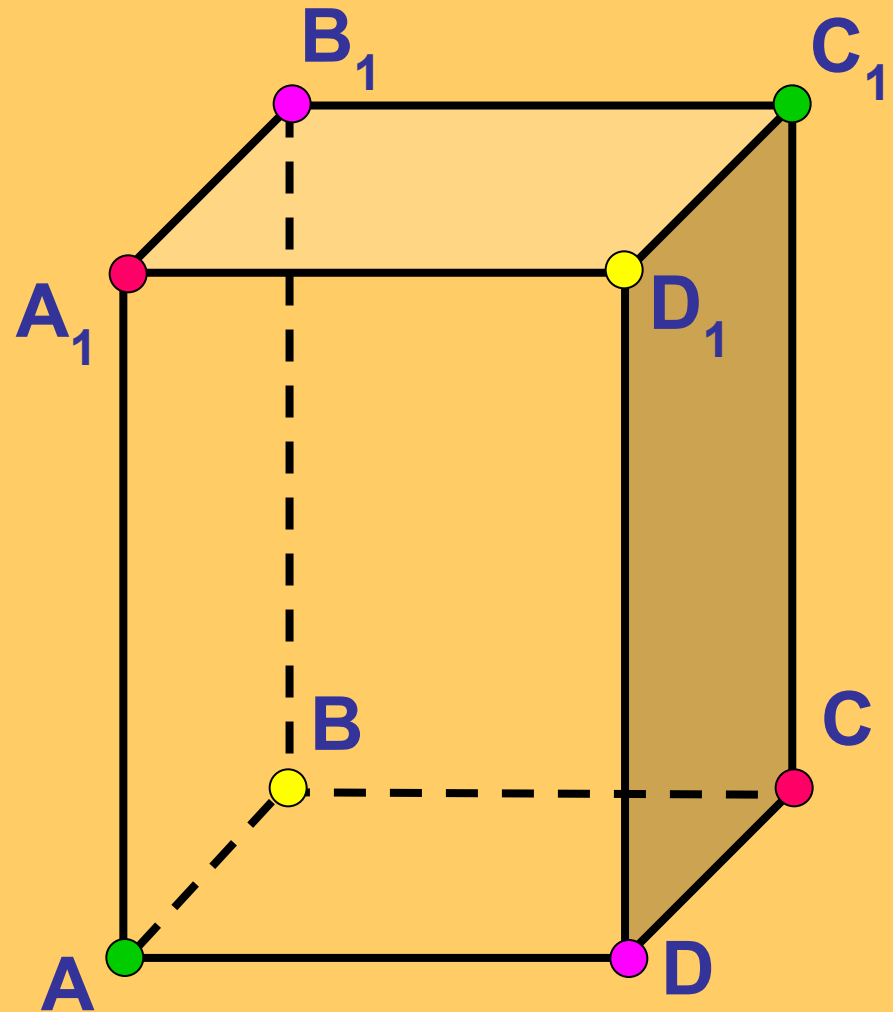
ВЕРШИНЫ



Элементы параллелепипеда

Противоположные
вершины

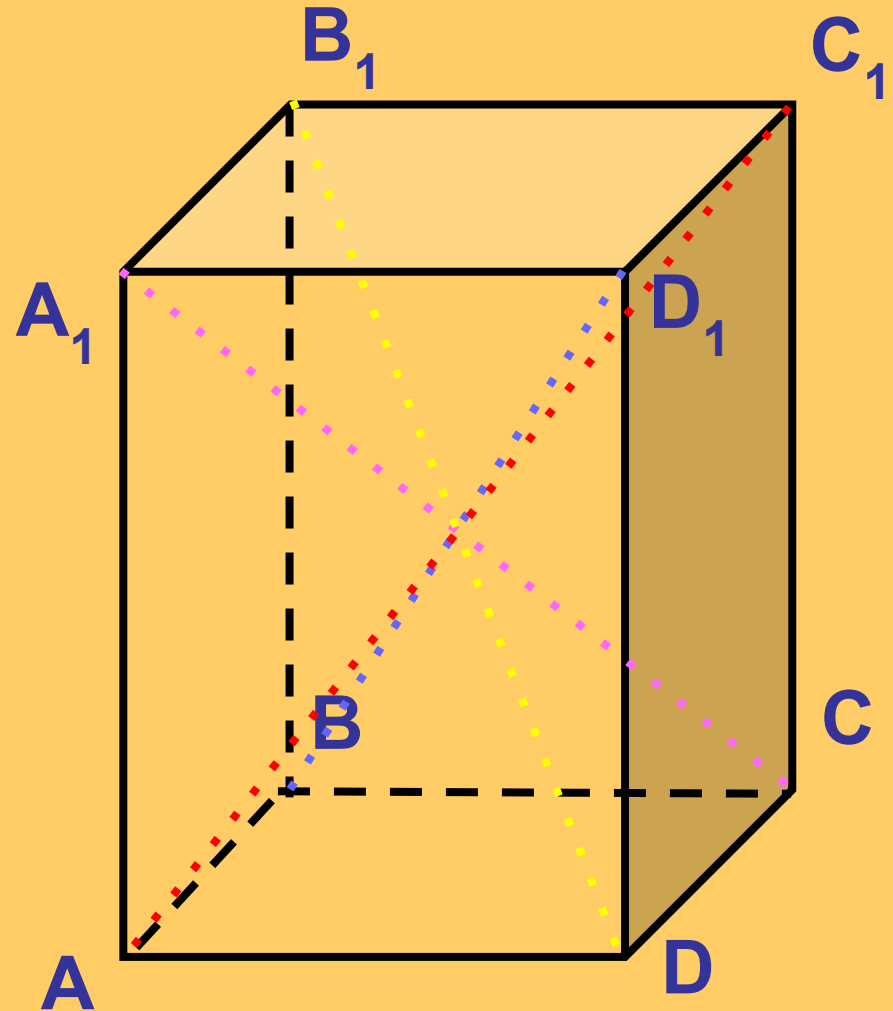
Не принадлежат
одной грани



Элементы параллелепипеда

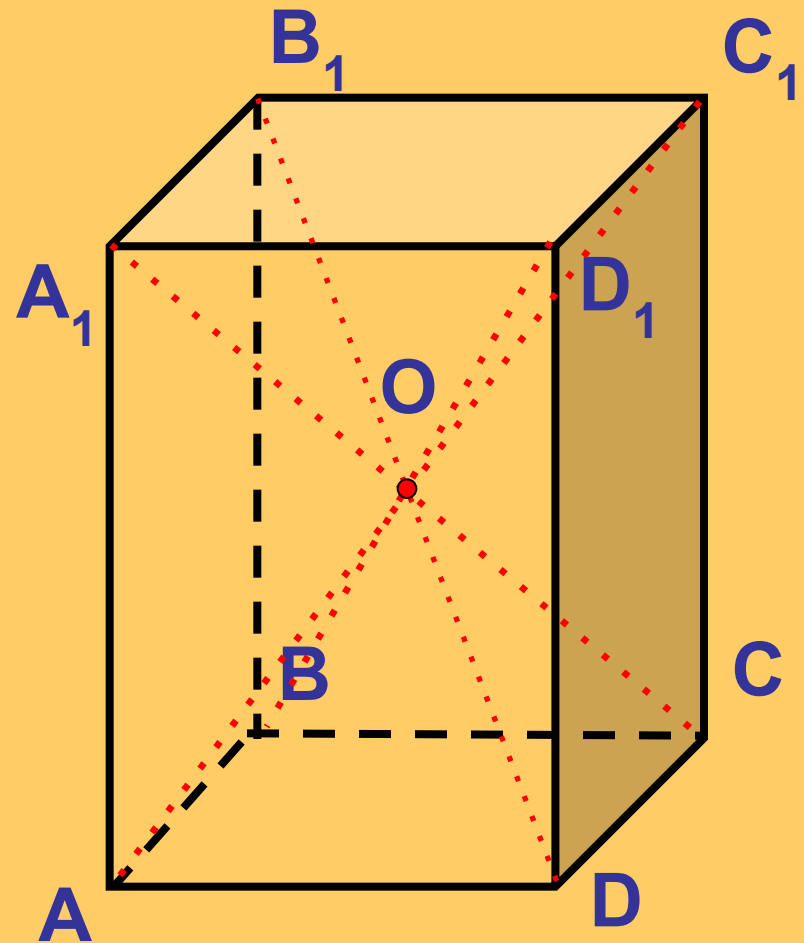
Диагональ

Соединяет
противоположные
вершины

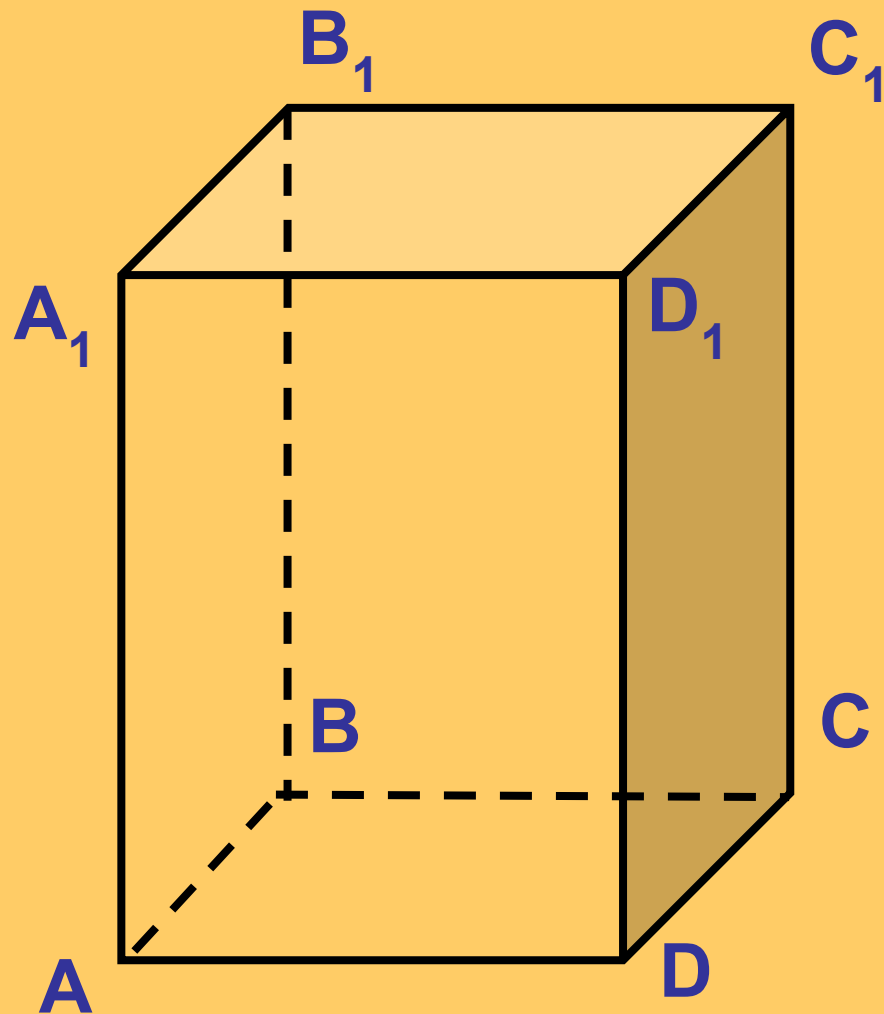


Свойство диагоналей параллелепипеда

Диагонали
параллелепипеда
пересекаются в
одной точке и
делятся этой
точкой пополам.



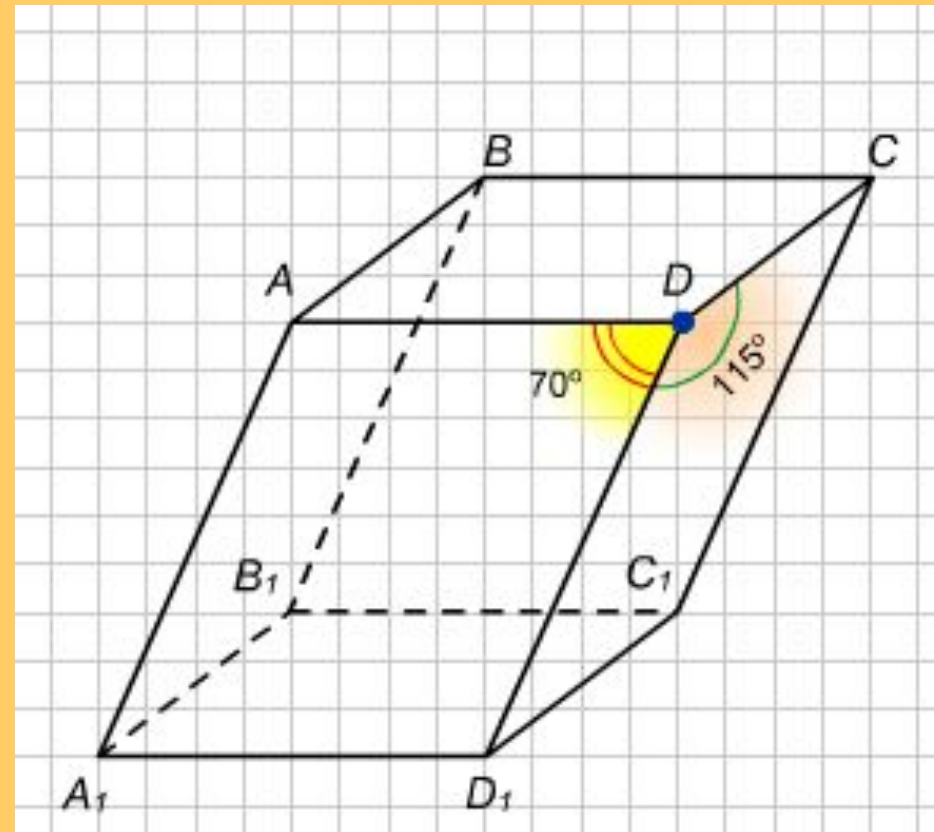
Грани - 6
Ребра - 12
Вершины - 8



Виды параллелепипедов

Наклонный параллелепипед

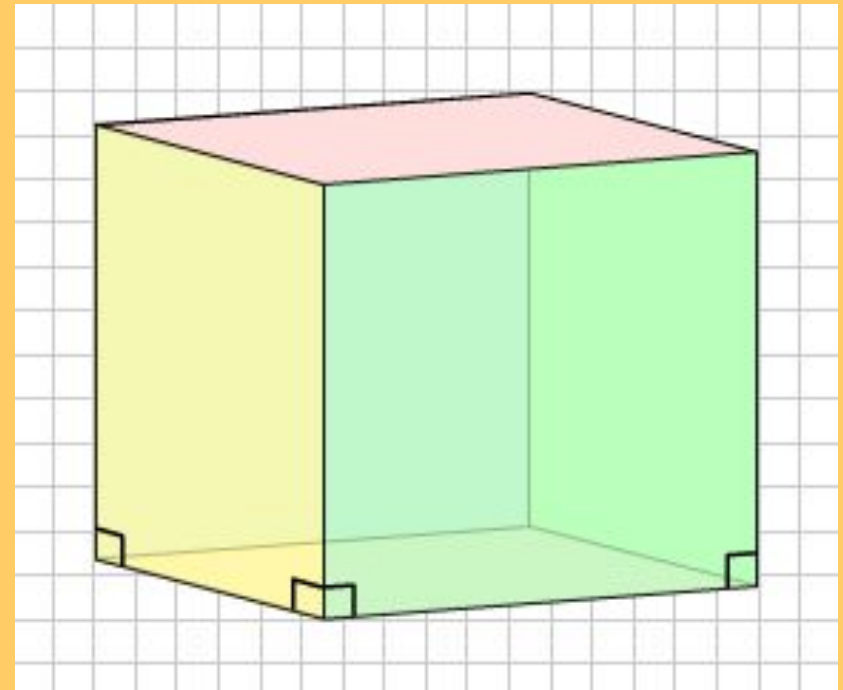
Боковые грани и основания – параллелограммы.



Прямой параллелепипед

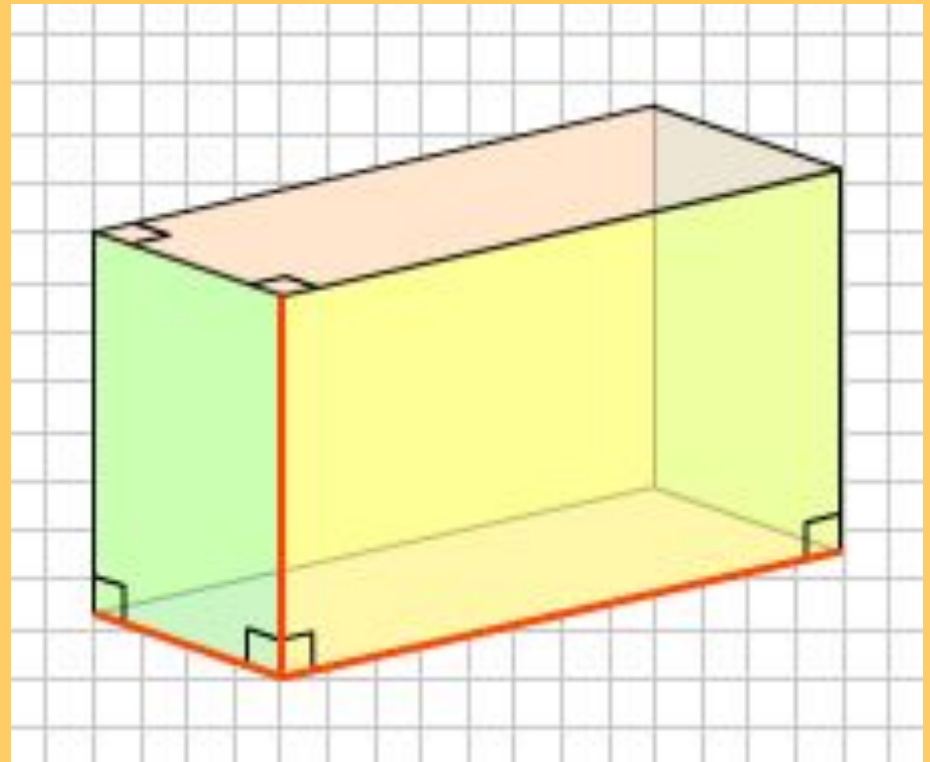
Боковые грани –
прямоугольники.

Основания –
параллелограммы.



Прямоугольный параллелепипед

Боковые грани и основания –
прямоугольники.



Параллелепипеды вокруг нас

Кирпич, деревянный брусок



Комната, шкаф, коробка



Кондитерские изделия



Пахлава



Конфеты