

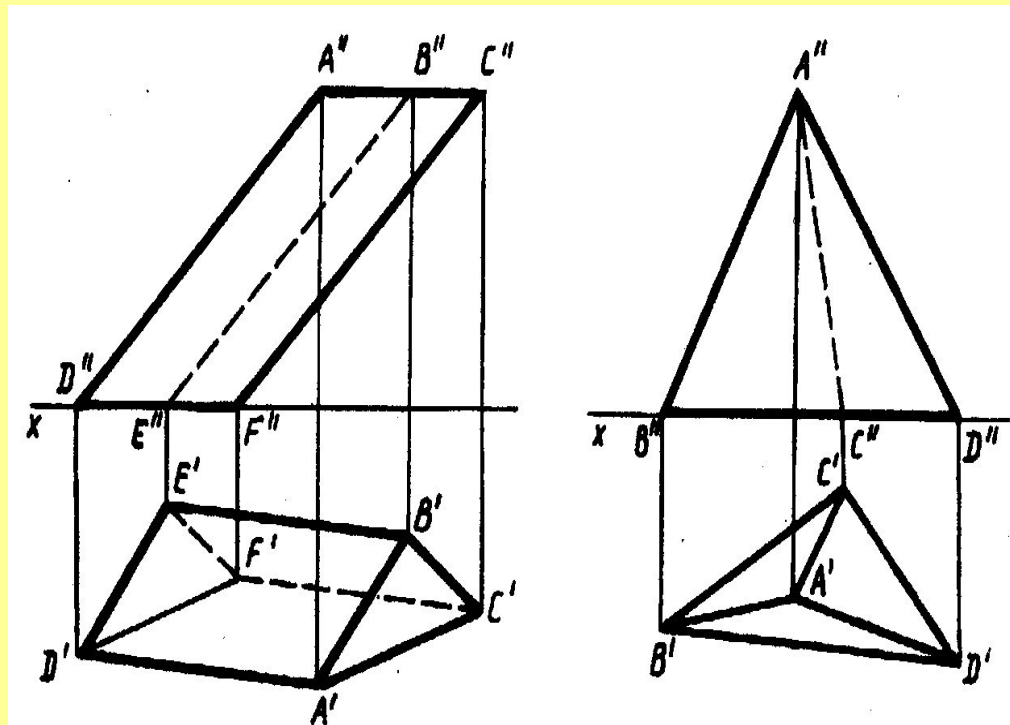
Тема: Многогранники и тела вращения

Геометрическое тело, ограниченное со всех сторон плоскостями, называется многогранником.

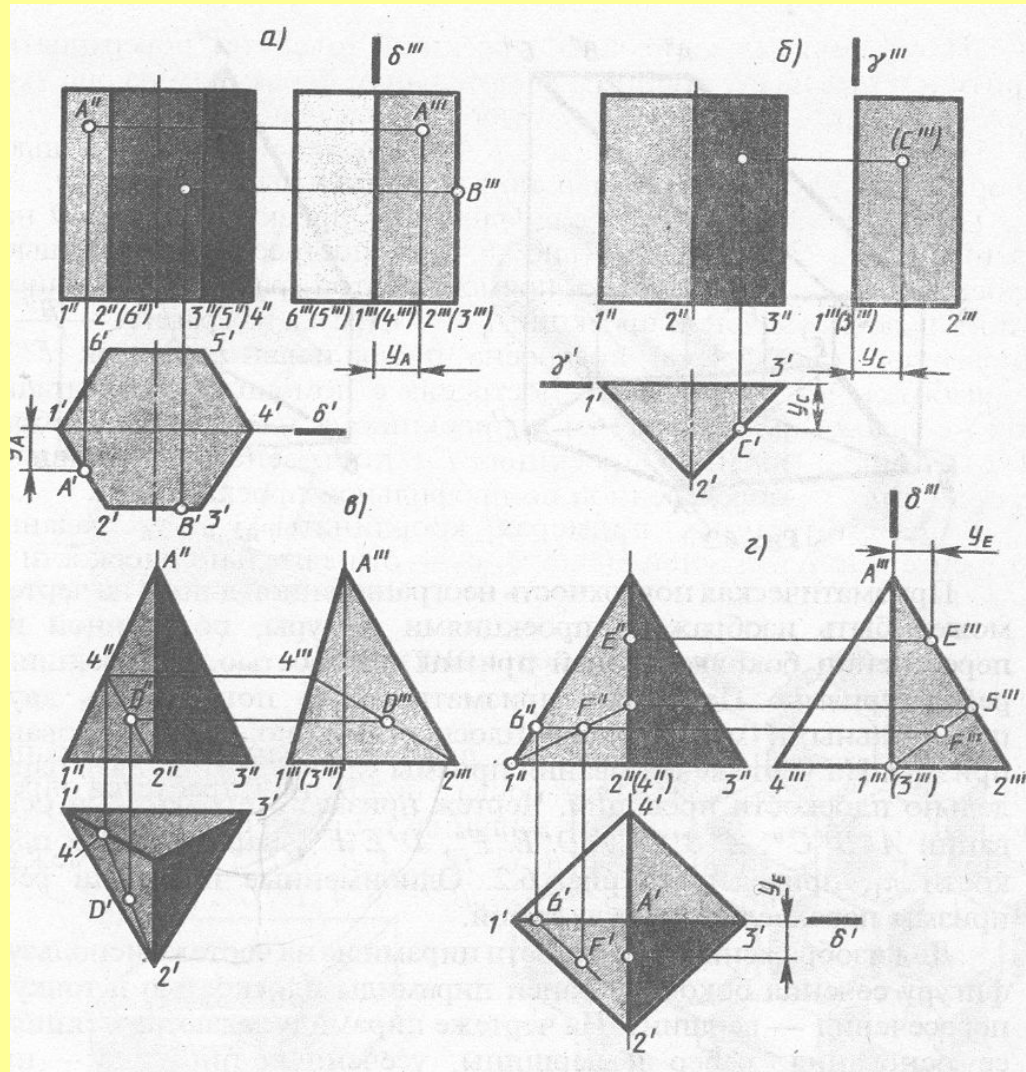
1. Призма и пирамида

Призмой называется многогранник, основаниями которого являются многоугольники.

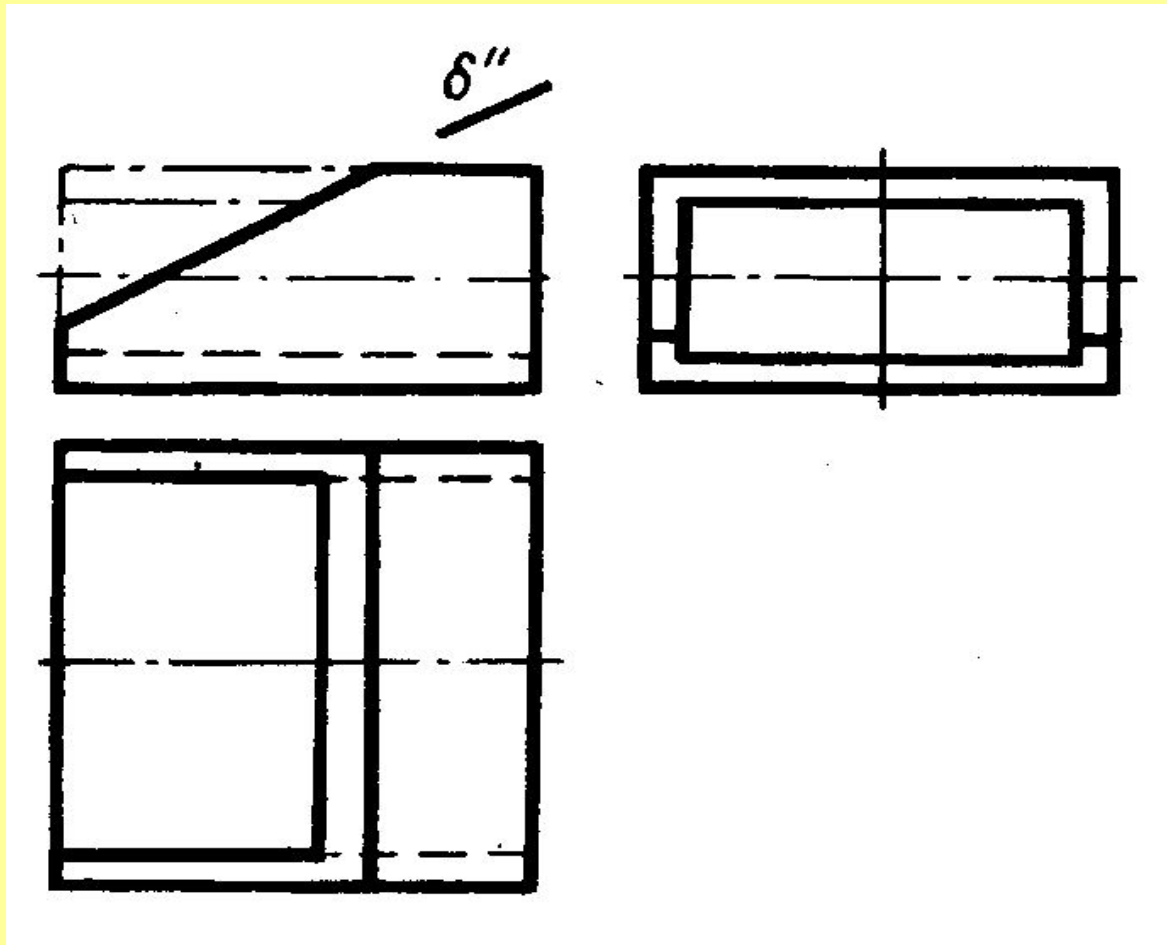
Пирамидой называется многогранник, в основании которого лежит многоугольник, а боковые грани являются треугольниками, имеющими общую вершину.



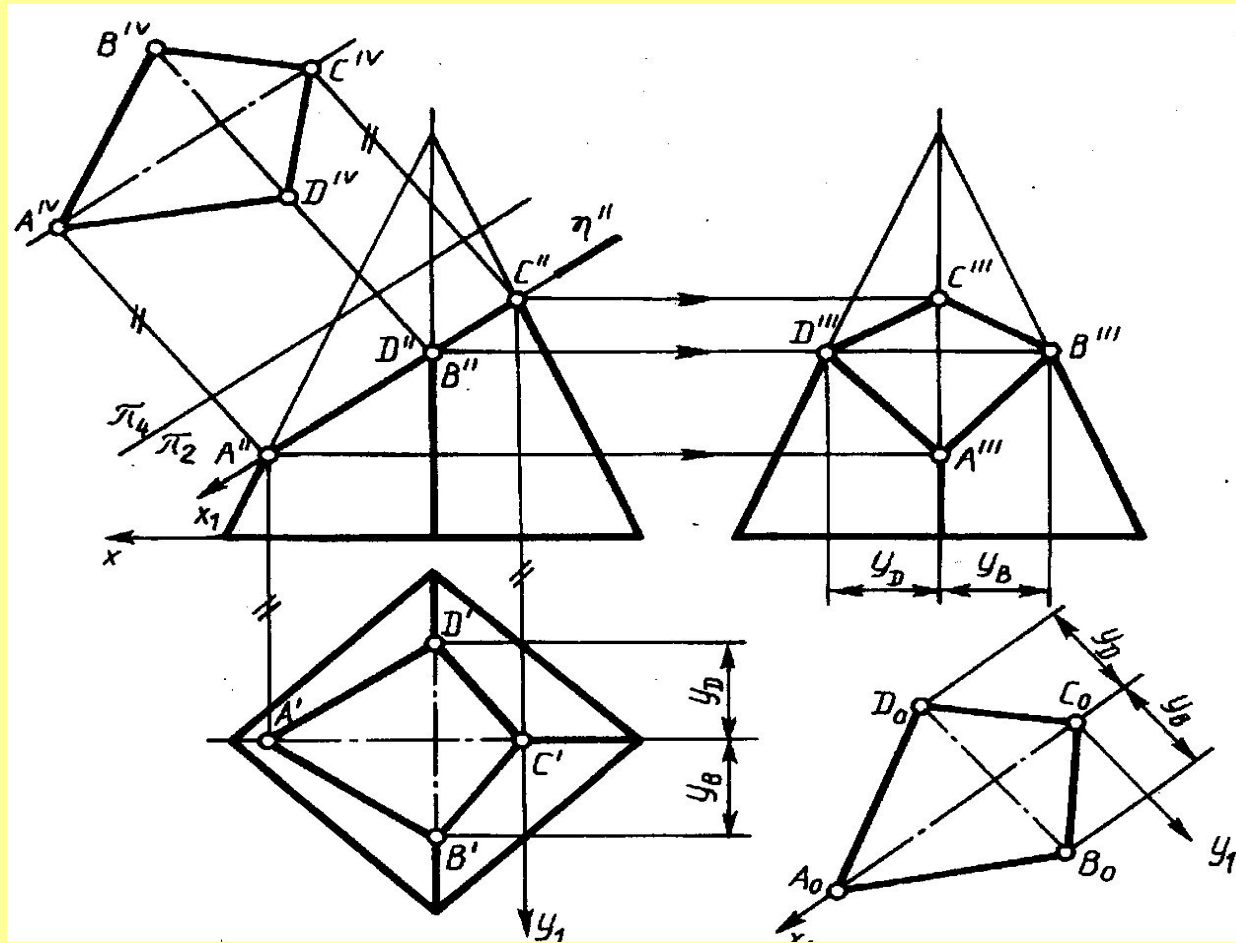
2. Построение правильных пирамид и призм



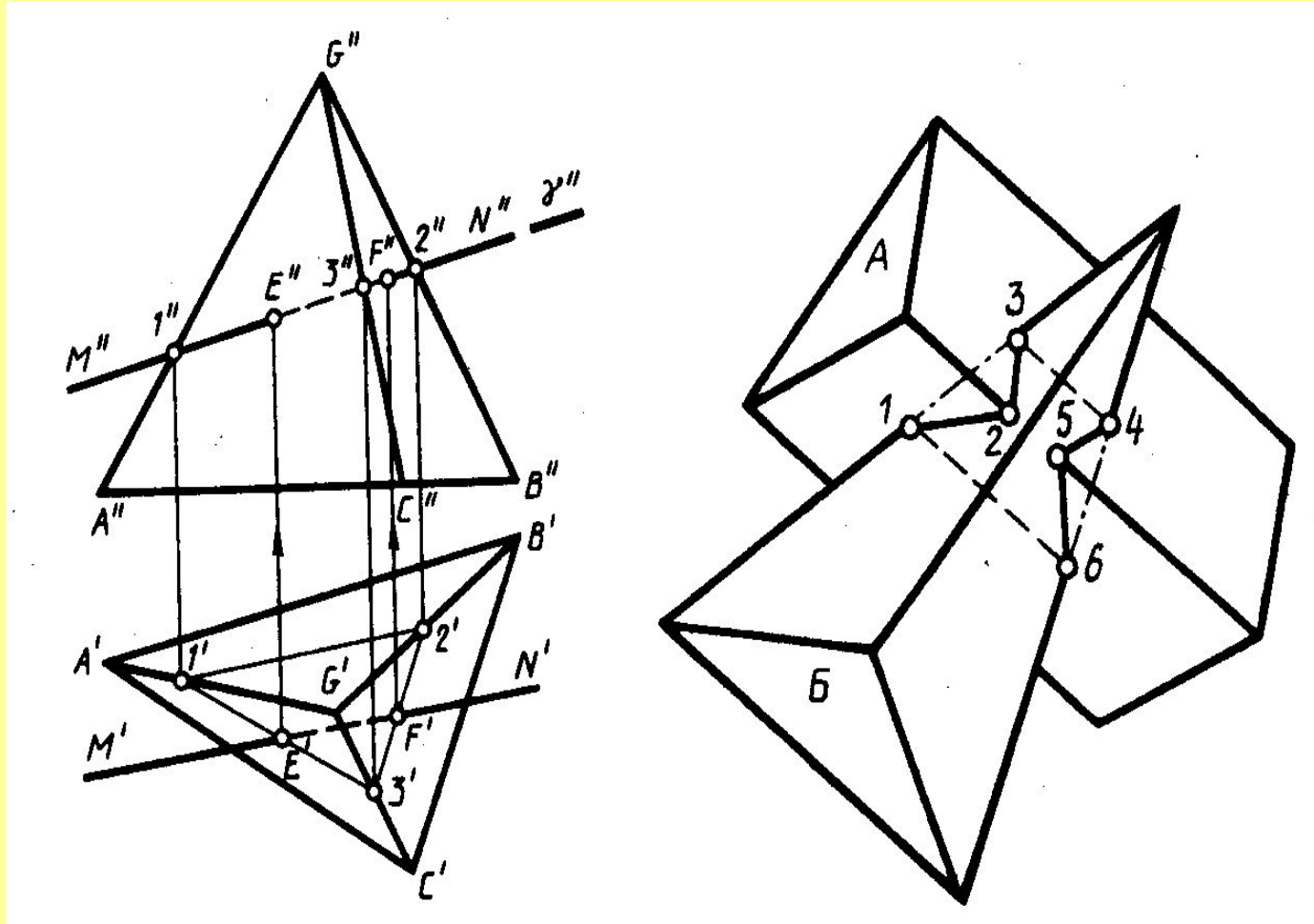
3. Сечение прямоугольной трубы



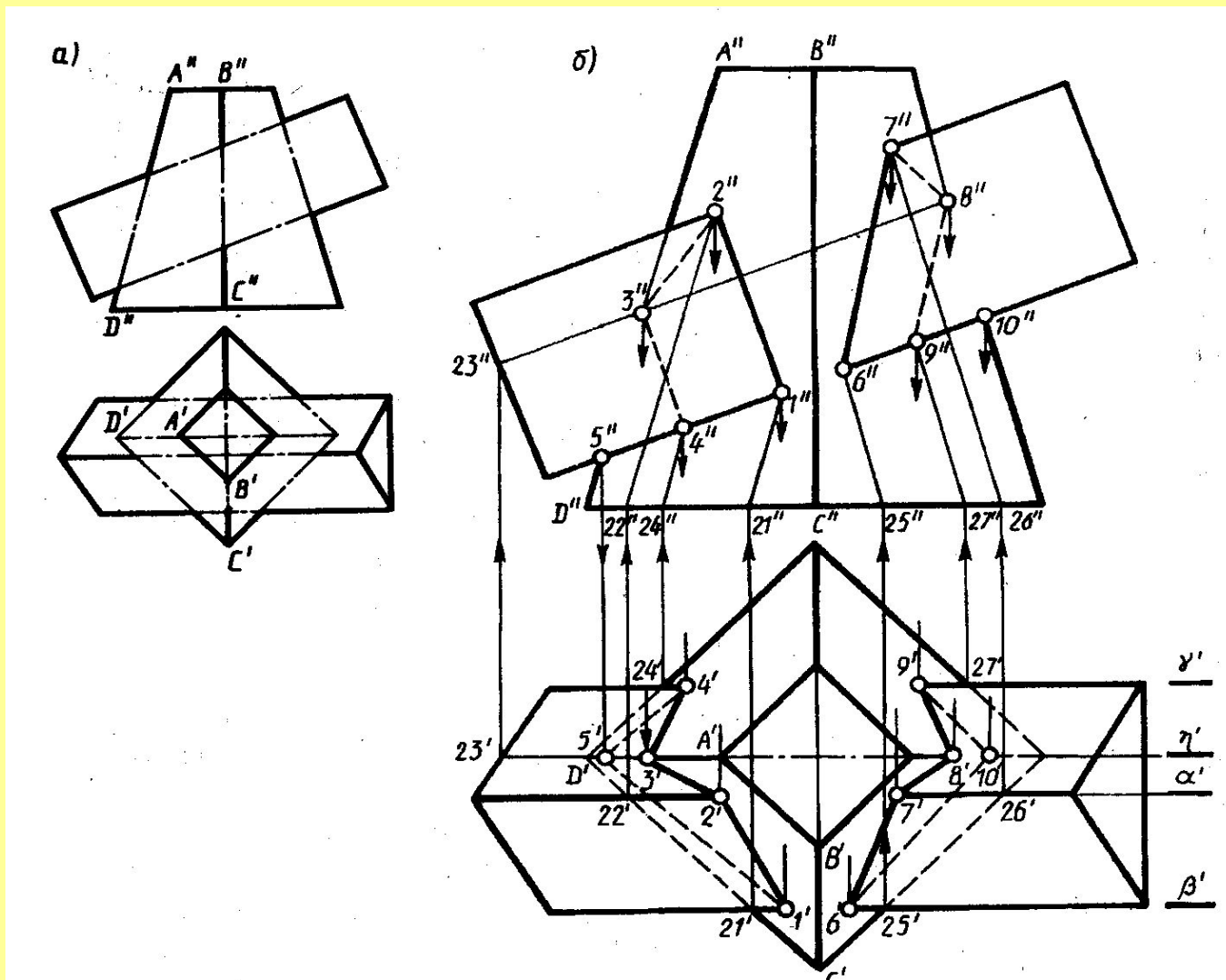
4. Построение сечения пирамиды



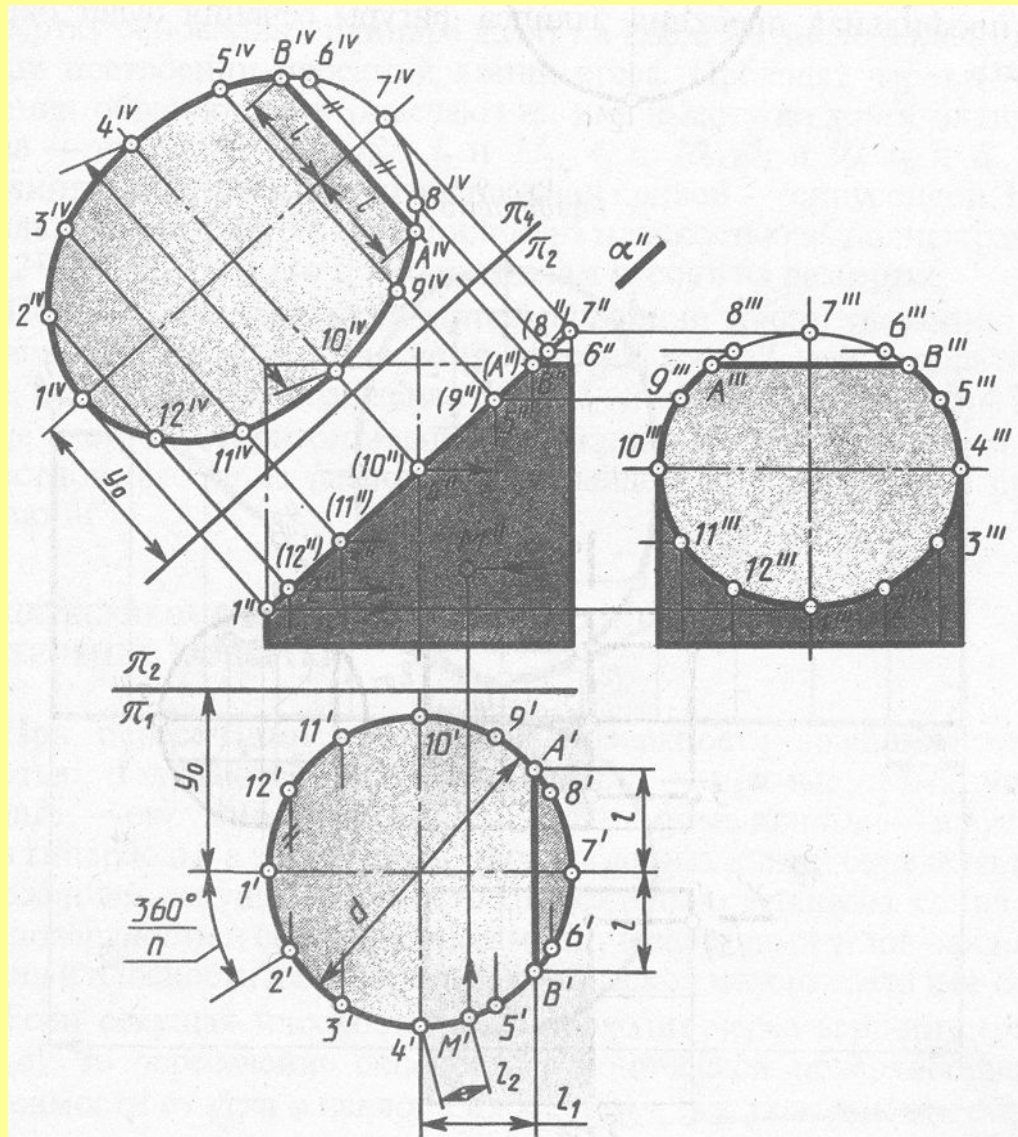
5. Пересечение пирамиды линией и призмой



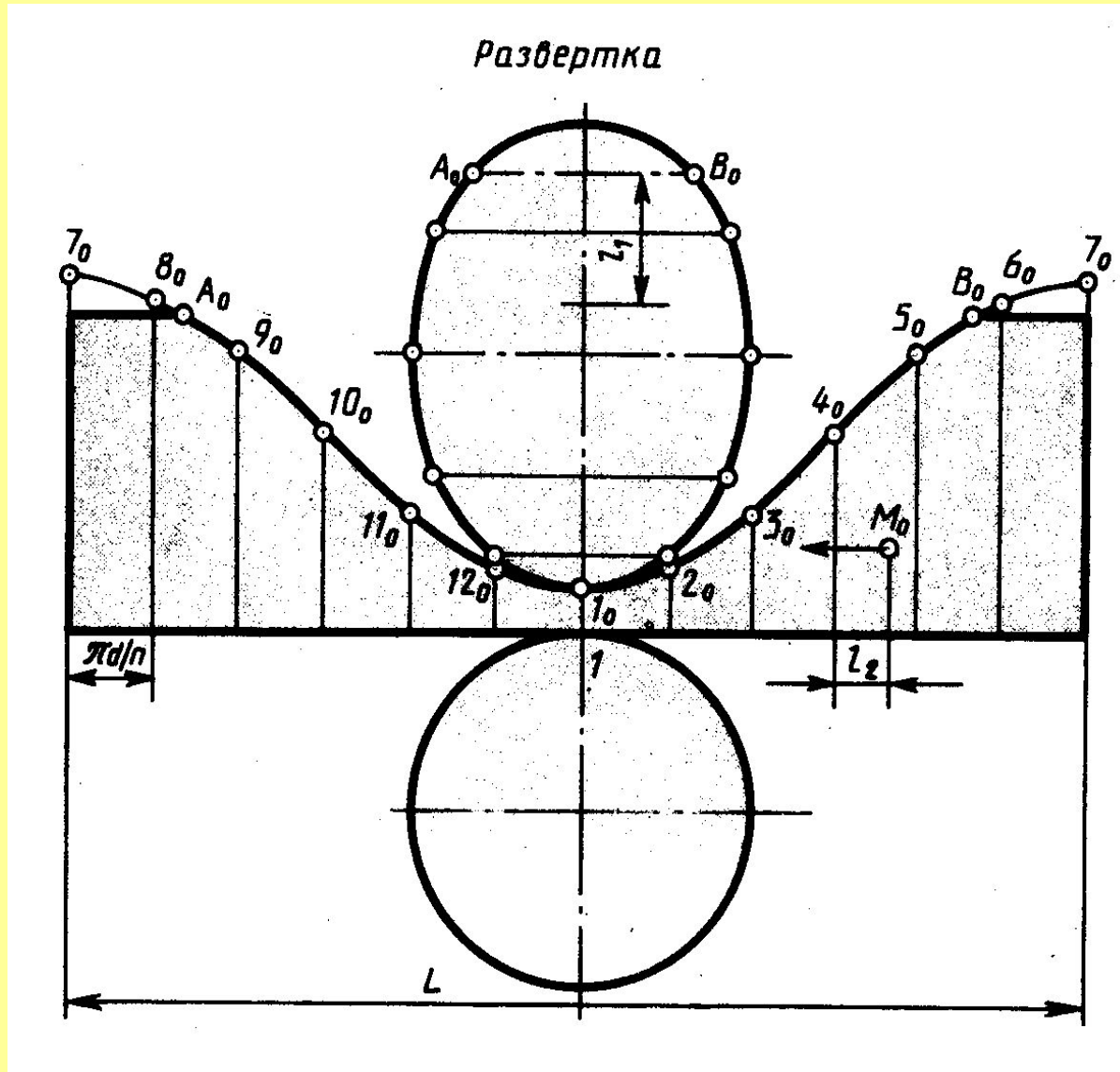
6. Последовательность построения 2-х многогранников



7. Построение сечения цилиндра



8. Построение развертки цилиндра



9. Возможные сечения конуса

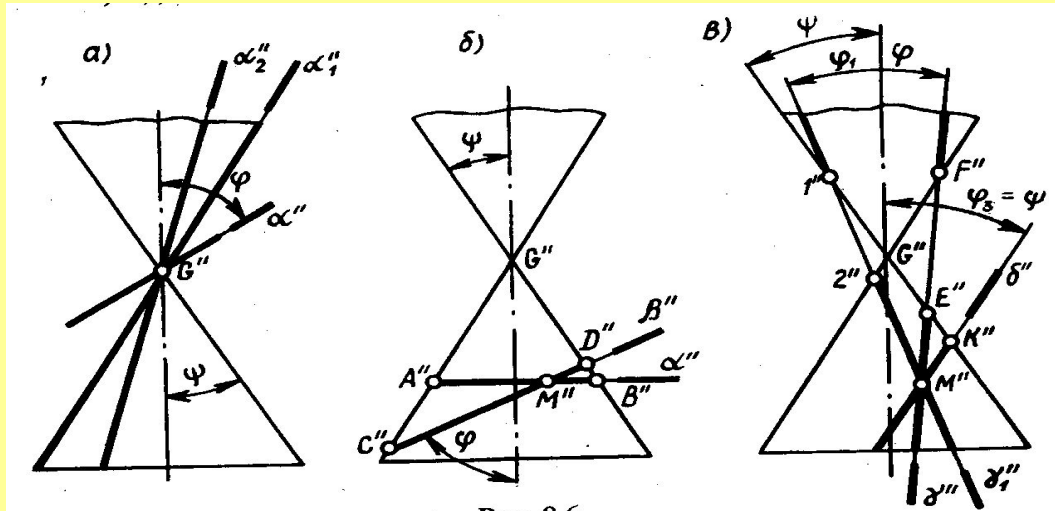
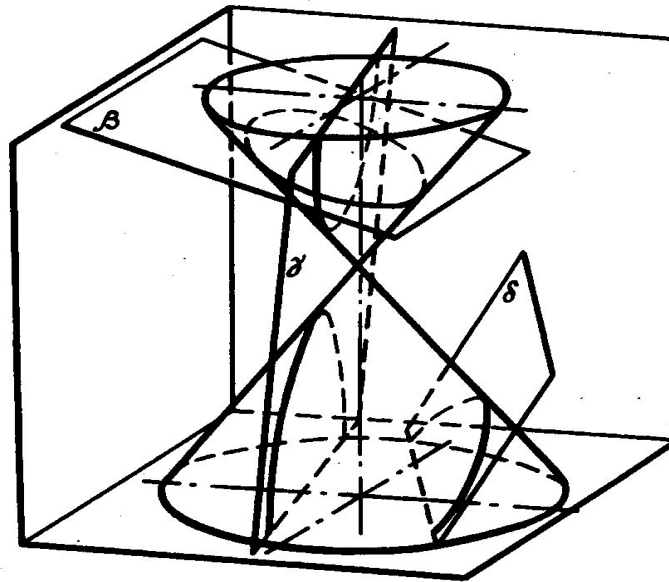


Рис. 9.6



10. Построение сечения конуса и его развертки

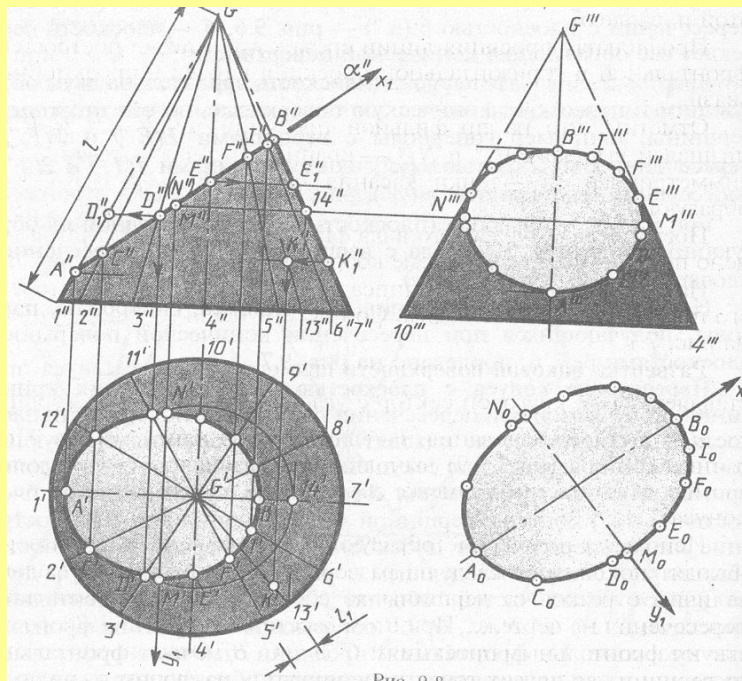


Рис. 9.8

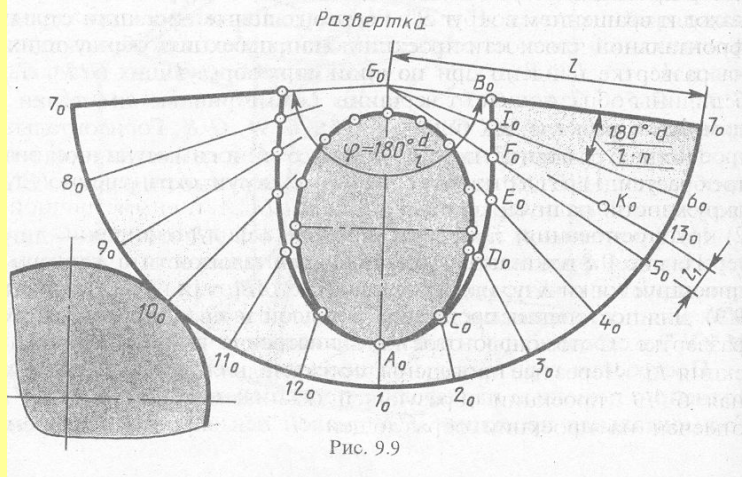
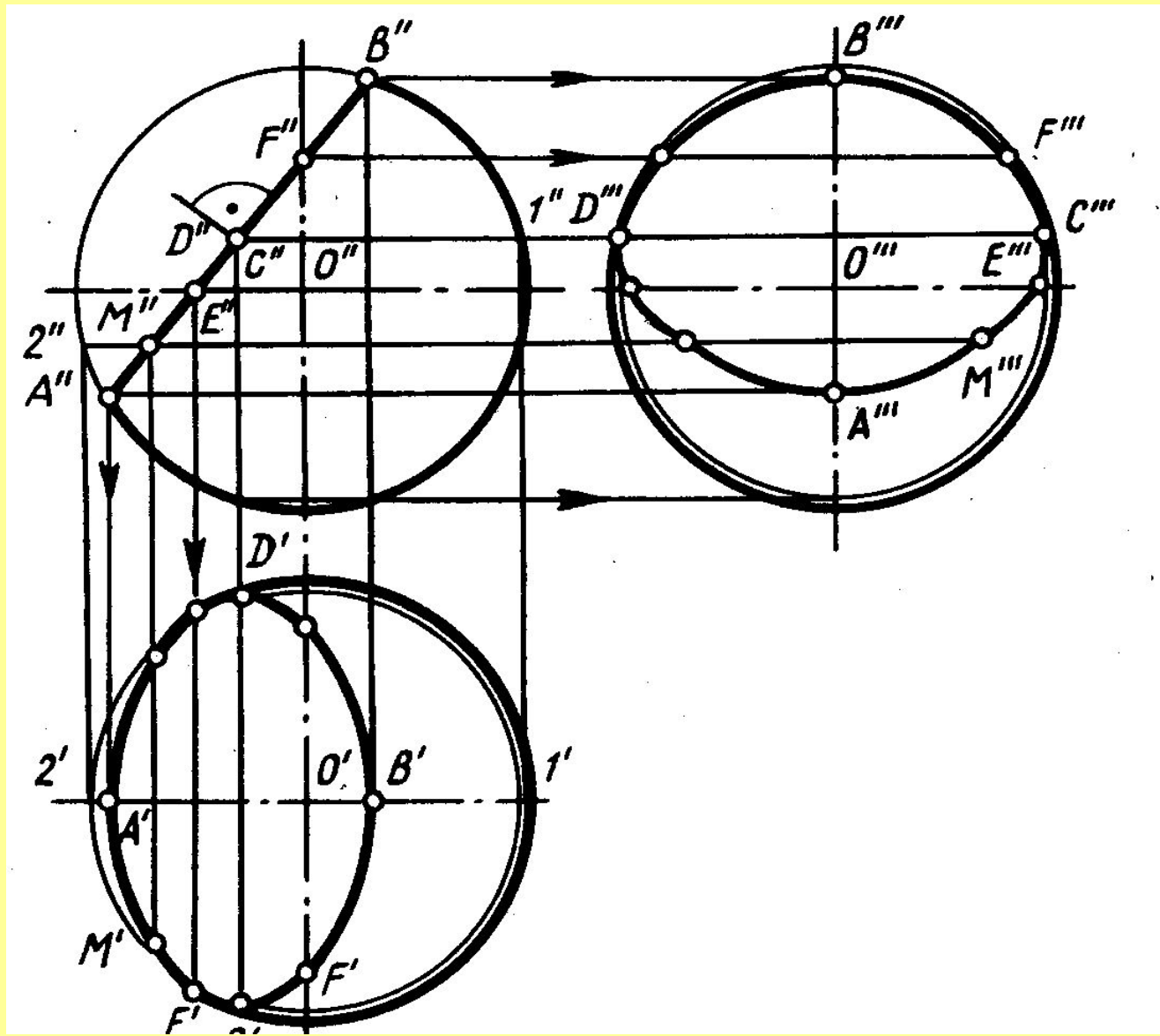


Рис. 9.9

11. Построение сечения шара



12. Построение сечений тора

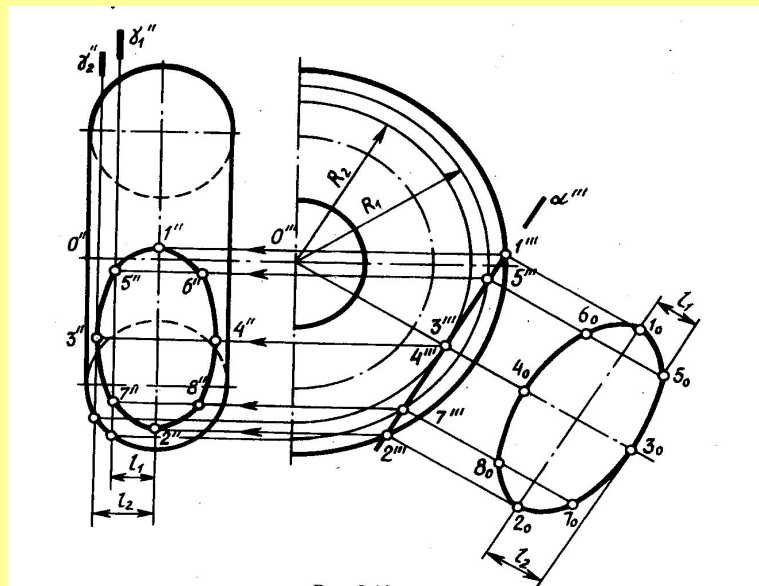


Рис. 9.12

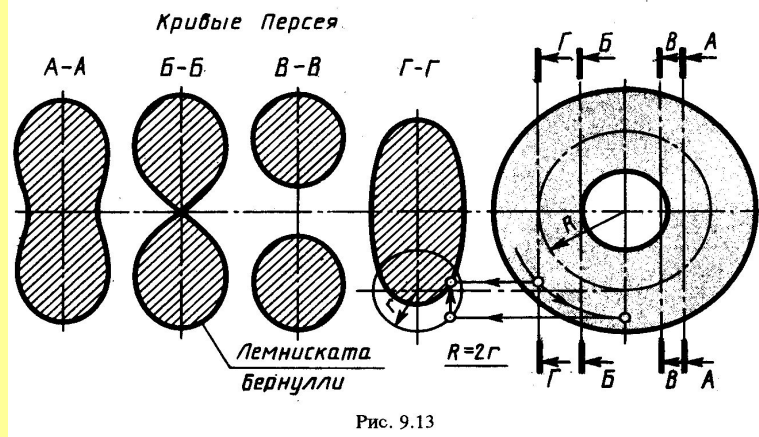


Рис. 9.13