

Начертательная геометрия

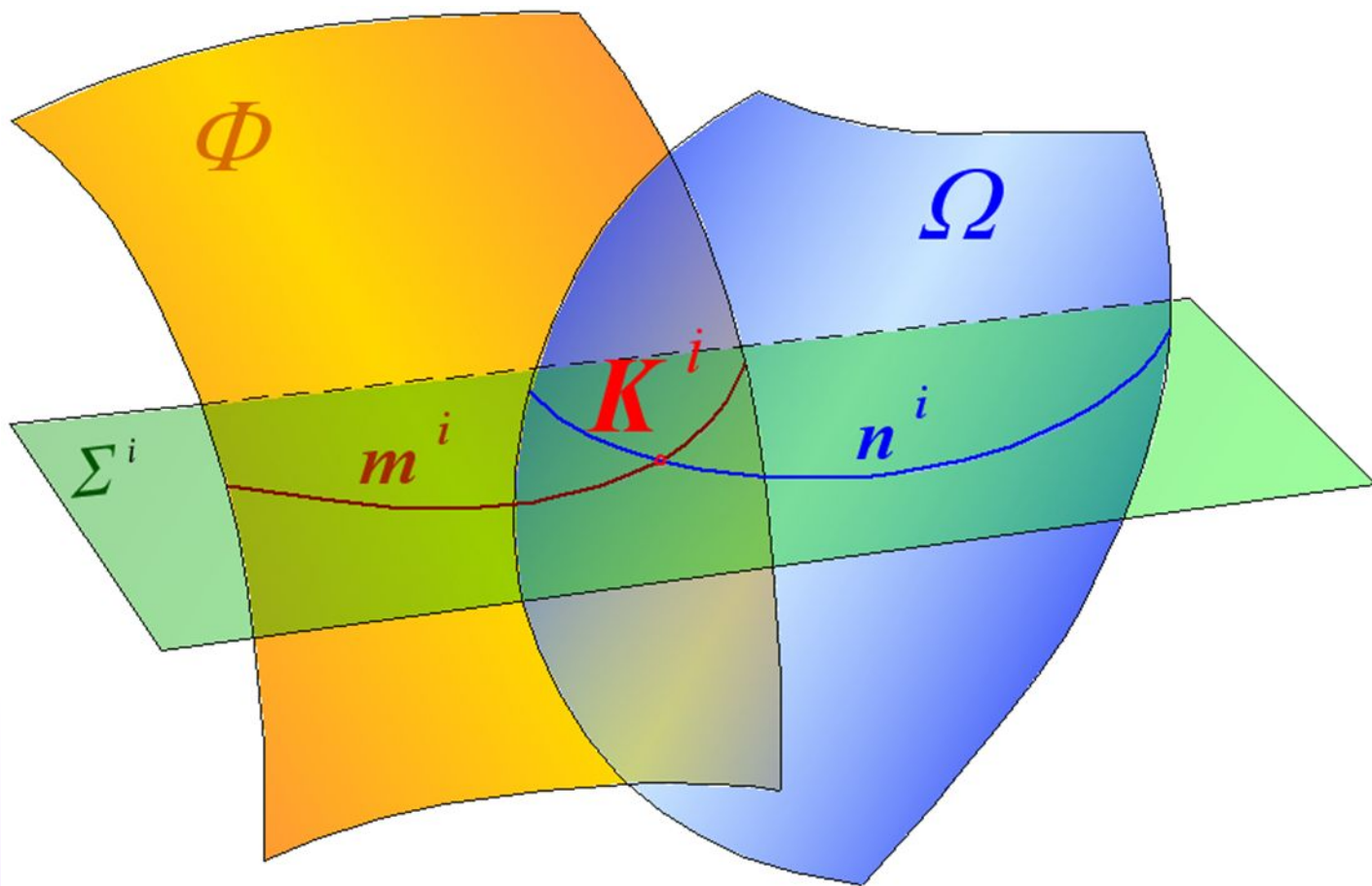
ЛЕКЦИЯ №8

Взаимное пересечение поверхностей

Линией пересечения двух поверхностей, в общем случае, является *пространственная линия*, каждая точка которой может быть представлена как точка пересечения двух линий, принадлежащих каждой из заданных поверхностей и принадлежащих вспомогательным секущим поверхностям-посредникам, как плоским, так и кривым.

Обязательные требования, предъявляемые к секущим поверхностям-посредникам:

- каждая из секущих поверхностей-посредников должна пересекать обе заданные поверхности;
- линии, получаемые в результате пересечения должны пересекаться между собой и иметь, по возможности, наиболее простую геометрическую форму.



Σ^i – вспомогательная секущая поверхность-посредник

$$\Phi \cap \Omega = l$$

$$l \{K^1, K^2, K^3, \dots, K^i\}$$

$$K^i = m^i \cap n^i$$

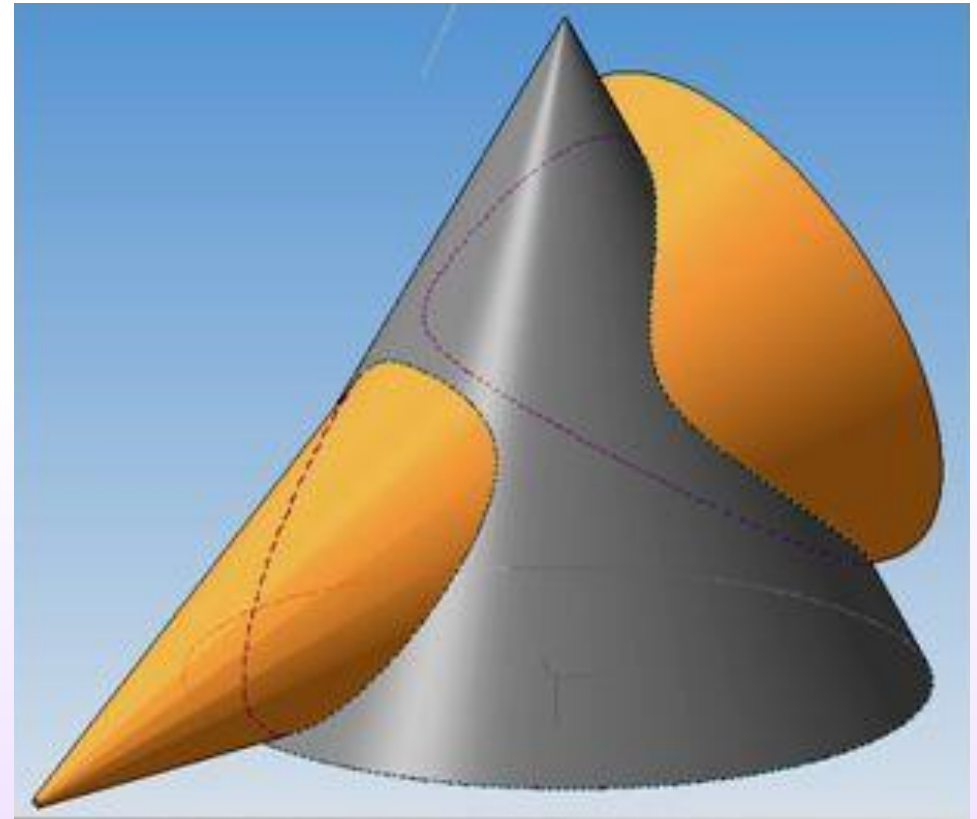
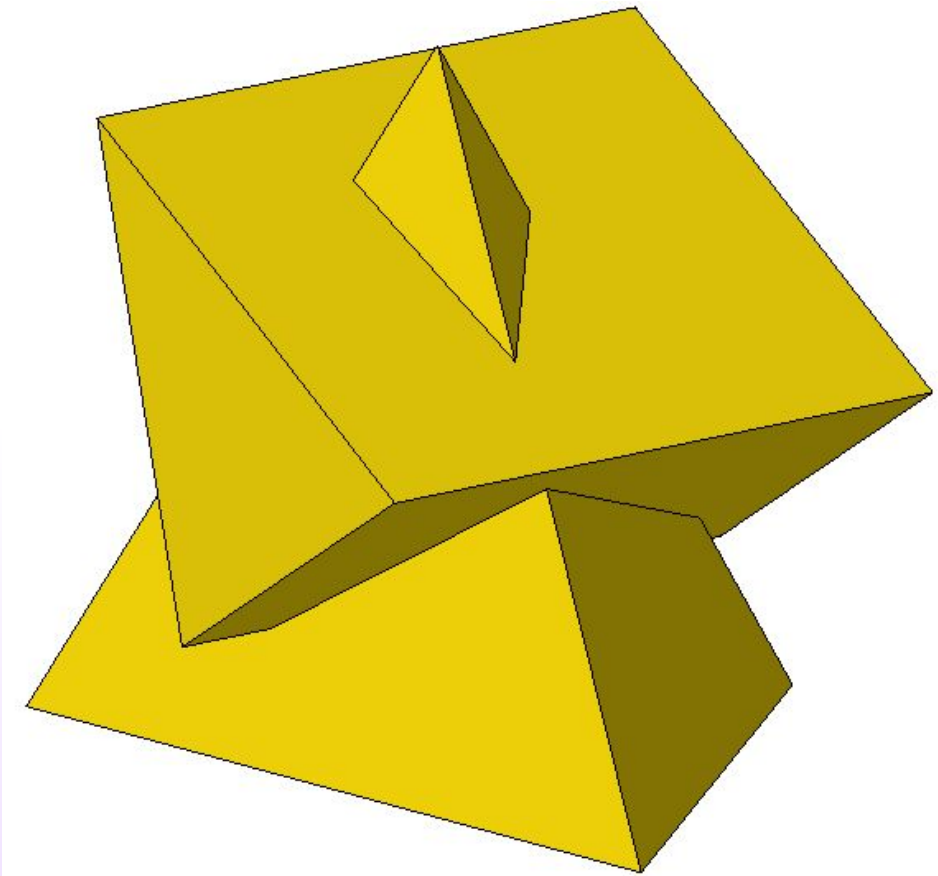
$$m^i = \Phi \cap \Sigma^i$$

$$n^i = \Omega \cap \Sigma^i$$

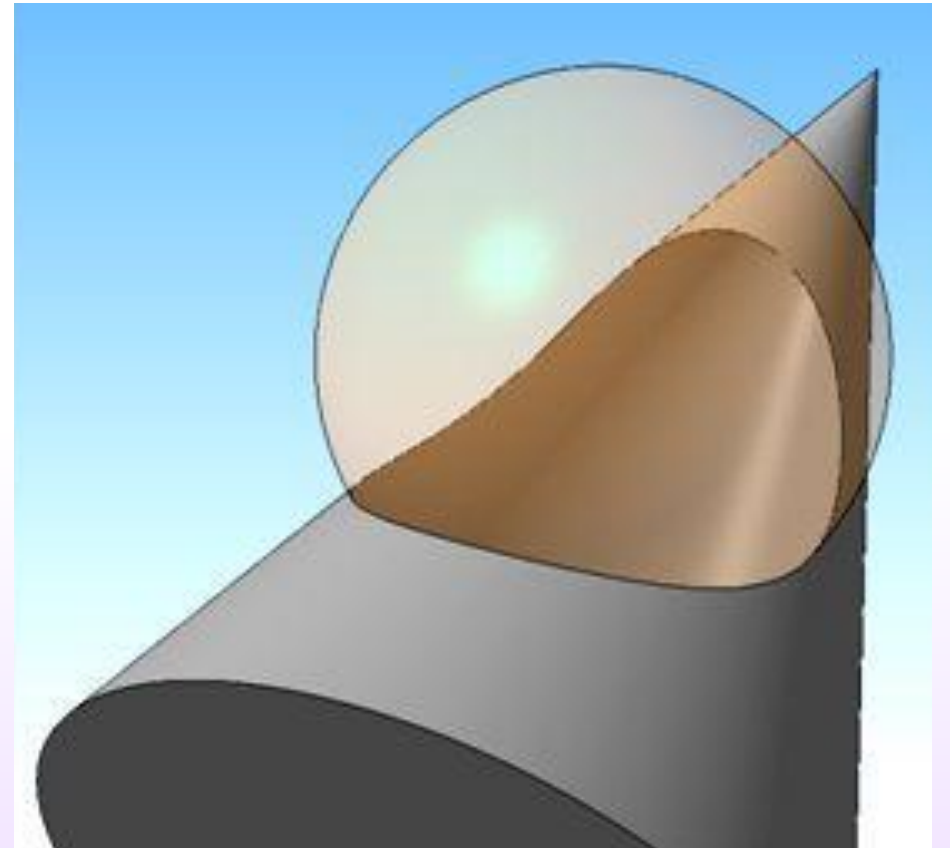
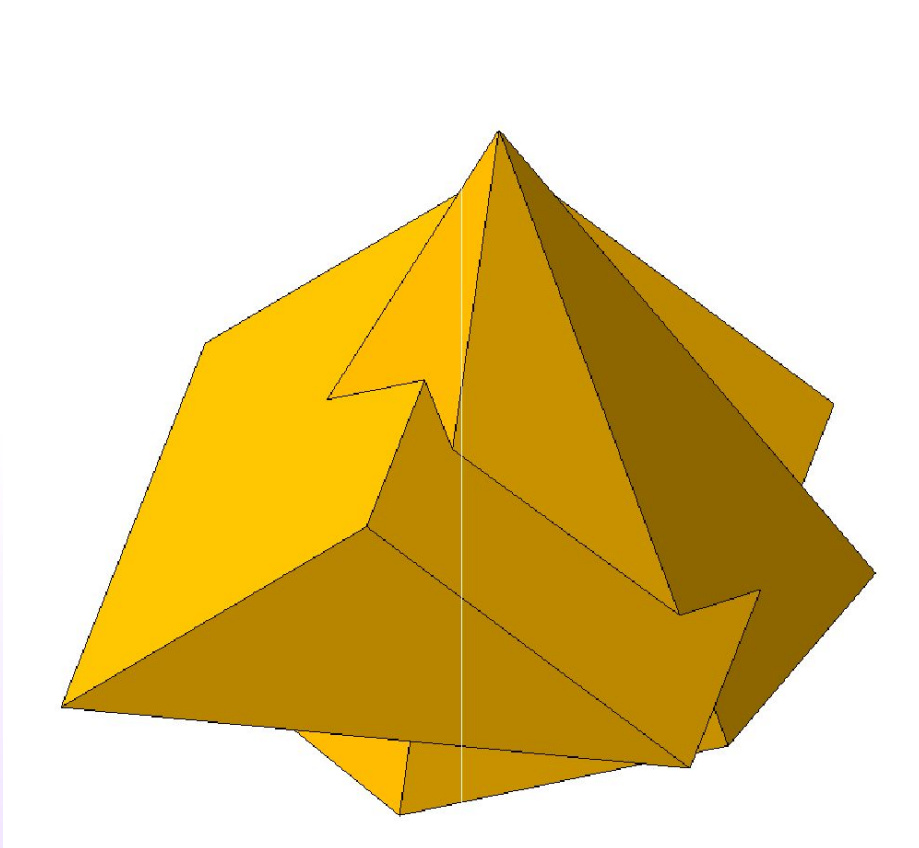
Пересечение двух поверхностей может быть *полным* и *неполным* (частичным).

Неполное пересечение называется *врезанием*.

Пересечение поверхностей считается полным, если все образующие одной поверхности пересекаются с другой поверхностью. В общем случае образуются две замкнутые линии пересечения.



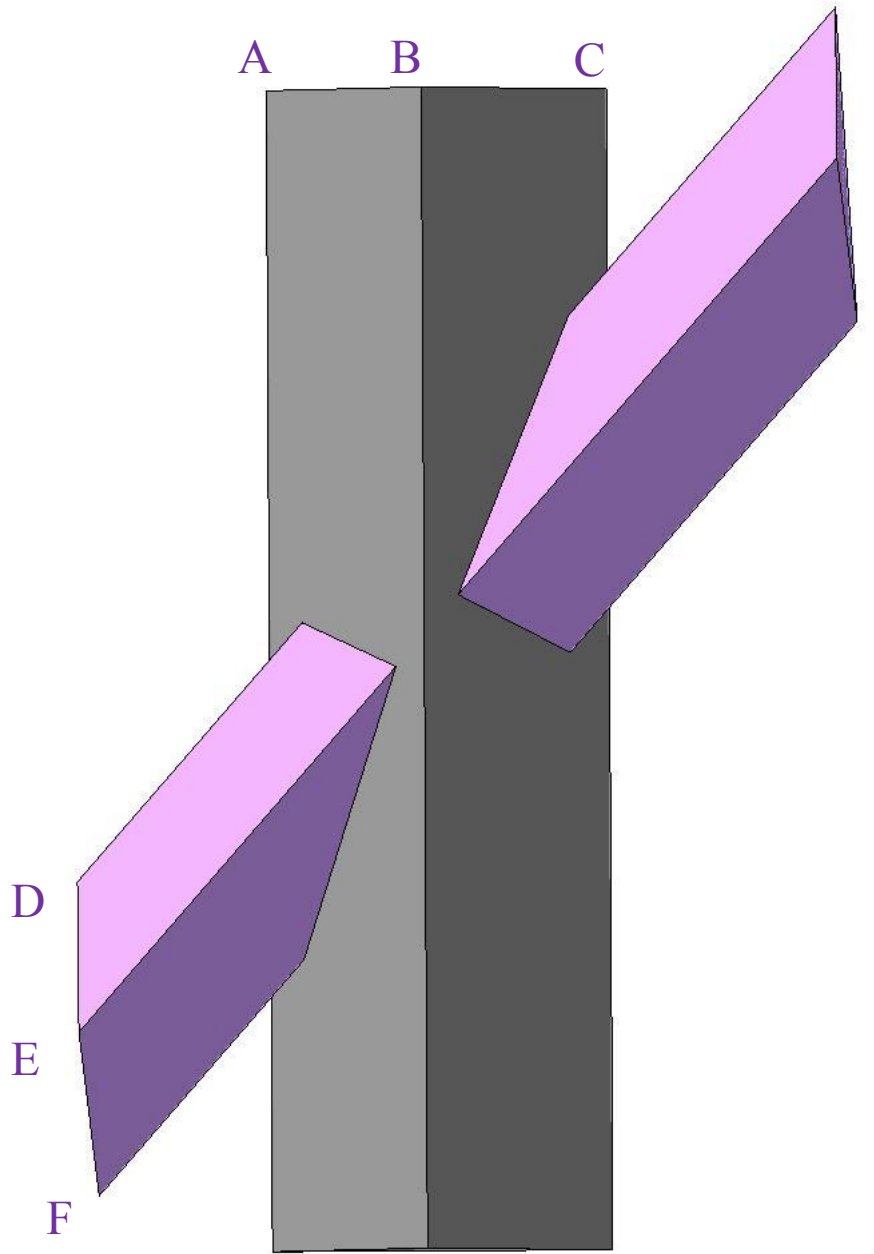
Пересечение считается неполным (частичным), если формируется только одна замкнутая линия пересечения.



Взаимное пересечение двух гранных поверхностей

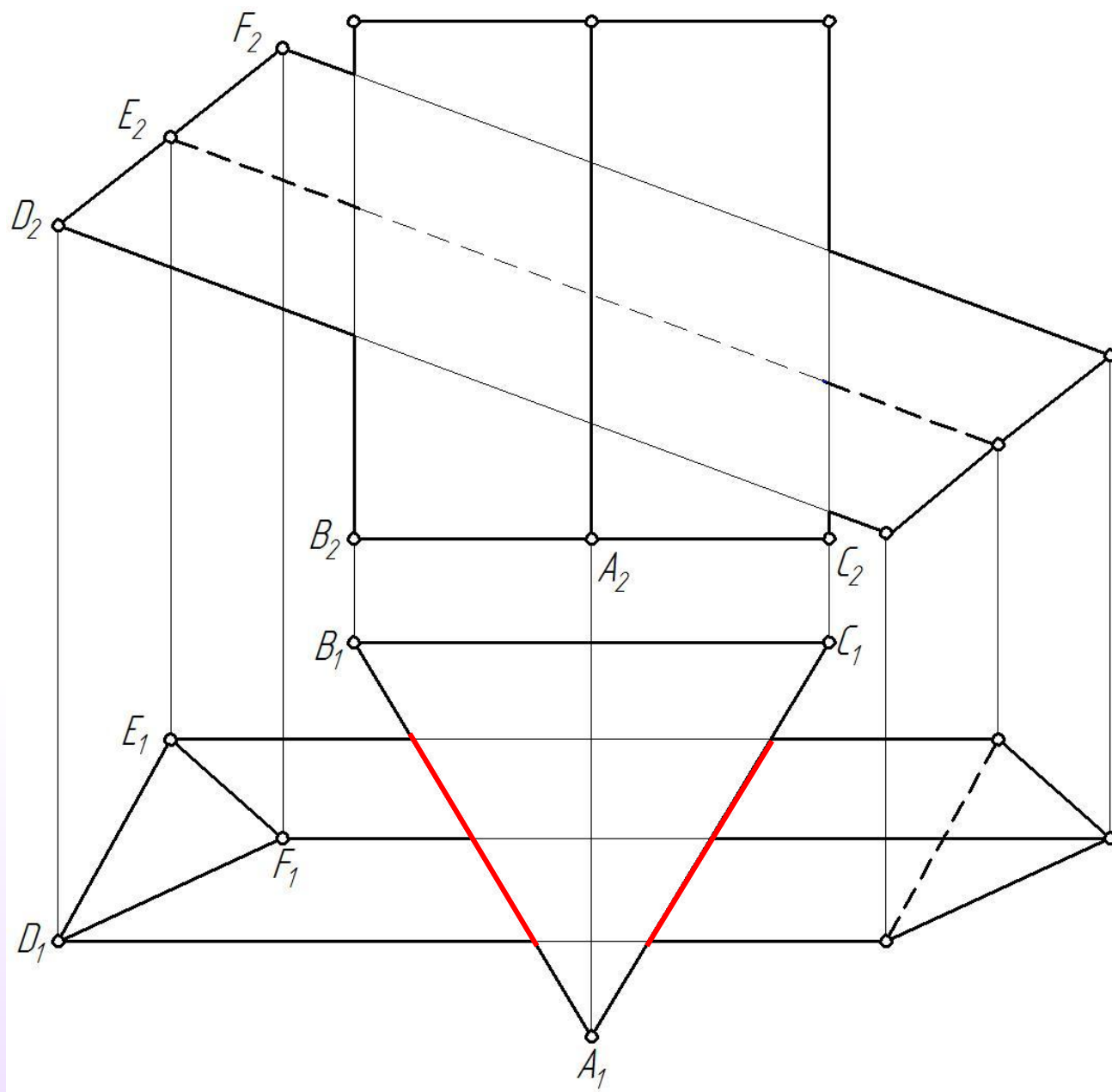
Линией пересечения двух гранных поверхностей является *ломаная прямая линия*, точками излома которой являются точки пересечения ребер одной гранной поверхности с гранями другой, а линиями, соединяющими эти точки, – отрезки прямых взаимного пересечения граней обеих поверхностей.

Т.е. вся задача на построение линии пересечения двух гранных поверхностей сводится к многократному решению задачи на определение точки пересечения прямой с плоскостью.



1. Определить какой тип пересечения поверхностей задан: полное или неполное пересечение.

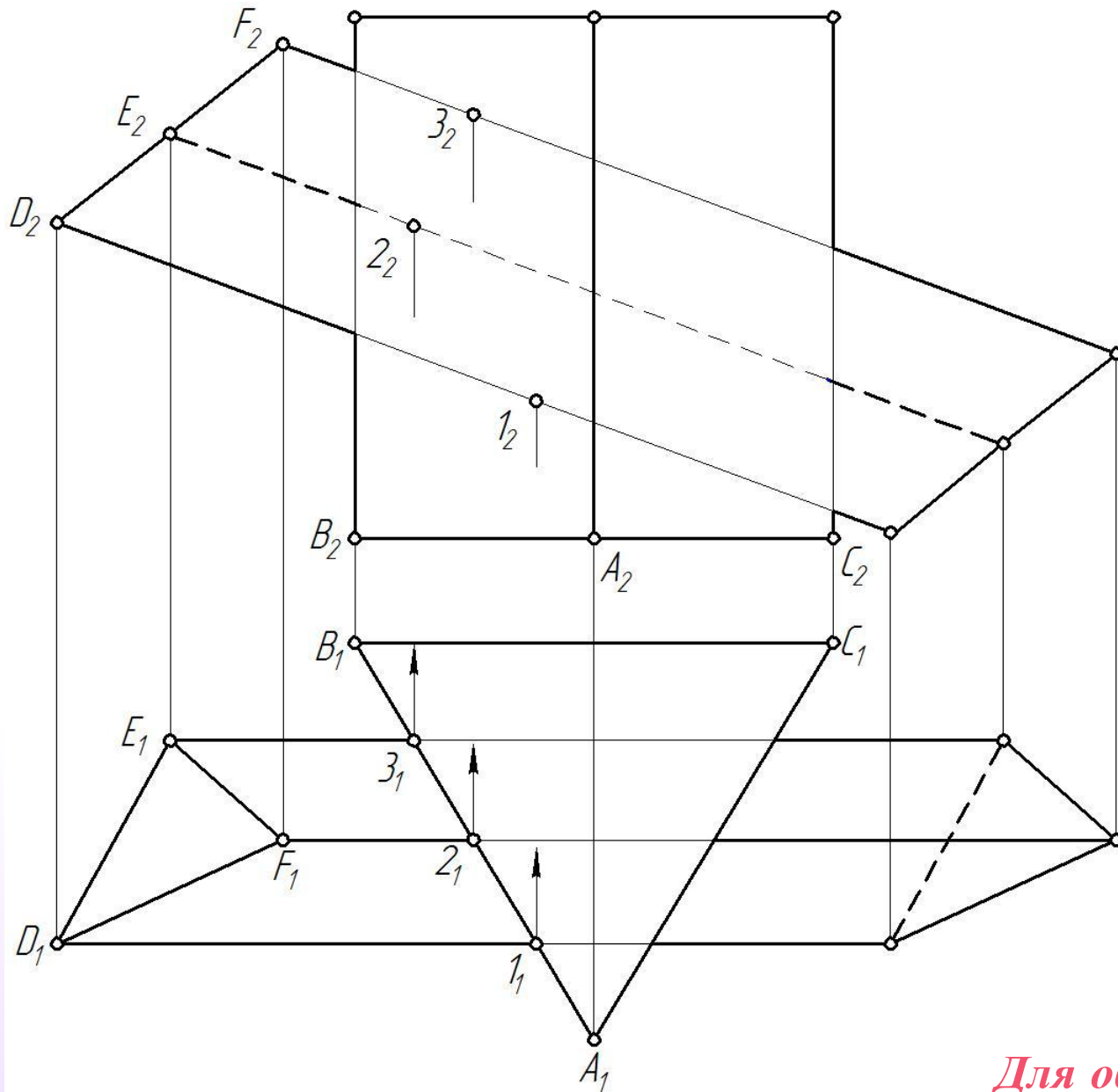
В данном примере полное пересечение, так как все ребра призмы DEF пересекаются с гранями призмы ABC. Следовательно, линия пересечения распадается на две замкнутые ломаные линии.



2. *Определить положение тел в пространстве.*

Боковые грани призмы DEF в общем положении. Боковые грани призмы ABC являются отсеками горизонтально-проецирующих плоскостей. Следовательно, на горизонтальной плоскости проекций линия пересечения уже есть.

Необходимо только ее выделить.



3. Обозначить явно заданные точки пересечения ребер одного многогранника с гранью другого.

Ребро D пересекается с гранью AB в точке 1.

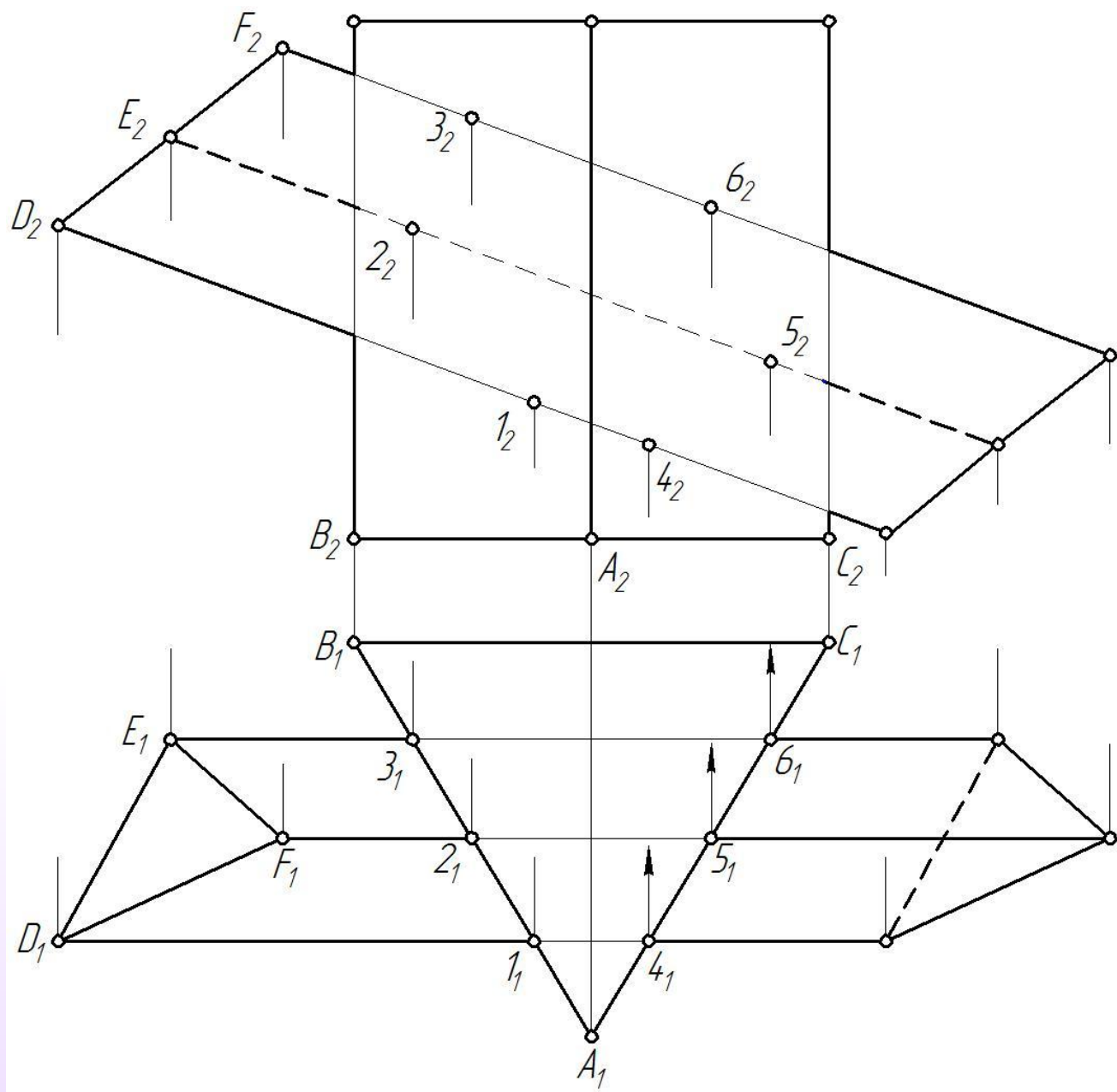
$$(D) \cap AB \equiv 1;$$

$$(E) \cap AB \equiv 2;$$

$$(F) \cap AB \equiv 3$$

Построить недостающие проекции выделенных точек.

Для облегчения чтения чертежа видимость точек можно не указывать.



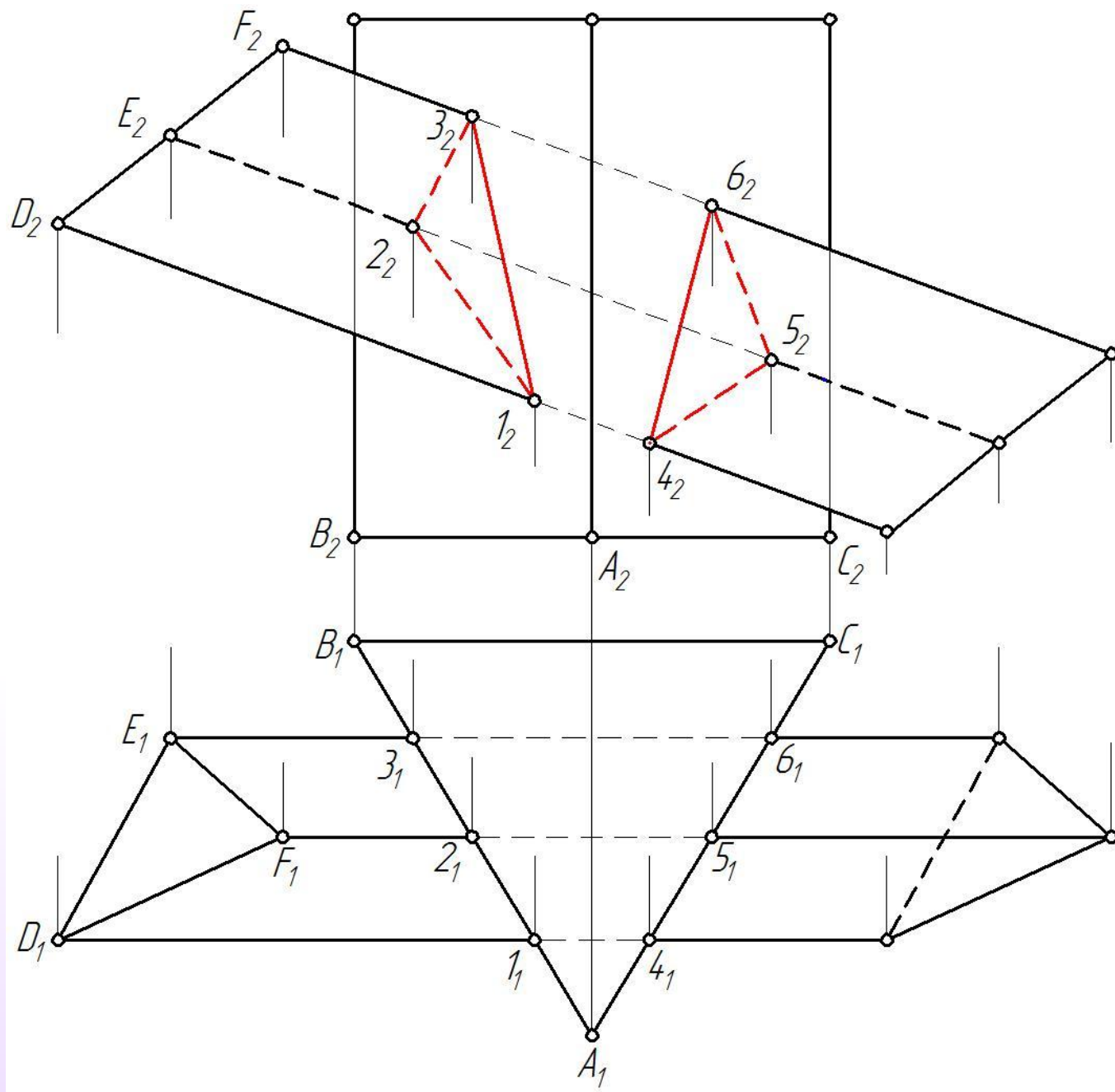
4. Обозначить явно заданные точки пересечения ребер одного многогранника с гранью другого.

$$(D) \cap AC \equiv 4;$$

$$(E) \cap AC \equiv 5;$$

$$(F) \cap AC \equiv 6$$

Построить недостающие проекции выделенных точек.



5. Определить видимость всех участков линии пересечения.

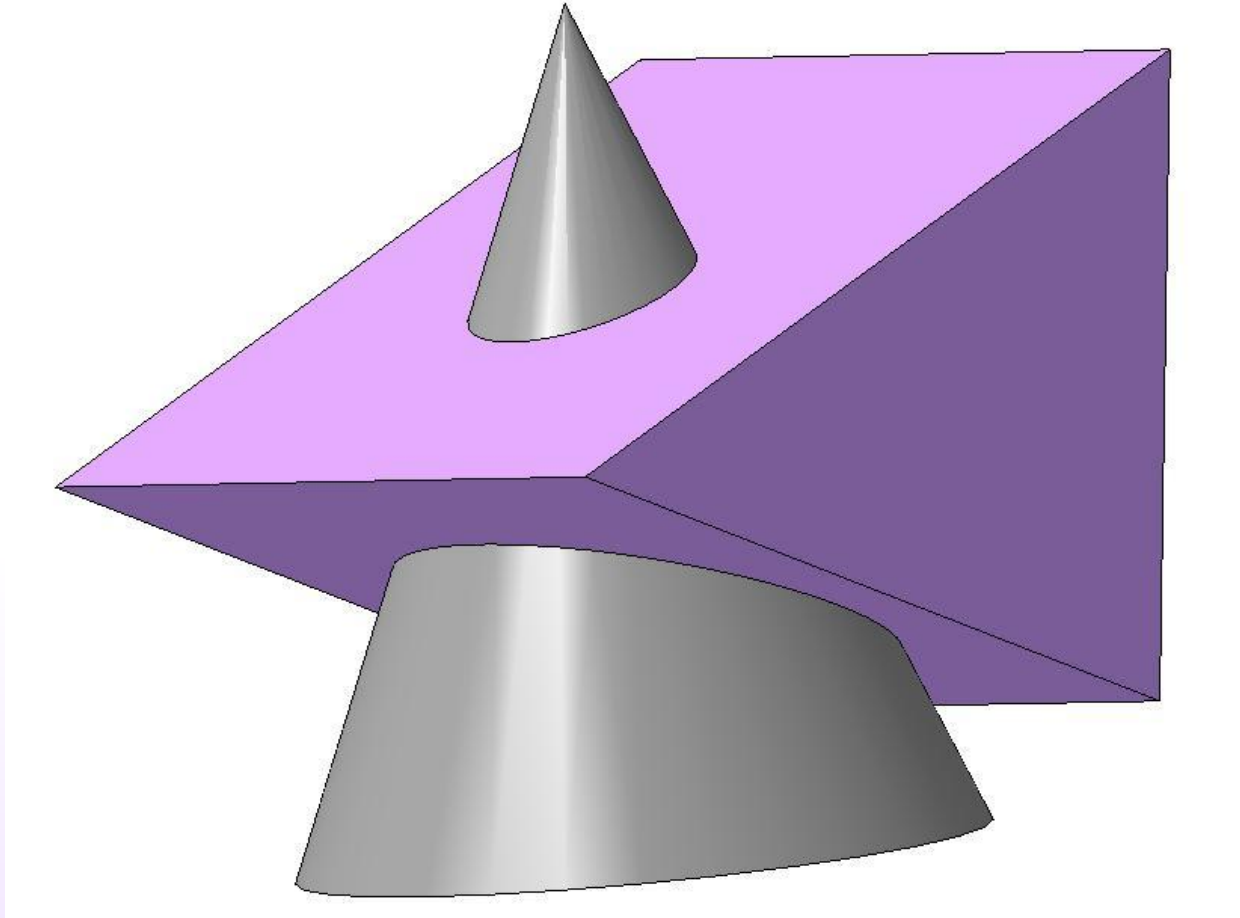
Взаимное пересечение гранной поверхности с кривой поверхностью

Линия пересечения гранной поверхности с кривой поверхностью представляет собой

- *ломаную кривую линию*, точками излома которой являются точки пересечения ребер гранной поверхности с кривой поверхностью, а линиями, соединяющими эти точки – плоские кривые, получаемые при пересечении граней гранной поверхности (отсеков плоскостей) с кривой поверхностью.
- *кривую линию*, если ребра гранной поверхности не пересекаются с кривой поверхностью.

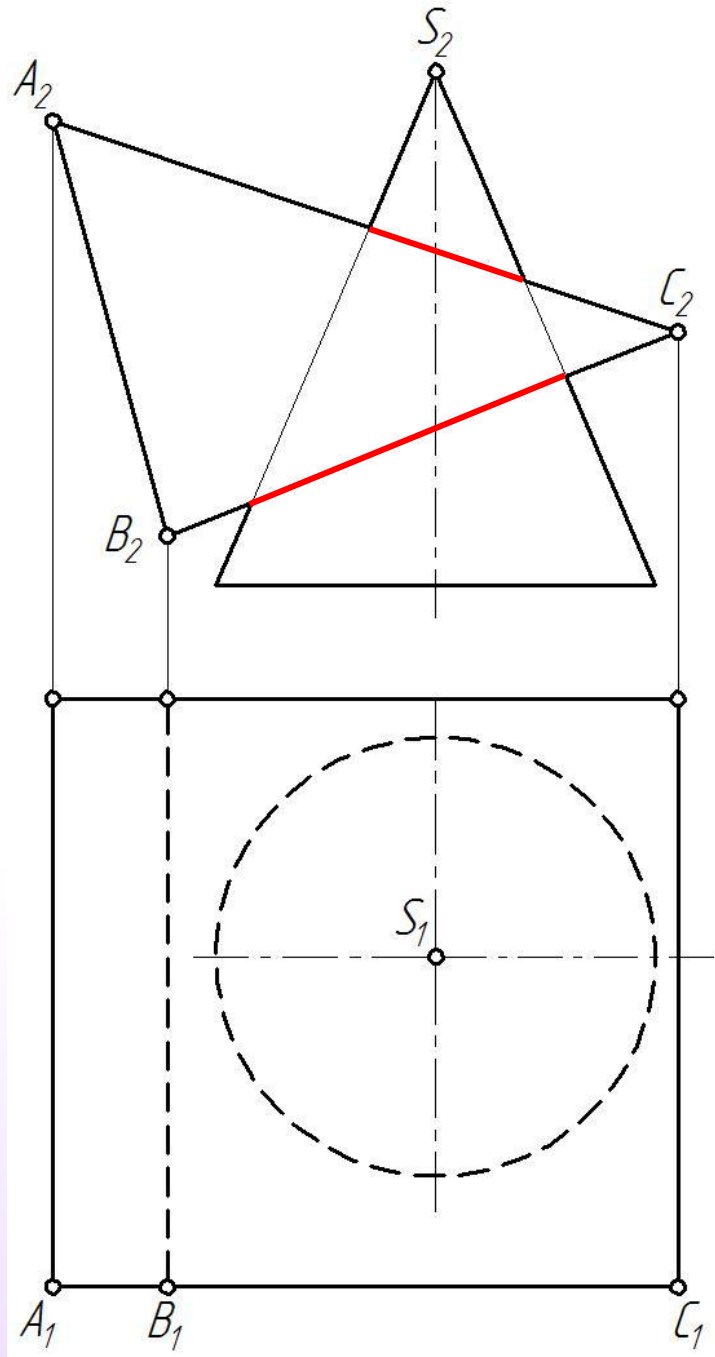
Т.е. задача на построение линии пересечения гранной поверхности с кривой поверхностью сводится к многократному решению двух задач:

- определение точек пересечения прямой линии с кривой поверхностью;
- построение линии пересечения кривой поверхности плоскостью.



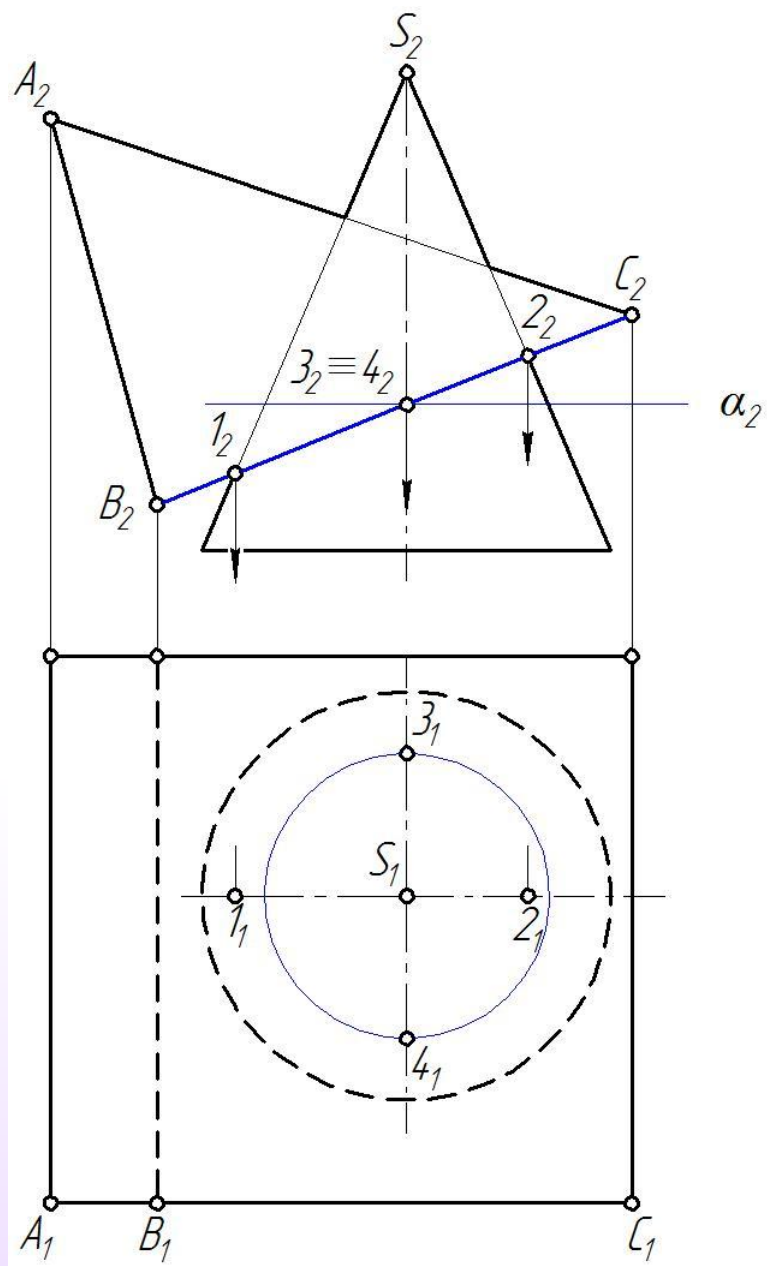
1. Определить какой тип пересечения поверхностей задан: полное или неполное пересечение.

В данном примере полное пересечение, а ребра призмы не пересекаются с конусом. Следовательно, линия пересечения представляет собой две замкнутые кривые линии.



2. Определить положение тел в пространстве.

Боковые грани призмы являются отсеками фронтально-проецирующих плоскостей. Следовательно, на фронтальной плоскости проекций линия пересечения уже есть. **Необходимо только ее выделить.**



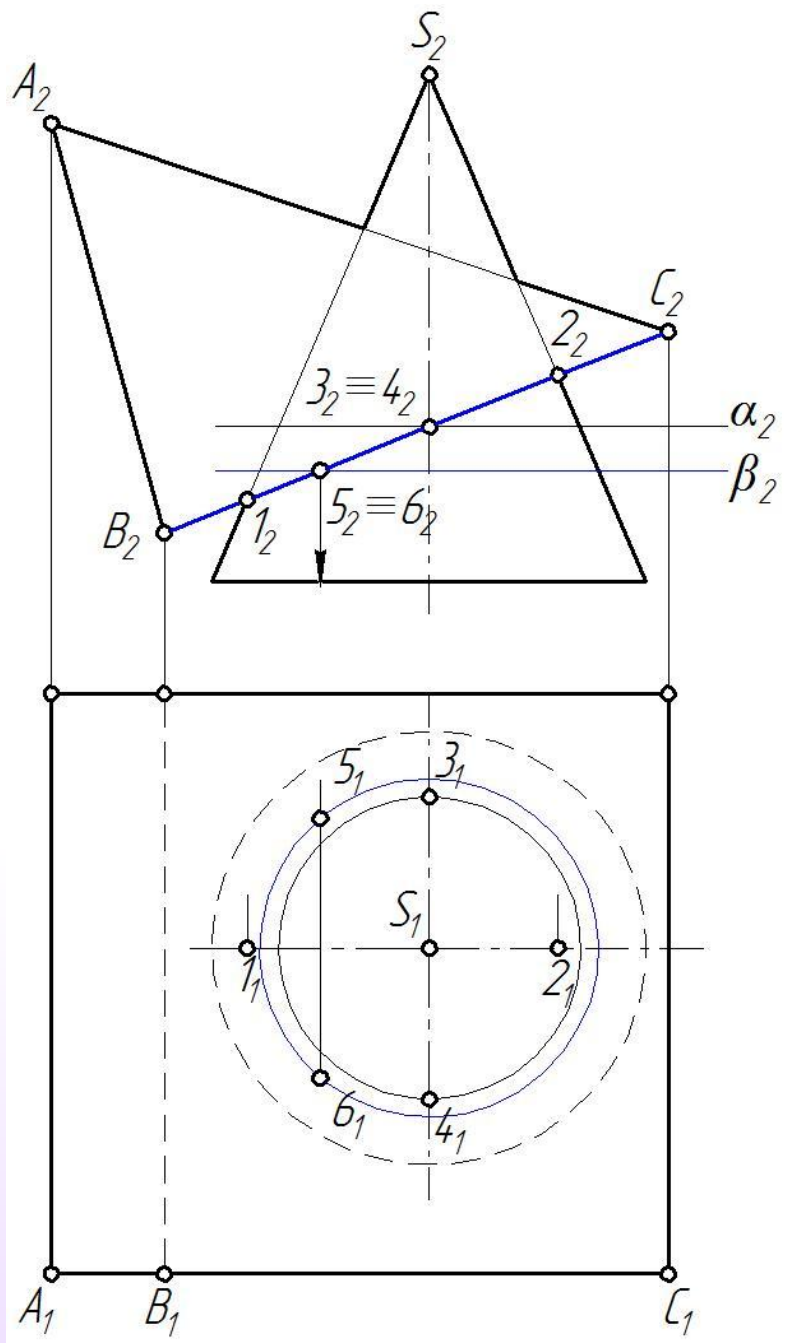
3. Обозначить явно заданные точки 1, 2, 3 и 4 пересечения грани BC многогранника с поверхностью конуса.

Опорные точки 1 и 2 на очерковых образующих.

Для нахождения точек 3 и 4 вводим вспомогательную плоскость-посредник

$$\alpha \parallel \pi_1$$

Построить недостающие проекции выделенных точек.

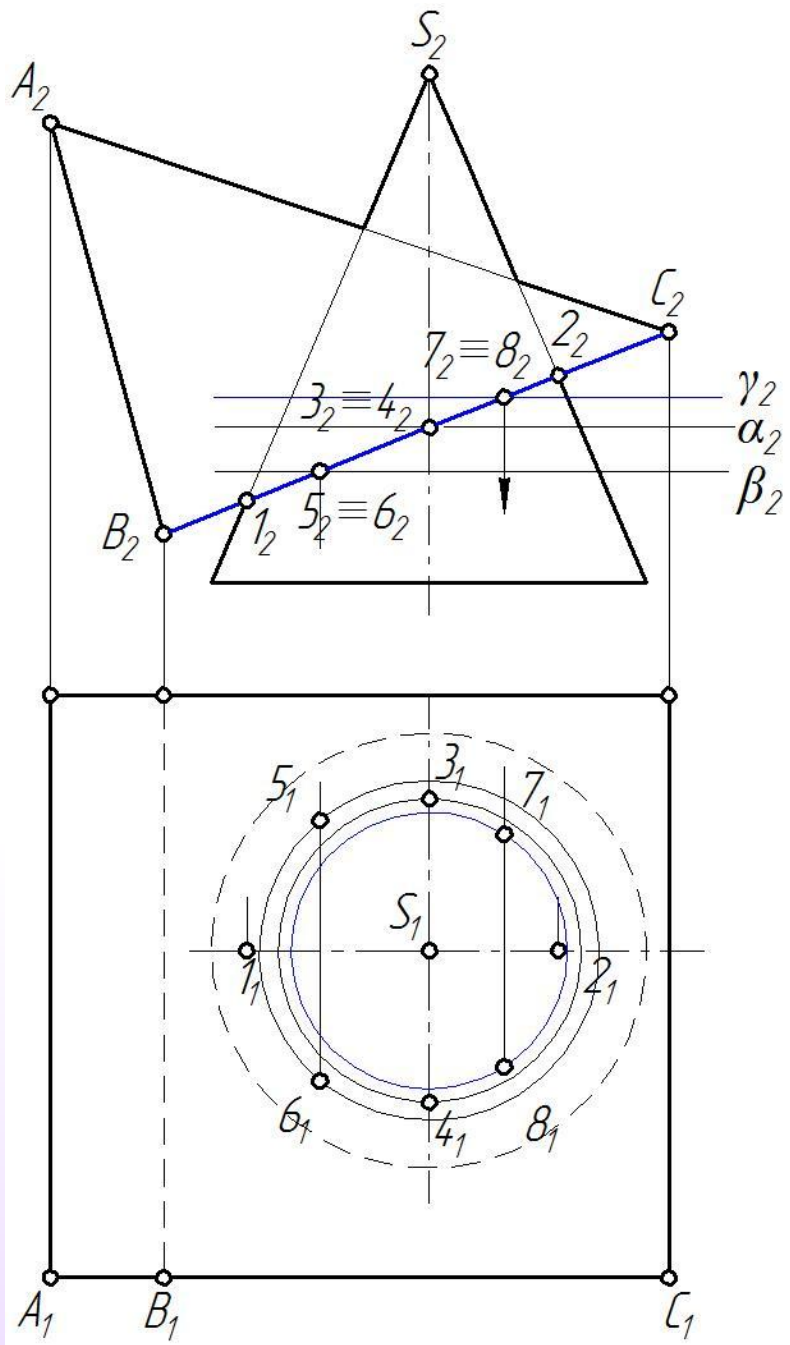


4. Обозначить произвольные промежуточные точки 5 и 6 пересечения граней BC многогранника с кривой поверхностью для уточнения кривой линии пересечения.

Для нахождения точек 5 и 6 вводим вспомогательную плоскость-посредник

$$\beta \parallel \pi_1$$

Построить недостающие проекции выделенных точек.

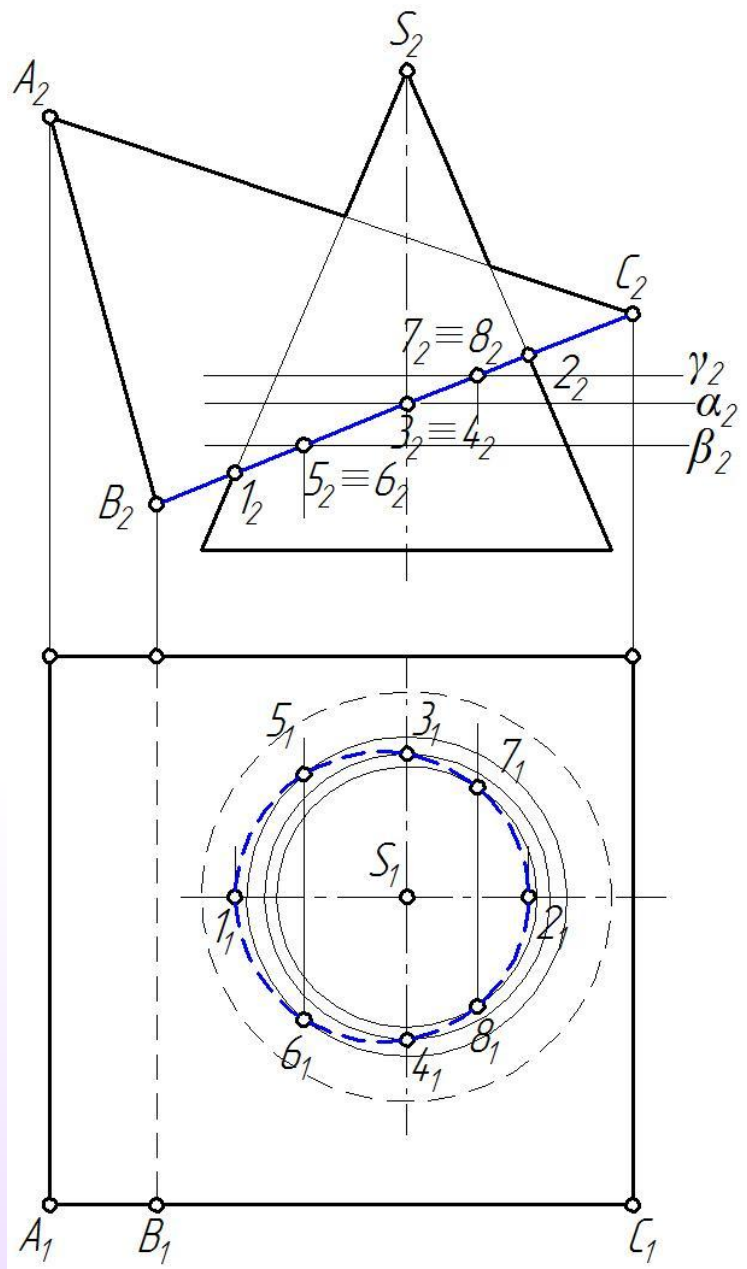


5. Обозначить произвольные промежуточные точки 7 и 8 пересечения грани BC многогранника с кривой поверхности для уточнения кривой линии пересечения.

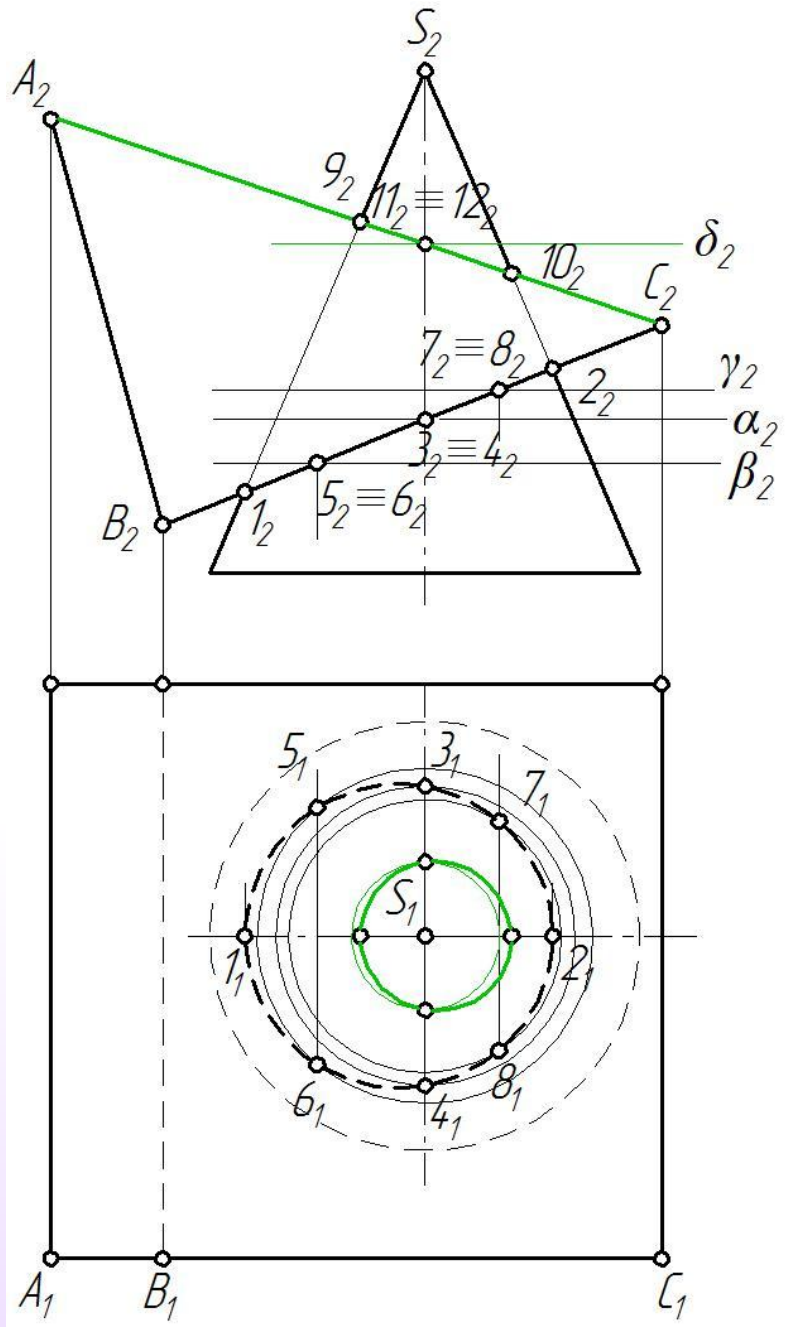
Для нахождения точек 7 и 8 вводим вспомогательную плоскость-посредник

$$\gamma \parallel \pi_1$$

Построить недостающие проекции выделенных точек.



6. Построить линию пересечения грани BC с поверхностью конуса с учетом видимости.



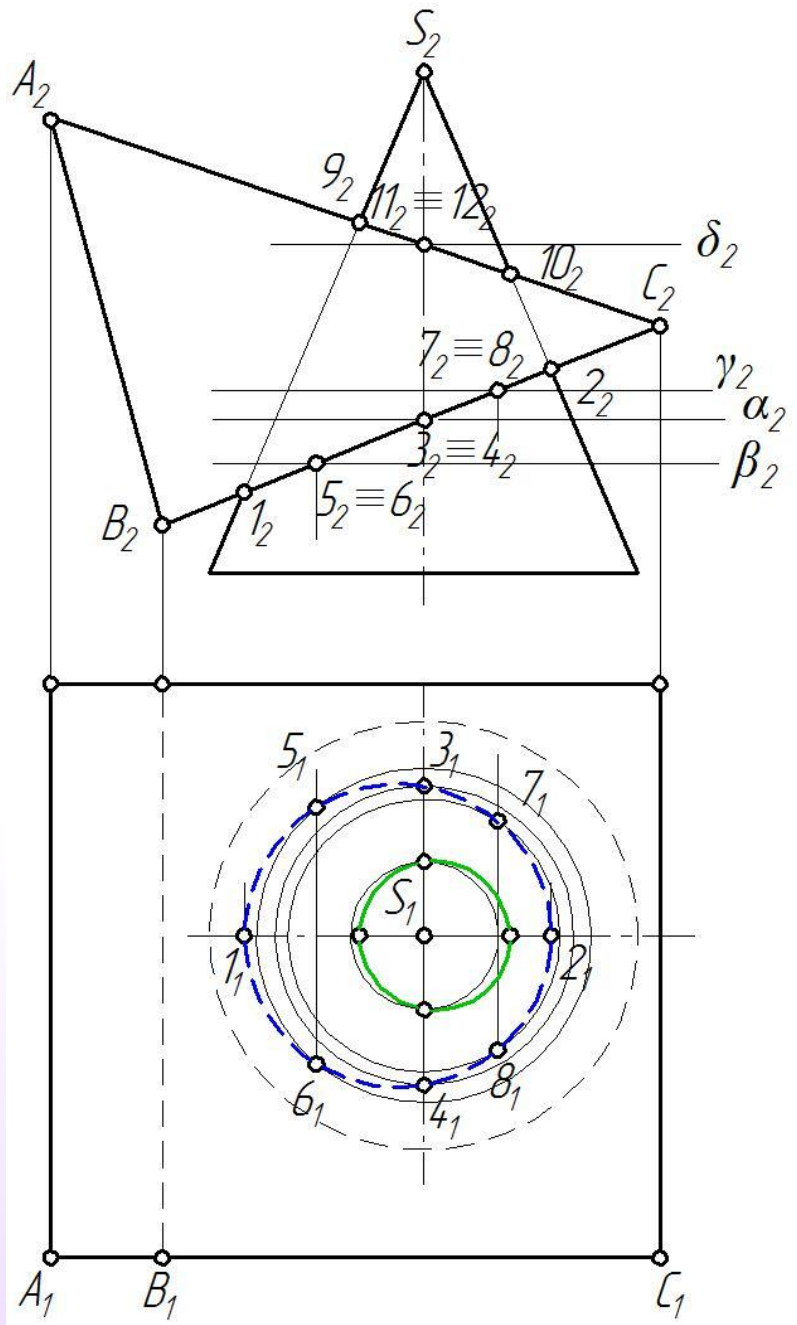
7. Обозначить явно заданные точки 9, 10, 11 и 12 пересечения грани AC многогранника с поверхностью конуса.

Опорные точки 9 и 10 на очерковых образующих.

Для нахождения точек 11 и 12 вводим вспомогательную плоскость-посредник

$$\delta \parallel \pi_1$$

Построить недостающие проекции выделенных точек.



8. Построить линию пересечения грани AC с поверхностью конуса с учетом видимости.

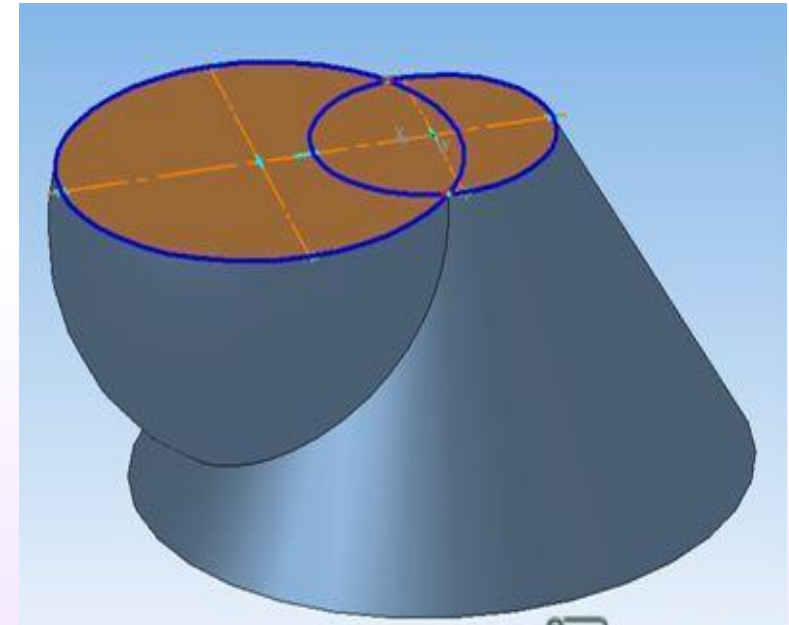
Взаимное пересечение кривых поверхностей

Линией пересечения двух кривых поверхностей является *одна или две пространственные (возможны и плоские) кривые* при полном или неполном пересечении соответственно.

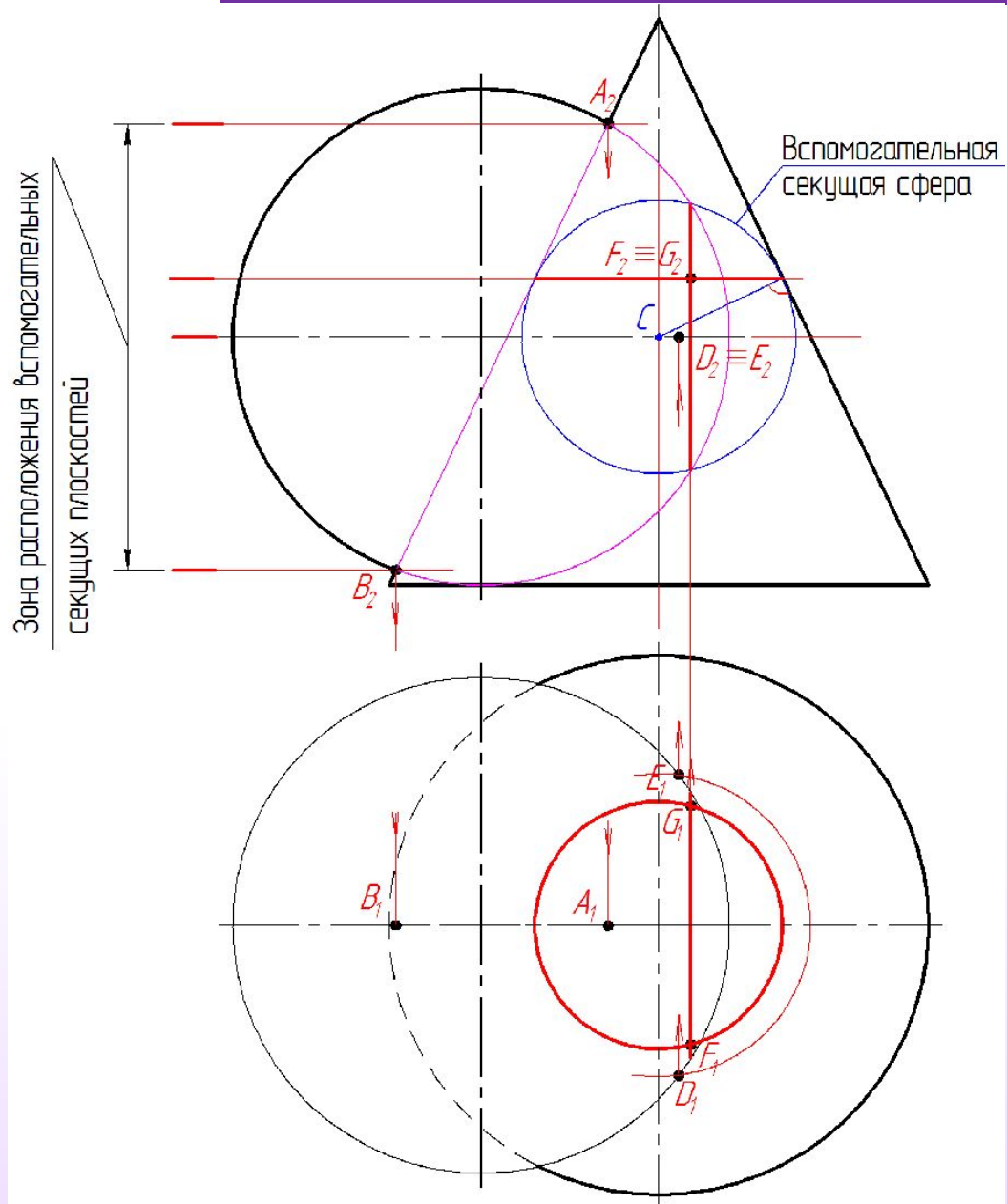
Для получения таких линий должны быть введены вспомогательные секущие *поверхности-посредники* как плоские, так и кривые.

Обязательные требования, предъявляемые к секущим поверхностям-посредникам:

- каждая из секущих поверхностей-посредников должна пересекать обе заданные поверхности;
- линии, получаемые в результате пересечения должны иметь наиболее простую геометрическую форму и попарно пересекаться между собой.



Определение базовых точек линии пересечения



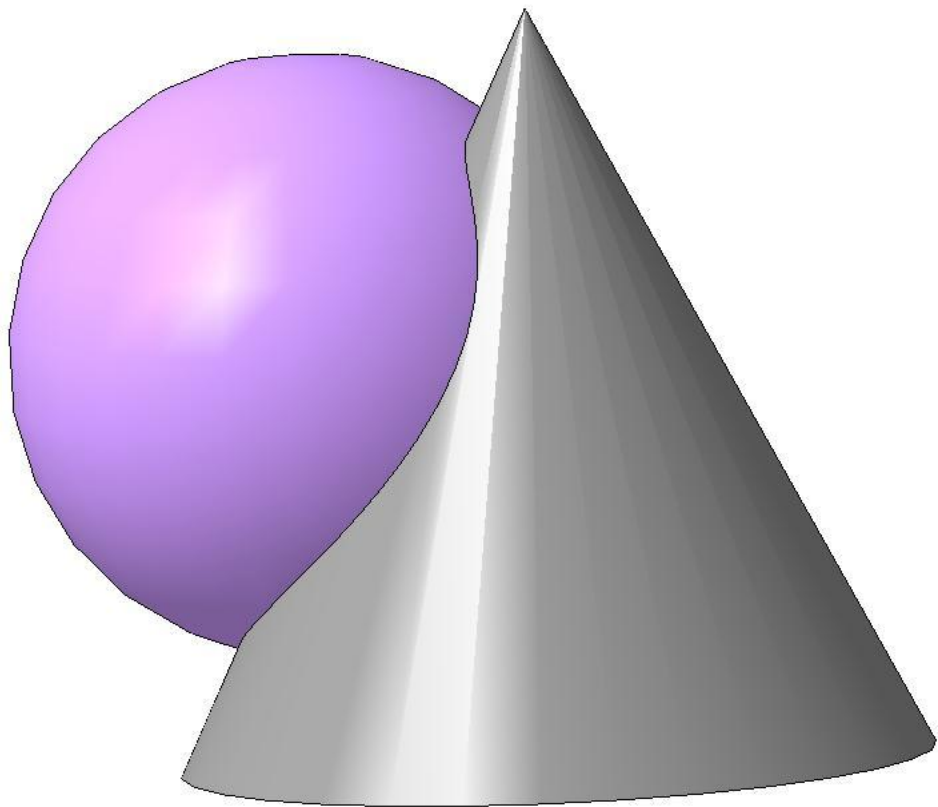
К базовым точкам линии пересечения относятся:

Точки, определяющие габариты изображения по высоте – точки **A, B**.

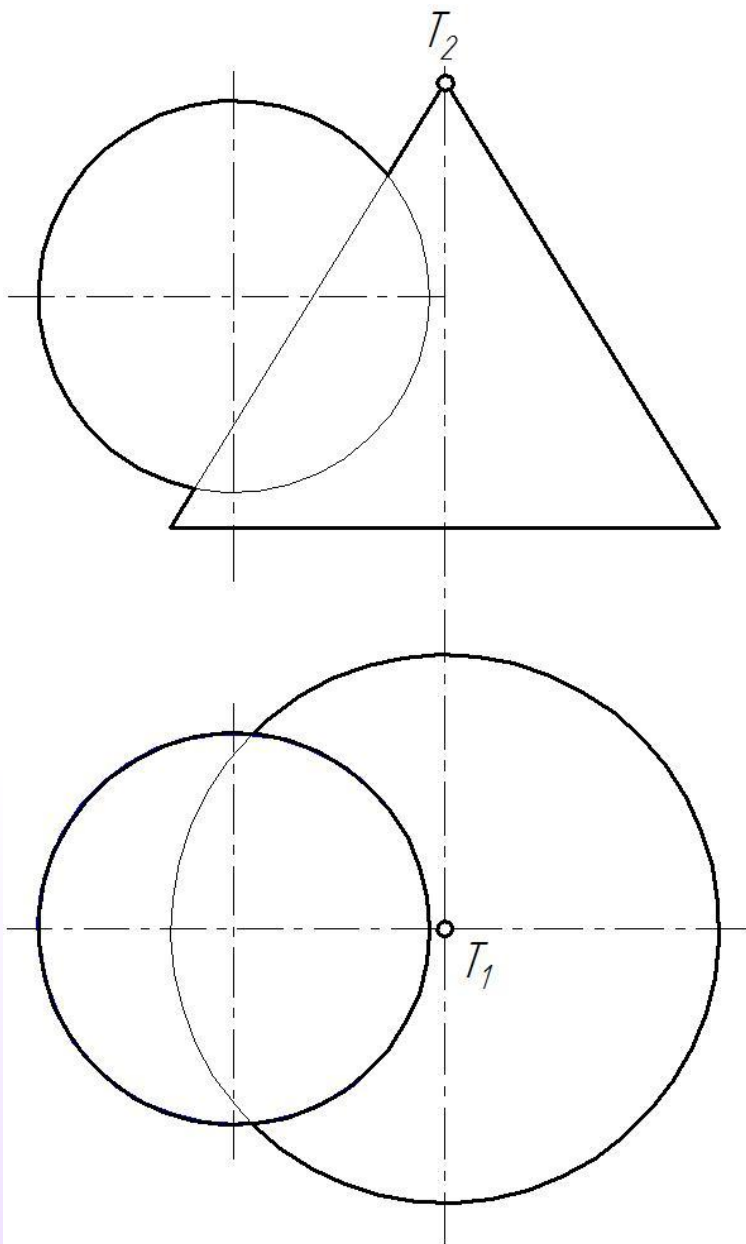
Точки, определяющие переход видимости – точки **D, E**.

Точки, определяющие габариты изображения по ширине – точки **B, F, G**.

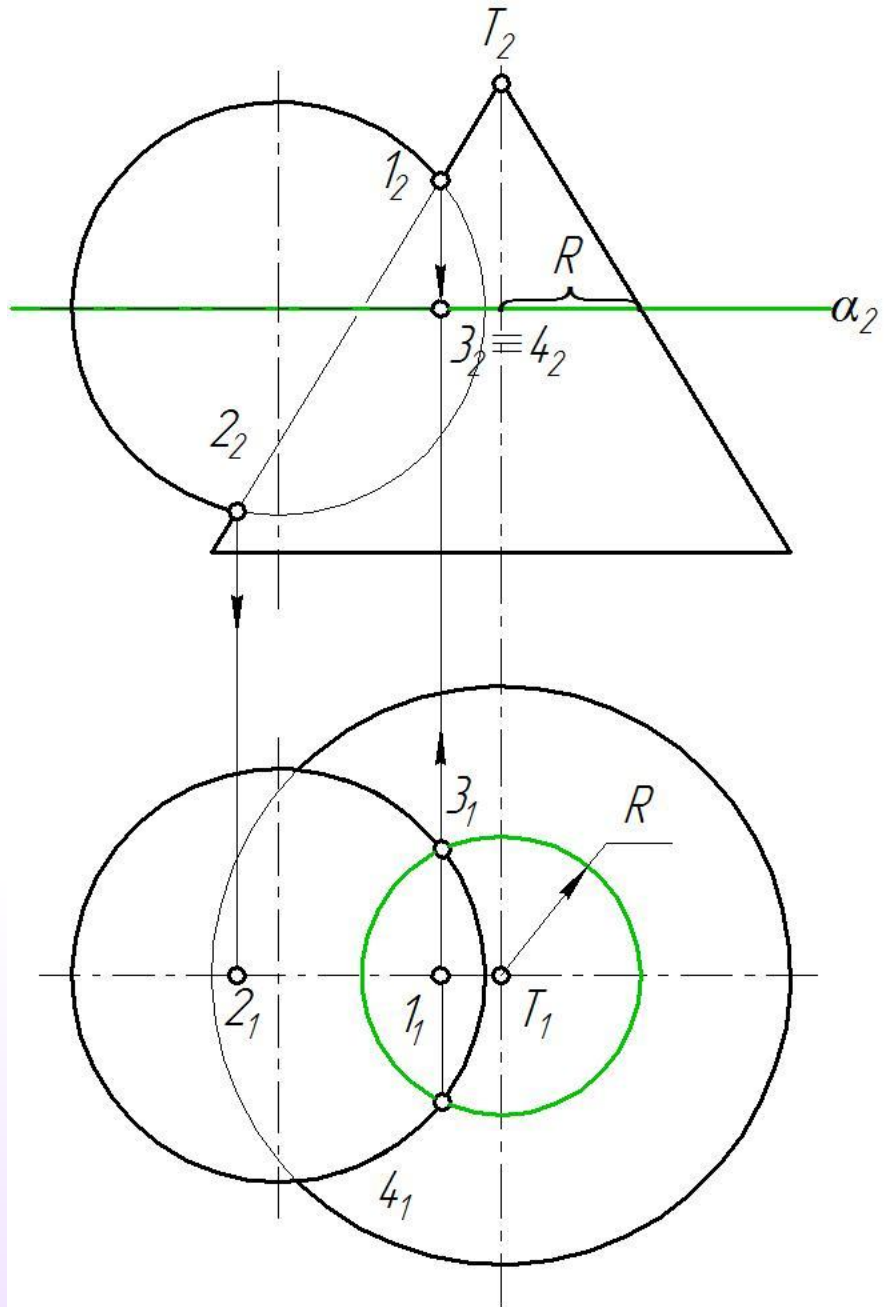
1. Определить какой тип пересечения поверхностей задан: полное или неполное пересечение.



В данном примере неполное пересечение сферы с конусом. Следовательно, линия пересечения представляет собой одну пространственную замкнутую кривую линию.



2. Определить положение тел в пространстве.



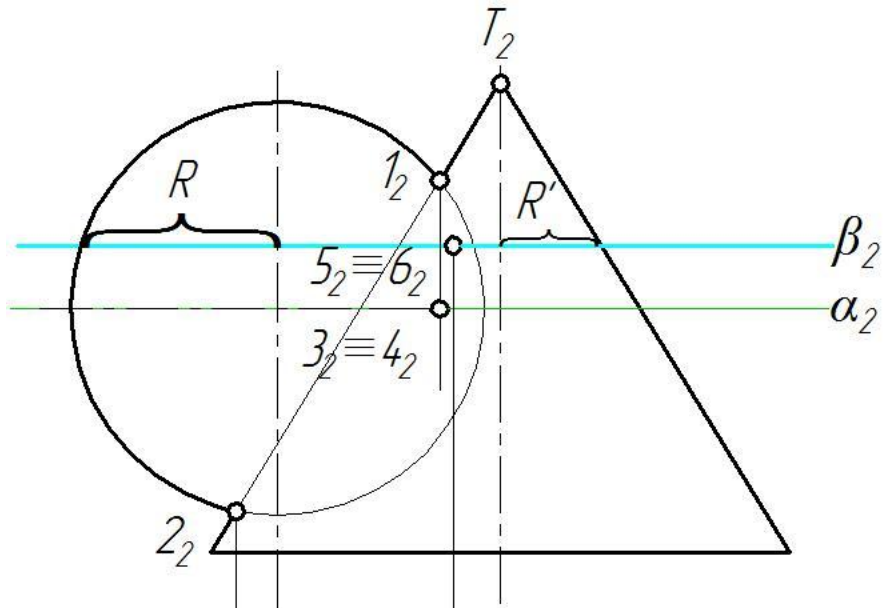
3. Обозначить базовые точки 1, 2, 3 и 4 пересечения.

Опорные точки 1 и 2 на очерковых образующих.

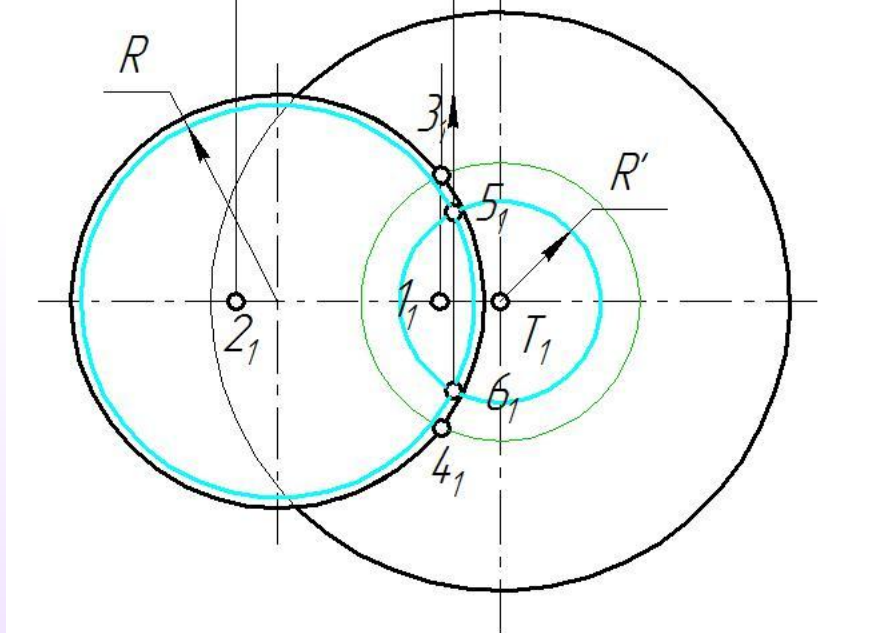
Для нахождения точек 3 и 4 вводим вспомогательную плоскость-посредник

$$\alpha \parallel \pi_1$$

Построить недостающие проекции выделенных точек.



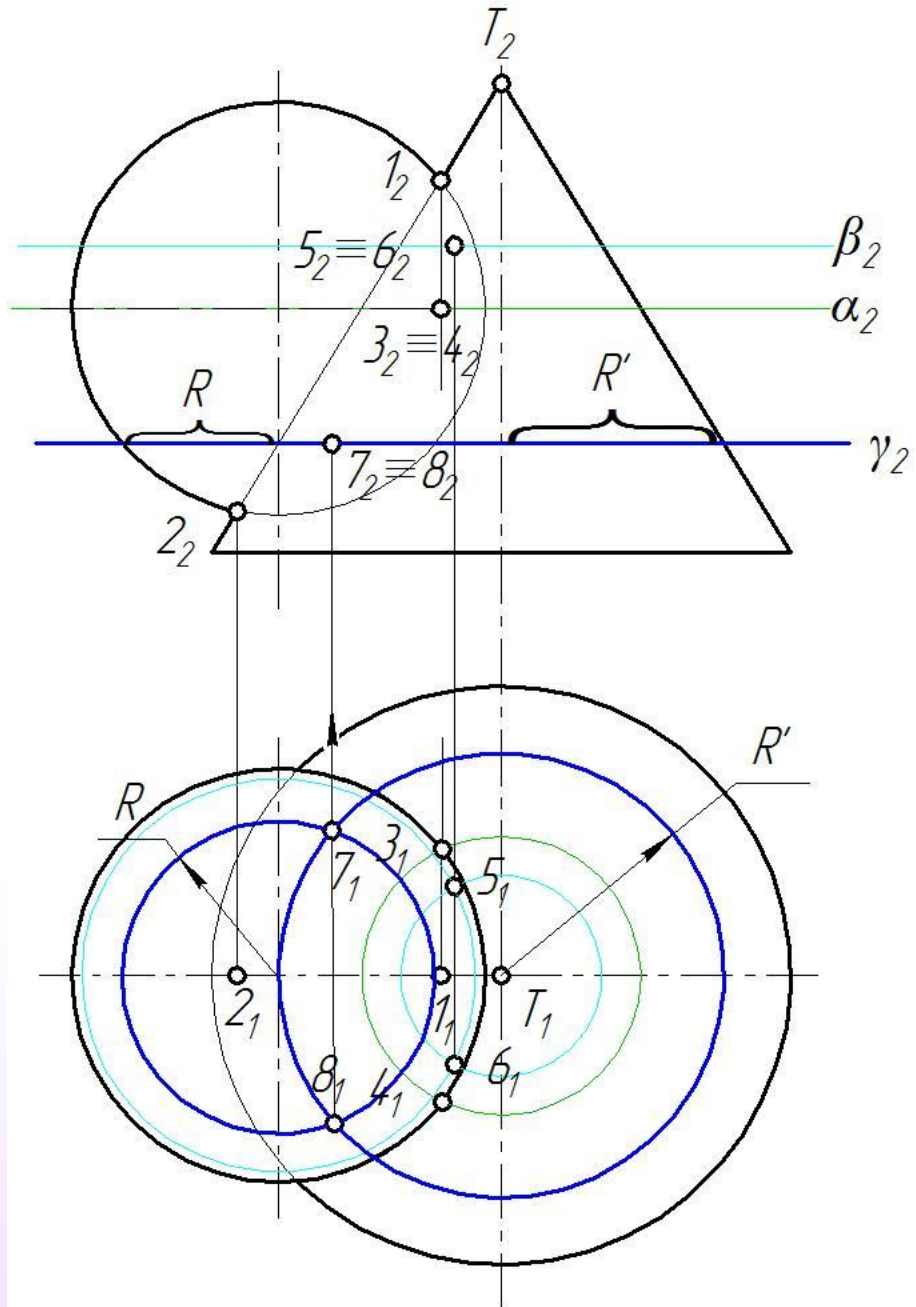
4. Обозначить произвольные промежуточные точки 5 и 6 пересечения поверхностей для уточнения кривой линии пересечения.



Для нахождения точек 5 и 6 вводим вспомогательную плоскость-посредник

$$\beta \parallel \pi_1$$

Построить недостающие проекции выделенных точек.

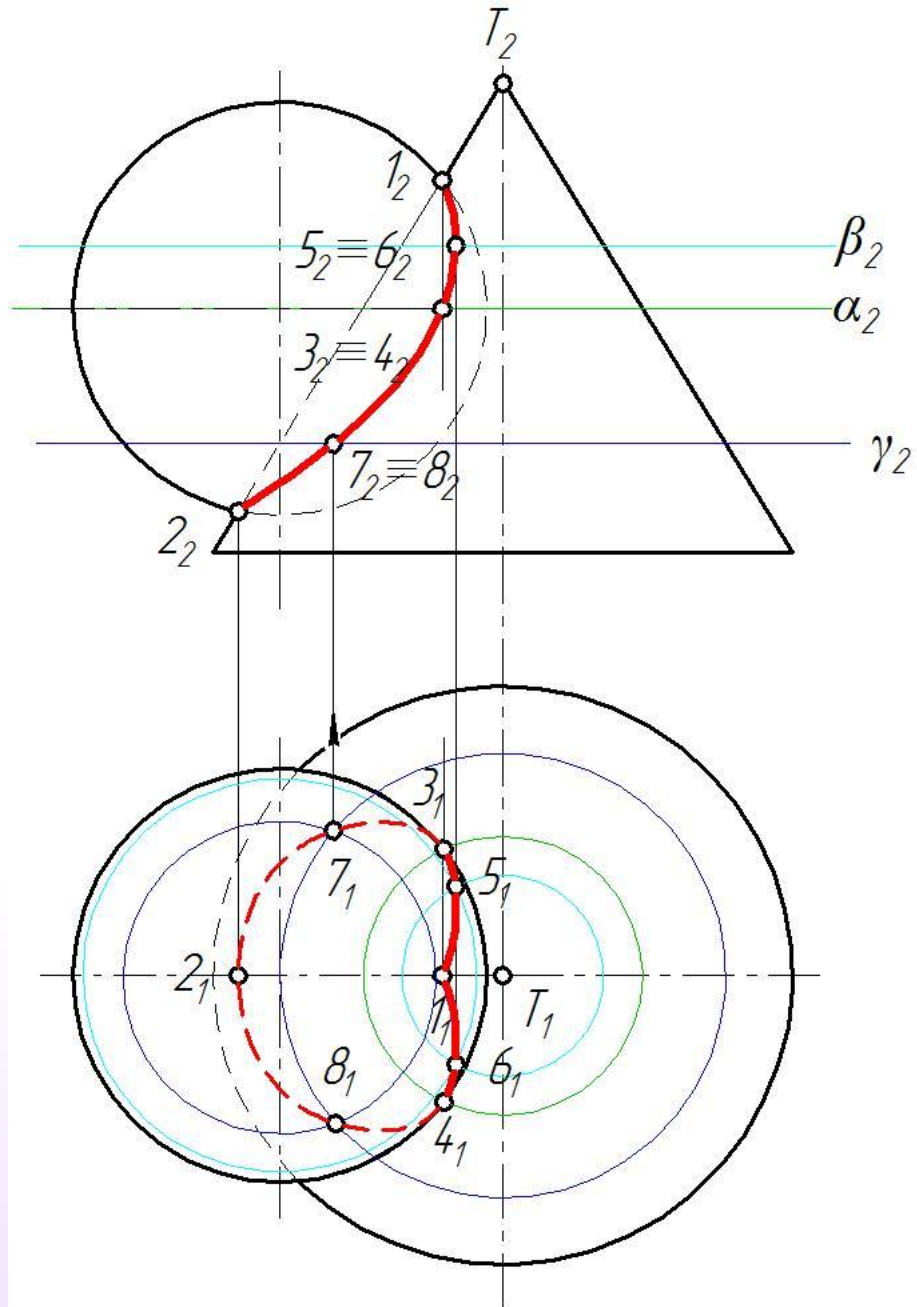


5. Обозначить произвольные промежуточные точки 7 и 8 пересечения поверхностей для уточнения кривой линии пересечения.

Для нахождения точек 7 и 8 вводим вспомогательную плоскость-посредник

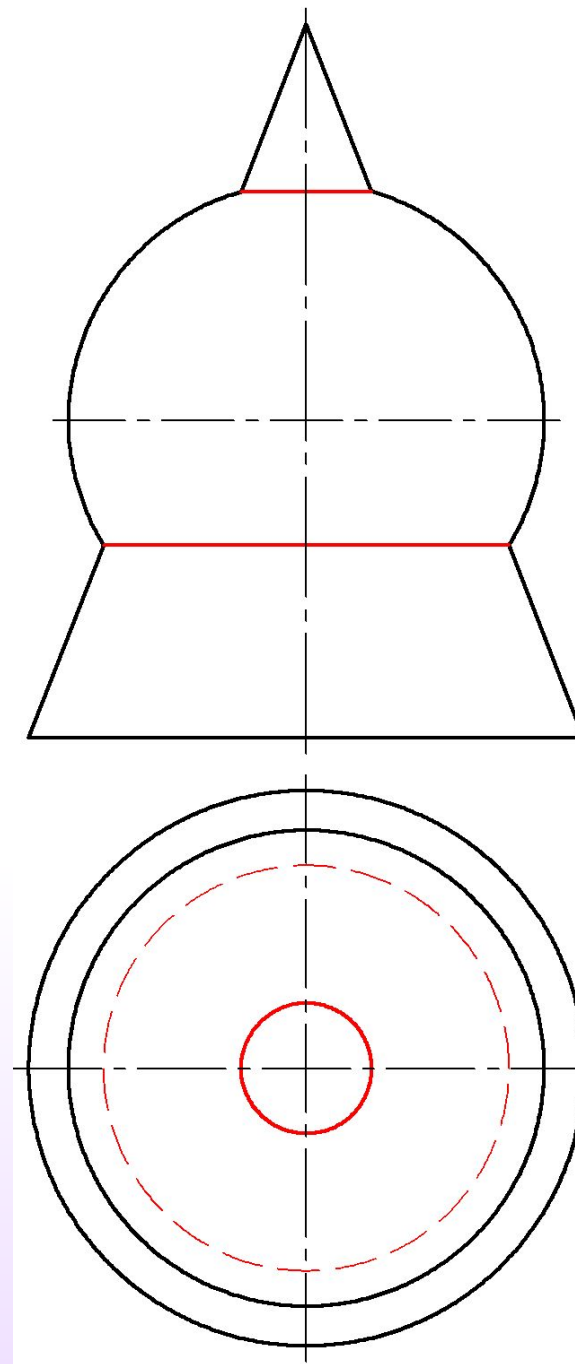
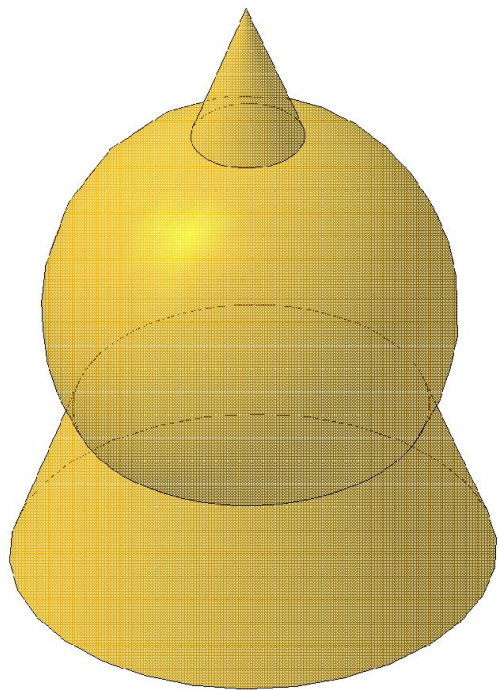
$$\gamma \parallel \pi_1$$

Построить недостающие проекции выделенных точек.



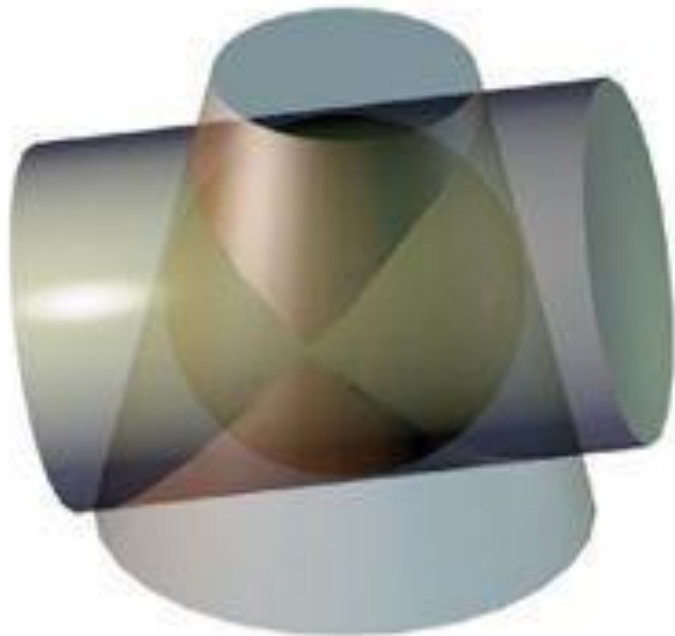
6. Построить линию пересечения поверхности сферы с поверхностью конуса с учетом видимости.

**Частные случаи взаимного
пересечения двух
поверхностей вращения**

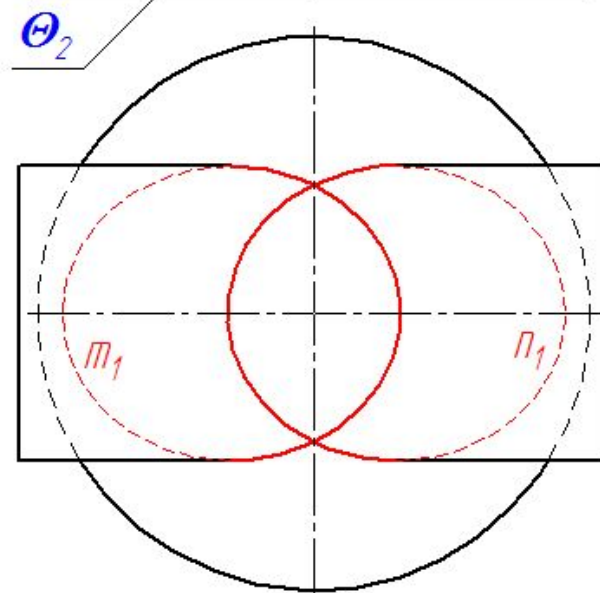
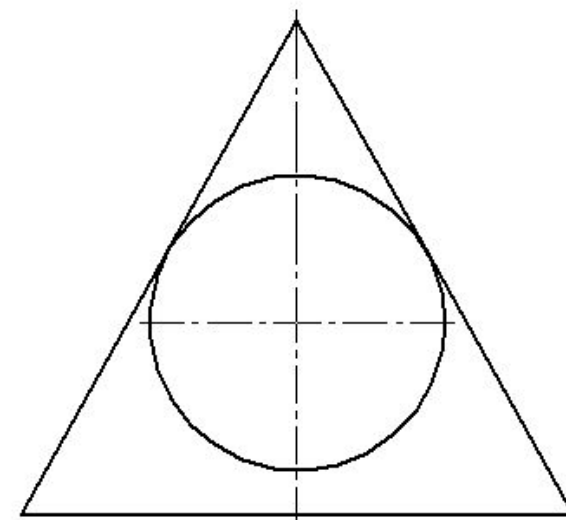
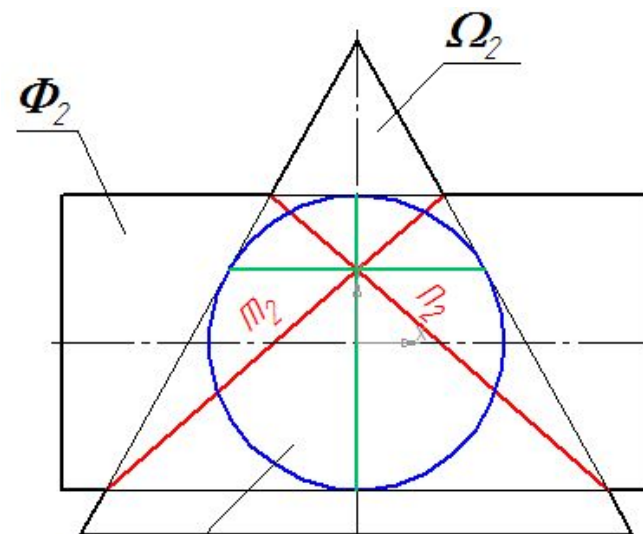


Если две поверхности вращения соосны, то их линиями пересечения являются окружности, лежащие в плоскостях, перпендикулярных их общей оси вращения.

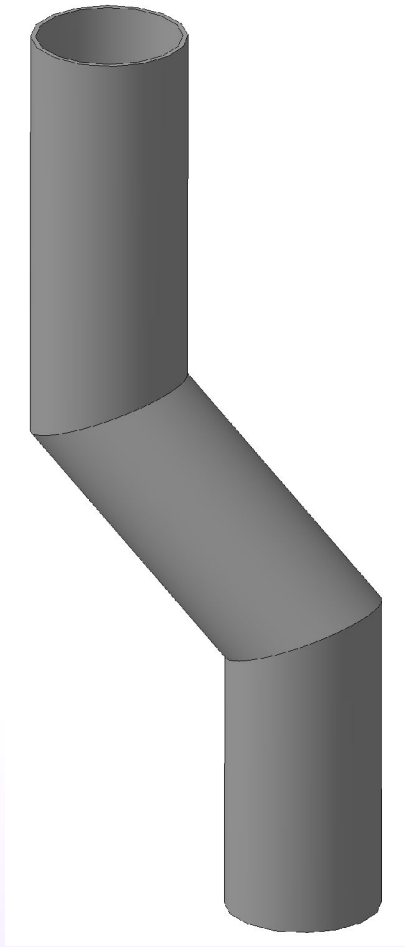
Теорема Монжа.



Если две поверхности вращения второго порядка Φ и Ω описаны вокруг третьей поверхности вращения второго порядка Θ (сферы) или вписаны в нее, то линия их пересечения распадается на две плоские кривые m и n второго порядка, плоскости которых проходят через прямую, соединяющую точки пересечения линий касания.



Практическое применение теоремы Монжа



Выполнить стыковку труб
в соответствии с рисунком

