

# НАНЕСЕНИЕ РАЗМЕРОВ

ГОСТ 2.307 - 68

МКОУ СОШ №9 Артемовского района п. Буланаш  
Учитель черчения: Трибуховская И.В.

# Цель урока

Познакомить

- с правилами нанесения размеров на чертеже ГОСТ 2.307 – 68,
- с выполнением размерных стрелок,
- выносных линий,
- размерных чисел и знаков,
- с масштабами увеличения и уменьшения ГОСТ 2.302-68

# Размеры изделия

Линейные

- Длина
- Ширина
- Высота
- Толщина
- Диаметр
- Радиус

мм

Угловые

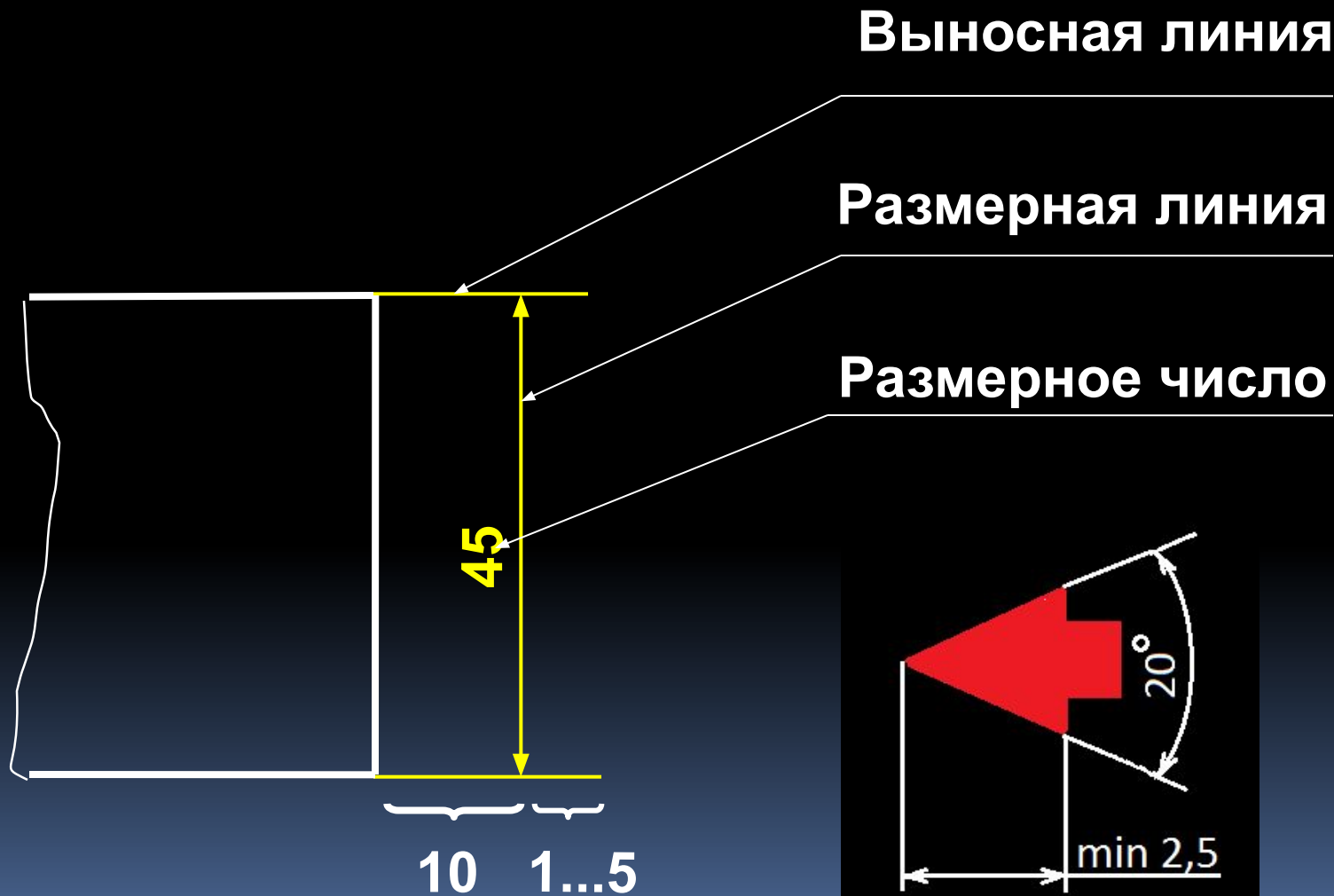
Величина угла

° град

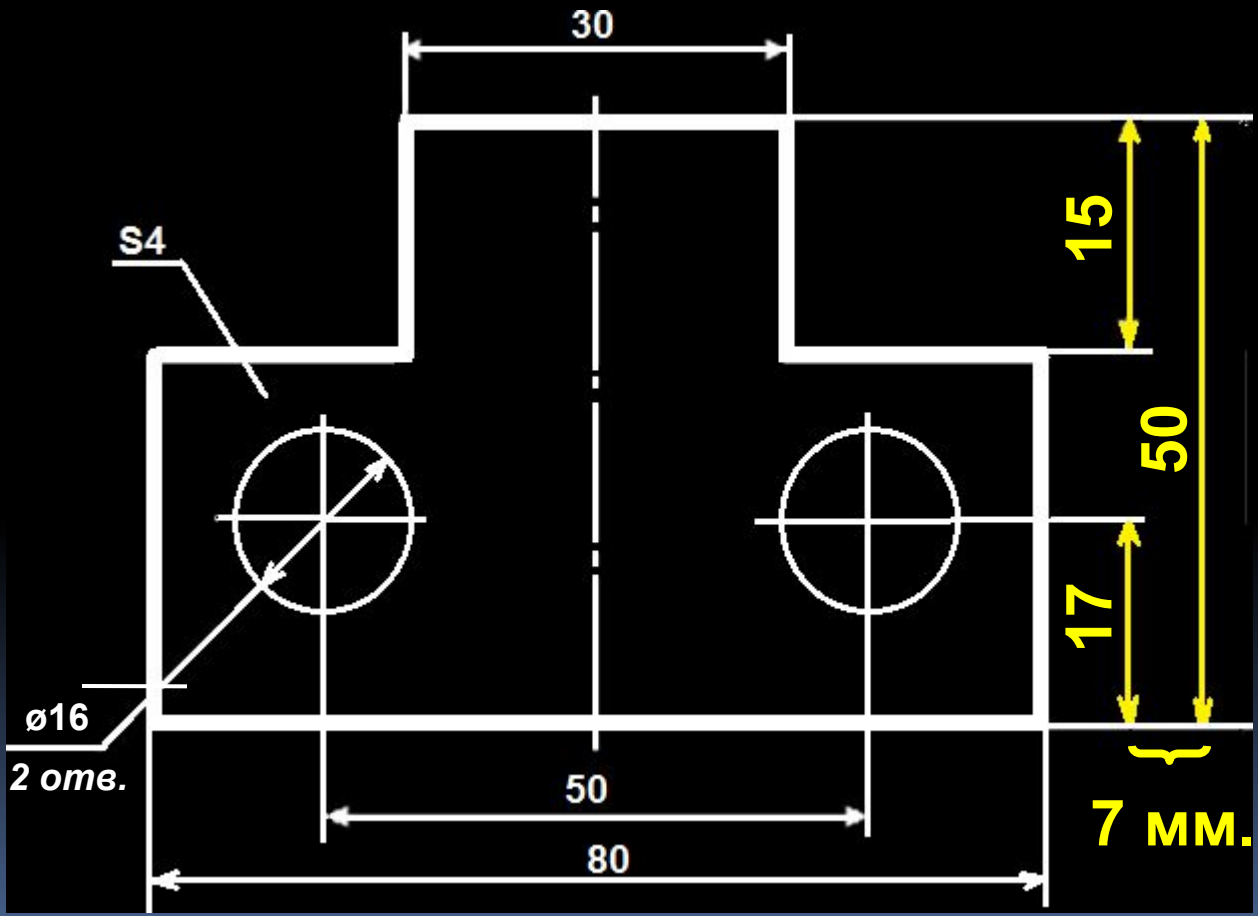
' мин

" сек

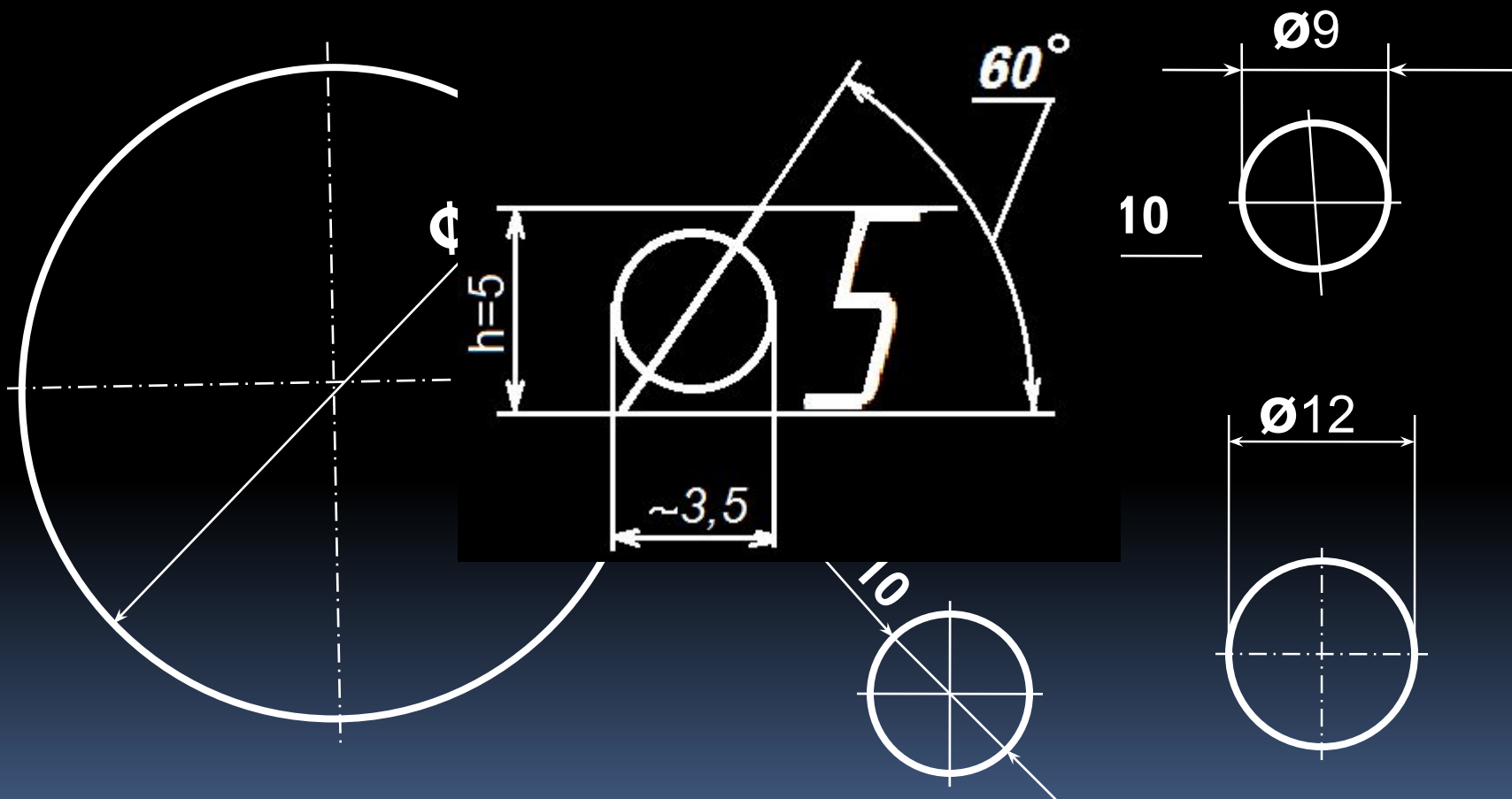
# РАЗМЕРНЫЕ ЧИСЛА И РАЗМЕРНЫЕ ЛИНИИ



# РАЗМЕРНЫЕ ЛИНИИ ПАРАЛЛЕЛЬНЫ ДРУГ ДРУГУ

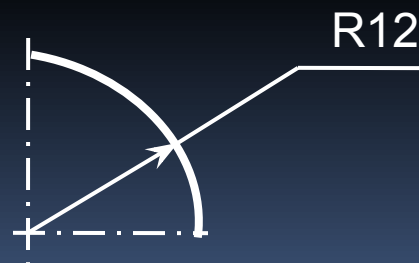
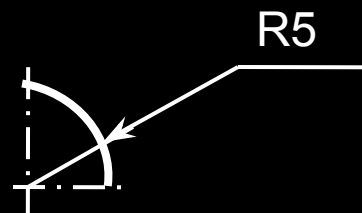
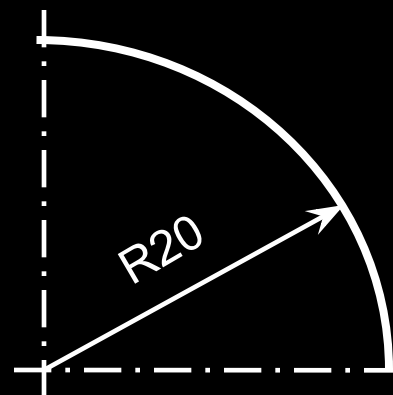


# НАНЕСЕНИЕ РАЗМЕРОВ ОКРУЖНОСТЕЙ

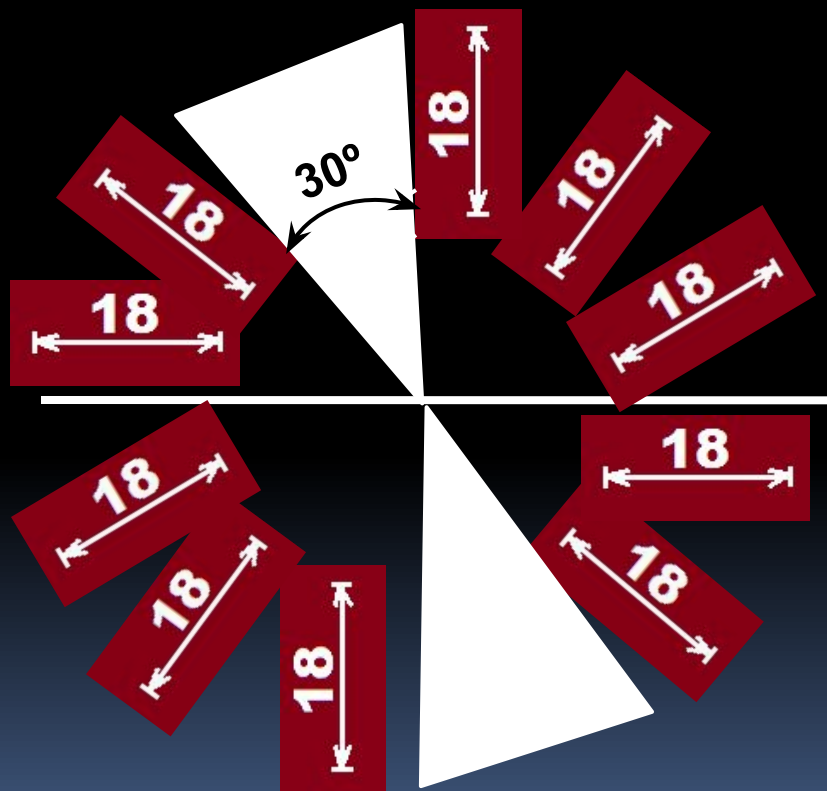


# НАНЕСЕНИЕ РАЗМЕРОВ ДУГ

$h$  R25

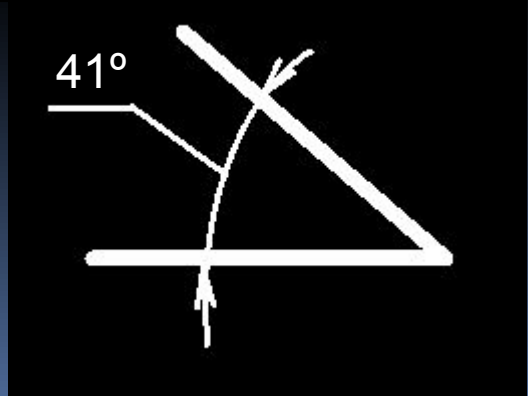
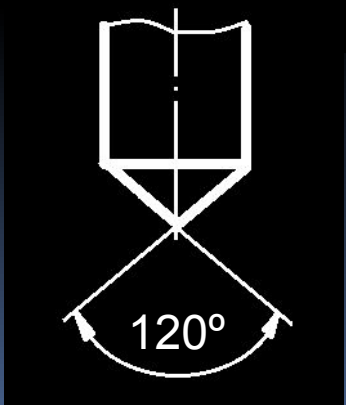
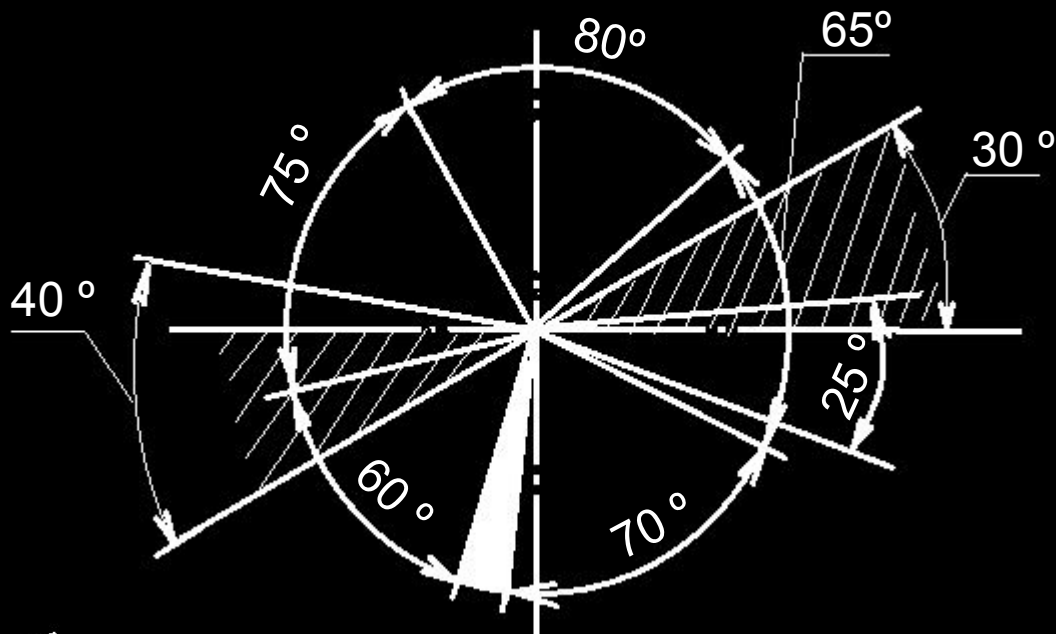


# РАСПОЛОЖЕНИЕ РАЗМЕРНЫХ ЧИСЕЛ

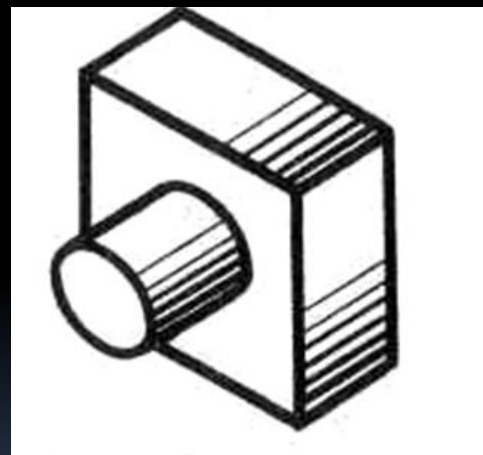
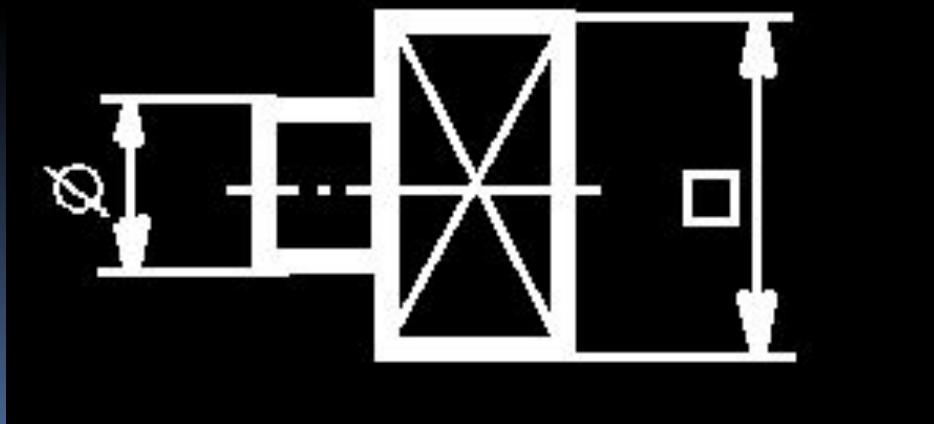




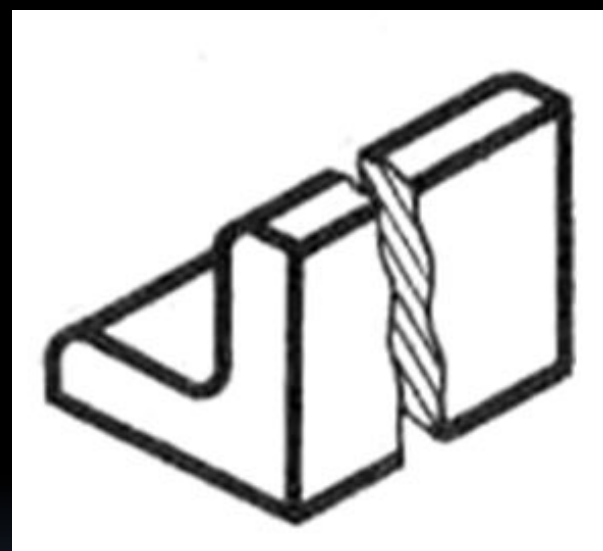
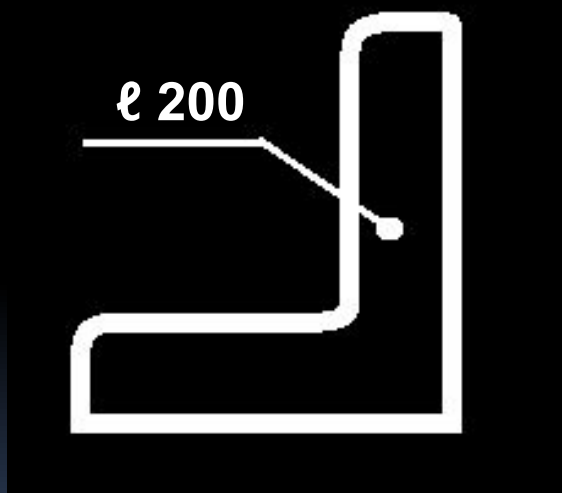
# НАНЕСЕНИЕ РАЗМЕРОВ УГЛОВ



# НАНЕСЕНИЕ РАЗМЕРА КВАДРАТНОГО ЭЛЕМЕНТА



# НАНЕСЕНИЕ РАЗМЕРА ДЛИНЫ ДЕТАЛИ

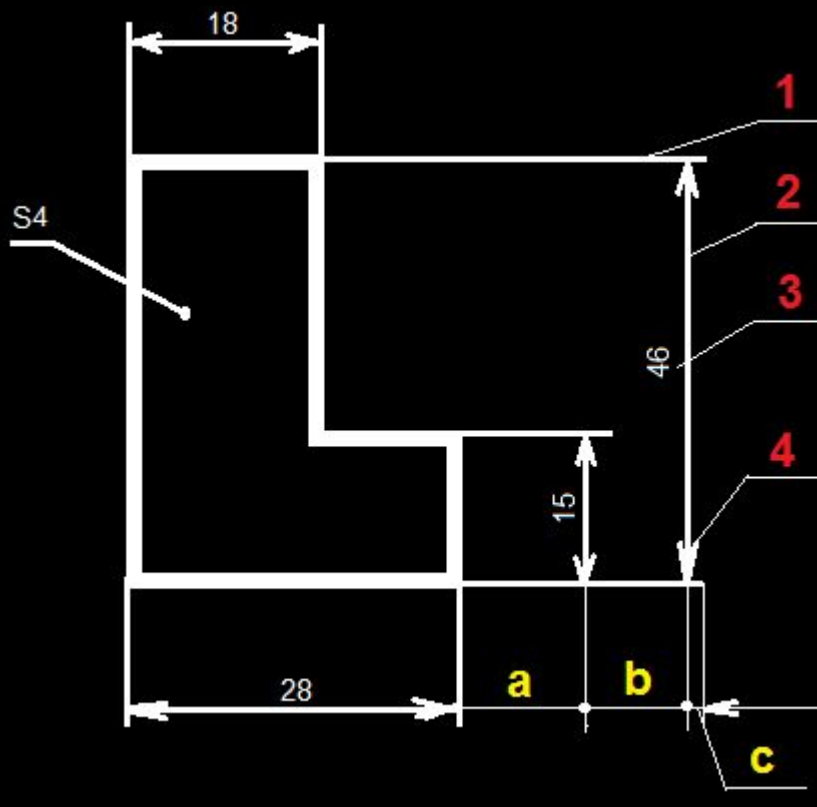


# Ответы: Упражнение

1. Напишите названия элементов 1, 2, 3, 4
2. Укажите в местах, где поставлены буквы (a, b, c), расстояние между размерными линиями и длину выступающего конца выносной линии

1. Выносная линия
2. Размерная линия
3. Размерное число
4. Стрелка

- a. 10 мм.
- b. 7 мм.
- c. 1...5 мм.



# МАСШТАБЫ

ГОСТ 2.302 - 68

**МАСШТАБ  
УМЕНЬШЕНИЯ**

1:2; 1:2,5; 1:4; 1:5; 1:10; 1:15;  
1:20; 1:25; 1:40; 1:50; 1:75;  
1:100; Т.Д.

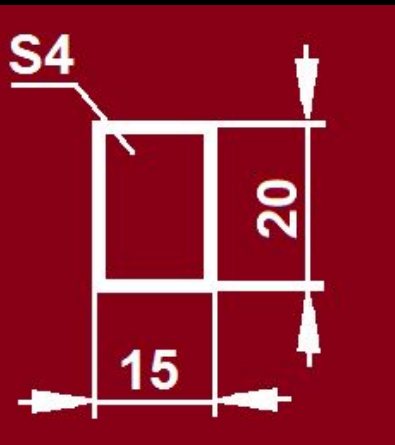
**НАТУРАЛЬНАЯ  
ВЕЛИЧИНА**

1:1

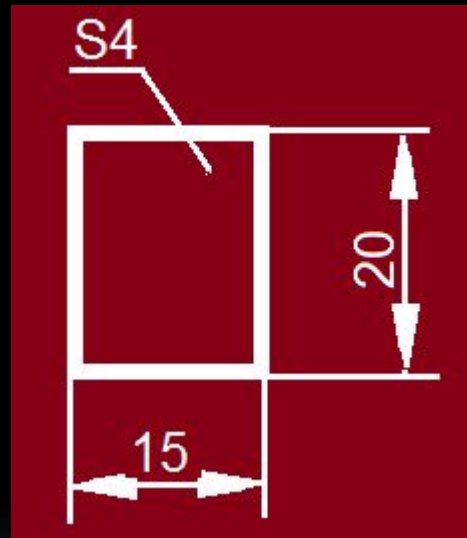
**МАСШТАБ  
УВЕЛИЧЕНИЯ**

2:1; 2,5:1; 4:1; 5:1; 10:1; 15:1;  
20:1; 25:1; 40:1; 50:1; 75:1;  
100:1; Т.Д.

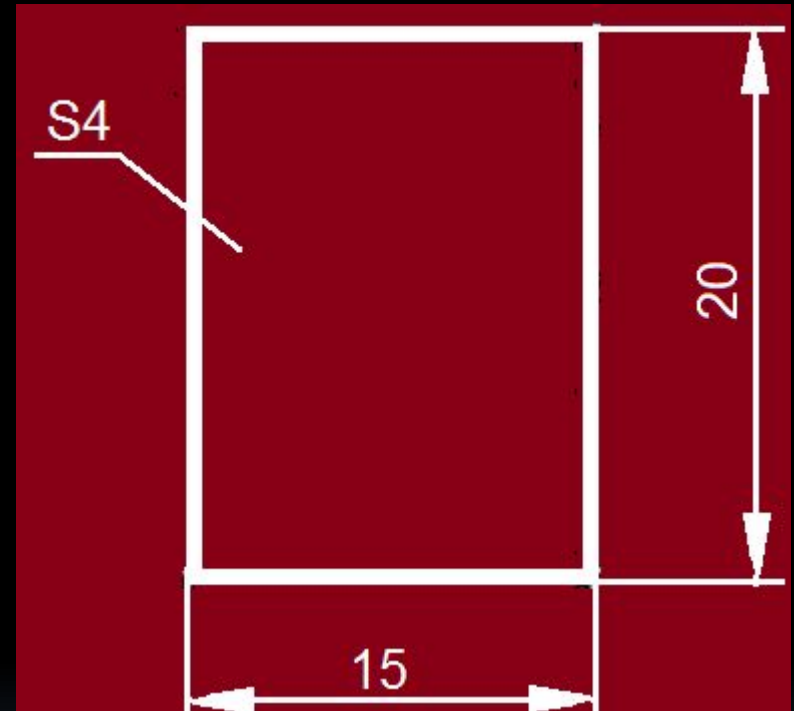
M 1:2



M 1:1



M 2:1



**Запись в основной надписи**

**2:1 1:5**

**Запись на поле чертежа**

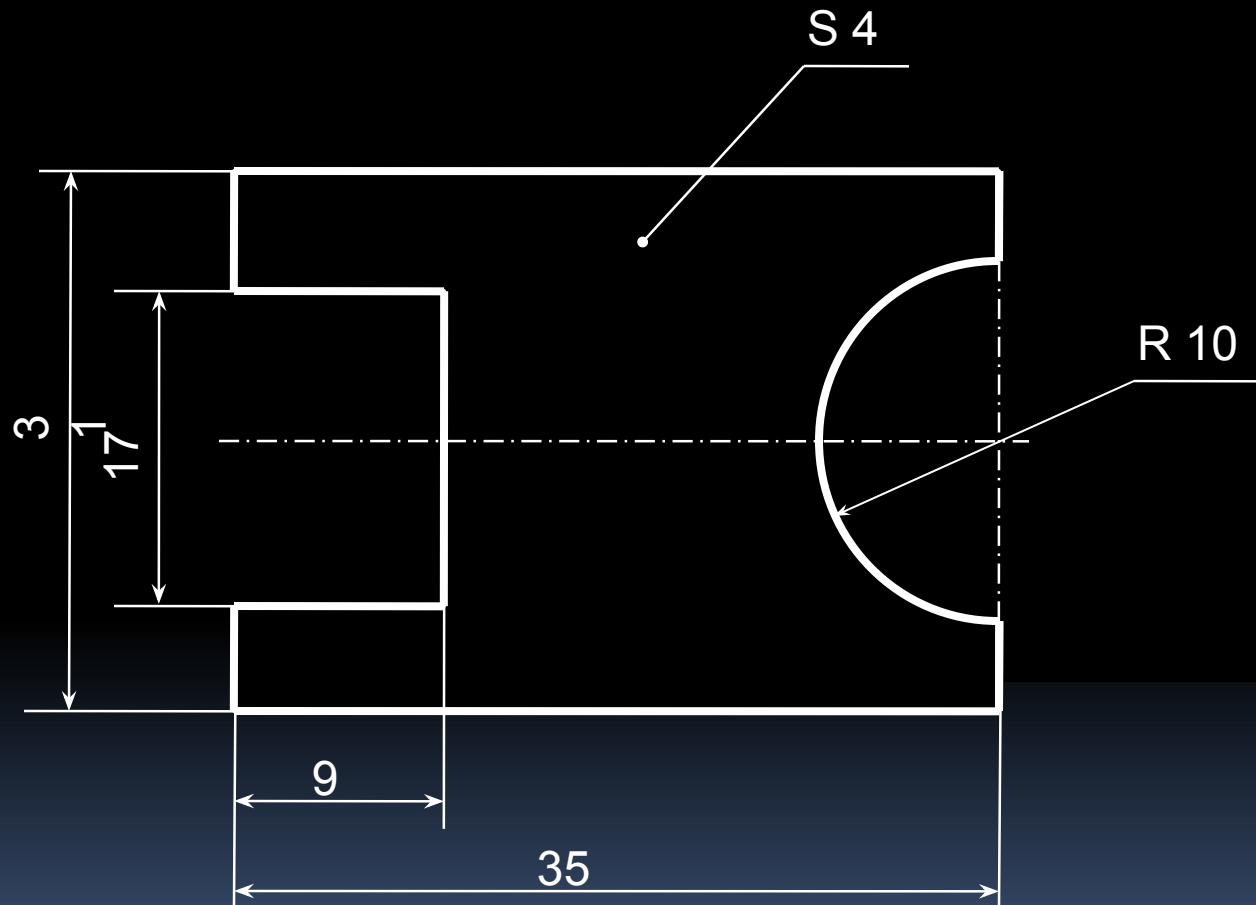
**M1:1**

**M2:1**

**M1:5**

# стр. 28 п. 1 (письменно)

M 2 : 1





# Домашнее задание.

- **§ 2**
- **стр.28 п.2(письменно)**
- **Лист формата А4.**

На следующем уроке  
графическая работа №**2**.

# Ресурсы

- Нанесение размеров. ГОСТ 2.307-68  
<http://www.ttru.net/inf3.php?id=7>
- Единая система конструкторской документации.  
<http://www.docload.ru/Basesdoc/4/4579/index.htm>
- Черчение: Учебник для 7-8 классов средней общеобразовательной школы/ А.Д. Ботвинников, В.Н. Виноградов, И.С. Вышнепольский. – 4 изд., дораб. – М.: Просвещение, 1992.