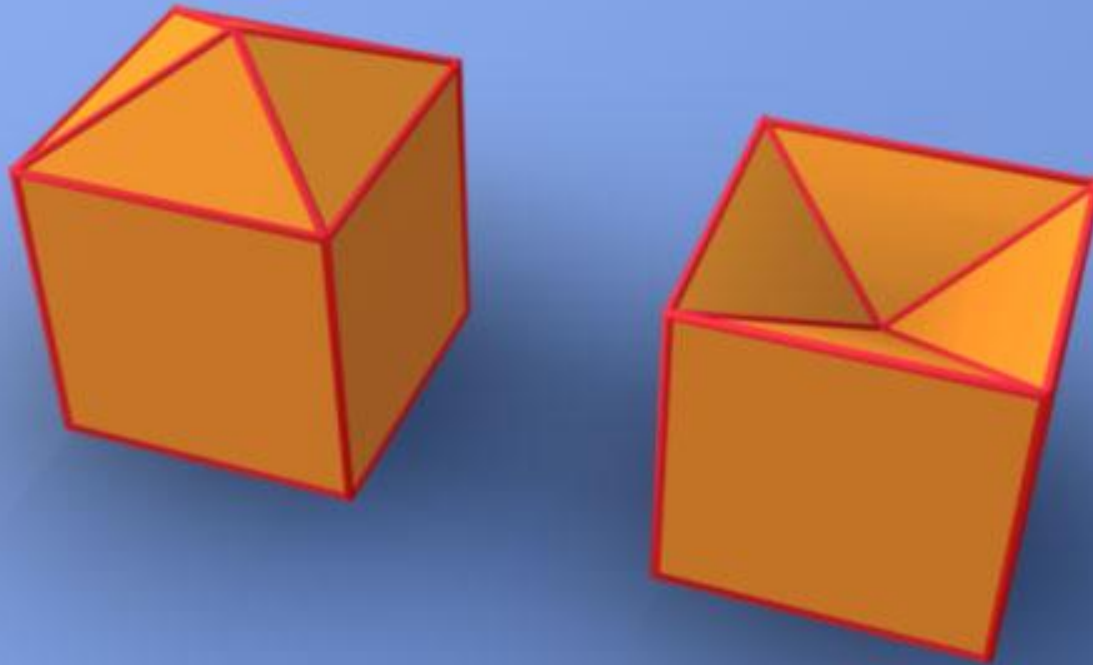


# Невыпуклый многогранник: Геометрическая фигура или плод человеческой фантазии?



Выполнил проект:

Ученик 11 Б класса

МБОУ Многопрофильного лицея №20

Кочергин Александр

**Многогранник или полиэдр** — поверхность, составленная из многоугольников, которые ограничивают некоторое пространство.



Цель — расширить представление о геометрических фигурах на примере невыпуклых многогранников.

Задачи:

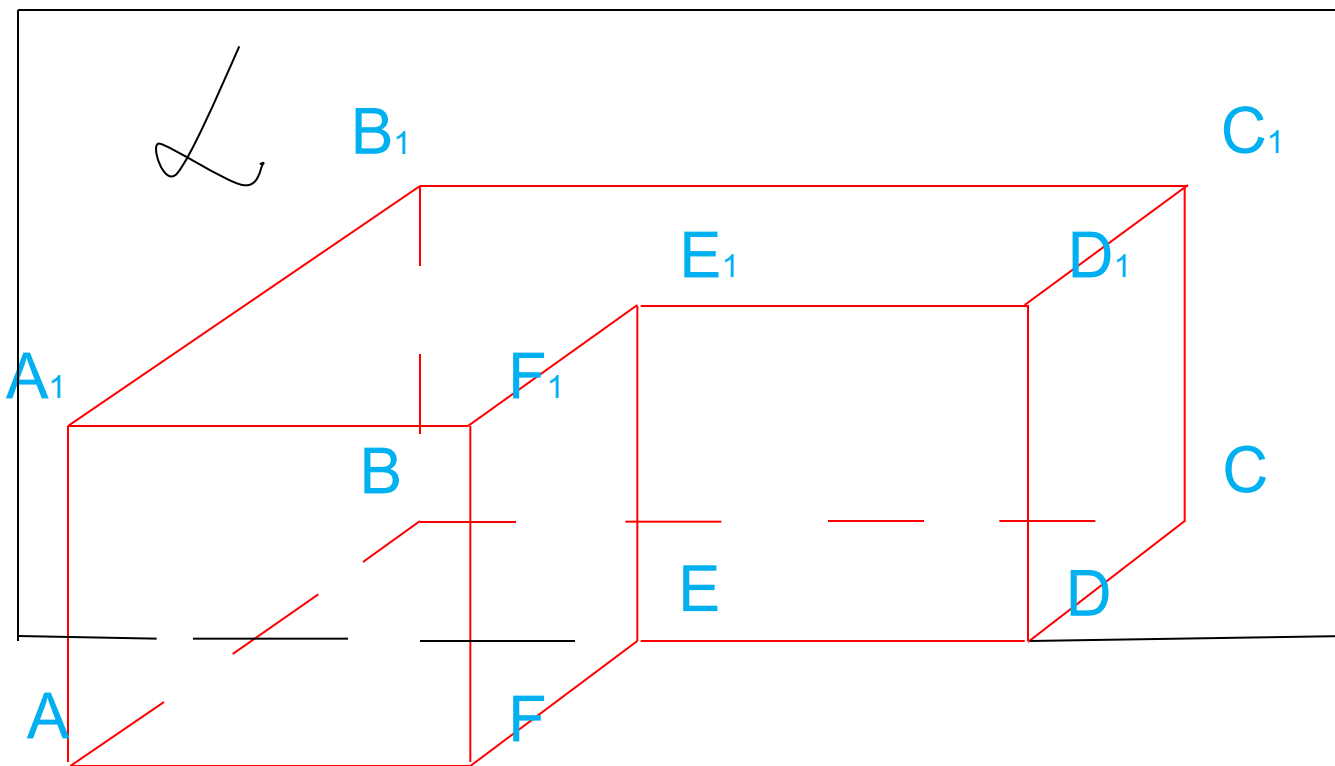
1. Выявить признак невыпуклости многогранников.
2. Определить основные свойства невыпуклых многогранников.
3. Выяснить, каково применение невыпуклых многогранников в повседневной жизни.

Гипотетический вопрос:

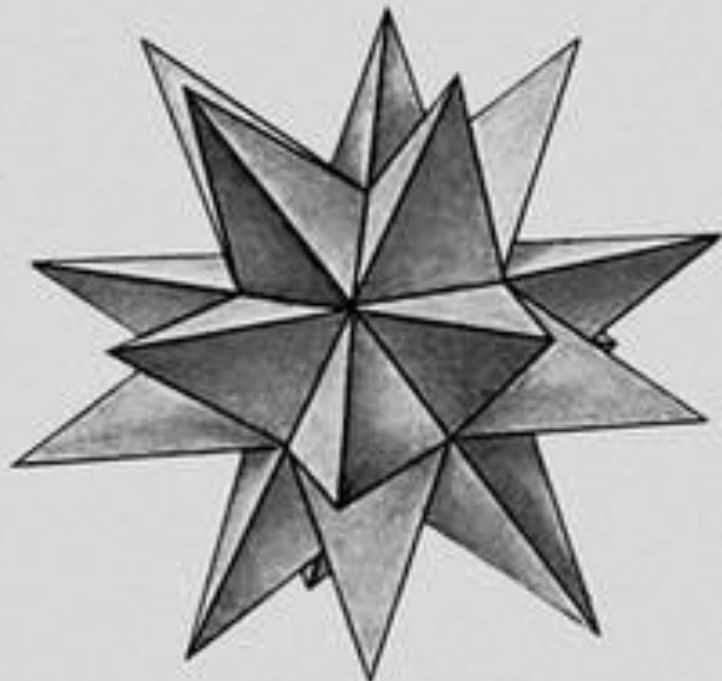
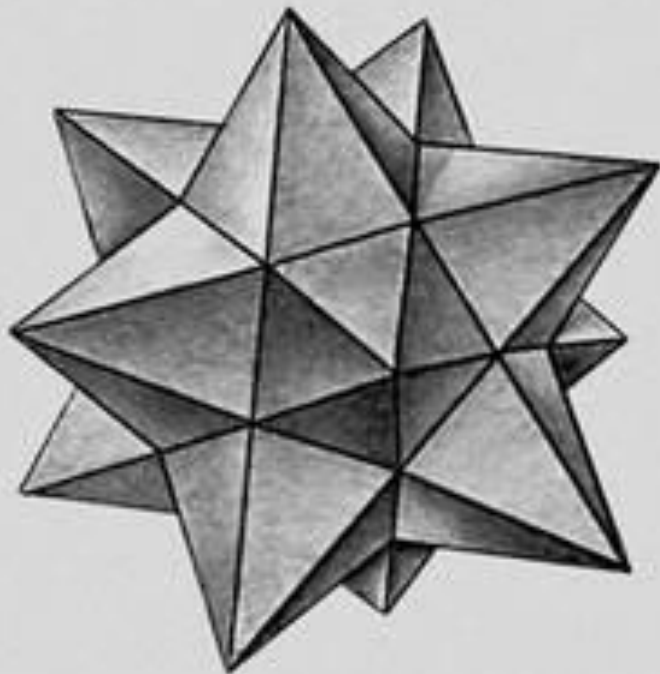
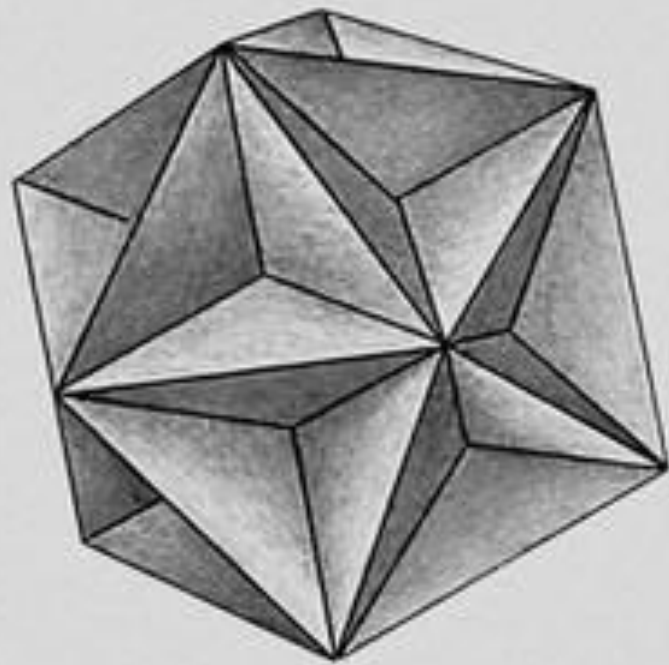
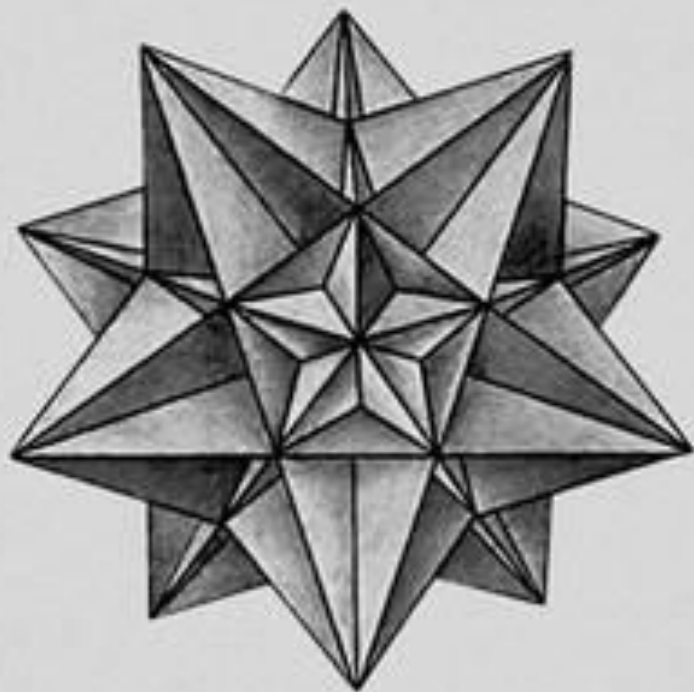
Возможно ли создать что-то полезное в виде невыпуклого многогранника?

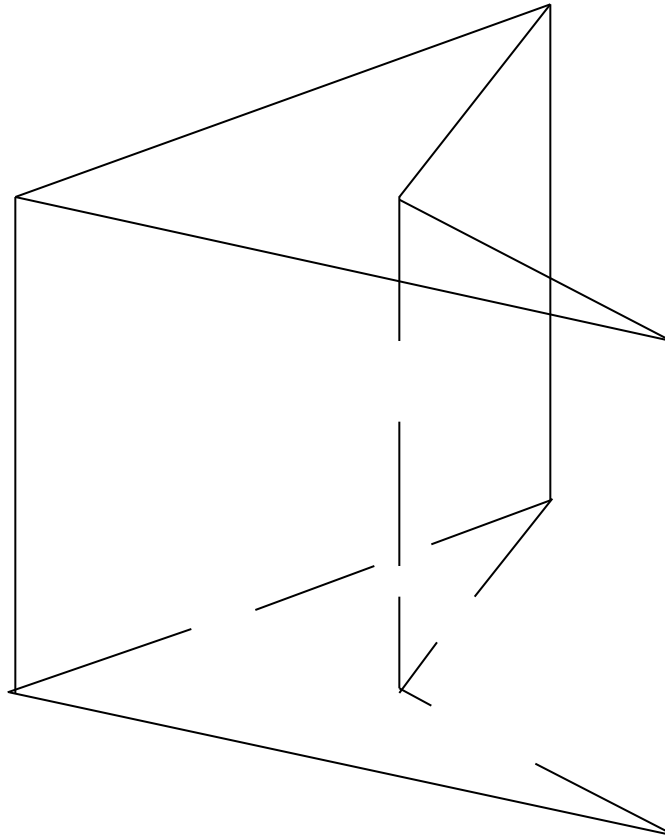


Невыпуклые многогранники обладают такими гранями, плоскости которых разделяют фигуру на две части, расположенные по обе стороны данной плоскости.



$EDD_1E_1$  — грань,  
 принадлежащая плоскости  $\alpha$  ,  
 а также фигуре  
 $ANBCDEFA_1N_1B_1C_1D_1E_1F_1$





$$V - P + \Gamma = 2$$

$$8 - 12 + 6 = 2$$





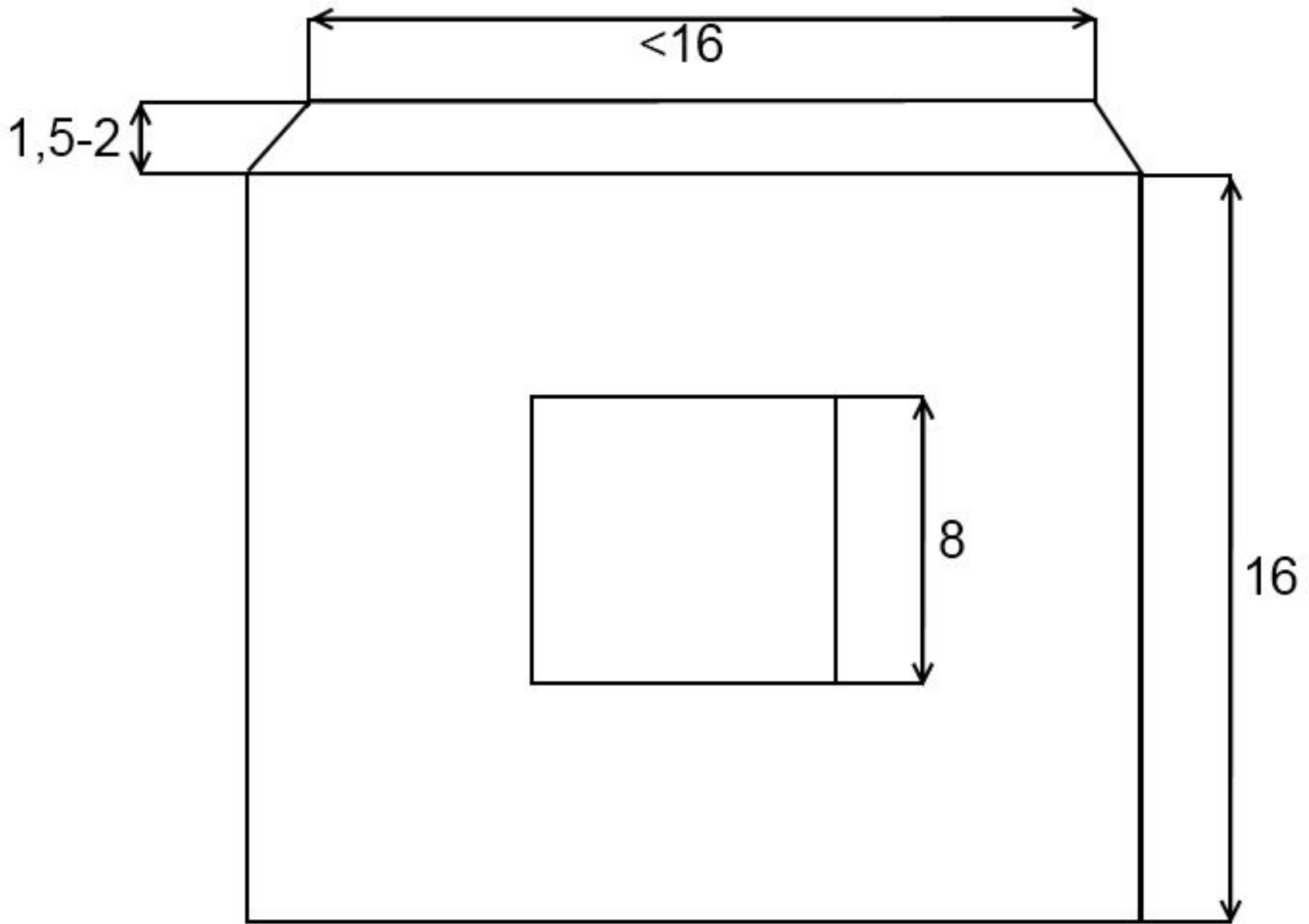


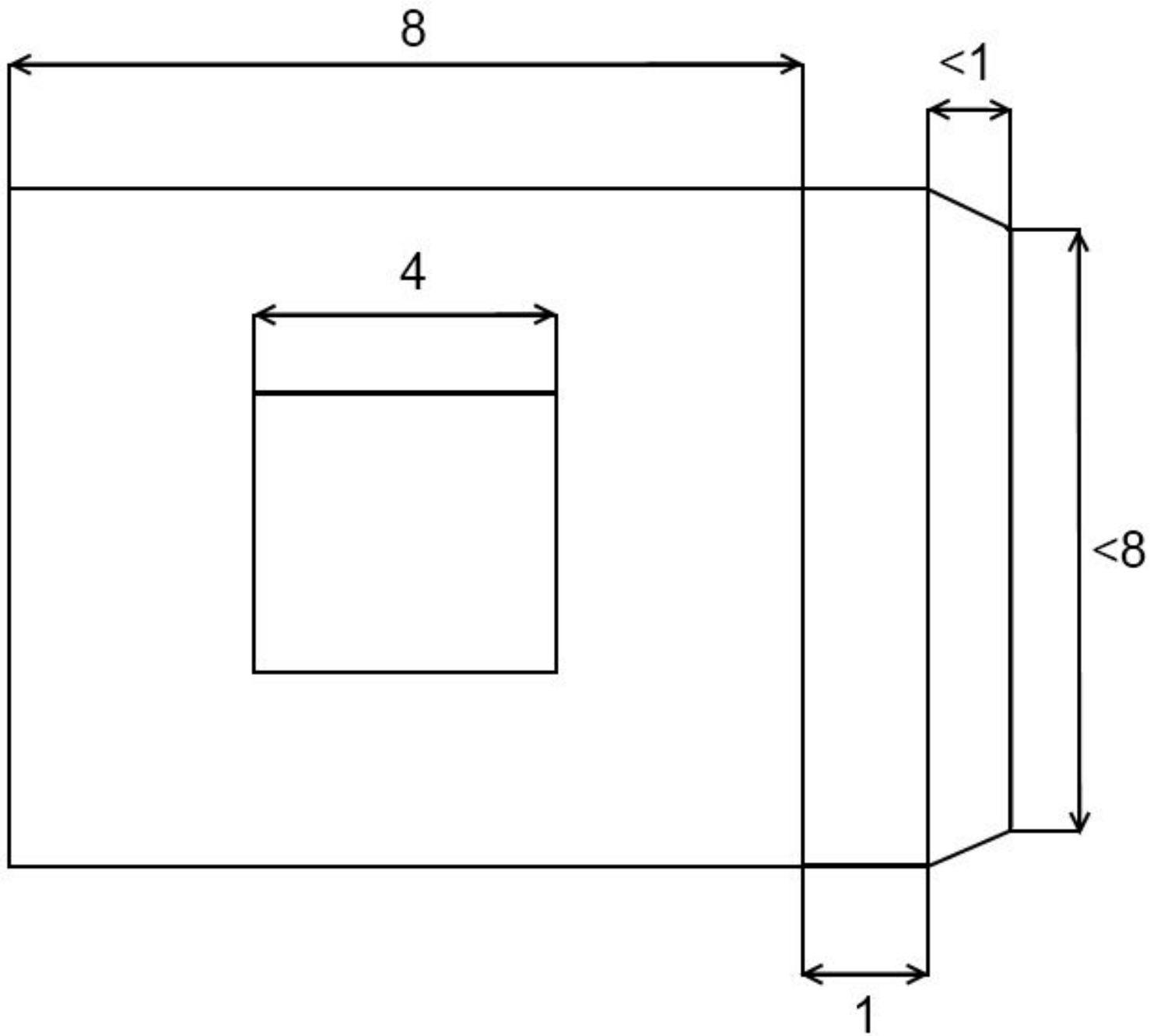


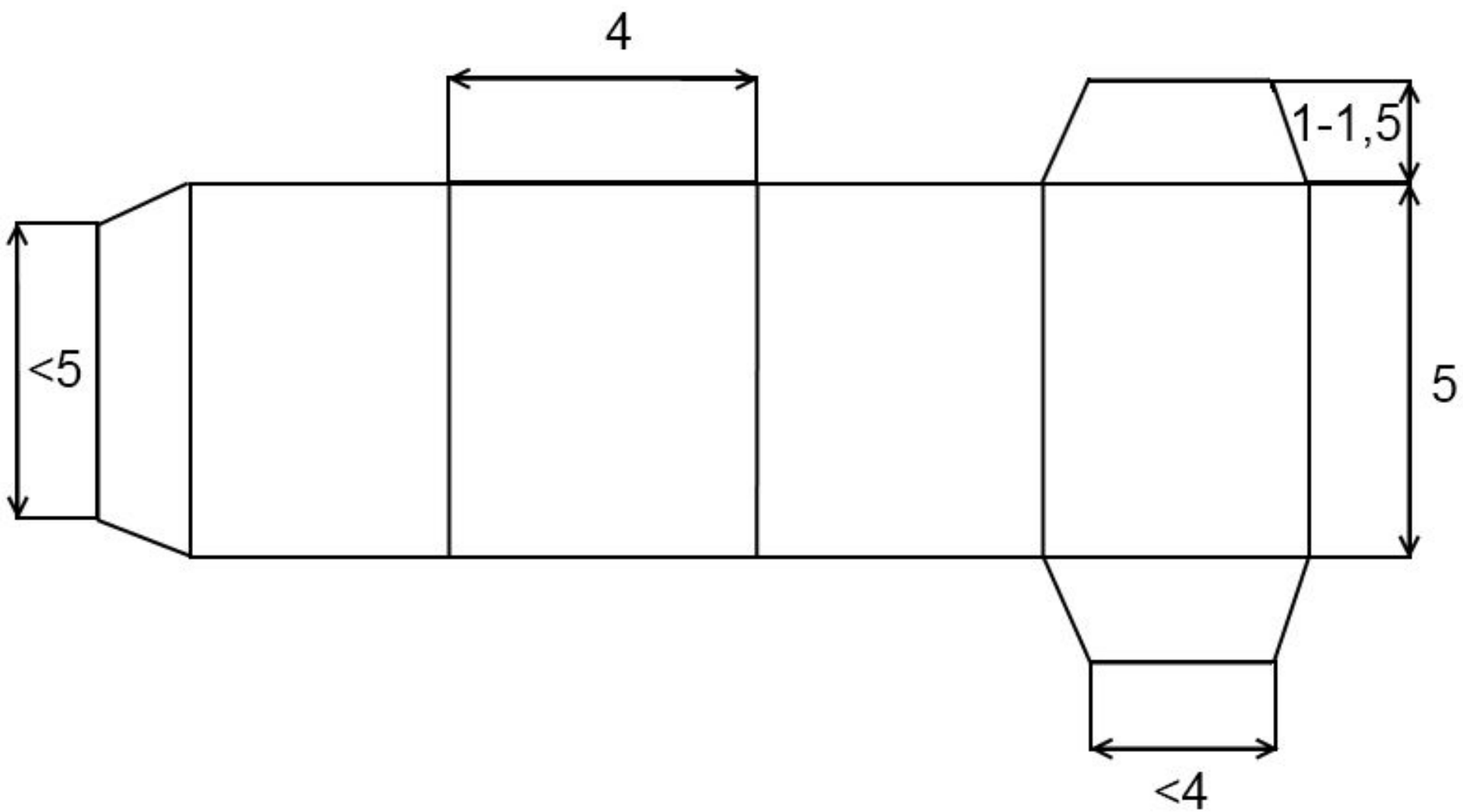






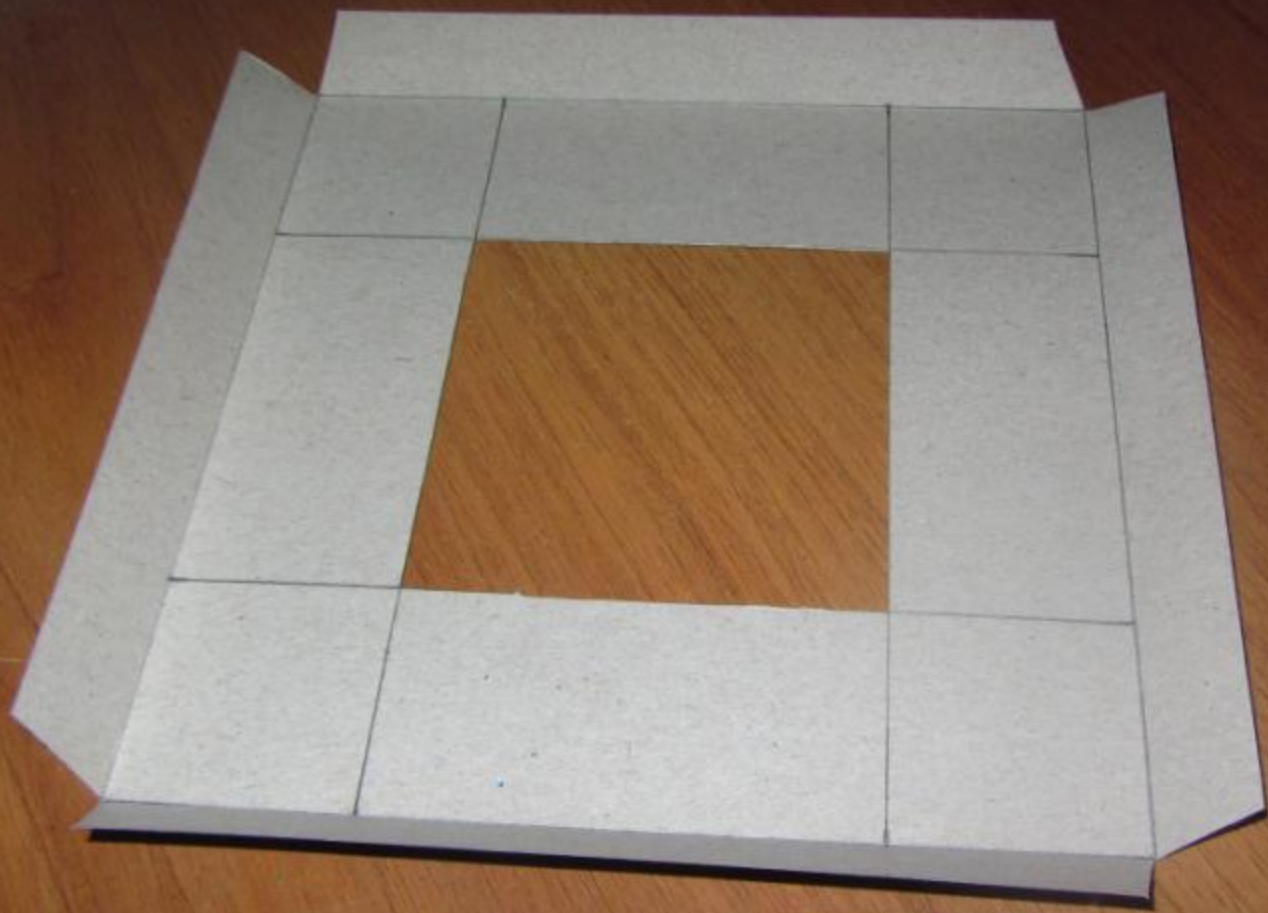


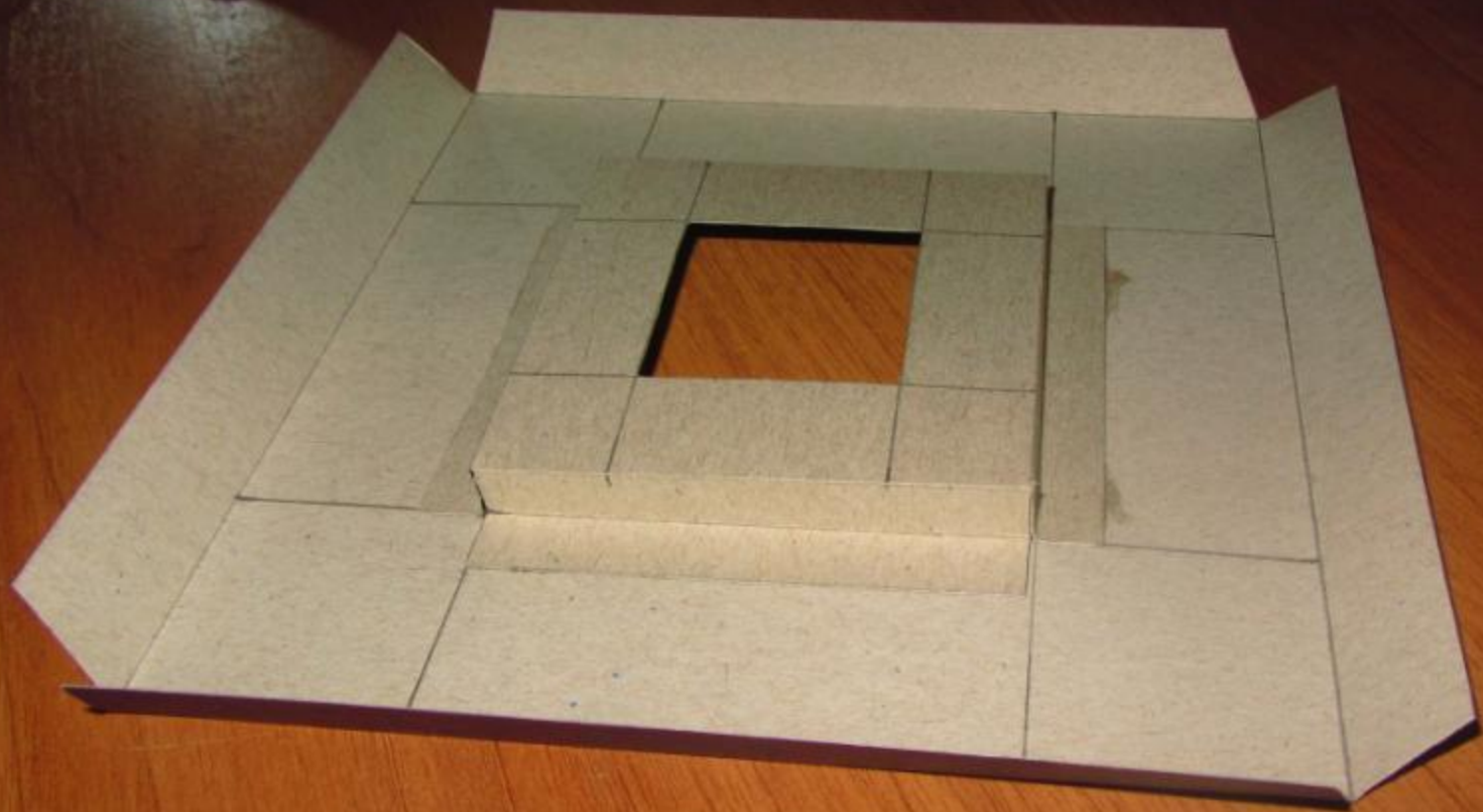


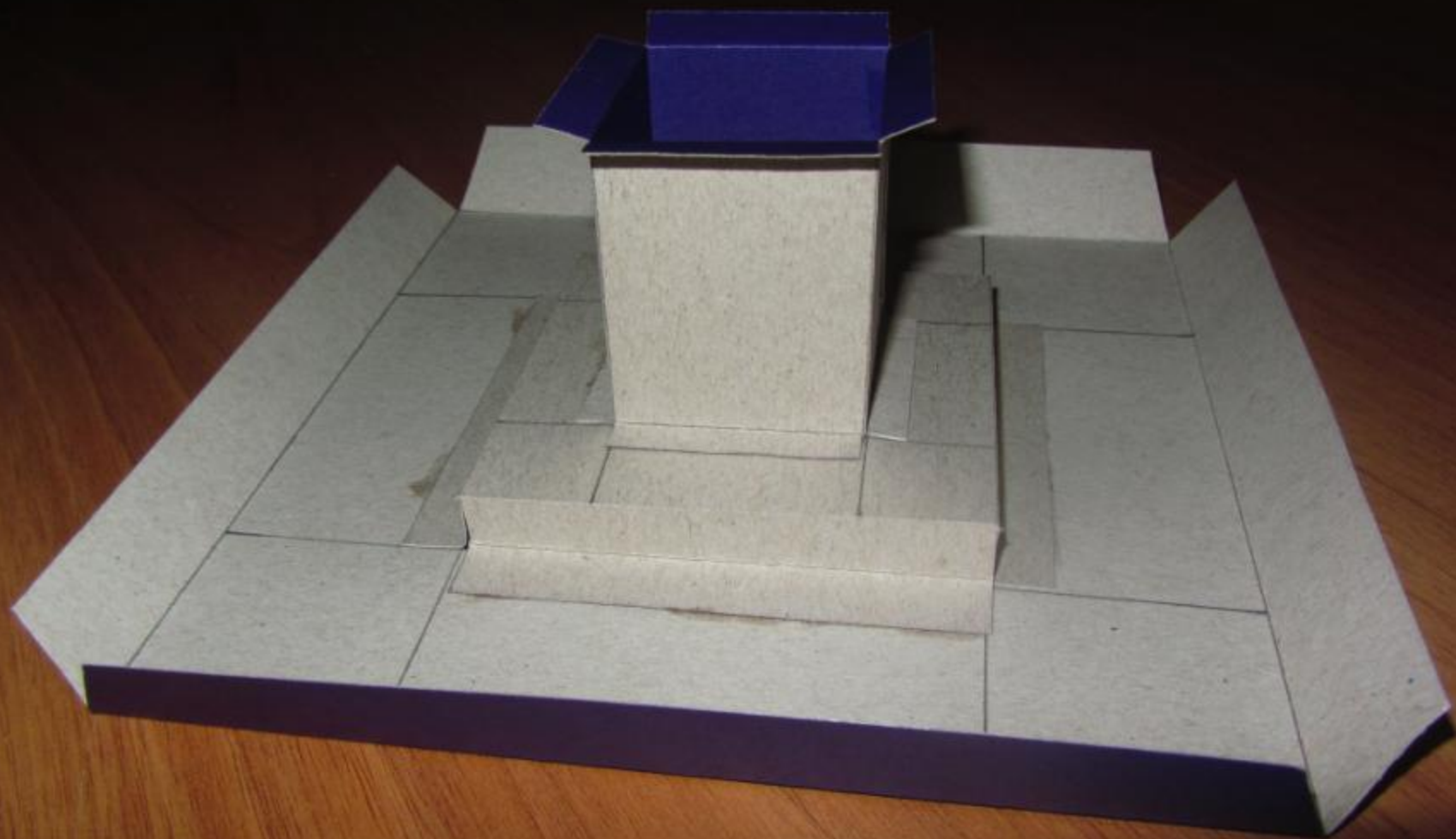


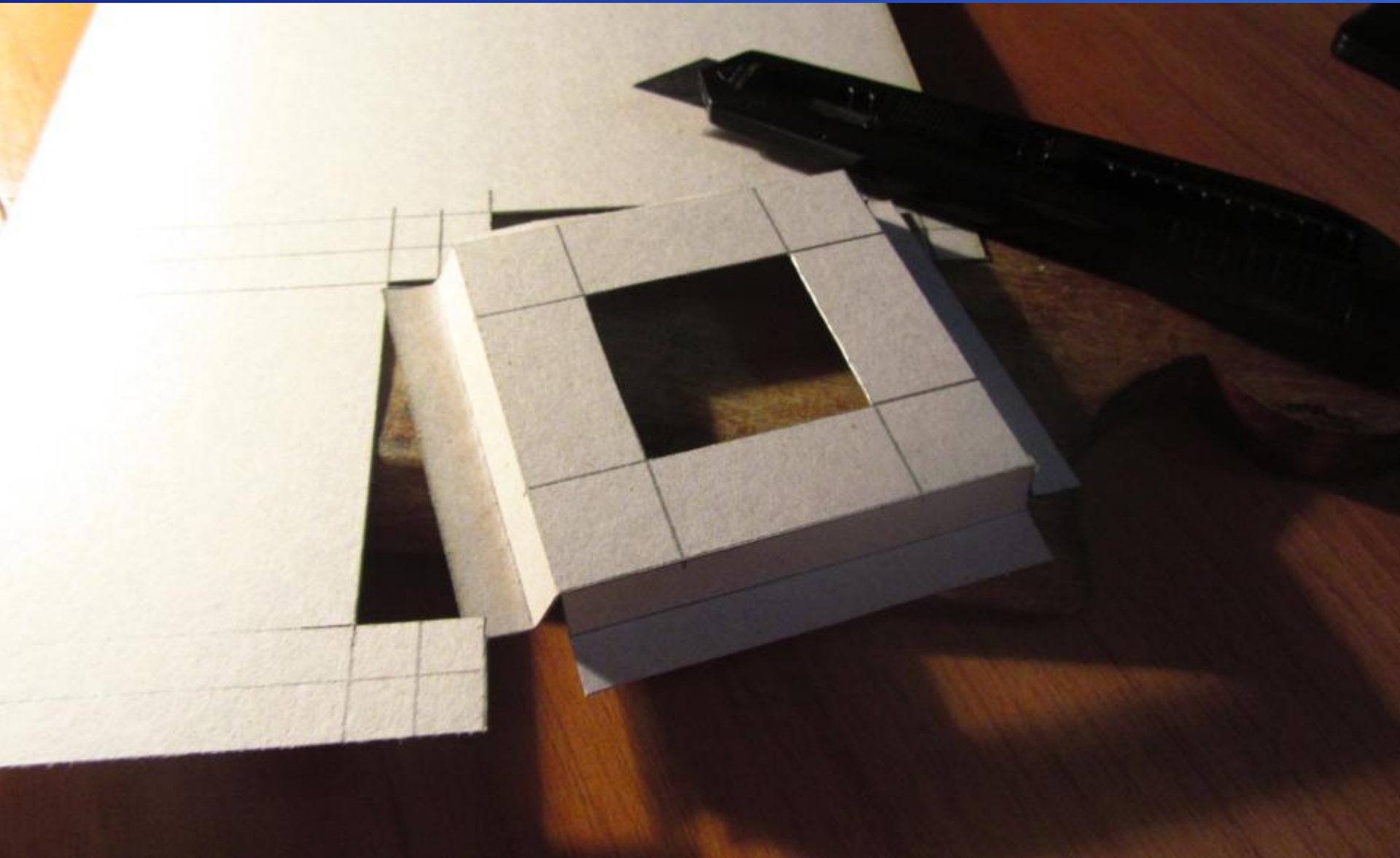


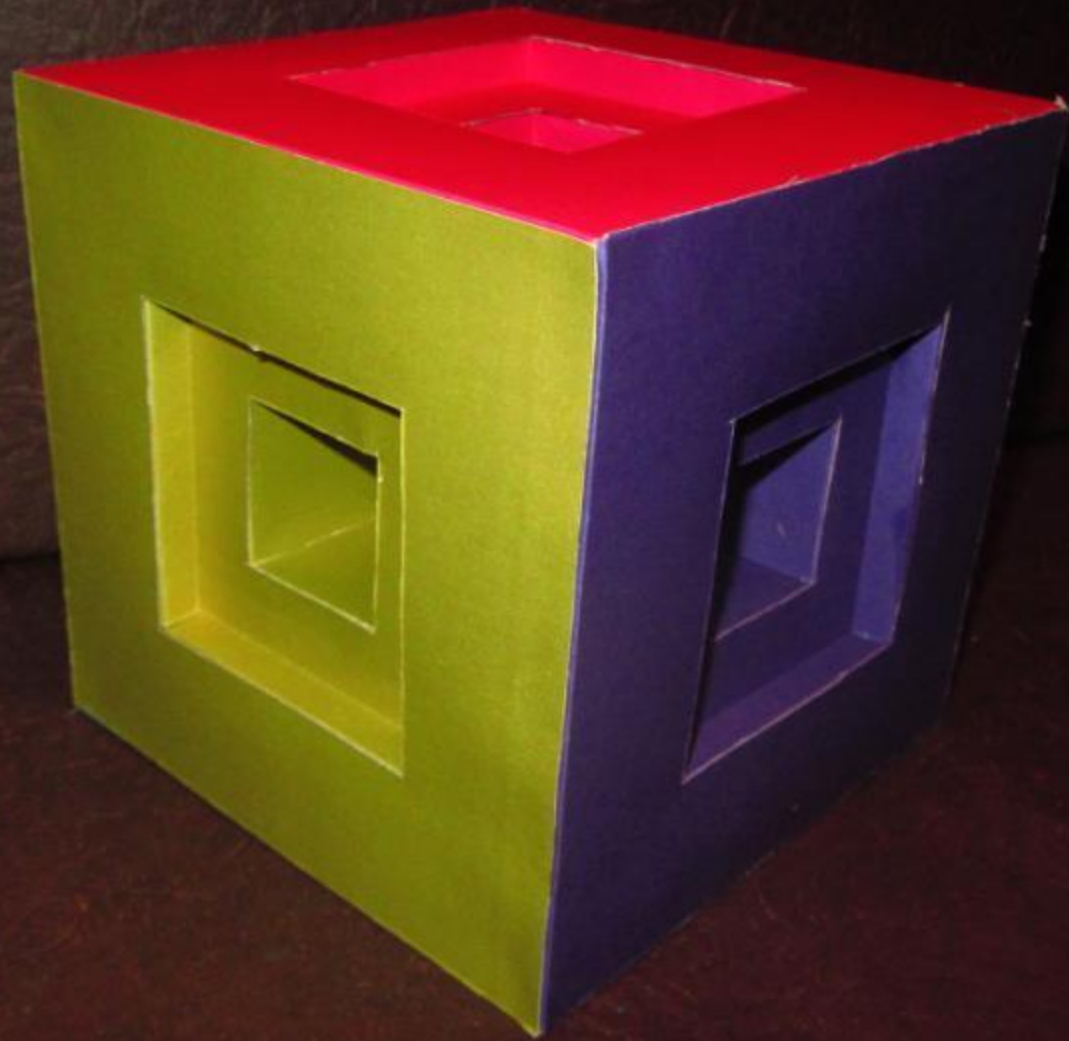












Затраченный материал:

- 1) 8 листов для черчения формата А4
- 2) клей

Расчётная площадь поверхности:

$$S_{\text{полн. пов.}} = S_{\text{пов. куба.}} + S_{\text{отв.}}$$

# Выводы:

1. Признак невыпуклости многогранника доказан.
2. Невыпуклые многогранники являются своеобразными геометрическими фигурами.
3. В форме невыпуклых многогранников существует множество предметов повседневной жизни.



# Заключение.

В нашем мире существует много примеров воплощения креативных, интересных и полезных идей в жизнь и быт человека. Одним из таких примеров может служить невыпуклый многогранник, в виде которого на сегодняшний день существует немало объектов повседневной жизни.

A city skyline featuring a prominent, blue, angular skyscraper in the center. The building has a unique, faceted design. Other skyscrapers of various heights and colors (brown, grey, blue) are visible in the background under a clear sky. The text "Спасибо за внимание" is overlaid in white on the image.

Спасибо за внимание