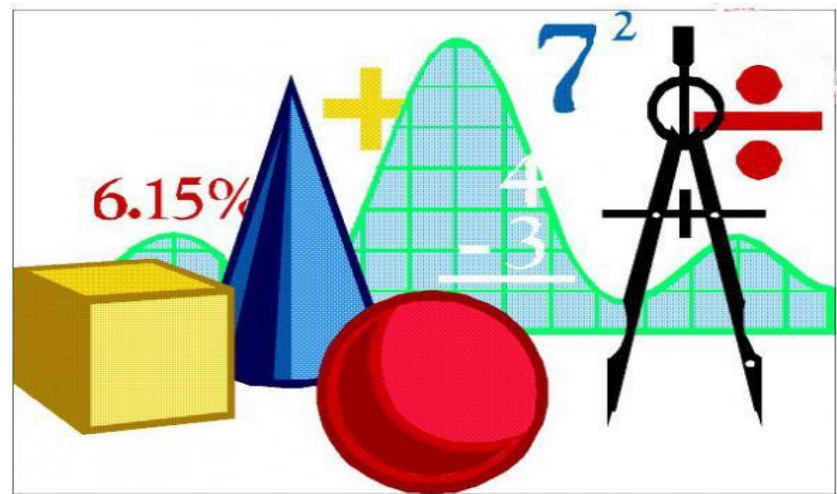


ОБЪЁМЫ

Объём

прямоугольного параллелепипеда

Учитель
Шаменова А.Ф.





≡?



4·16
+11
:15
·12
-20





⇒?



19.3

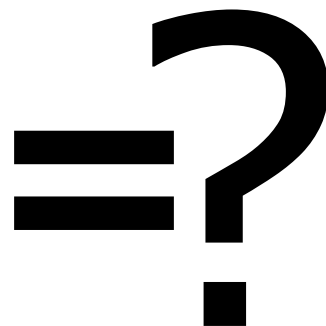
-9

:12

.25

:10

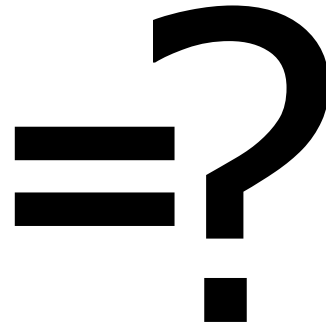




Соревнование с первоклассником

Корова-2, овца-2, свинья-3, собака-3, кукушка-4,
лошадь-5, петух-8. Что тогда ослик?



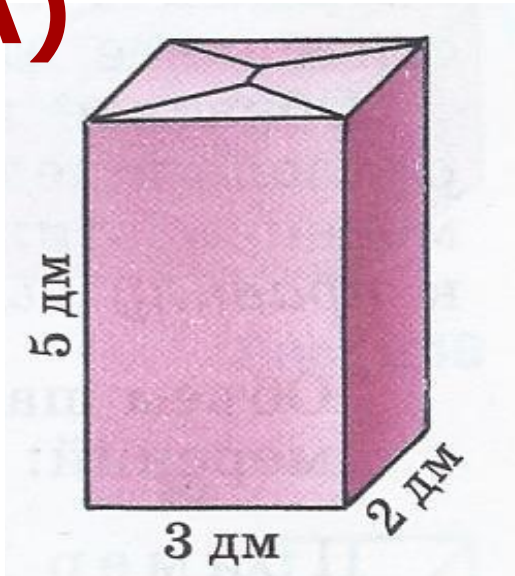


$4! - 4^2 : 8 - 12$

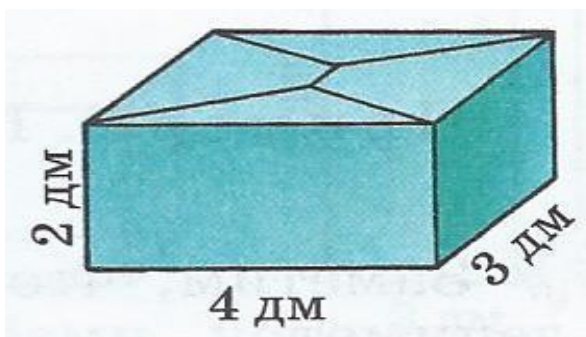
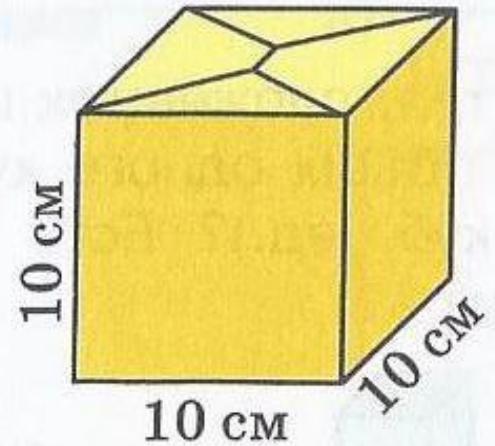
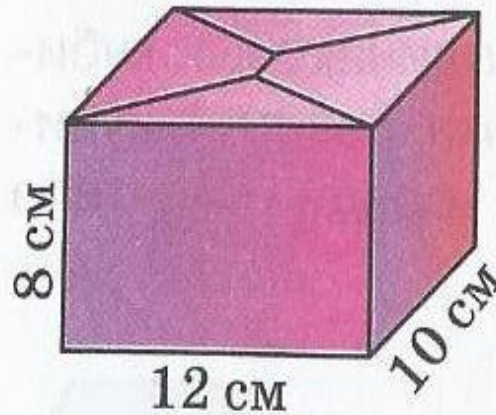


Какая коробка вместительнее?

А)



Б)

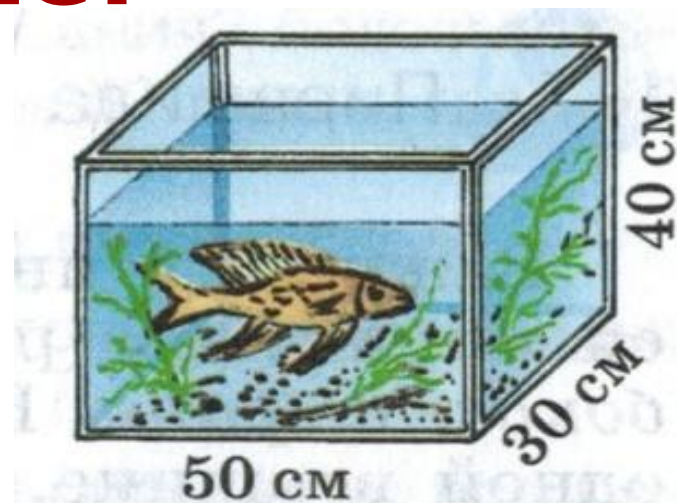


Какой длины должна быть проволока, чтобы сделать каркасную модель:

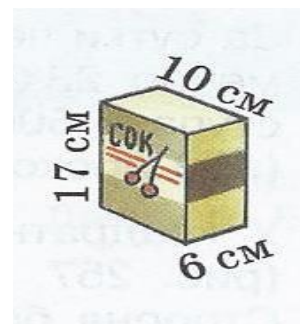
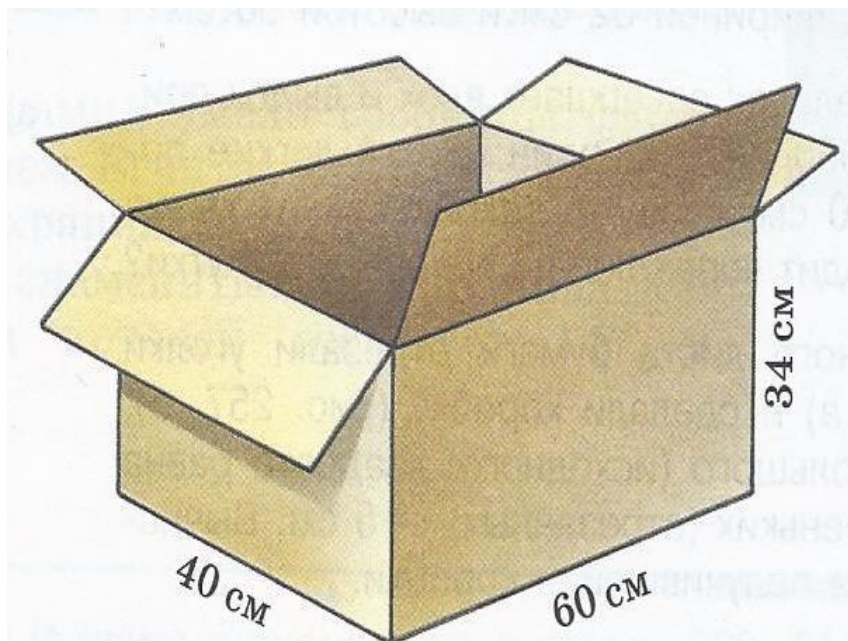
- а) куба с ребром 10см;**
- б) параллелепипеда с измерениями 6см, 10см, 14см?**



Аквариумы заполнили водой так, что уровень воды в каждом аквариуме ниже верхнего края на 10 см. В каком аквариуме воды больше?



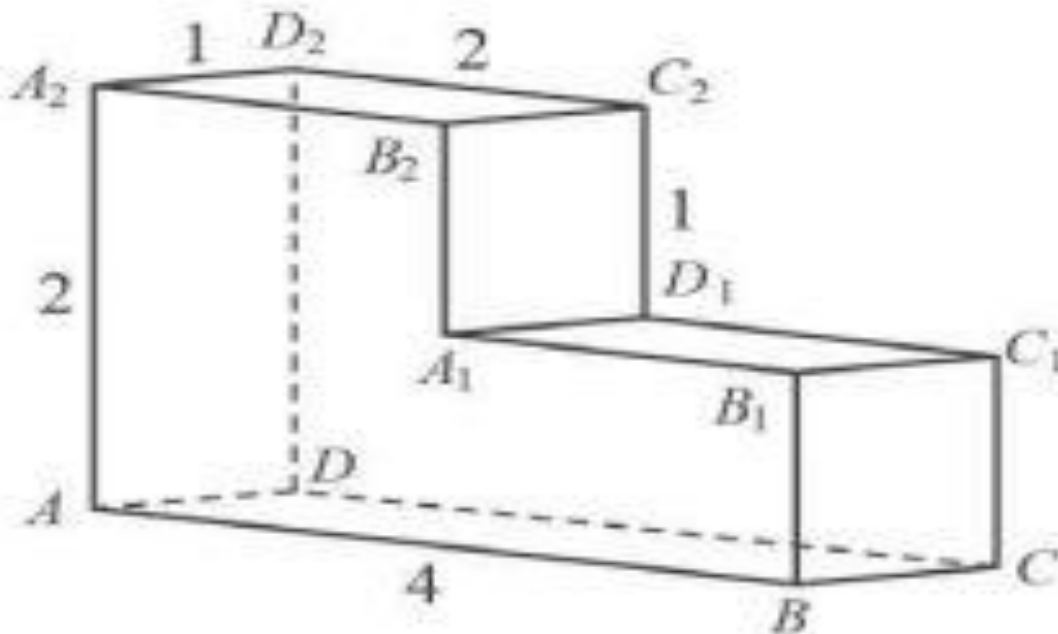
Сколько пакетов с соком войдет в коробку?



Задачи ЕГЭ

V11

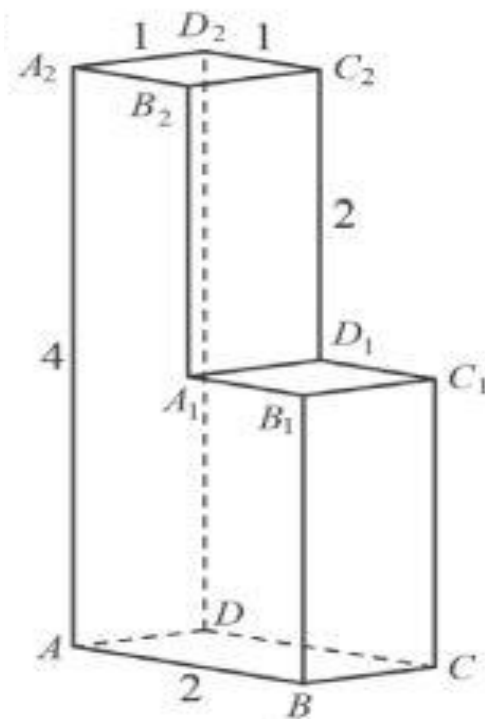
Найдите объем многогранника, изображенного на рисунке. Все двугранные углы многогранника прямые.



Задачи ЕГЭ

V11

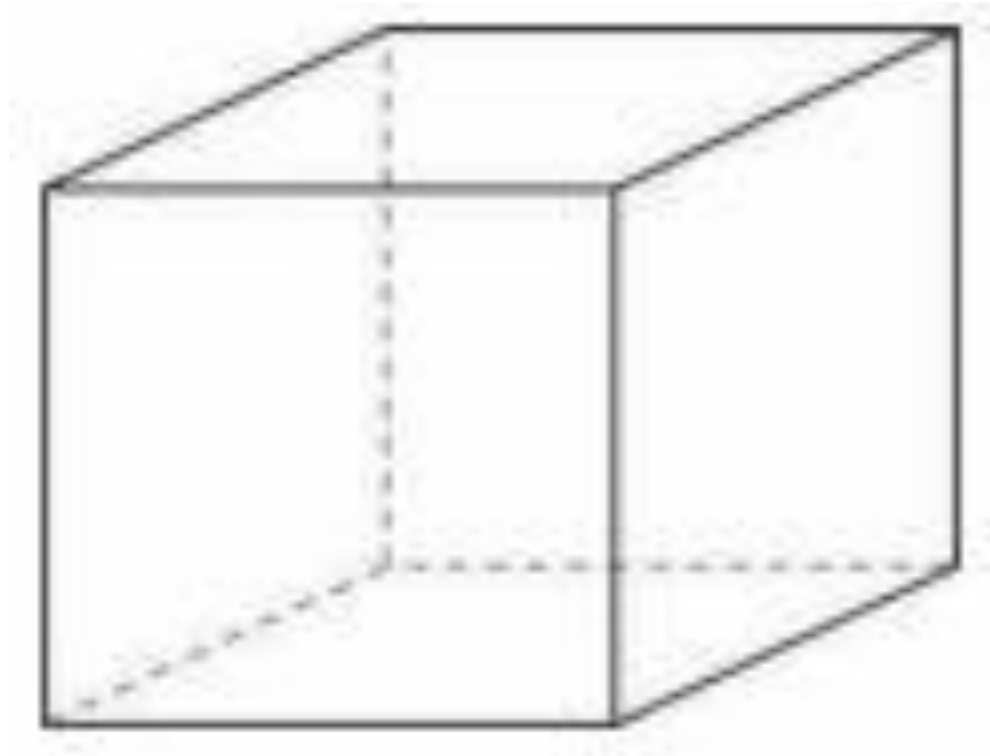
Найдите объем многогранника, изображенного на рисунке. Все двугранные углы многогранника прямые.



Задачи ЕГЭ

В11

Во сколько раз увеличится объем куба, если все его ребра увеличить в 5 раз?



Дополнительная задача

На одну чашу равноплечих весов поставлено ведро, до краев наполненное водой. На другую – такое же ведро, тоже полное до краев, но в нем плавает кусок дерева. Какое ведро перетянет?



**Спасибо
за внимание!**

