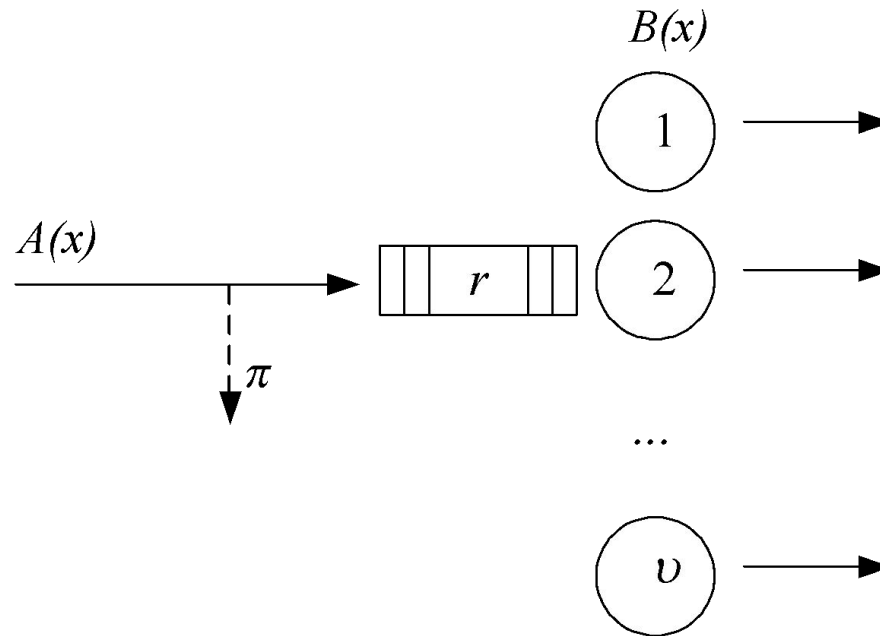


Курс «Прикладные задачи ТМО», «Основы математической  
теории телетрафика»

# Определяющие параметры СМО. Случайный поток

Лекция 4

# Система массового обслуживания



Компоненты СМО:

входящий поток

структура системы

времена обслуживания заявок

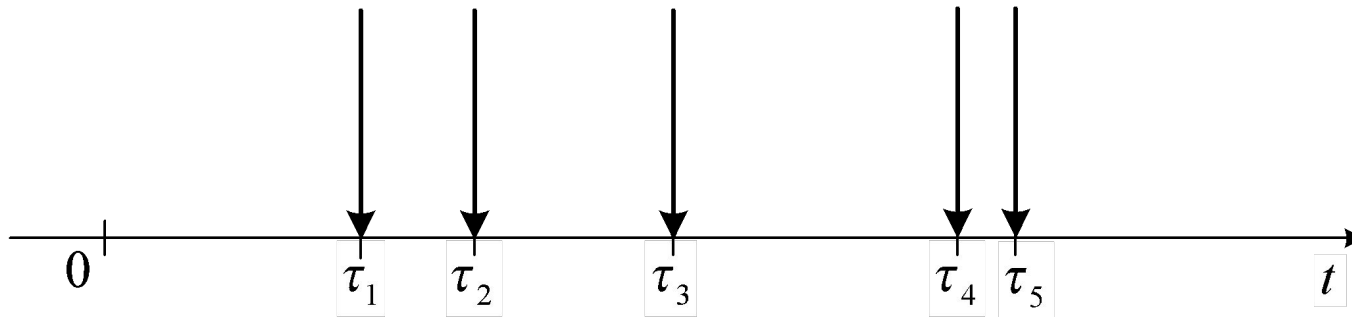
дисциплина обслуживания

показатели производительности

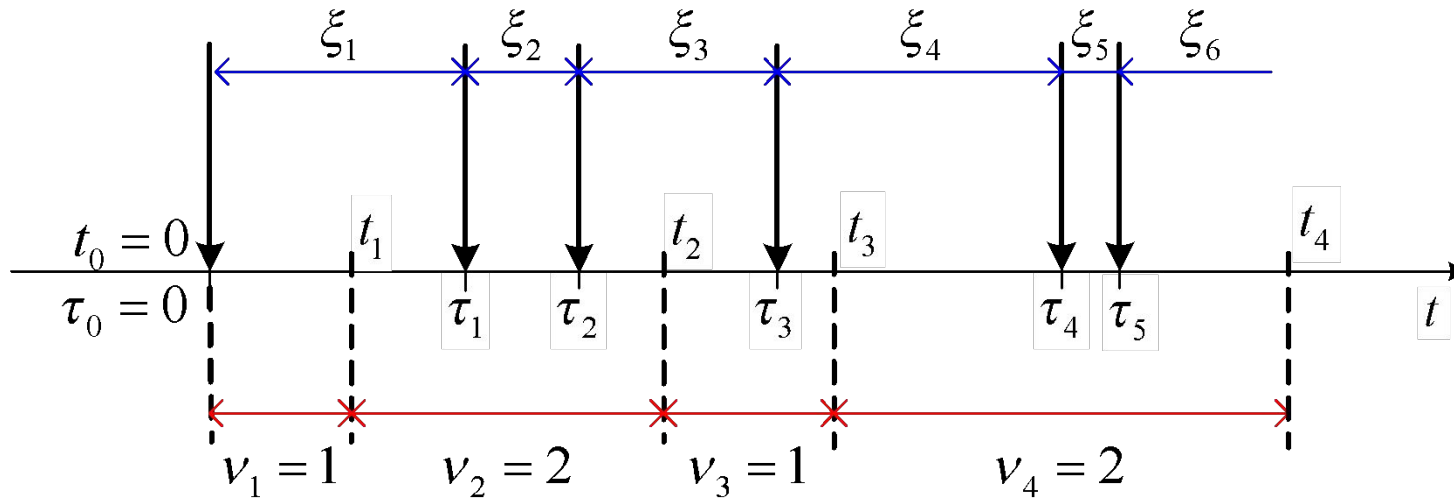
# Случайный поток

**Опр.:**

Случайный поток  $\{\tau_k, k \geq 1\}$  на интервале времени  $[0, \infty)$  - неубывающая последовательность случайных моментов  $\tau_1, \tau_2, \dots, \tau_k, \dots, \tau_1 \geq 0$ , наступления некоторых событий.



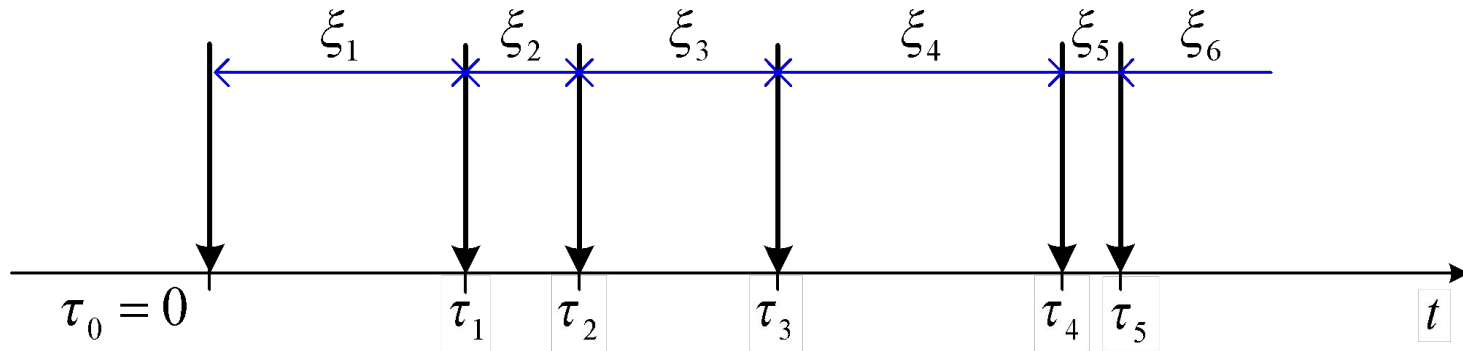
# Обозначения



$\xi_i = \tau_i - \tau_{i-1}$  - случайная длительность интервала между соседними событиями,  $i \geq 1$ ,  $\tau_0 = 0$ ;

$v_i$  - число событий на интервале  $[t_{i-1}, t_i)$ ,  $i \geq 1$ .

# 1-й способ задания случайного потока

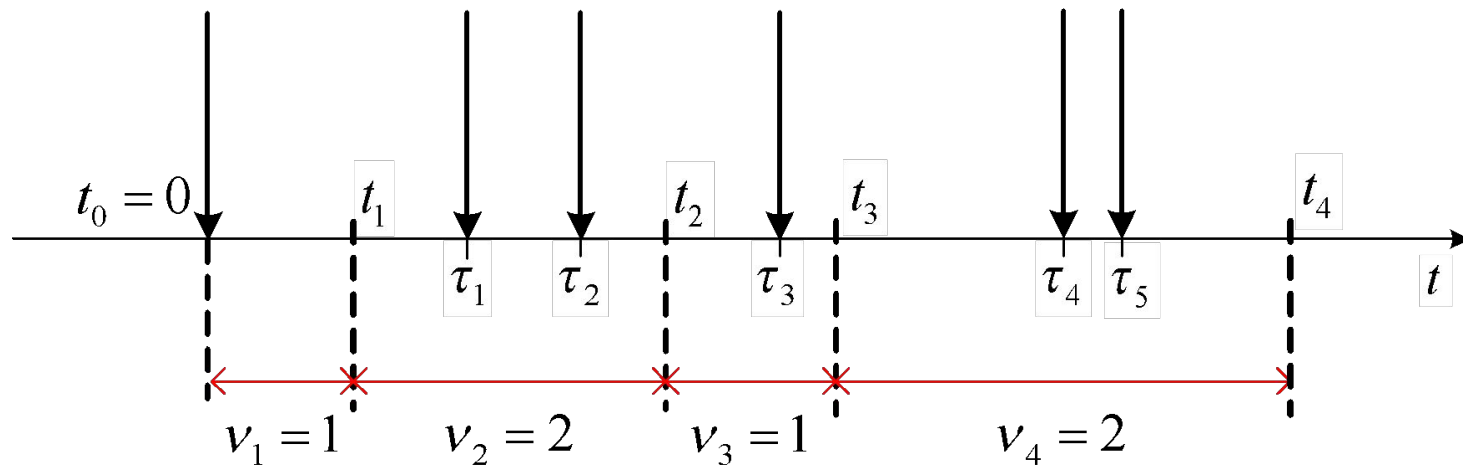


$\forall k$  задать совместную ФР

$$F_{\xi_1, \xi_2, \dots, \xi_k}(x_1, x_2, \dots, x_k) = P\{\xi_1 < x_1, \xi_2 < x_2, \dots, \xi_k < x_k\}$$

времён  $\xi_i = \tau_i - \tau_{i-1}$ ,  $i \geq 1$ ,  $\tau_0 = 0$ , между соседними событиями.

## 2-й способ задания случайного потока



$\forall$  произвольных наборов интервалов

$$[0, t_1), [t_1, t_2), \dots, [t_{k-1}, t_k), \quad 0 < t_1 < \dots < t_k, \quad k \geq 1,$$

задать совместные распределения

$$G(m_1, \dots, m_k; t_1, \dots, t_k) = P\{v_1 = m_1, \dots, v_k = m_k\}$$

чисел  $v_i$  произошедших на интервалах  $[t_{i-1}, t_i)$  событий,  $i = \overline{1, k}$ .

# Определение пуассоновского потока

**Опр.:**

случайный поток, обладающий св-ми I-III, называется *пуассоновским потоком* (ПП) или *простейшим потоком*.

## I. Отсутствие последствия

Число поступивших на интервале  $[t_{i-1}, t_i)$  заявок не влияет на число заявок на остальных интервалах  $[t_{j-1}, t_j)$ ,  $j \neq i$ .

## II. Стационарность

Распределение чисел заявок, поступивших на интервалах  $[0, t_1)$ ,  $[t_1, t_2)$ , ...,  $[t_{k-1}, t_k)$ ,

то же самое, что и распределение чисел заявок, поступивших на интервалах  $[T, t_1 + T)$ ,  $[t_1 + T, t_2 + T)$ , ...,  $[t_{k-1} + T, t_k + T)$ ,  $\forall T > 0$ ,  $\forall k \geq 1$ .

## III. Ординарность

Заявки поступают по одной:  $P \{ v(t, t + \Delta) > 1 \} = o(\Delta)$

# Длительность интервалов для ПП (1/6)

## УТВ.:

Если выполняются свойства *I-III* (т.е. имеем ПП), то ФР длительности интервалов между соседними событиями потока (соседними поступлениями заявок) – экспоненциальная.

*Обозначения:*

$p_i(t)$  - вероятность того, что за время  $t$  поступит ровно  $i$ ,  $i \geq 0$ , заявок.  
 $p_0(t)$  - неотрицательная невозрастающая функция.

Из *I-II*:

$$p_0(t+s) = p_0(t) \cdot p_0(s). \quad (1)$$

Решения (1) имеют вид

$$p_0(t) = e^{-\lambda t}, \quad 0 \leq \lambda < \infty, \quad \text{или} \quad p_0(t) = 0.$$



# Длительность интервалов для ПП (2/6)

Решения (1) имеют вид

$$p_0(t) = e^{-\lambda t}, \quad 0 \leq \lambda < \infty, \quad t \geq 0 \quad \text{или} \quad p_0(t) = 0.$$

а)  $\lambda = 0 \Rightarrow p_0(t) = 1$ , т.е. нет потока

б)  $p_0(t) = 0$

$$p_0(\Delta) + p_1(\Delta) + p_2(\Delta) + \dots = 1,$$

причём

$$p_2(\Delta) = p_3(\Delta) = \dots = o(\Delta) \text{ в силу III.}$$

$\Rightarrow p_1(\Delta) = 1$ , т.е. при  $\Delta \rightarrow 0$  за время  $\Delta$  обязательно поступит заявка.

$$\text{Итак,} \quad p_0(t) = e^{-\lambda t}, \quad 0 < \lambda < \infty, \quad t \geq 0, \quad (2)$$

$$\text{Из (2)} \Rightarrow \text{ФР } F_{\xi}(x) = 1 - e^{-\lambda x}, \quad x \geq 0.$$

# Длительность интервалов для ПП (3/6)

$$p_0(\Delta) = e^{-\lambda\Delta} = \sum_{n=0}^{\infty} (-1)^n \frac{(\lambda\Delta)^n}{n!} = 1 - \lambda\Delta + o(\Delta)$$

в окрестности точки  $\Delta = 0$ ,  $0 < \lambda < \infty$ ,  $t \geq 0$ .

*Обозначение:*

$$P_1(\Delta) = 1 - p_0(\Delta) = \lambda\Delta + o(\Delta)$$

- вероятность того, что за время  $\Delta$  поступит хотя бы одна заявка

$$P_j(\Delta) = o(\Delta);$$

- вероятность того, что за время  $\Delta$  поступит хотя бы  $j$  заявок,  $j \geq 2$ .

$$\text{Из III} \Rightarrow p_2(\Delta) = p_3(\Delta) = \dots = o(\Delta)$$

и

$$P_1(\Delta) = p_1(\Delta) + \sum_{j=2}^{\infty} p_j(\Delta) = p_1(\Delta) + o(\Delta) = \lambda\Delta + o(\Delta), \quad (3)$$

# Длительность интервалов для ПП (4/6)

Таким образом, из (3)

$$p_1(\Delta) = P_1(\Delta) + o(\Delta) = \lambda\Delta + o(\Delta) \quad (4)$$

Рассмотрим

$$p_i(t + \Delta) = p_i(t) \cdot p_0(\Delta) + p_{i-1}(t) \cdot p_1(\Delta) + \dots + p_0(t) \cdot p_i(\Delta) = \sum_{j=0}^i p_{i-j}(t) \cdot p_j(\Delta).$$

В силу (4)

$$p_i(t + \Delta) = p_i(t) \cdot (1 - \lambda\Delta) + p_{i-1}(t) \cdot \lambda\Delta + o(\Delta). \quad (5)$$

# Длительность интервалов для ПП (5/6)

Из (5)

$$\lim_{\Delta \rightarrow 0} \frac{p_i(t + \Delta) - p_i(t)}{\Delta} = -\lambda p_i(t) + \lambda p_{i-1}(t).$$

Получили систему уравнений:

$$\begin{cases} p_0(t) = e^{-\lambda t}; \\ p'_i(t) = -\lambda p_i(t) + \lambda p_{i-1}(t), \quad i \geq 1; \\ p_i(0) = 0, \quad i \geq 1. \end{cases}$$

Замена:  $p_i(t) = e^{-\lambda t} \cdot q_i(t), \quad i \geq 0.$

# Длительность интервалов для ПП (6/6)

Получили систему уравнений:

$$\begin{cases} q_0(t) = 1; \\ q'_i(t) = \lambda q_{i-1}(t), \quad i \geq 1; \\ q_i(0) = 0, \quad i \geq 1. \end{cases}$$

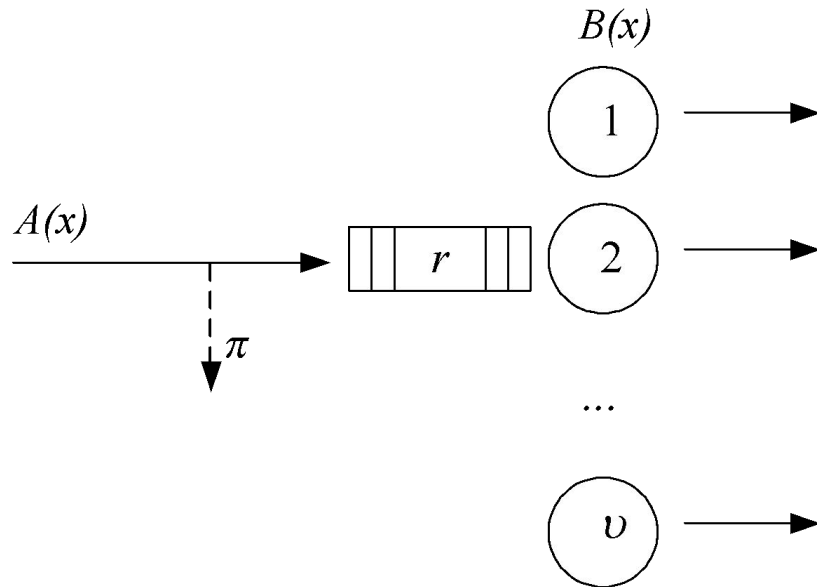
Решение:

$$q_i(t) = \frac{(\lambda t)^i}{i!}, \quad i \geq 0;$$

$$p_i(t) = \frac{(\lambda t)^i}{i!} \cdot e^{-\lambda t}, \quad i \geq 0,$$

т.е.  $P\{v(t) = i\} = \frac{(\lambda t)^i}{i!} \cdot e^{-\lambda t}$  и СВ  $v$  имеет распределение  $Pois(\lambda t)$ .

# Система массового обслуживания



$A(x)$  - ФР длительности интервала между поступлениями заявок,  $x \geq 0$ ;

$B(x)$  - ФР длительности обслуживания заявок;

$v$  - количество приборов,  $v \geq 1$ ;

$r$  - число мест в очереди,  $0 \leq r \leq \infty$ .

*Показатели производительности СМО:*

$\pi$  - вероятность блокировки (потери) заявки;

$\bar{\omega}$  - среднее время ожидания начала обслуживания;

$\bar{q}$  - . средняя длина очереди;

$N$  - среднее число заявок в СМО.

# Классификация Башарина-Кендалла

$M | M | v | r, \quad FIFO$

↑  
дисциплина выбора заявок из очереди:

FIFO – First In First Out ,

LIFO – Last In First Out ,

RANDOM,

SRPT – Shortest Remaining Processing Time

↑  
число мест в очереди,  $0 \leq r \leq \infty$

↑  
число приборов,  $1 \leq v \leq \infty$

↑  
время обслуживания: M, E, H, D, G и др.

↑  
входящий поток: M - Markov, E – Эрланг, H – гиперэкспонента, D – детерминанта, G - General