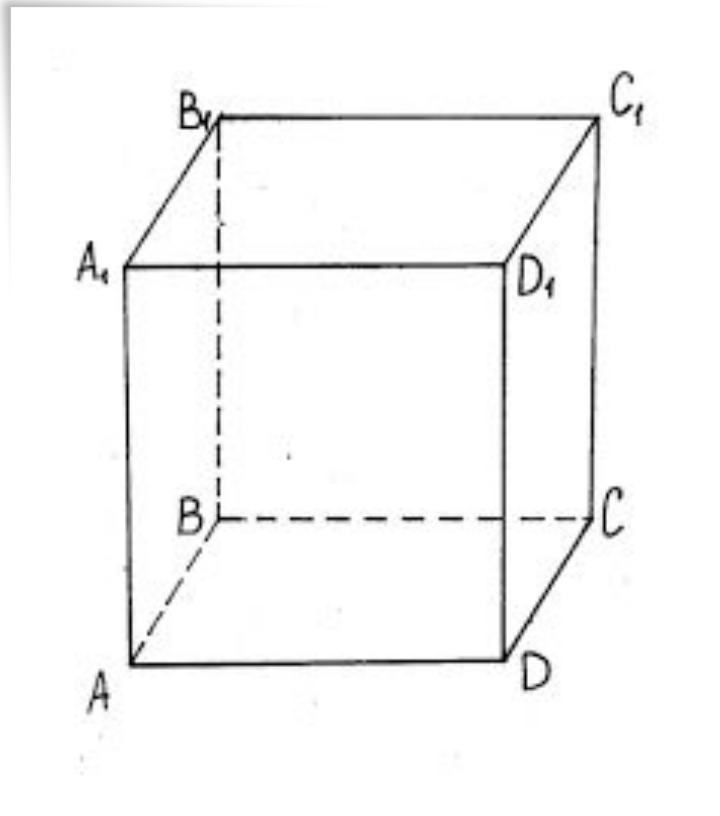


ПРЕЗЕНТАЦИЯ НА ТЕМУ:

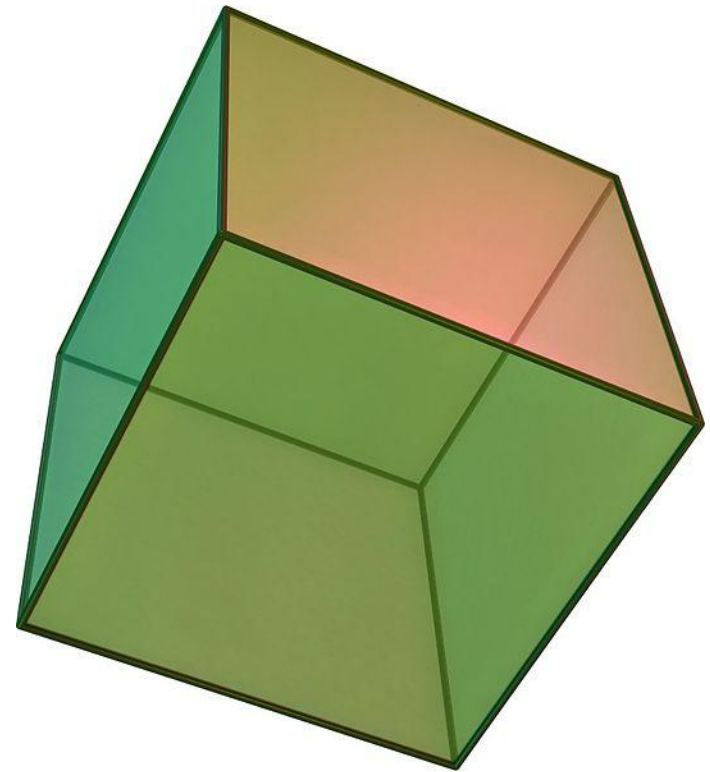
«ПАРАЛЛЕЛЕПИПЕД»



Презентацию выполнили:
Ганич Наталья;
Казанцева Марина.

Параллелепипед-

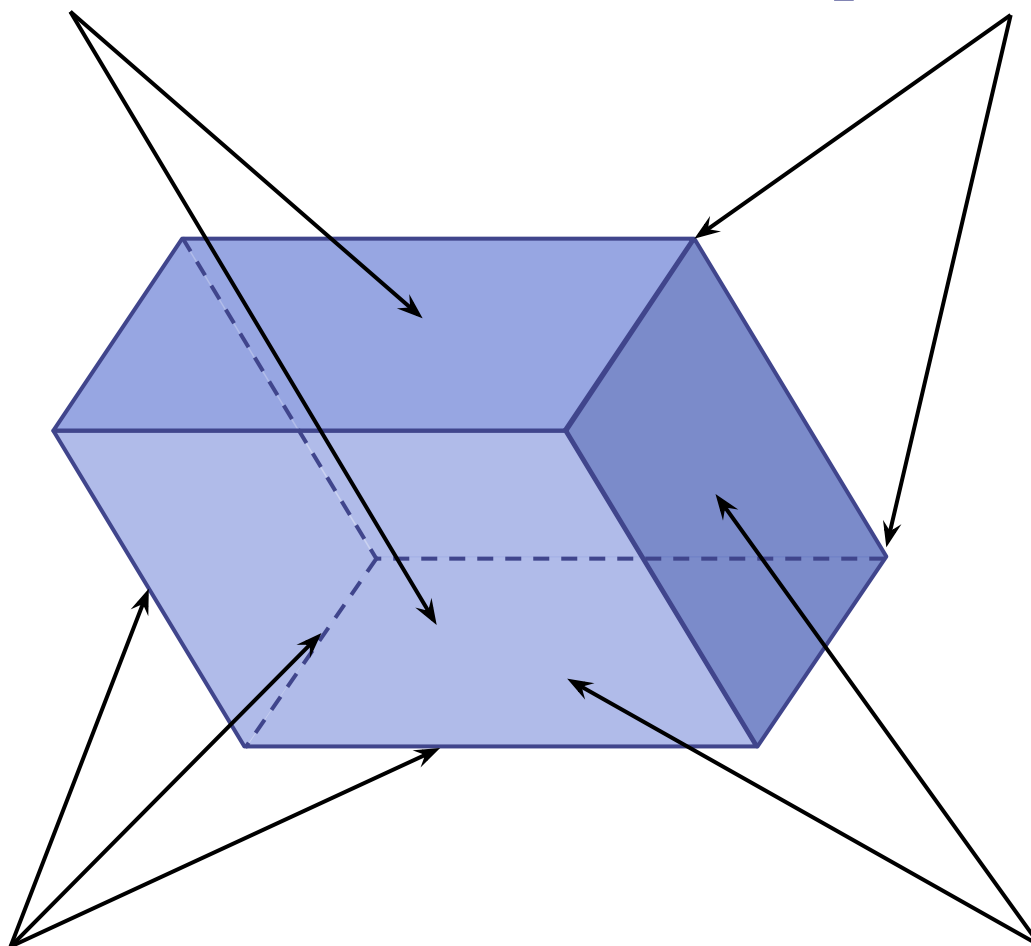
*четырехугольная
призма, основаниями
которой являются
параллелограммы.*



*Все шесть граней
параллелепипеда-
параллелограммы.*

Основания (2)

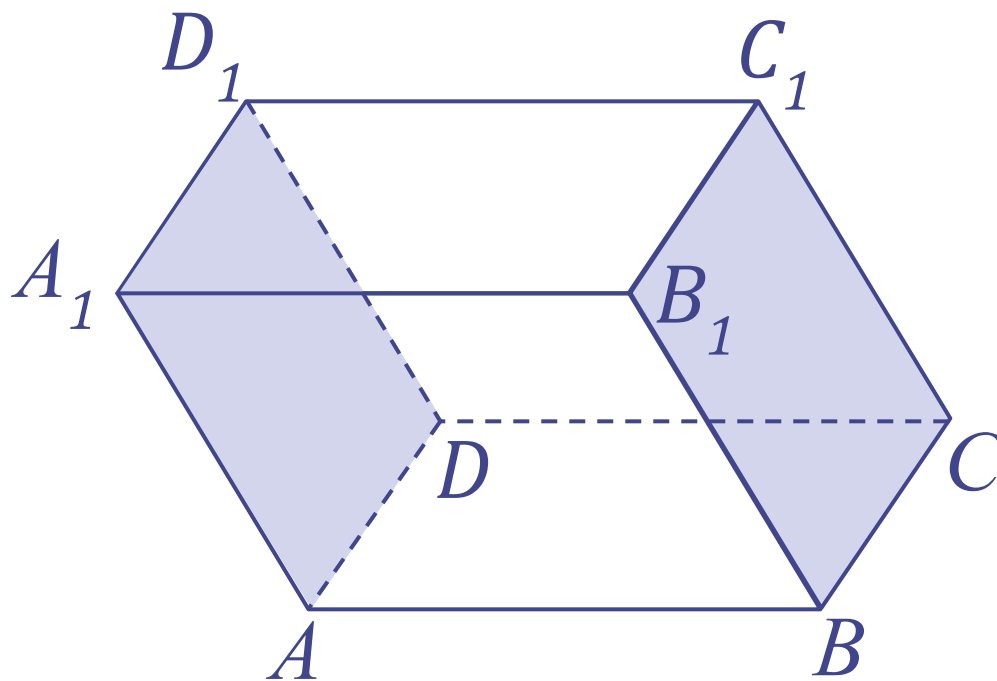
Вершины (8)



Ребра (12)

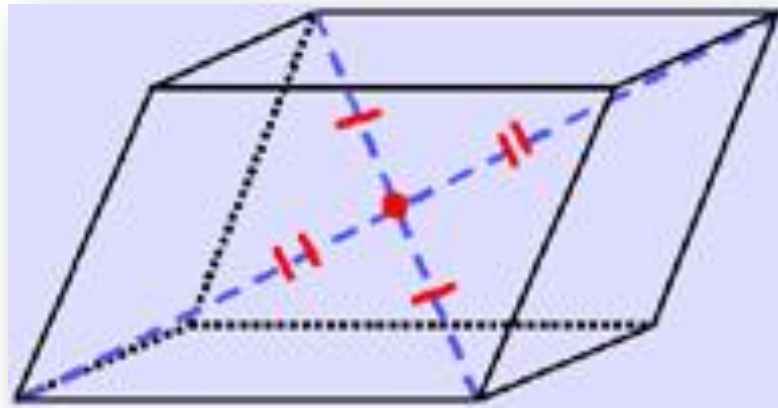
Боковые грани (4)

*Противоположные грани параллелепипеда
параллельны и равны*



СВОЙСТВА ПАРАЛЛЕЛЕПИПЕДА (1)

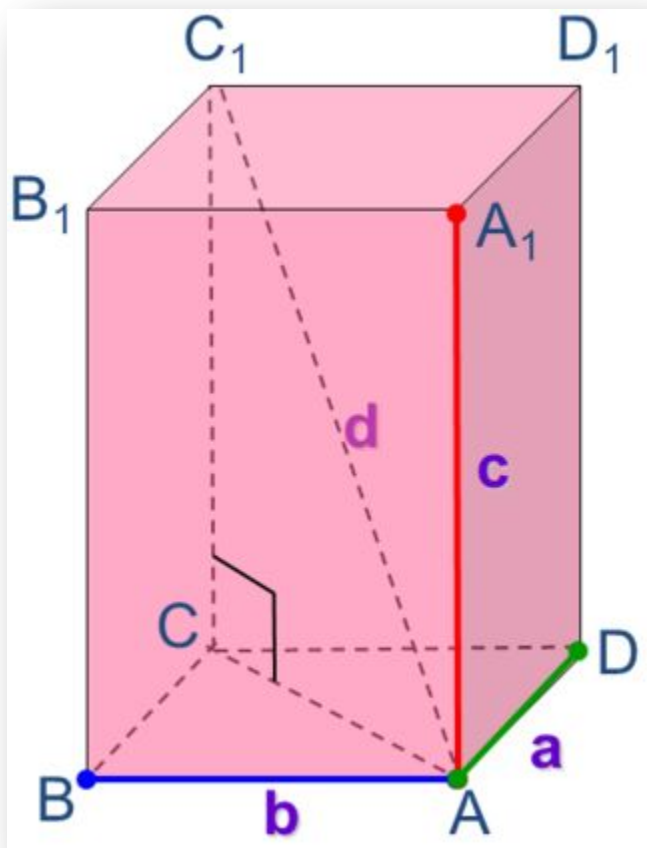
Диагонали параллелепипеда пересекаются в одной точке и делятся этой точкой пополам



Доказательство: *если две прямые в пространстве параллельны третьей прямой, то они параллельны.*

СВОЙСТВА ПАРАЛЛЕЛЕПИПЕДА (2)

Квадрат диагонали прямоугольного параллелепипеда равен сумме квадратов трех его измерений.



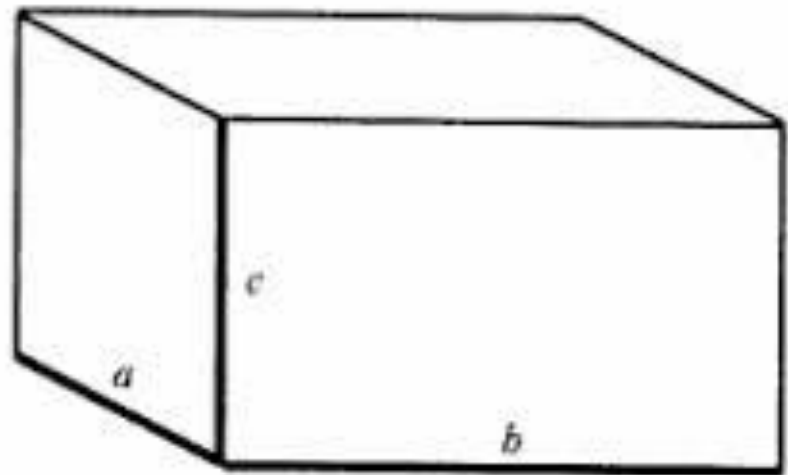
$$d^2 = a^2 + b^2 + c^2$$

СВОЙСТВА ПАРАЛЛЕЛЕПИПЕДА (3)

Объем прямоугольного параллелепипеда равен произведению трех его измерений.

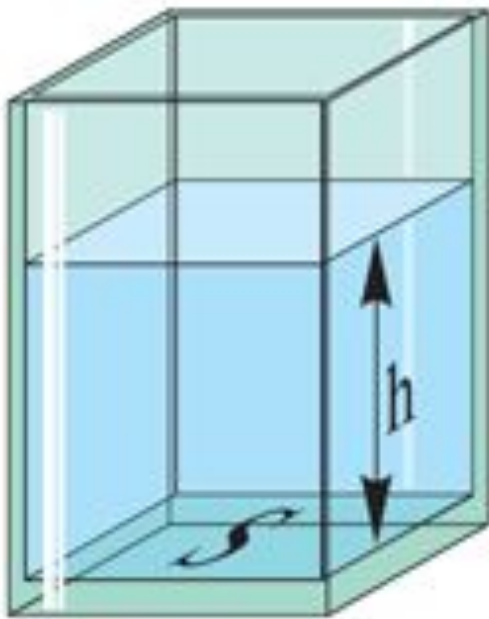
$$V = abc$$

V - объем
a - ширина
b - длина
c - высота



СВОЙСТВА ПАРАЛЛЕЛЕПИПЕДА (4)

Объем прямоугольного параллелепипеда равен произведению площади основания на высоту.



$$V = Sh$$

V – объем

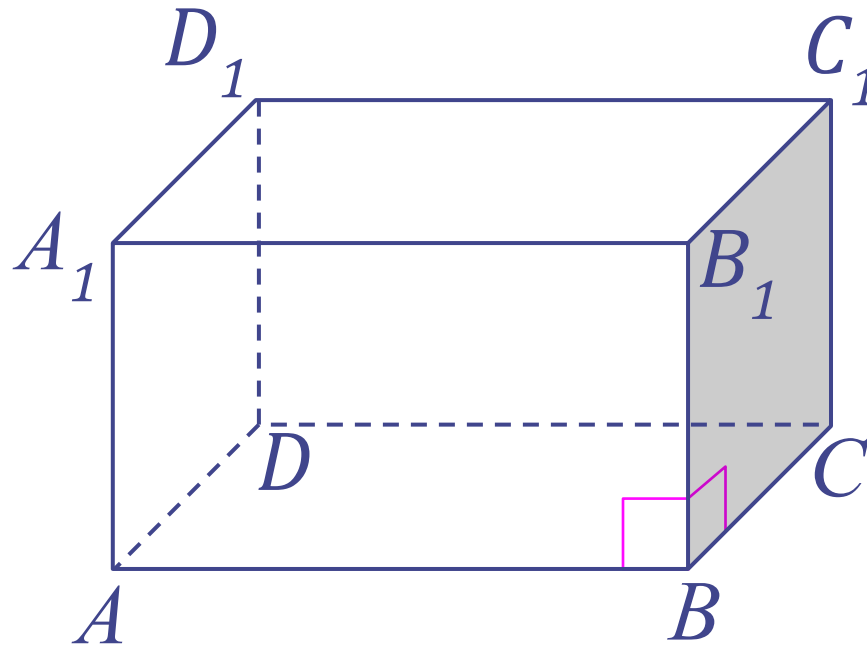
S – площадь

основания

h – высота

ПРЯМОЙ ПАРАЛЛЕЛЕПЕДИПЕД

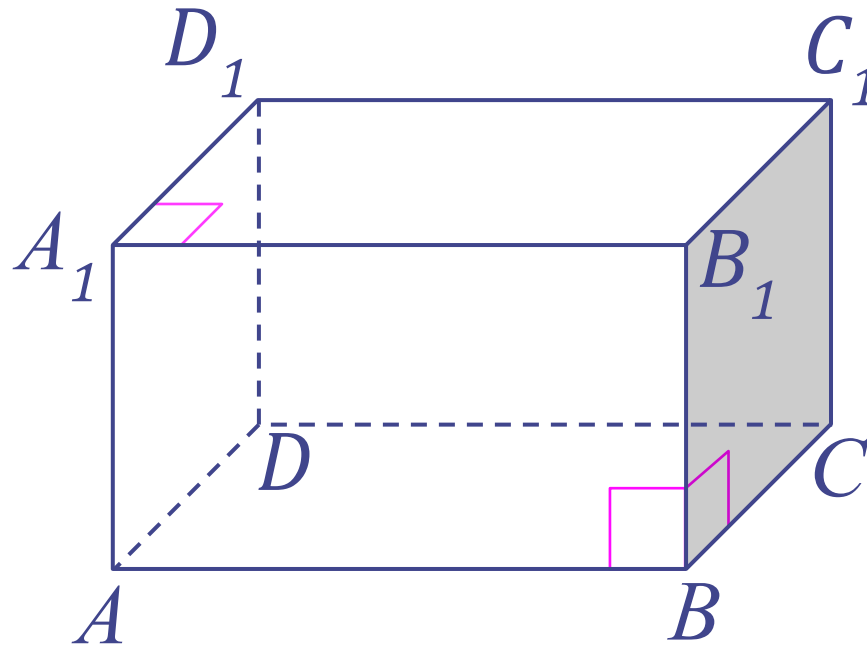
*Если боковые ребра параллелепипеда перпендикулярны плоскости основания, то такой параллелепипед называется **прямым***



боковые грани – прямоугольники

ПРЯМОУГОЛЬНЫЙ ПАРАЛЛЕЛЕПИПЕД

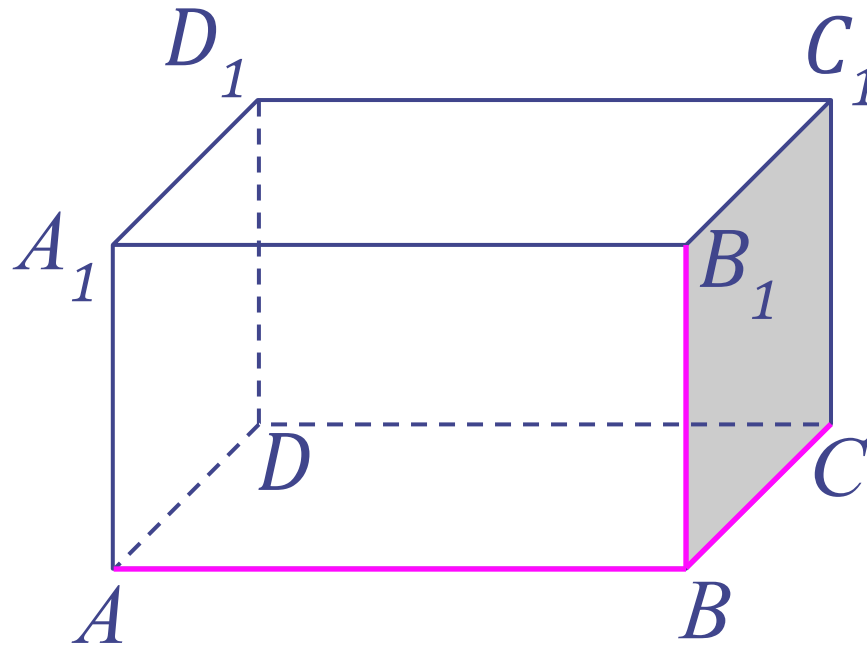
Прямой параллелепипед, основания которого являются прямоугольниками называется *прямоугольным*



все грани – прямоугольники

ПРЯМОУГОЛЬНЫЙ ПАРАЛЛЕЛЕПИПЕД

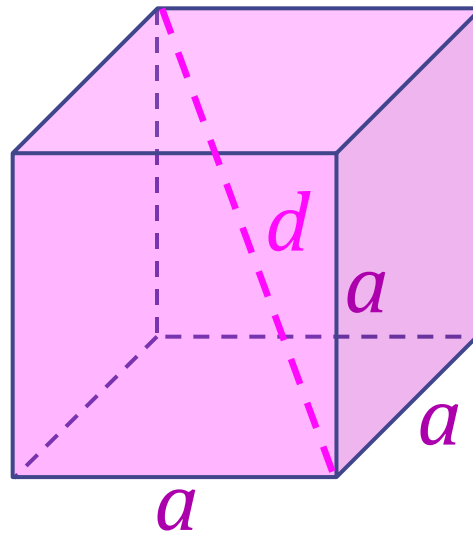
Длины трех ребер, имеющих общую вершину, назовем *измерениями* прямоугольного параллелепипеда



длина, ширина и высота

КУБ

*Прямоугольный параллелепипед, все грани которого – равные квадраты называется **кубом***



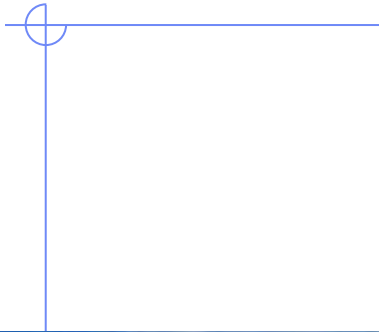
$$d^2 = 3a^2$$

все грани – равные квадраты



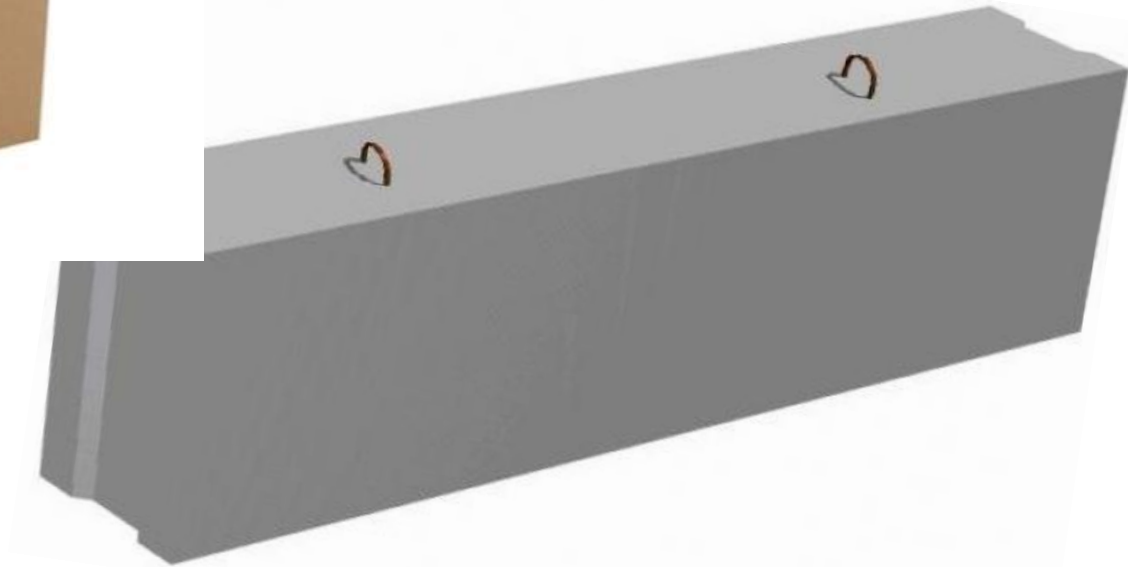
ПРИМЕР ПАРАЛЛЕЛЕПИЕДА В АРХИТЕКТУРЕ



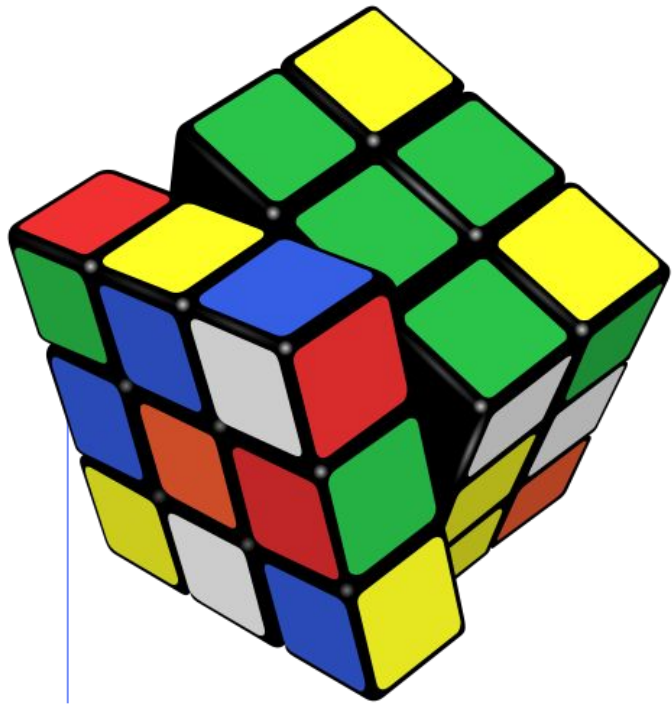


ПРИМЕРЫ ИСПОЛЬЗОВАНИЯ ФОРМЫ ПАРАЛЛЕЛЕПИПЕДА

В БЫТУ









СПАСИБО ЗА ВНИМАНИЕ