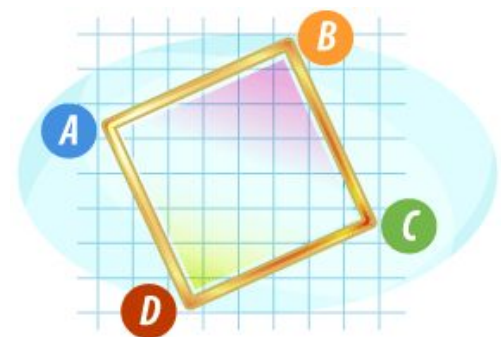


В5

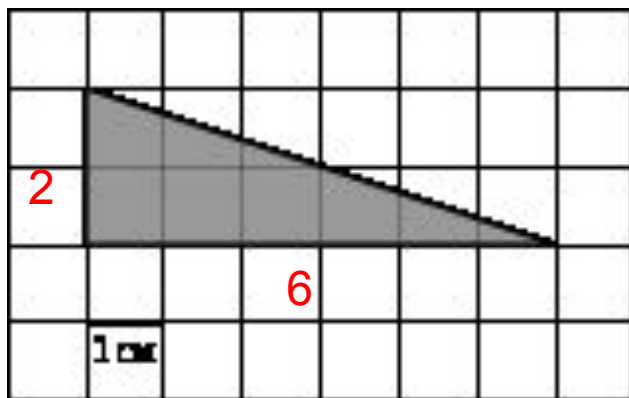


ПЛАНИМЕТРИЯ:

Вычисление площади треугольника

Приготовил: Р.Ф. Керимов
учитель математики
МБОУ СОШ № 26

На клетчатой бумаге с клетками размером 1 см x 1 см изображен треугольник. Найдите его площадь в квадратных сантиметрах.



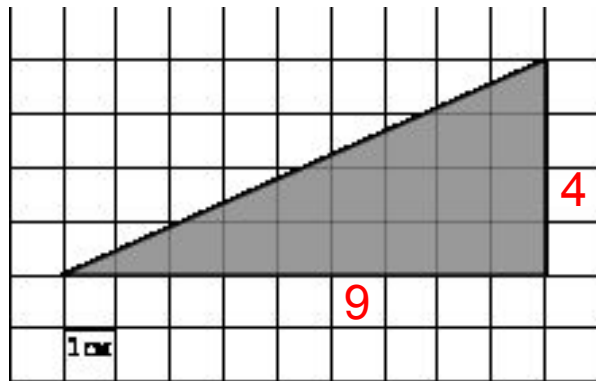
$$S = \frac{1}{2}ah$$

Решение

$$S = \frac{1}{2}ah = \frac{1}{2}6 \cdot 2 = 6$$

Ответ: 6

На клетчатой бумаге с клетками размером 1 см x 1 см изображен треугольник. Найдите его площадь в квадратных сантиметрах.



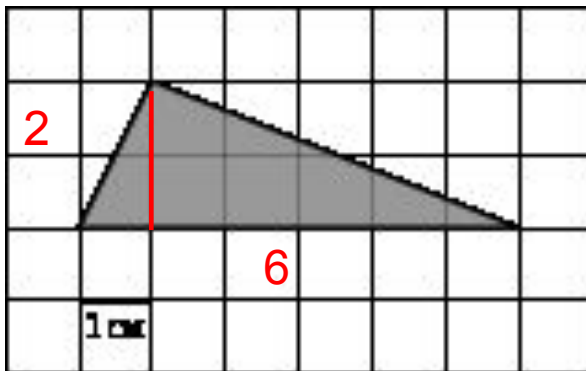
$$S = \frac{1}{2}ah$$

Решение

$$S = \frac{1}{2}ah = \frac{1}{2}9 \cdot 4 = 18$$

Ответ: 18

На клетчатой бумаге с клетками размером 1 см x 1 см изображен треугольник. Найдите его площадь в квадратных сантиметрах.



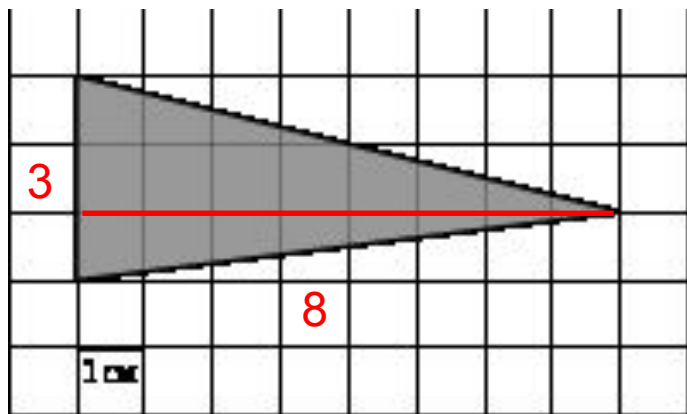
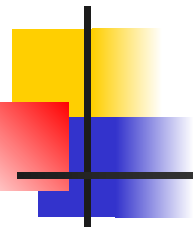
$$S = \frac{1}{2}ah$$

Решение

$$S = \frac{1}{2}ah = \frac{1}{2}6 \cdot 2 = 6$$

Ответ: 6

На клетчатой бумаге с клетками размером 1 см x 1 см изображен треугольник. Найдите его площадь в квадратных сантиметрах.



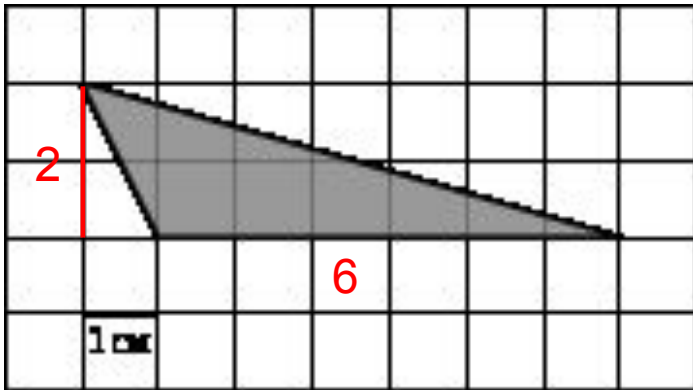
$$S = \frac{1}{2}ah$$

Решение

$$S = \frac{1}{2}ah = \frac{1}{2}3 \cdot 8 = 12$$

Ответ: 12

На клетчатой бумаге с клетками размером 1 см x 1 см изображен треугольник. Найдите его площадь в квадратных сантиметрах.



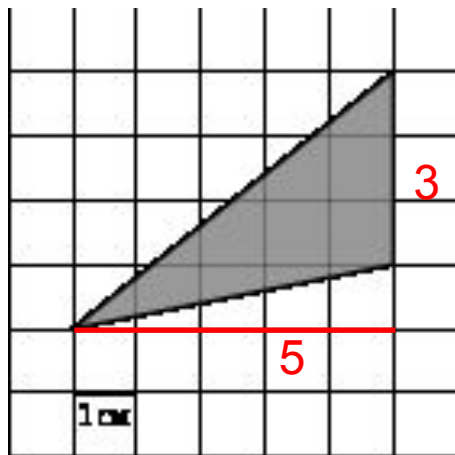
$$S = \frac{1}{2}ah$$

Решение

$$S = \frac{1}{2}ah = \frac{1}{2}6 \cdot 2 = 6$$

Ответ: 6

На клетчатой бумаге с клетками размером 1 см x 1 см изображен треугольник. Найдите его площадь в квадратных сантиметрах.



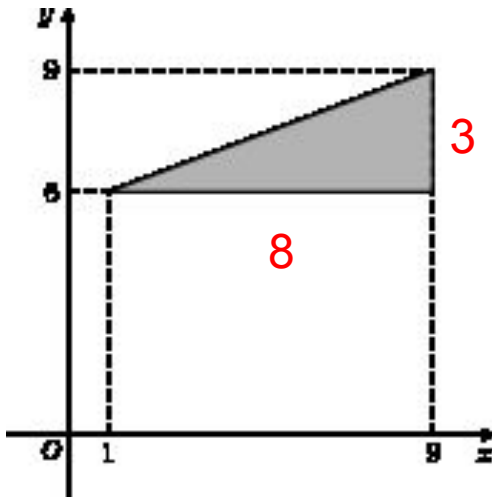
$$S = \frac{1}{2}ah$$

Решение

$$S = \frac{1}{2}ah = \frac{1}{2}3 \cdot 5 = 7,5$$

Ответ: 7,5

Найдите площадь треугольника



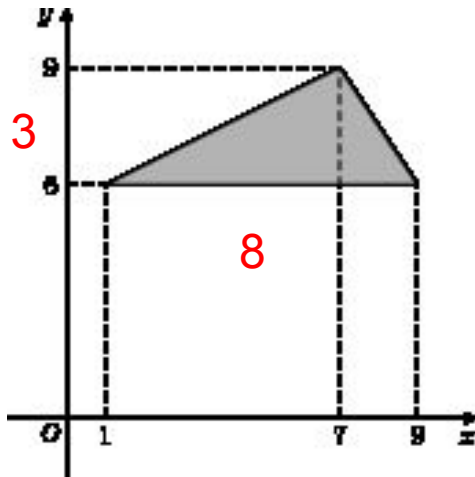
$$S = \frac{1}{2}ah$$

Решение

$$S = \frac{1}{2}ah = \frac{1}{2}8 \cdot 3 = 12$$

Ответ: 12

Найдите площадь треугольника



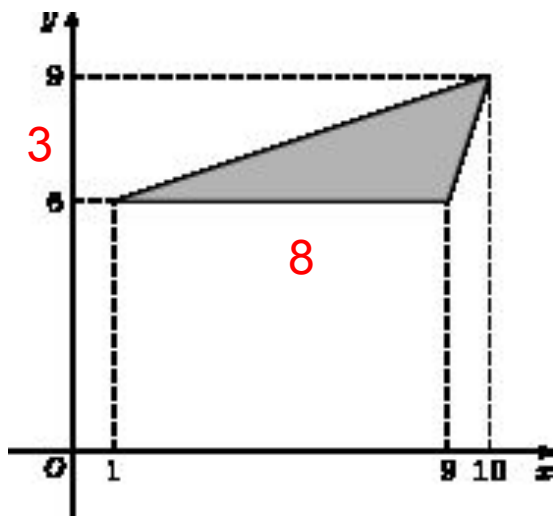
$$S = \frac{1}{2}ah$$

Решение

$$S = \frac{1}{2}ah = \frac{1}{2}8 \cdot 3 = 12$$

Ответ: 12

Найдите площадь треугольника



$$S = \frac{1}{2}ah$$

Решение

$$S = \frac{1}{2}ah = \frac{1}{2}8 \cdot 3 = 12$$

Ответ: 12



Спасибо за внимание
