

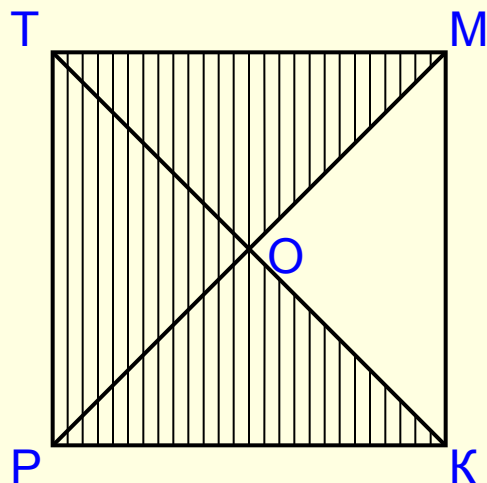
Тема: **Площадь параллелограмма и треугольника.**

Цель.

- Вывести формулы для вычисления площади параллелограмма и треугольника.
- Решать задачи на применение формул площади фигур; свойств площади.



Задача: Периметр квадрата $PTMK$ равен 48 см. Найдите площадь пятиугольника $PTMOK$



Дано: $PTMK$ – квадрат;

$$P_{PTMK} = 48 \text{ см};$$

$$PM \perp TK = O;$$

Найти: S_{PTMOK} .

Решение:

1) $PT = TM = MK = PK = 48 : 4 = 12 \text{ (см)};$

2) $S_{PTMK} = 12 \cdot 12 = 144 \text{ (см}^2\text{)};$

3) $OT = OP = OK = OM$

$$PT = TM = MK = PK$$

$$\Delta MOT = \Delta TOP = \Delta POK = \Delta KOM$$

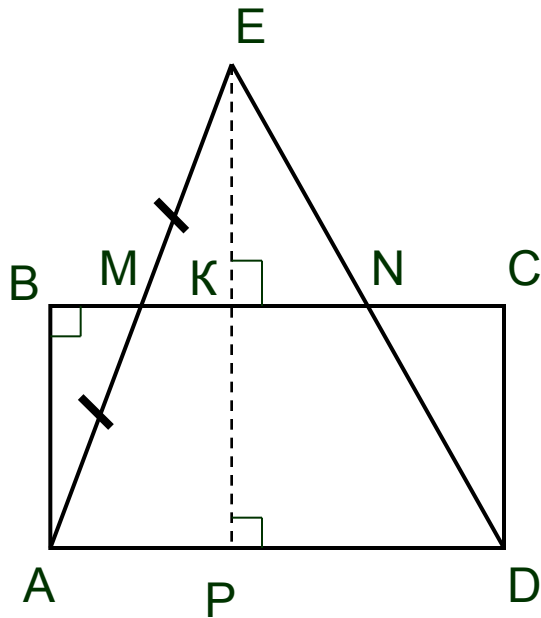
$$S_{MOT} = S_{TOP} = S_{POK} = S_{KOM}$$

4) $S_{OMK} = 144 : 4 = 36 \text{ (см}^2\text{)};$

$$S_{KPT} = 144 - 36 = 108 \text{ (см}^2\text{)};$$

Ответ: 108 см^2 .

Задача №448.



Дано: $ABCD$ - прямоугольник;

$AE \perp BC = M$; $AM = ME$;

$DE \perp BC = N$.

Доказать: $S_{ABCD} = S_{AED}$.

Доказательство.

Любые два равновеликих многоугольника равносоставлены.



Теорема Бойяи – Гервина.

Ф.Бойяи – венгерский математик, доказал это утверждение в 1832 г.
П.Гервин – немецкий математик–любитель, независимо от Ф.Бойяи доказал её в 1833 году.

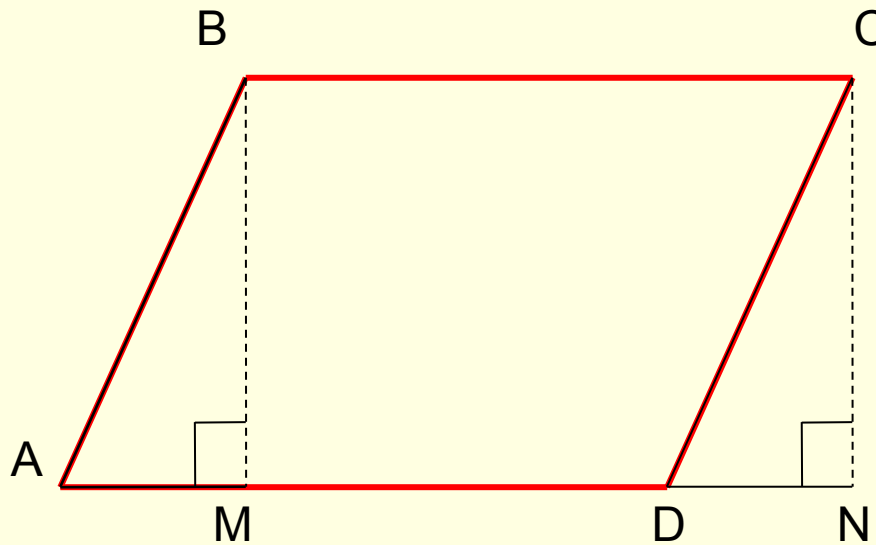
Следствие: любой многоугольник можно разрезать на такие части, из которых можно составить равновеликий этому многоугольнику квадрат.

Доказательство теоремы \square в литературе:

- В.Ф.Каган «О преобразовании многогранников»
- В.Г.Болтянский «Равновеликие и равносоставленные фигуры».

Дано: $ABCD$ – параллелограмм

$BM \perp AD$, $CN \perp AD$, $BC = 9$ см, $BM = 4$ см.



Найти: - равновеликие
фигуры;

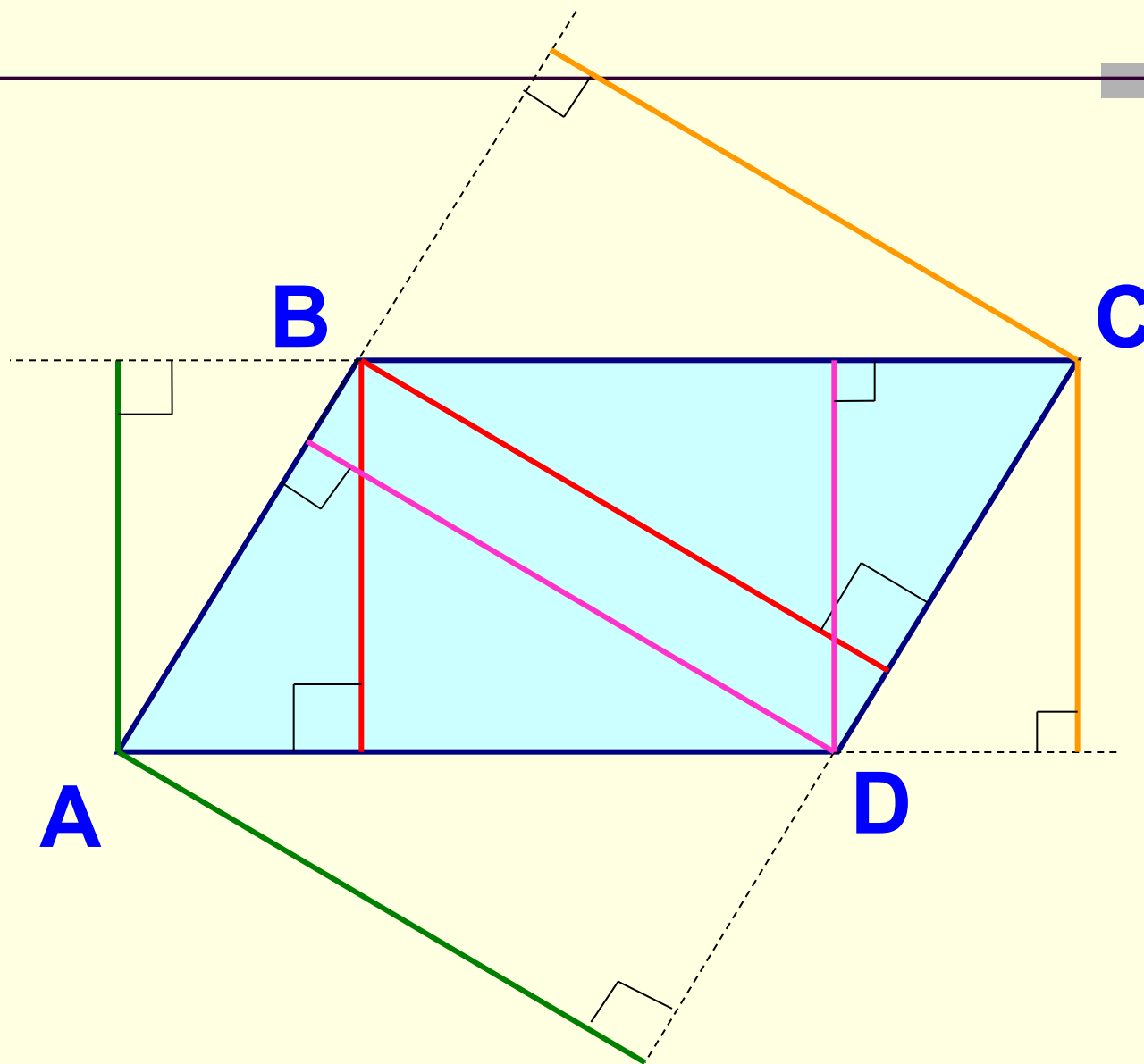
- S_{MBCN} ;

- S_{ABCD} .

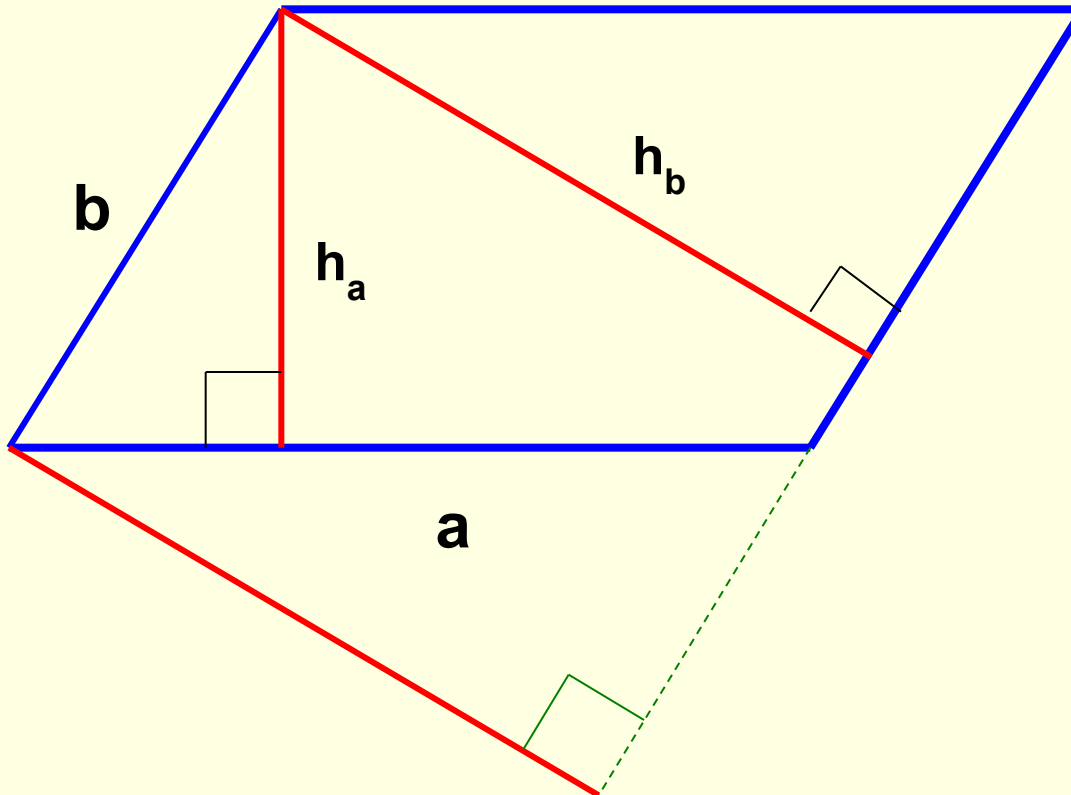
Тема:

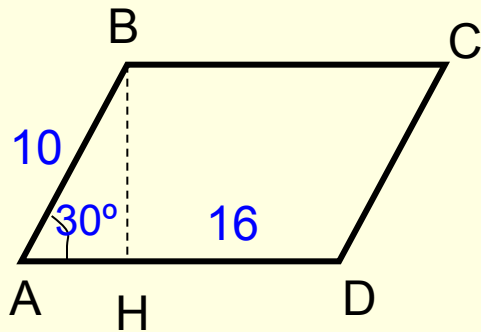
***Площадь
параллелограмма
и треугольника.***

Сколько высот можно провести в параллелограмме?



$$S = a \cdot h_a = b \cdot h_b$$





Дано: $ABCD$ – параллелограмм,
 $AB = 10$, $AD = 16$, $\angle A = 30^\circ$
Найти: S_{ABCD} .

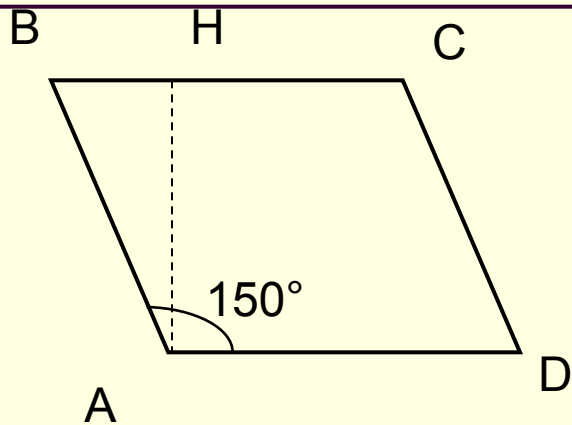
Решение.

$$BH \perp AD$$

$$BH = \frac{1}{2} AB = 5$$

$$S_{ABCD} = BH \cdot AD, \quad S_{ABCD} = 5 \cdot 16 = 80$$

Ответ: 80



Дано: $ABCD$ – параллелограмм,
 $AB = 8$, $AD = 10$, $\angle A = 150^\circ$.

Найти: S_{ABCD} .

Решение.

$$\angle B = 180^\circ - 150^\circ = 30^\circ$$

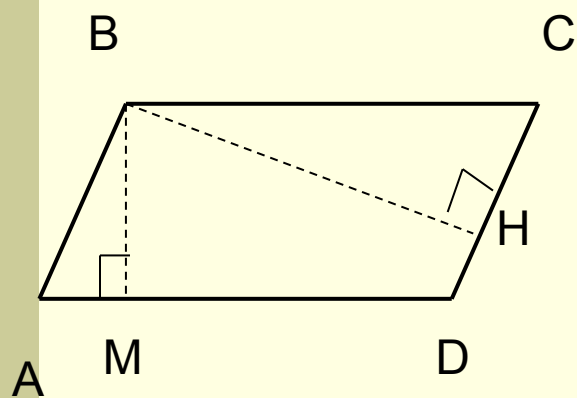
$$AH \perp BC,$$

$$AH = \frac{1}{2} AB = \frac{1}{2} \cdot 8 = 4,$$

$$BC = AD \text{ (по свойству парал.)}$$

$$S_{ABCD} = AH \cdot BC = 4 \cdot 10 = 40$$

Ответ : 40



Дано: ABCD –параллелограмм,
 $AB = 4$, $BH = 6$, $BM = 3$,
 $BM \perp AD$, $BH \perp DC$

Найти: P_{ABCD} .

Решение.

$$S_{ABCD} = BH \cdot DC = BM \cdot AD$$

$$DC = AB = 4$$

$$S = 6 \cdot 4 = 24$$

$$AD = \frac{S_{ABCD}}{BM}$$

$$AD = \frac{24}{3} = 8$$

$$P_{ABCD} = (AB + AD) \cdot 2$$

$$P_{ABCD} = (8 + 4) \cdot 2 = 24$$

Ответ : 24

Домашнее задание:

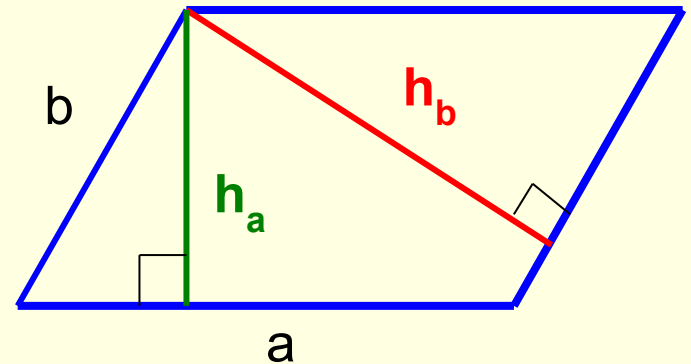
Вопросы для повторения к главе VI 4 – 5;
№ 459(б), № 469.

Вывести формулу площади дельтоида.

Подведение итогов.

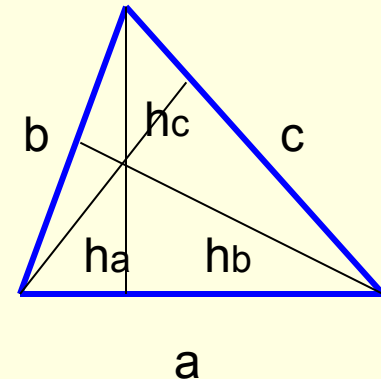
1. Площадь параллелограмма равна произведению высоты параллелограмма на высоту к которой она проведена.

$$S = h_a \cdot a = h_b \cdot b$$



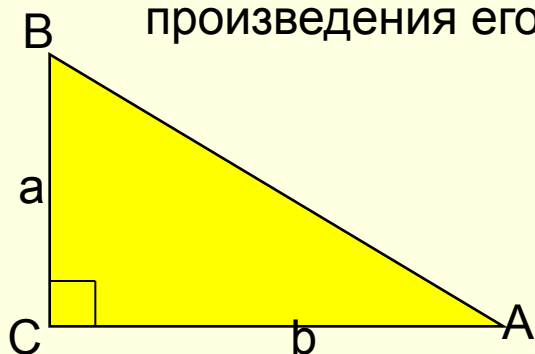
2. Площадь треугольника равна половине произведения его высоты на сторону к которой она проведена.

$$S = \frac{1}{2} h_a \cdot a = \frac{1}{2} h_b \cdot b = \frac{1}{2} h_c \cdot c$$



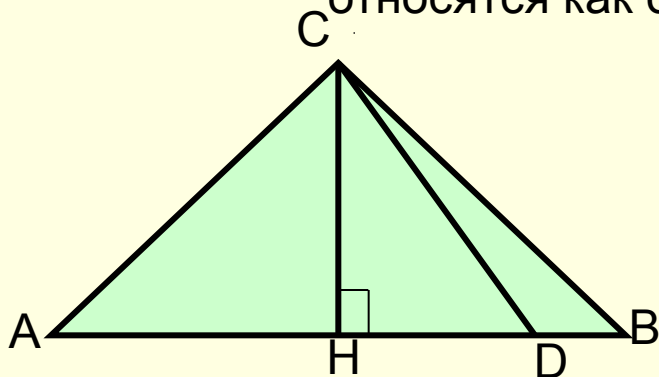
Подведение итогов.

Следствие 1 Площадь прямоугольного треугольника равна половине произведения его катетов.



$$S = \frac{1}{2} a \cdot b$$

Следствие 2 Если высоты двух треугольников равны, то их площади относятся как основания.



$$S_{ACD} : S_{DCB} = AD : DB$$