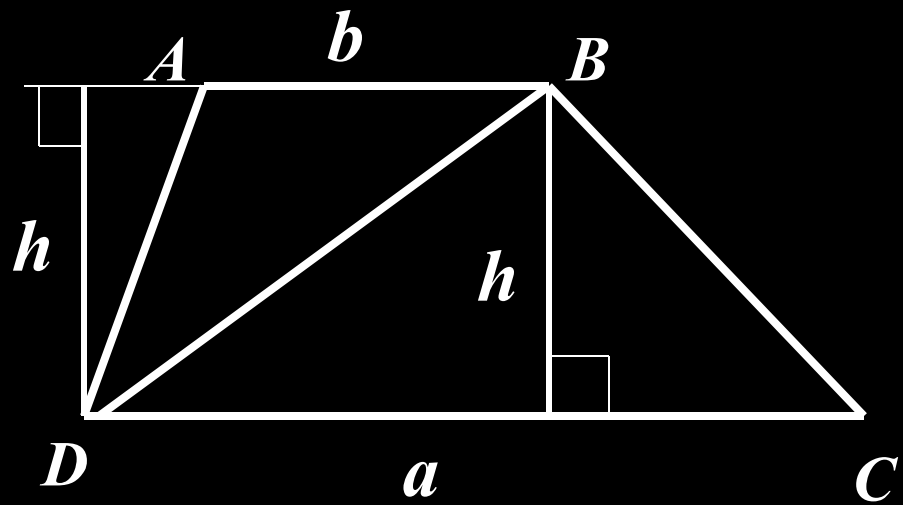
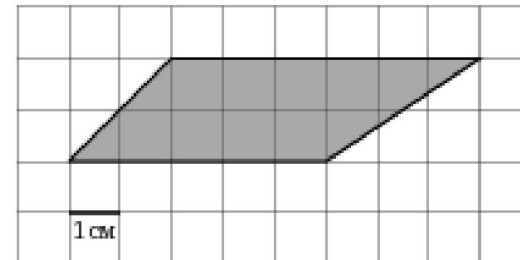
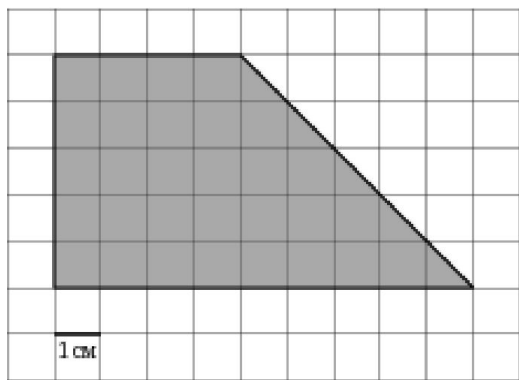
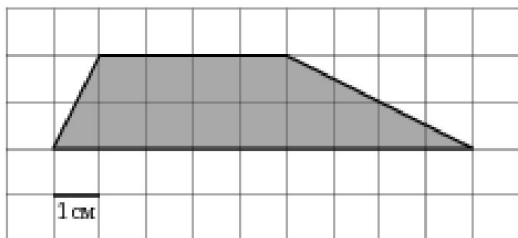
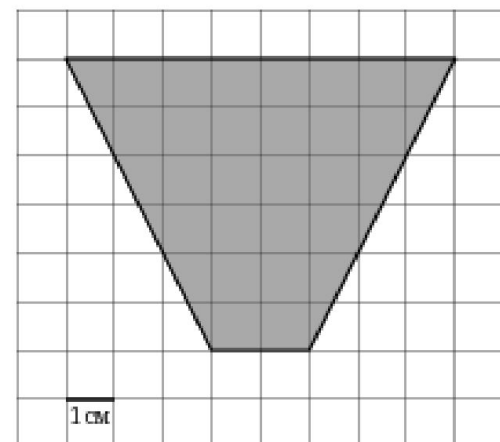
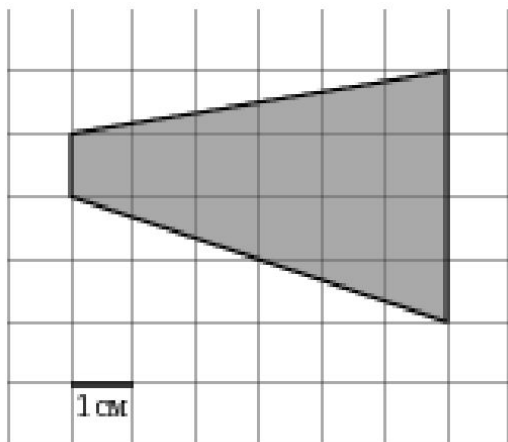
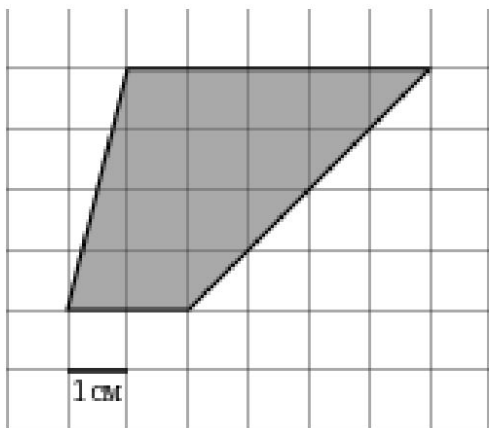


# *Площадь трапеции*

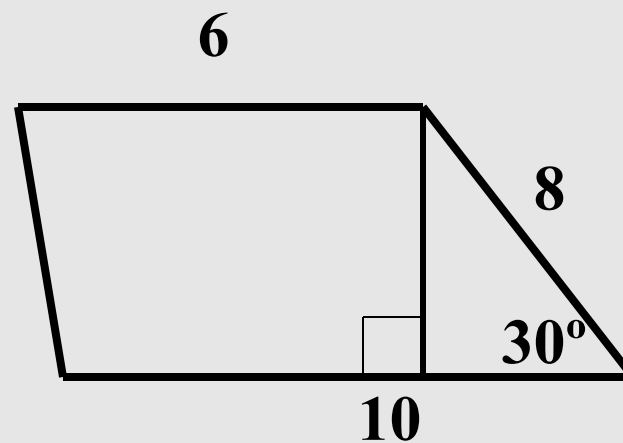
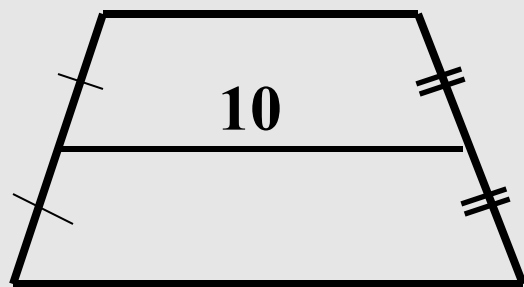
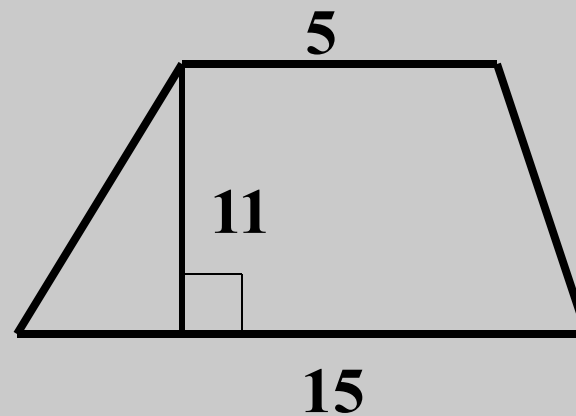
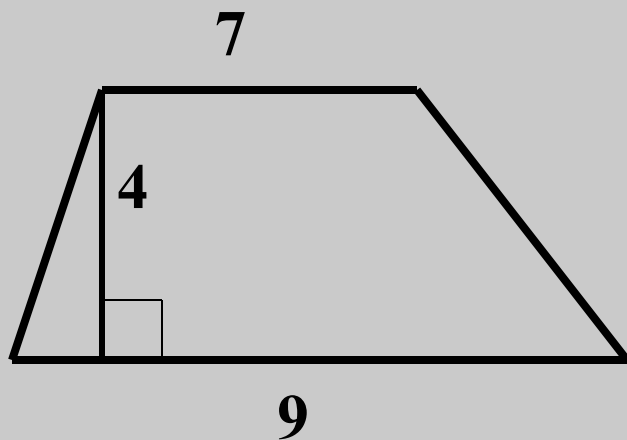
*9 класс*



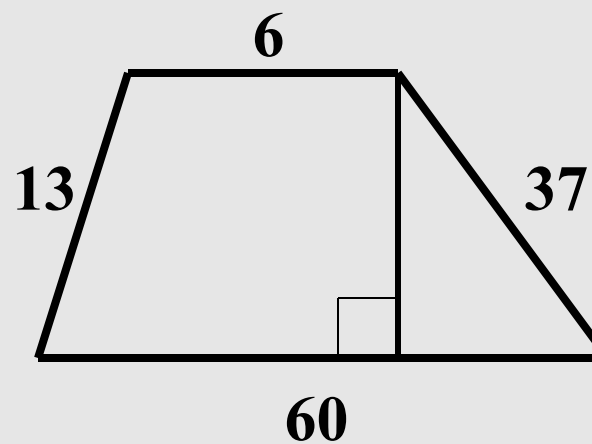
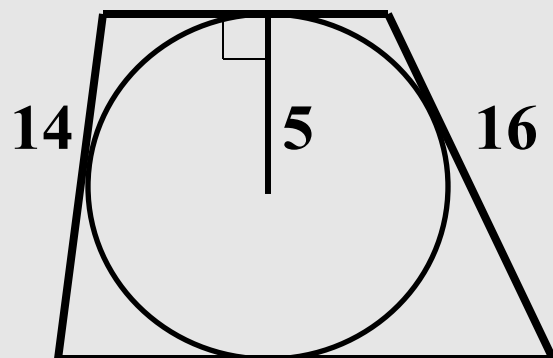
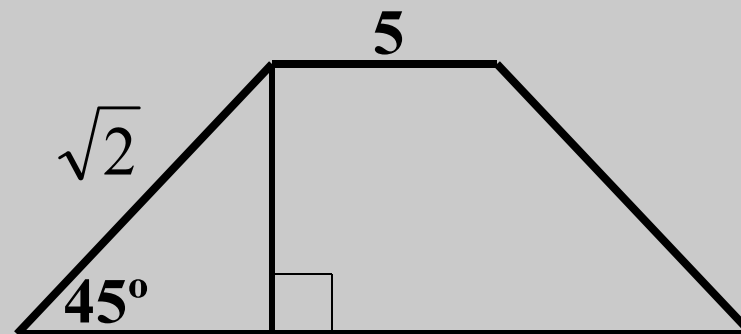
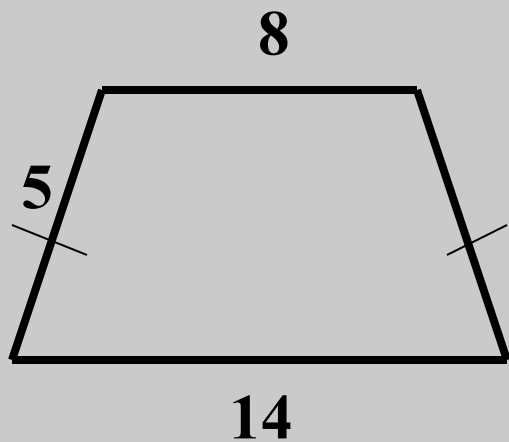
# Найдите площади трапеций



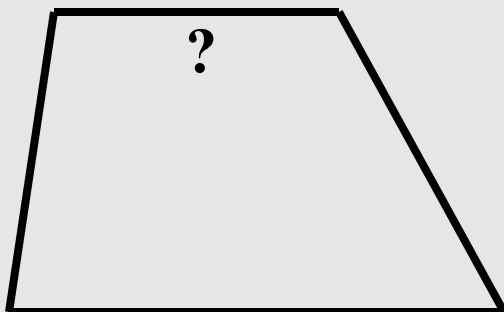
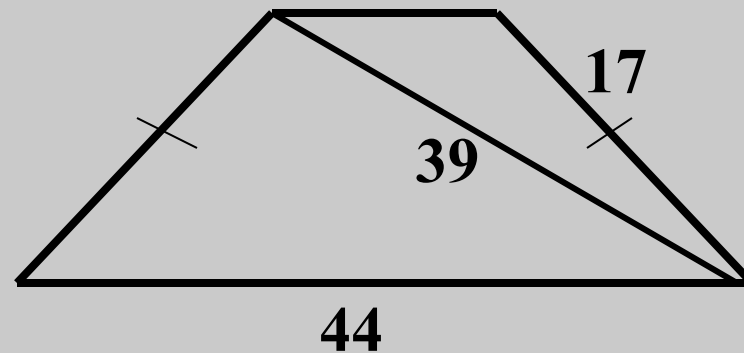
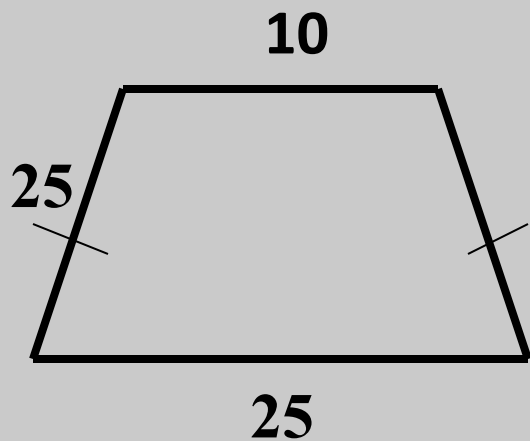
# Найдите площадь трапеции:



# Найдите площадь трапеции:

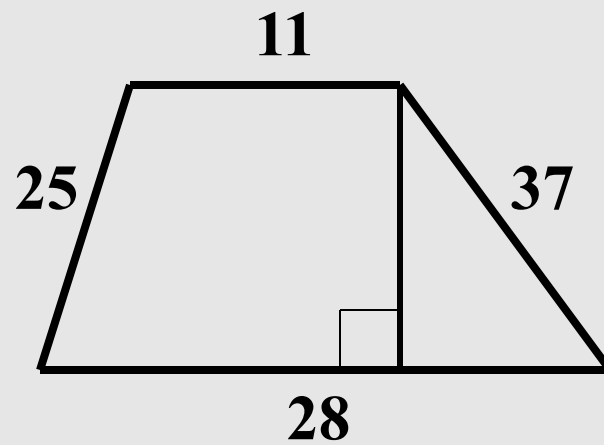


# Найдите площадь трапеции:



$$h : a : b = 5 : 6 : 4,$$

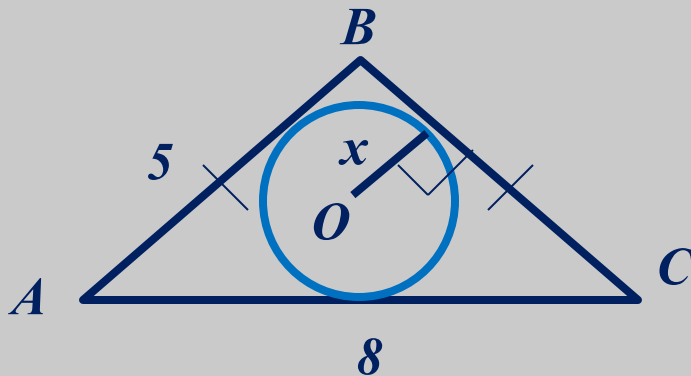
$$S = 88$$



# Самостоятельная работа

## Вариант 1

1. Найдите площадь прямоугольной трапеции с основаниями 6см и 10см, боковой стороной, не являющейся высотой, 8см и острым углом  $60^\circ$ .
2. Найдите площадь равнобедренной трапеции с боковой стороной 10м и основаниями 12м и 28м.
3. (Дополнительно)

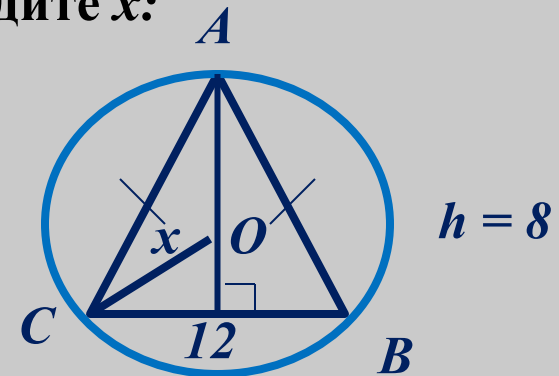


Найдите  $x$ .

## Вариант 1

1. Найдите площадь прямоугольной трапеции с основаниями 2см и 6см, боковой стороной, не являющейся высотой, 8см и острым углом  $45^\circ$ .
2. Найдите площадь равнобедренной трапеции с боковой стороной 15м и основаниями 12м и 30м.
3. (Дополнительно)

Найдите  $x$ :



# *Домашнее задание*

- 1. Вопросы 1 – 6.*
- 2. Задачи № 37, 40.*

