

Хатангская средняя школа-интернат

# Цилиндр

11 «Б» класс  
Парфирьева Алина

Главная



# Содержание

- ✓ Откуда и как появился цилиндр?
- ✓ Что такое цилиндр
- ✓ Объем цилиндра
- ✓ Площадь поверхности цилиндра
- ✓ Сечения цилиндра
- ✓ Вписанный и описанный цилиндр
- ✓ Цилиндры вокруг нас

**Как появился цилиндр? И  
откуда?**

**Существует много версий и  
легенд.**

**Вот одна из них...**

# Научное пособие по истории создания цилиндра

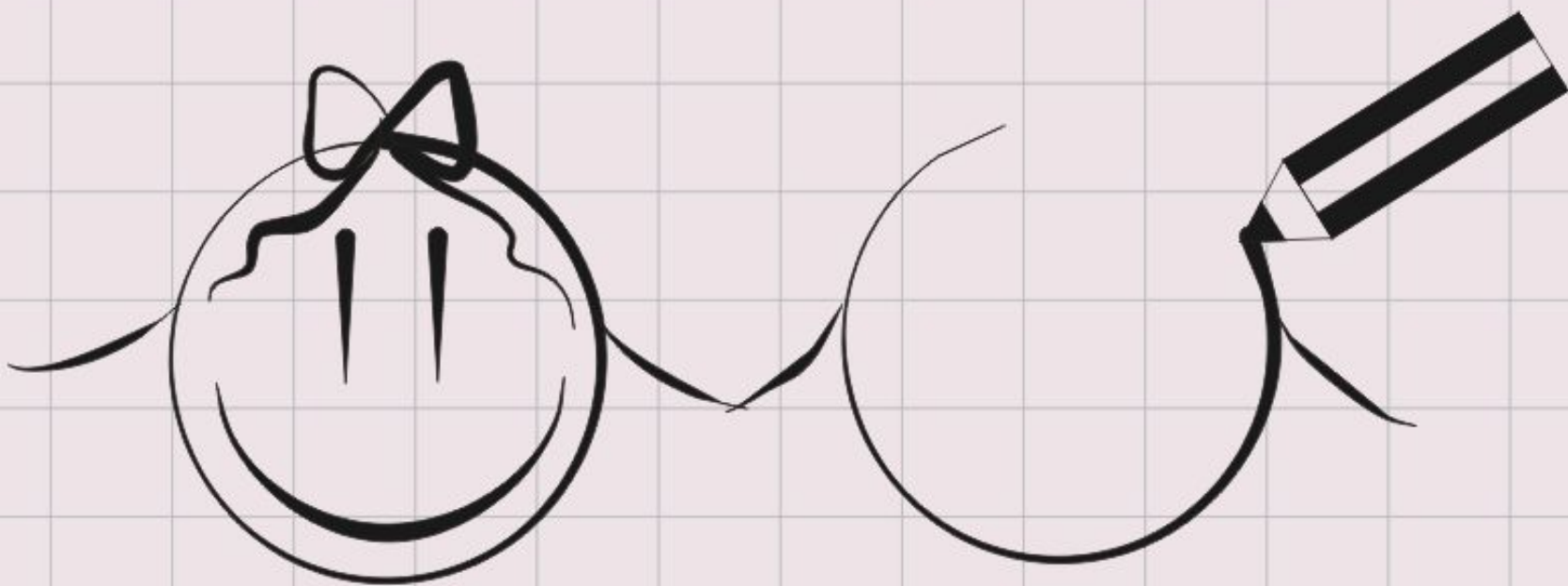
Основано на реальных событиях.....



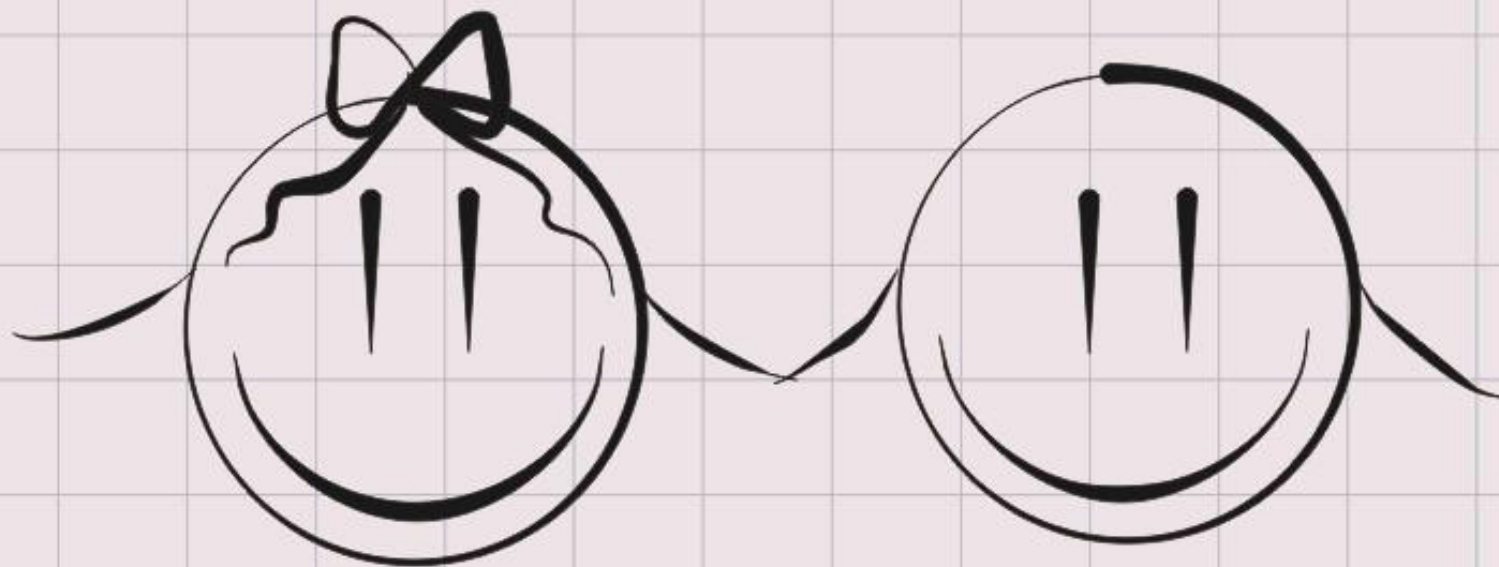
Жил-был на свете милый,  
школьник по имени  
Вова.....

Он очень любил геометрию, а особенно - тетрадку по геометрии. Там он постоянно что-то рисовал...

И вот как-то раз вместо домашнего задания Вова нарисовал в тетради два милых кружочка.

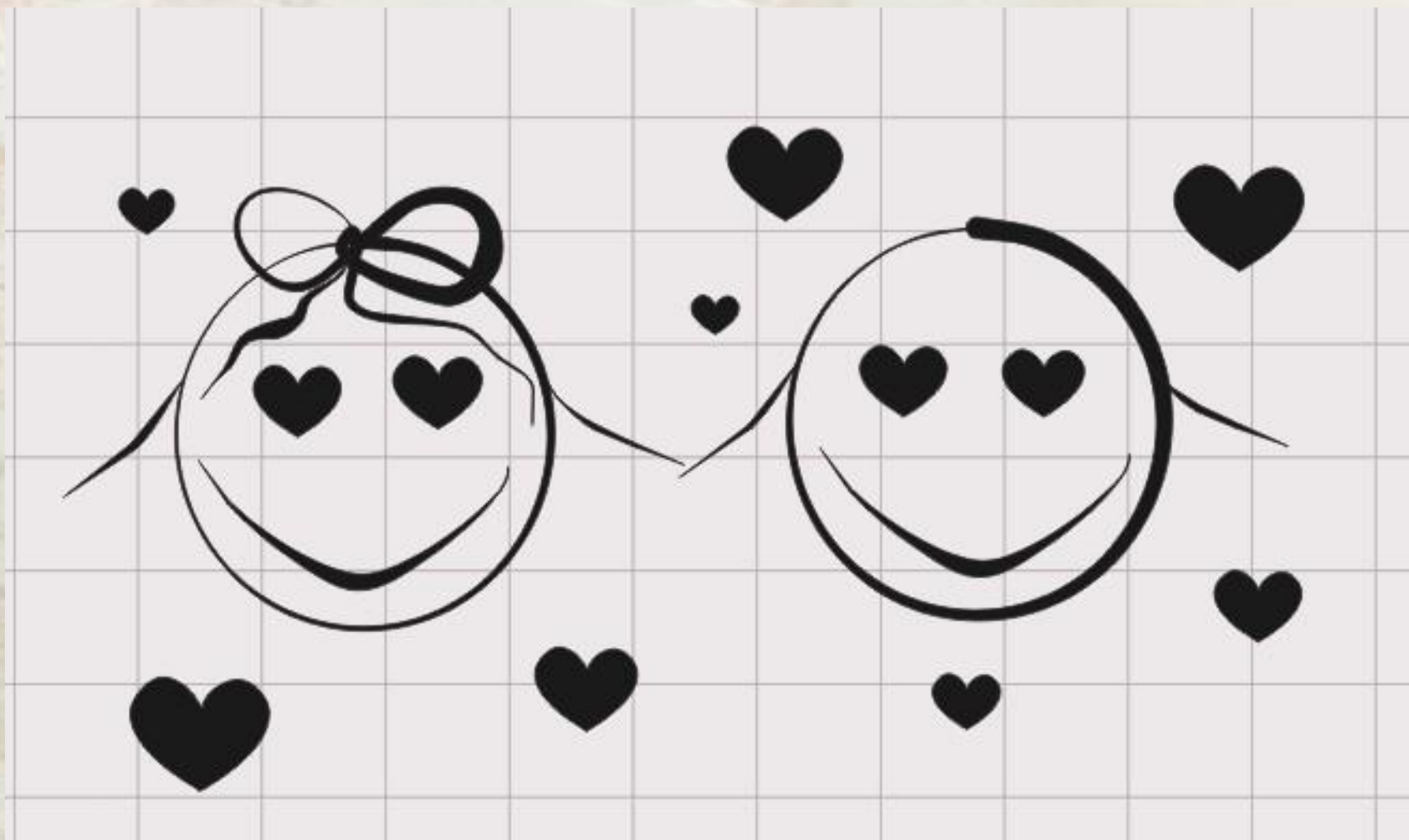


Кружки жили очень долго в его тетради и  
сдружились за это время....





Казалось, ничто не угрожало их счастью,  
и дружба переросла в любовь....

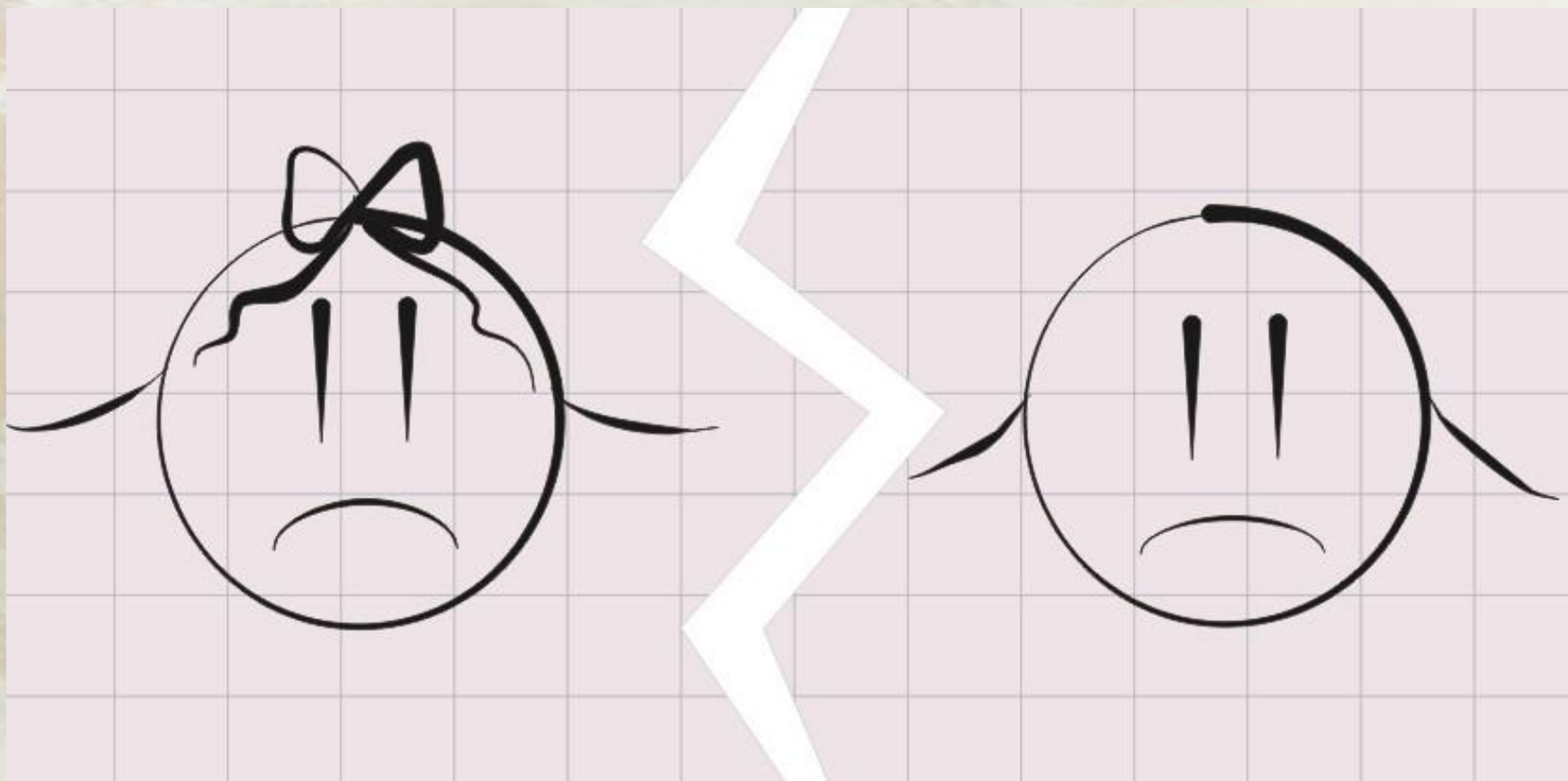




**НО ВДРУГ...**

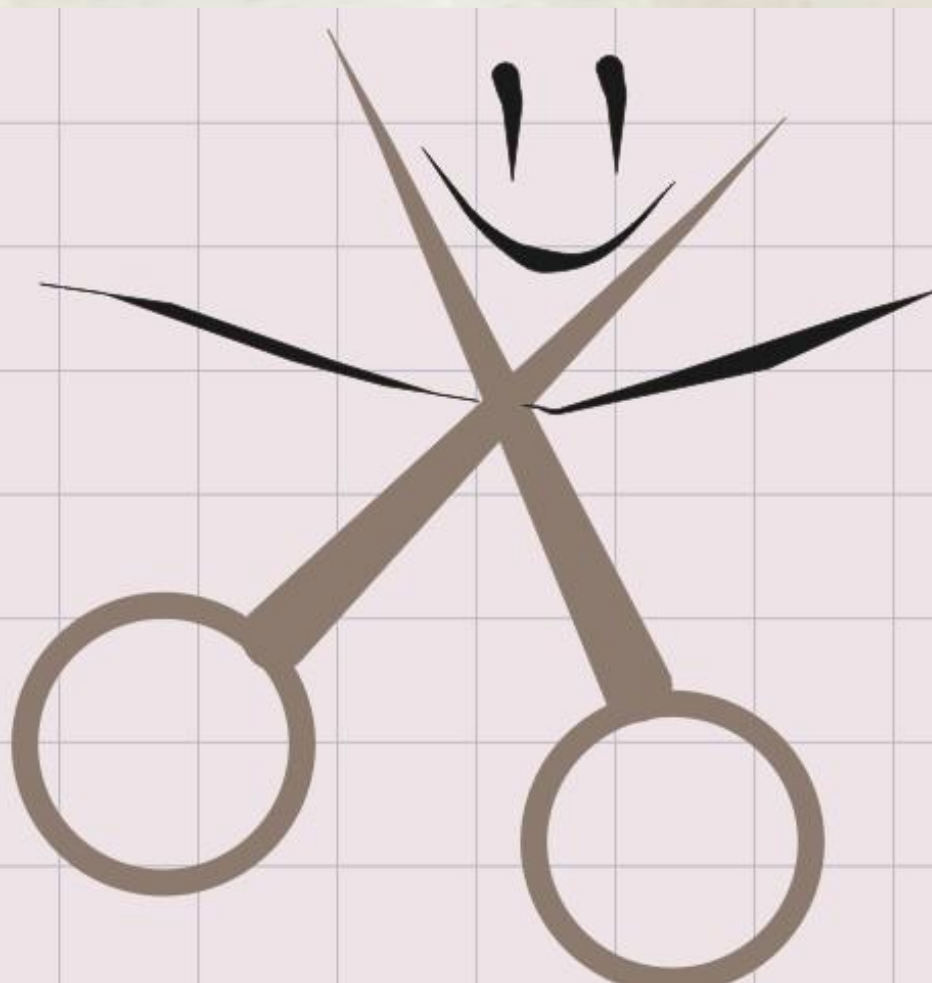


Вова получил двойку по геометрии и  
со злости **порвал** тетрадь,  
**разлучив** бедных влюблённых!

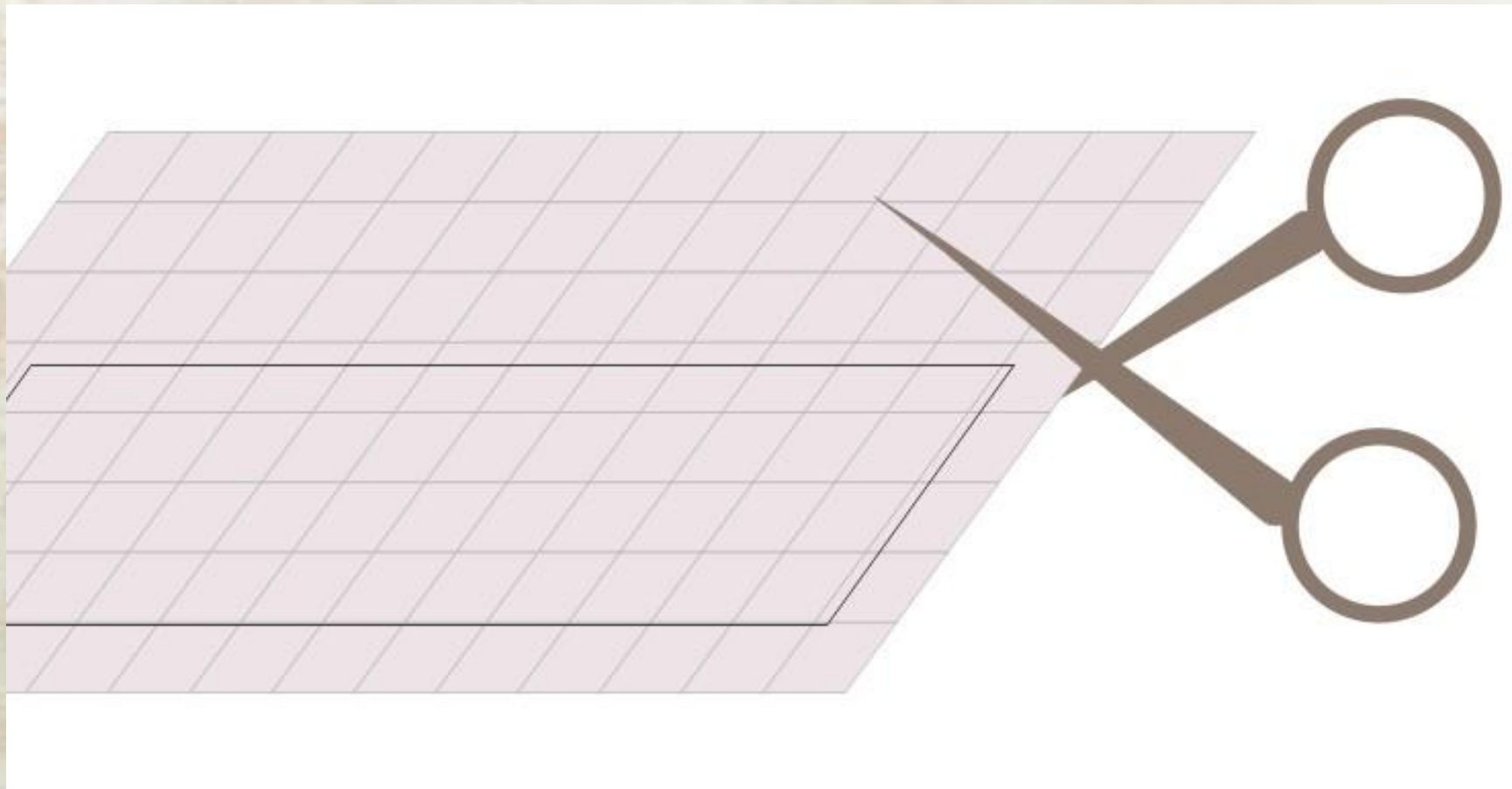


И казалось, что счастье  
было потеряно навсегда...

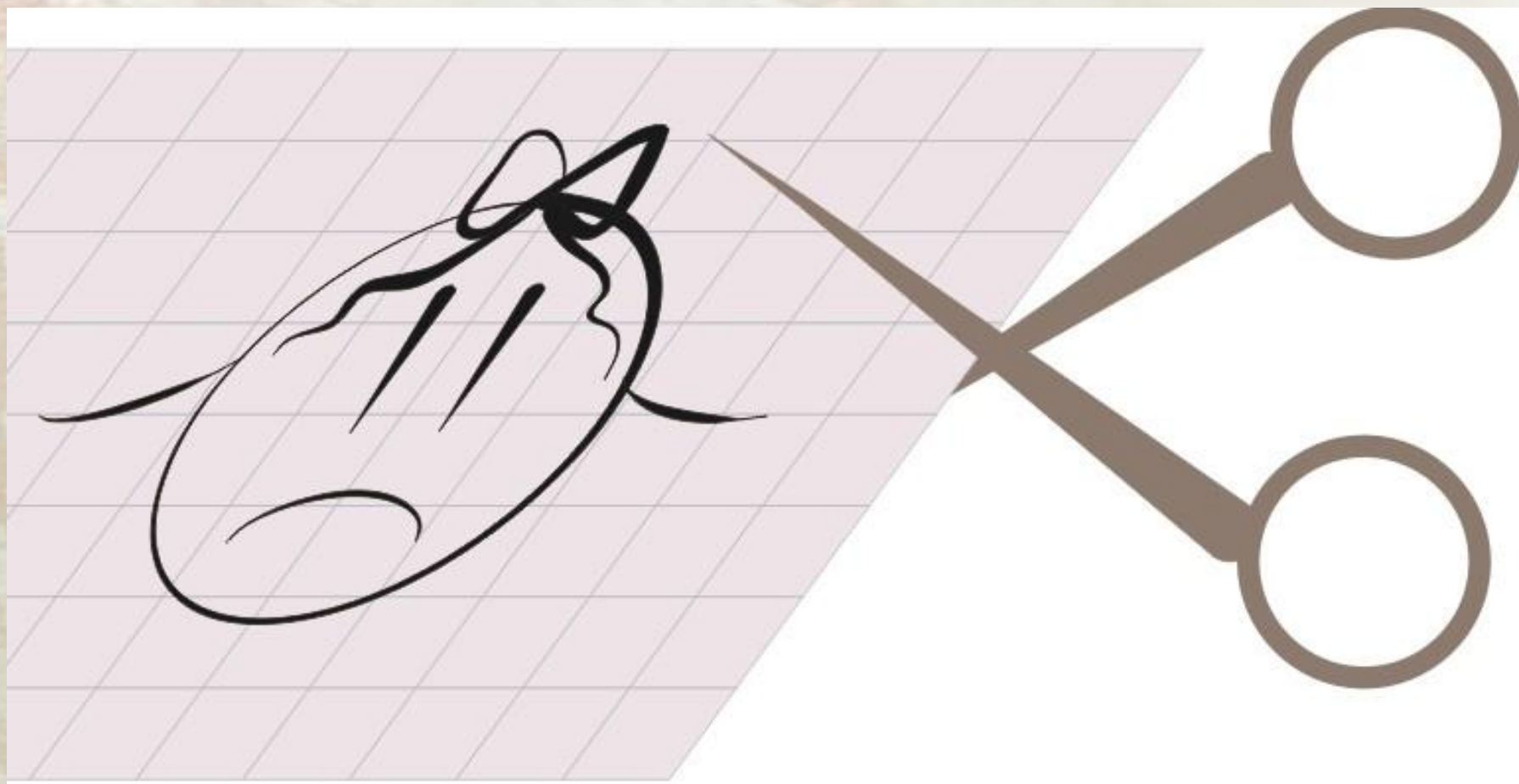
Но, к счастью, мимо проходили ножницы! Они увидели горе кружков на разорванном листике и решили им помочь.



Сначала, ножницы вырезали из листа бумаги прямоугольник...

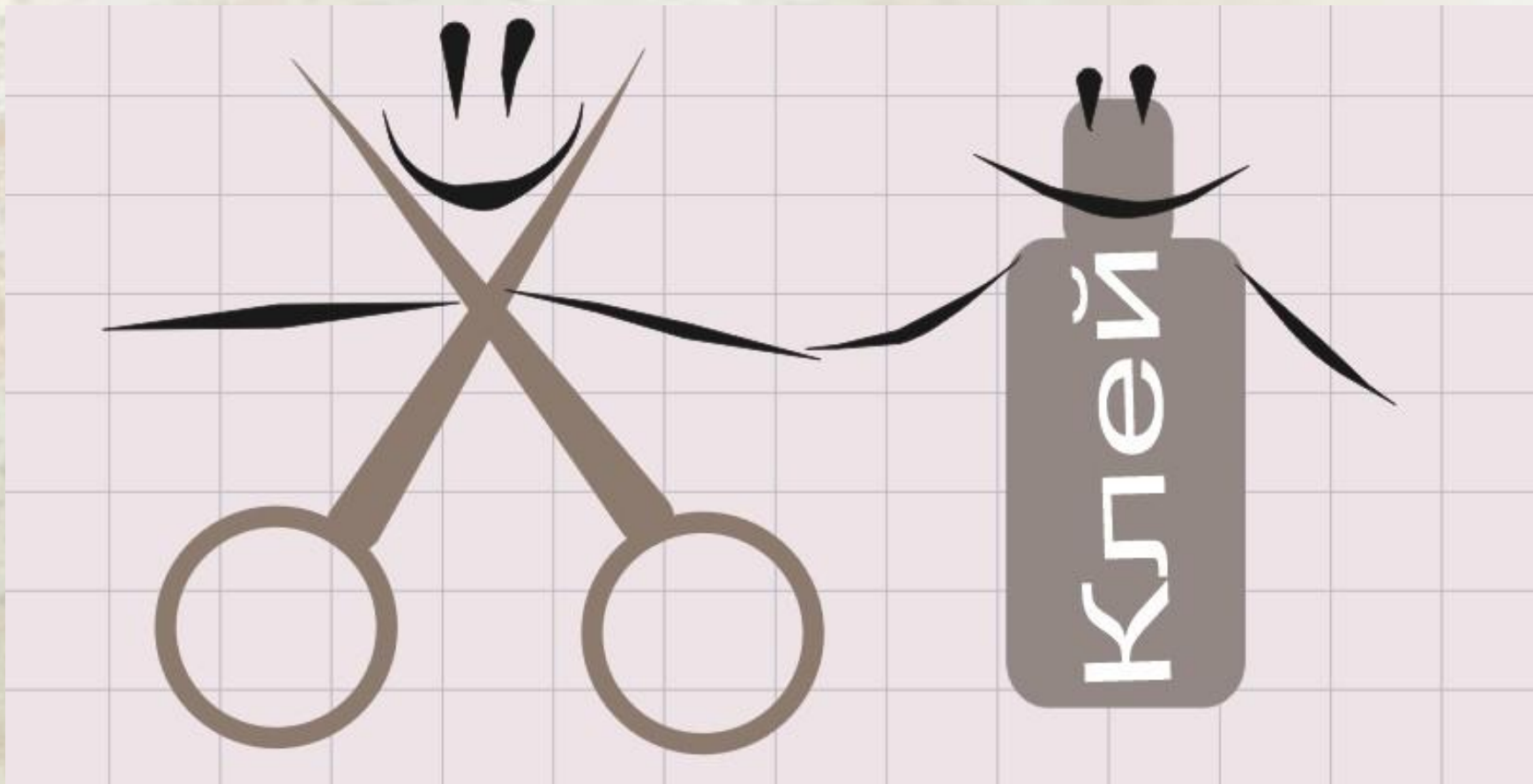


И освободили из тетрадного плена  
кружочки....





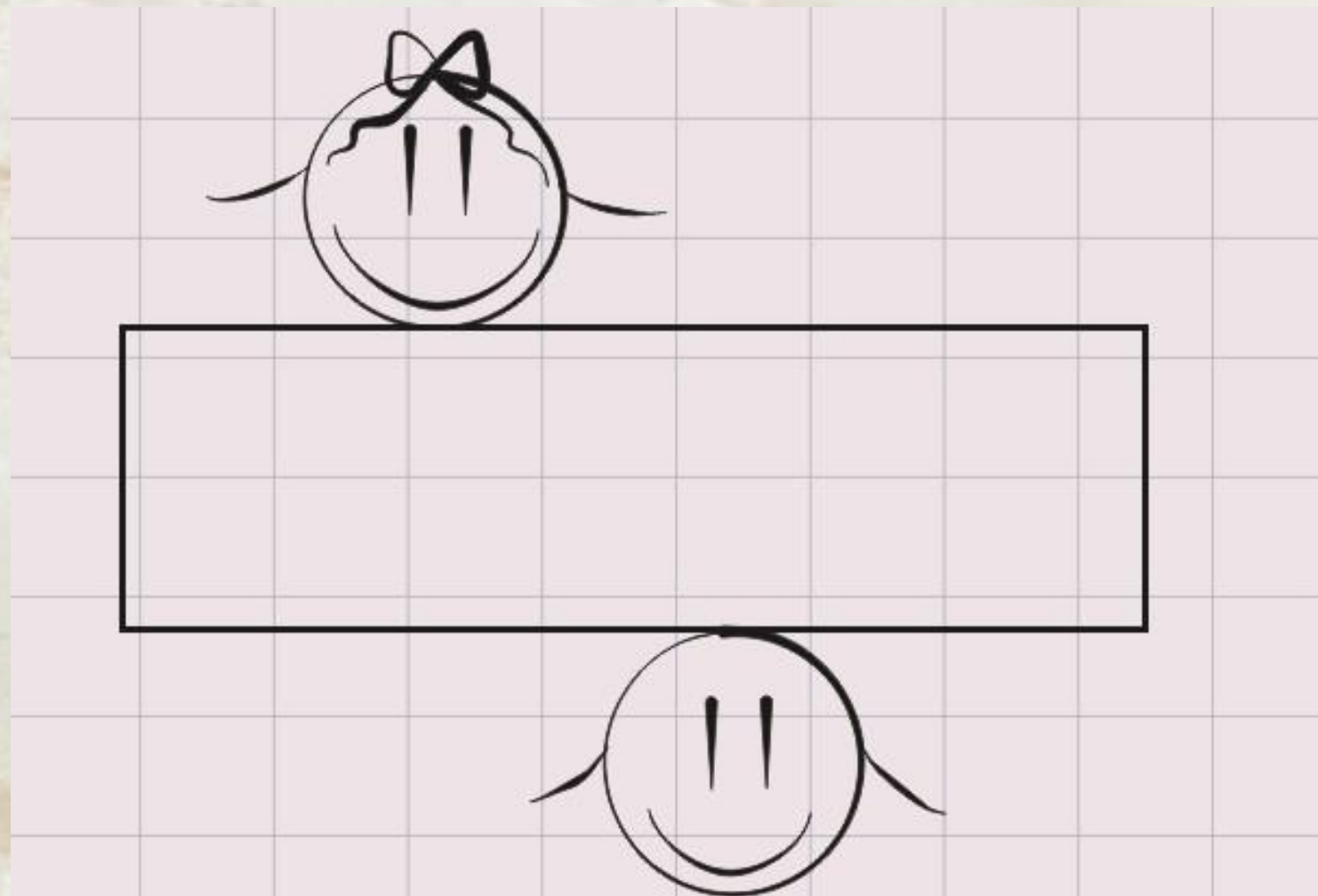
Затем добрые ножницы позвали на  
помощь не менее добрый клей...



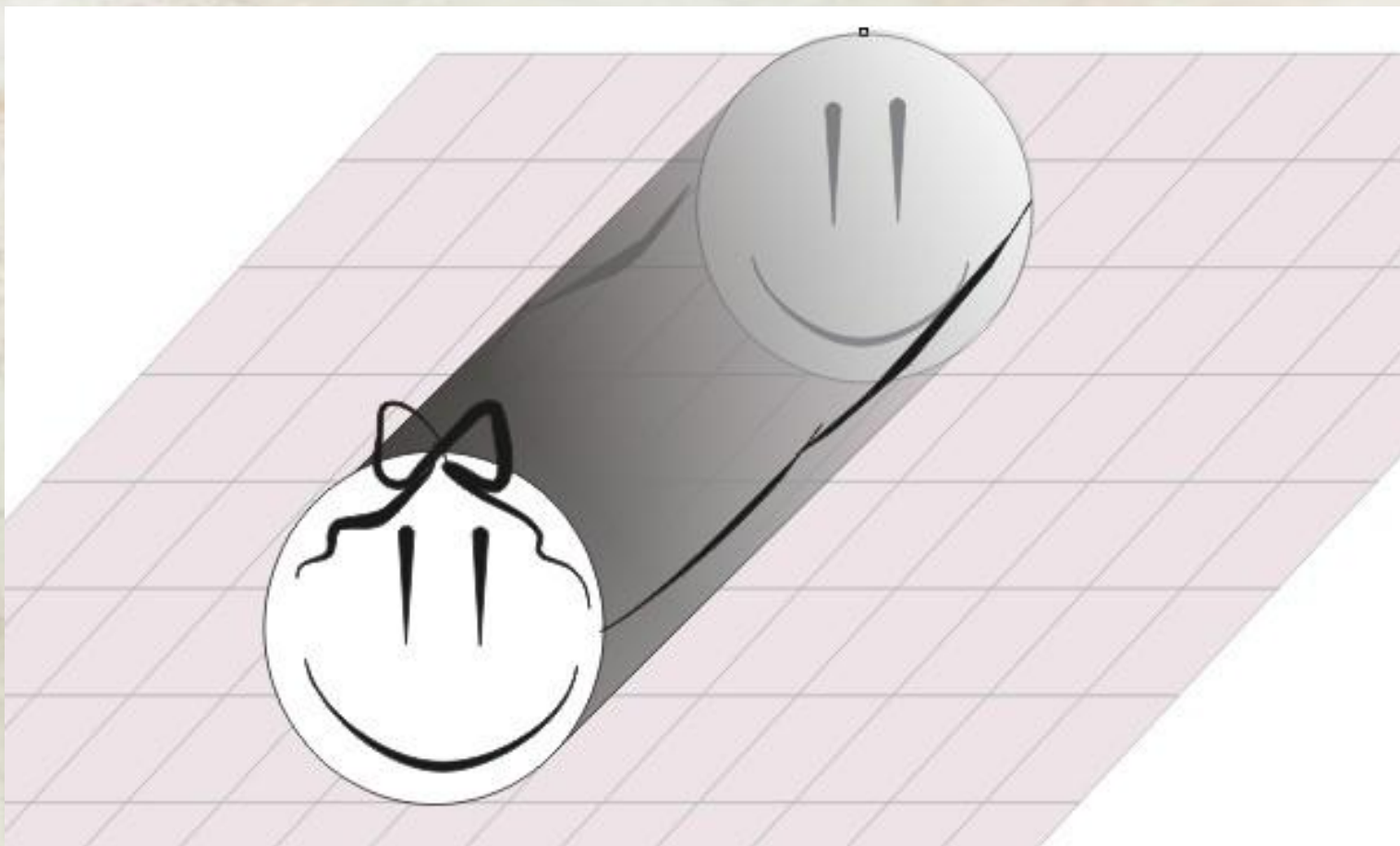


И произошло чудо...

Клей воссоединил влюблённых, склеив их с прямоугольником!



Вот так и появилось самое романтичное  
тело вращения на земле =)



А назвали его цилиндром.  
Угадайте, почему?

В честь шляпы, конечно!!!!



В XVIII веке цилиндр стал мужским головным убором. Новый головной убор в виде «трубы» на голове шляпного торговца Джона Гетерингтона стал для чопорных англичан сенсацией.

Тогдашние газеты писали: «Действие шляпы на прохожих было ужасным.

Многие женщины при виде этого странного предмета лишились чувства, дети кричали...»

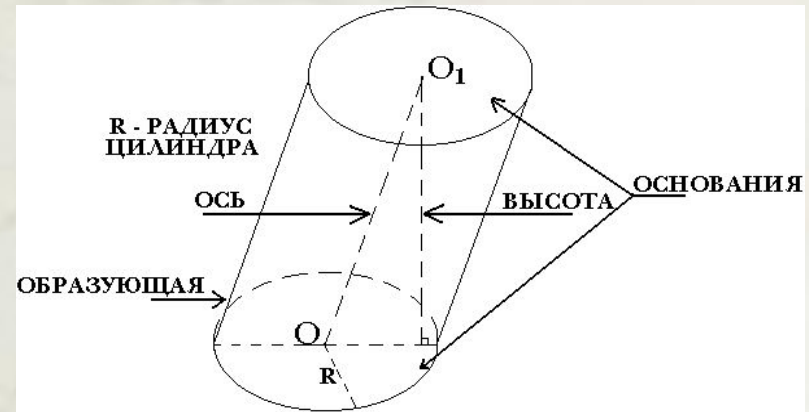
А сам Гетерингтон был арестован и доставлен к лорду-мэру, который за нарушение общественного порядка приговорил его к штрафу в 500 фунтов стерлингов. Тем не менее эта прогулка по лондонской набережной 26 января 1797 года стала датой рождения нового направления моды. В начале XIX века цилиндр был исключительно аристократической принадлежностью.





# Что такое цилиндр?

Цилиндром называют фигуру, которая получается при вращении прямоугольника вокруг одной из его сторон. Слово цилиндр происходит от греческого *kylindros*, что означает «валик», «каток». Рассматривают также цилиндрические поверхности, составленные из всех прямых пространства, параллельных данной прямой и удаленных от нее на данное расстояние. Составляющие цилиндрическую поверхность прямые называются ее образующими. Полное наименование такого цилиндра – прямой круговой цилиндр.



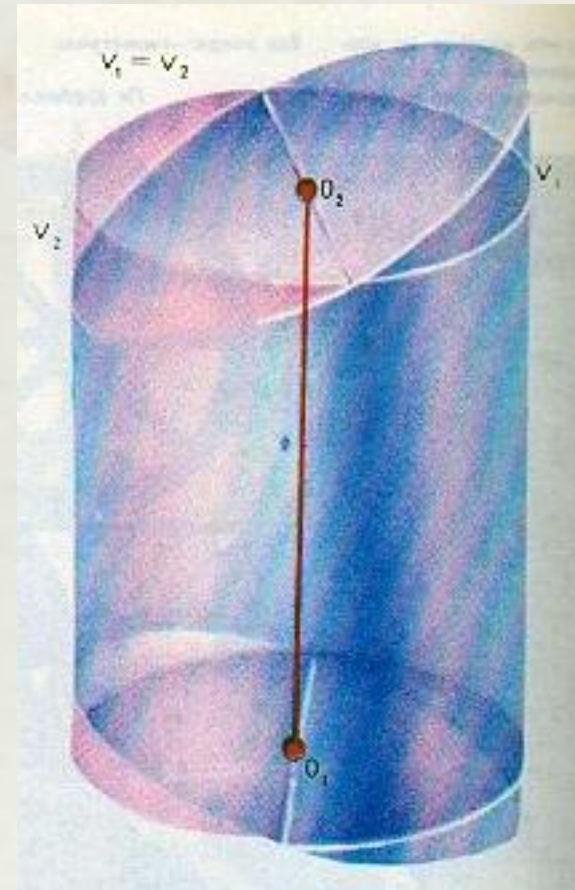


# Объем цилиндра

Объем любого цилиндра  
вычисляется по формуле

$$V = SH,$$

где  $S$  – площадь основания  $t$ ,  
а  $H$  – высота, т.е. расстояние  
между плоскостями  
основания  $t$  и  
получающегося из  $t$   
параллельным переносом на  
вектор  $xx'$  второго основания  
 $t'$ .



# Площадь поверхности цилиндра

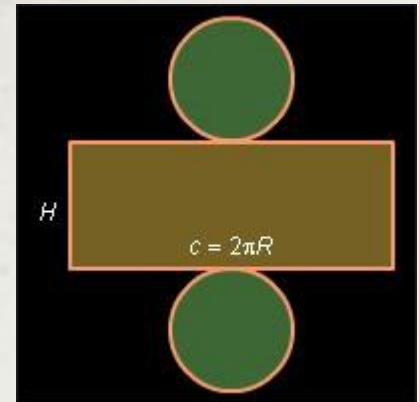
Площадью полной поверхности цилиндра является сумма площадей боковой поверхности и двух оснований.

За площадь боковой поверхности цилиндра принимается площадь ее развертки. Основание с прямоугольника является разверткой окружности основания цилиндра, а высота  $H$  – образующей цилиндра, поэтому  $c = 2 \pi R$ , где  $R$  – радиус цилиндра,  $h$  – высота прямоугольника. Так как площадь прямоугольника равна  $S = 2 \pi R h$ , то для вычисления площади боковой поверхности цилиндра радиуса  $R$  и высоты  $h$  получаем формулу

$$S_{\text{бок}} = 2 \pi R h$$

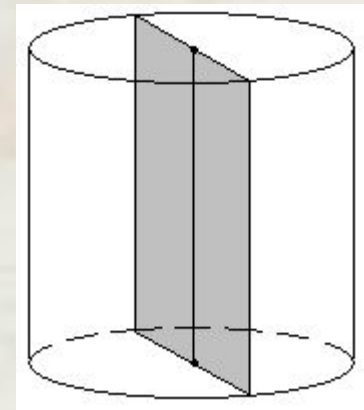
Так как площадь каждого основания равна  $\pi r^2$ , то для нахождения полной поверхности цилиндра получаем формулу

$$S_{\text{цил}} = 2 \pi r (r + h)$$

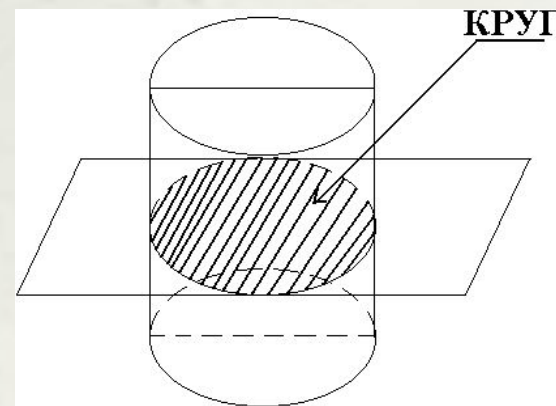


# Сечения цилиндра

Если секущая плоскость проходит через ось цилиндра, то сечение представляет собой *прямоугольник*, две стороны которого – образующие, а две другие – диаметры оснований цилиндра. Такое сечение называется *осевым*.

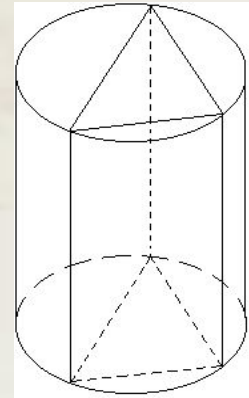


Если секущая плоскость перпендикулярна к оси цилиндра, то сечение является *кругом*.

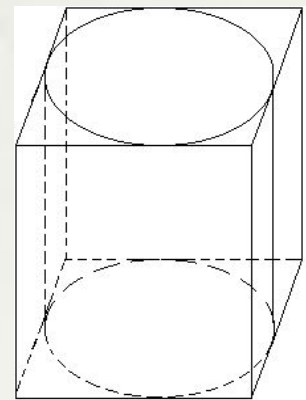


# Вписанный и описанный цилиндр

Призма называется вписанной в цилиндр, если основание её равные многоугольники, вписанные в основание цилиндра, а боковые рёбра являются образующими цилиндра.



Призма называется описанной около цилиндра, если её основание - это многоугольники описанные около основания цилиндра, а боковые грани касаются цилиндра.





# Цилиндры вокруг нас



аю, что никогда до настоящего времени  
е жили в такой геометрический период.

Все вокруг - геометрия»

Ле Корбюзье.

И правда, если мы посмотрим вокруг,  
мы увидим, что нас окружают одни  
лишь геометрические тела, в  
частности цилиндры.

Цилиндр может быть стаканом или  
гвоздем или быть частью  
архитектурной постройки или  
сложного механизма.



# Цилиндры в архитектуре

Цилиндры применялись в архитектуре с древнейших времен. Например, колонны чаще всего имели цилиндрическую форму.



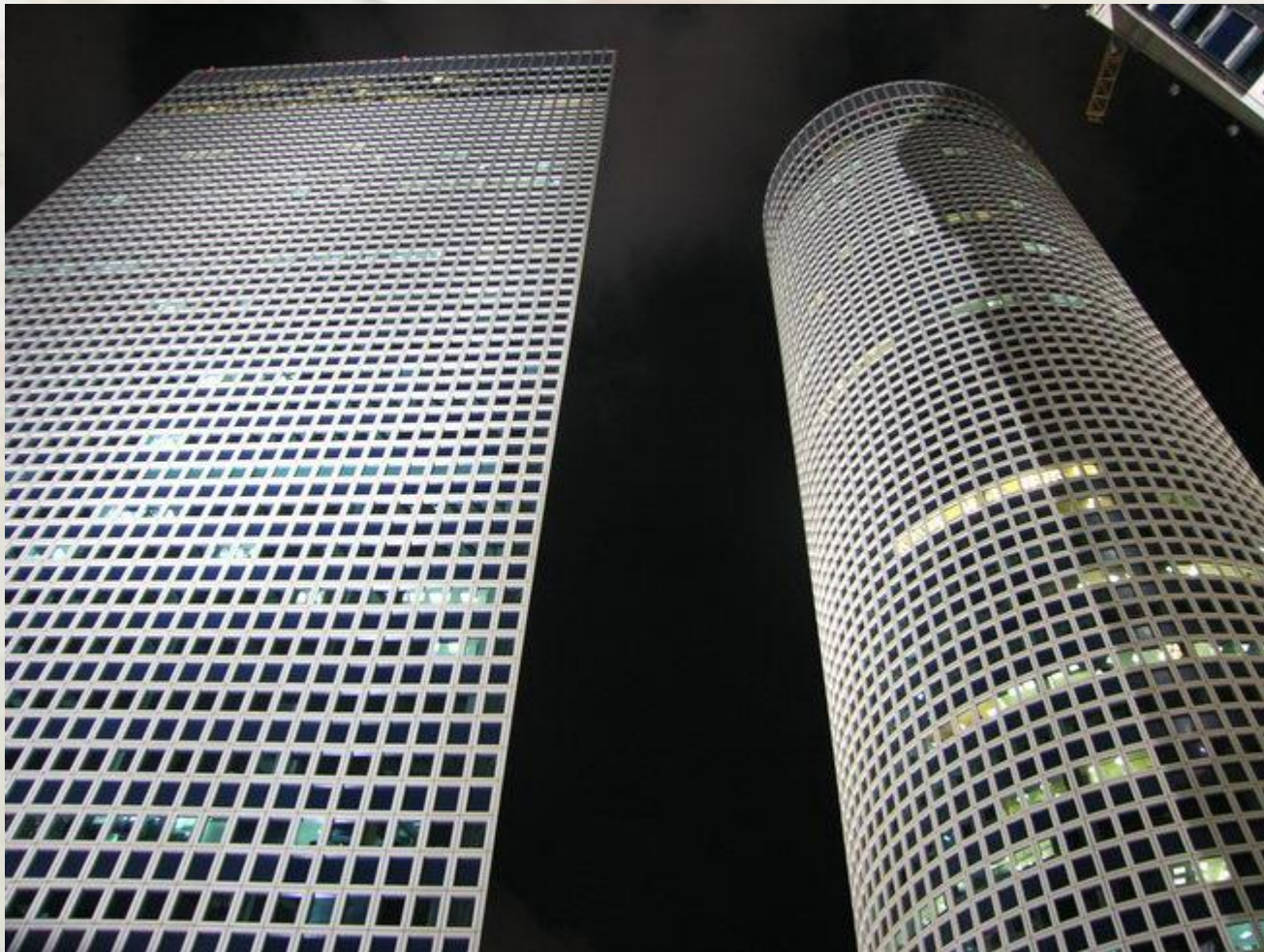


И сегодня цилиндр – главный помощник архитектора в его работе.





Это здание находится в Тель-Авиве



А это строение  
находится в Лондоне.







Не правда ли захватывает дух?

Главная



# Задачи на тему «Цилиндр».

1. Площадь осевого сечения цилиндра равна  $12 \text{ см}^2$ , а высота цилиндра –  $2 \text{ см}$ . Найдите радиус основания.

1.  $3\sqrt{2} \text{ см}$ .      2.  $4 \text{ см}$ .      3.  $3 \text{ см}$ .      4. другой ответ.

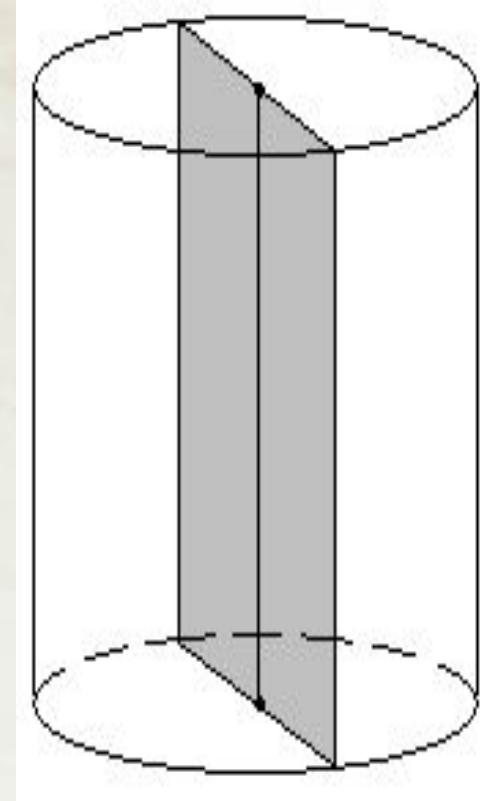
2. Диагональ осевого сечения цилиндра равна  $\sqrt{89} \text{ см}$ , а радиус основания –  $4 \text{ см}$ . Найдите высоту цилиндра.

1.  $3\sqrt{5} \text{ см}$ .      2.  $6 \text{ см}$ .      3.  $5 \text{ см}$ .      4. другой ответ.

# Решение задач. №1.

- 1.  $S$  сечения равна произведению диаметра основание на высоту:  $S = d \cdot h$ .
- 2. Решим уравнение  $d \cdot h = 12 \text{ см}^2$ .
- 3. Зная, что  $h = 2 \text{ см}$ , найдём  $d$ :  
 $d = 12 : 2 = 6 \text{ см}$ .
- 4.  $d = 2R$ , найдём  $R$ :  $R = d : 2 = 6 : 2 = 3 \text{ (см)}$ .

Ответ: (3).

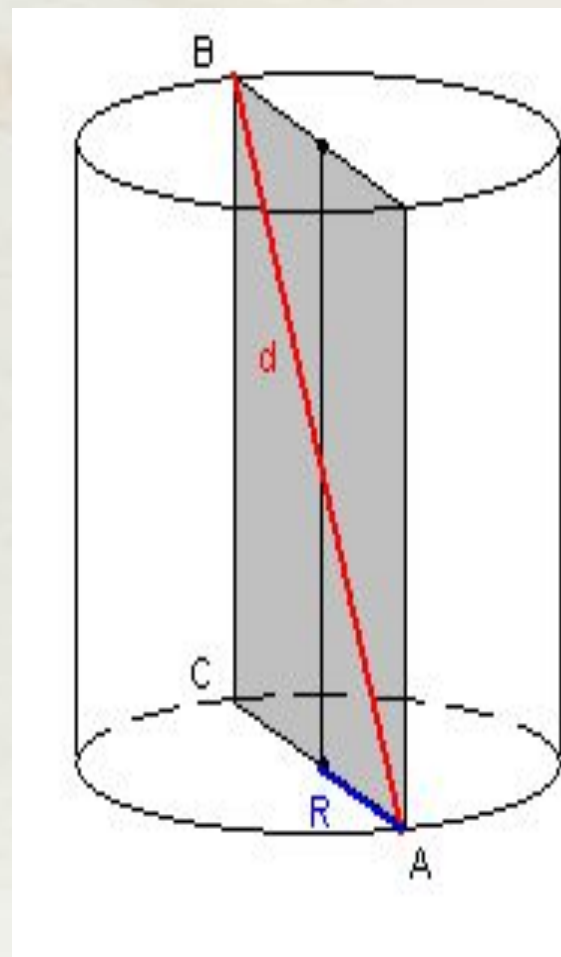


## №2.

- 1.  $AC=2R=2\cdot 4=8(\text{см})$ .
- 2. В  $\triangle ABC$  ( $\angle C=90^\circ$ ), по теореме Пифагора найдём  $h$ :

$$h=AC=\sqrt{89-64}=\sqrt{25}=5(\text{см})$$

Ответ: 5(см).



• **Благодарю за  
внимание!**

