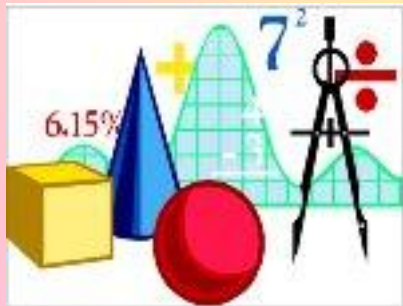


# ПОНЯТИЕ ЦИЛИНДРА



# Цели урока:



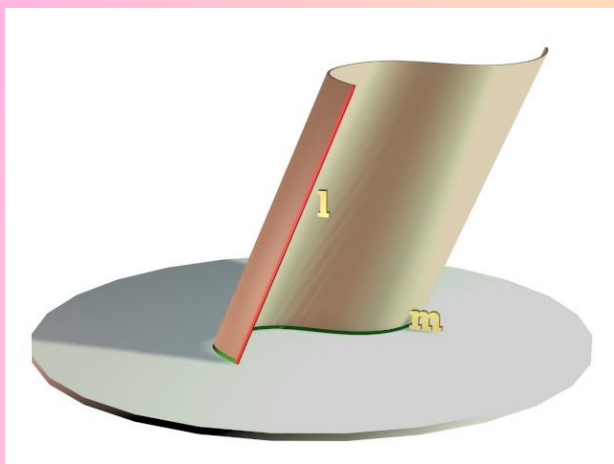
- Ввести понятие цилиндрической поверхности, цилиндра и его элементов (боковая поверхность, основания, образующие, ось, высота, радиус)
- Вывести формулы для вычисления площадей боковой и полной поверхностей цилиндра; рассмотреть типовые задачи по изучаемой теме



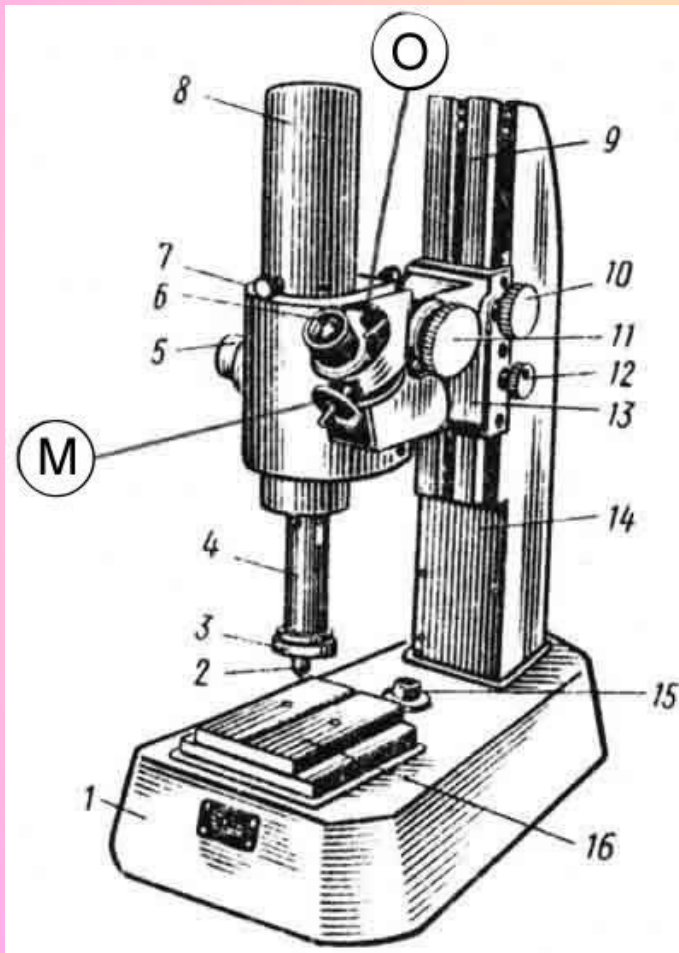
# Сегодня на уроке:

- Понятие цилиндрической поверхности, цилиндра
- Понятие осевого сечения цилиндра, его свойства
- Неосевые сечения цилиндра
- Понятие равностороннего цилиндра
- Понятие касательной плоскости цилиндра
- Развертка цилиндра
- Формулы боковой и полной поверхности цилиндра
- Решение задач

# Понятие цилиндрической поверхности, цилиндра



# Понятие цилиндрической поверхности, цилиндра

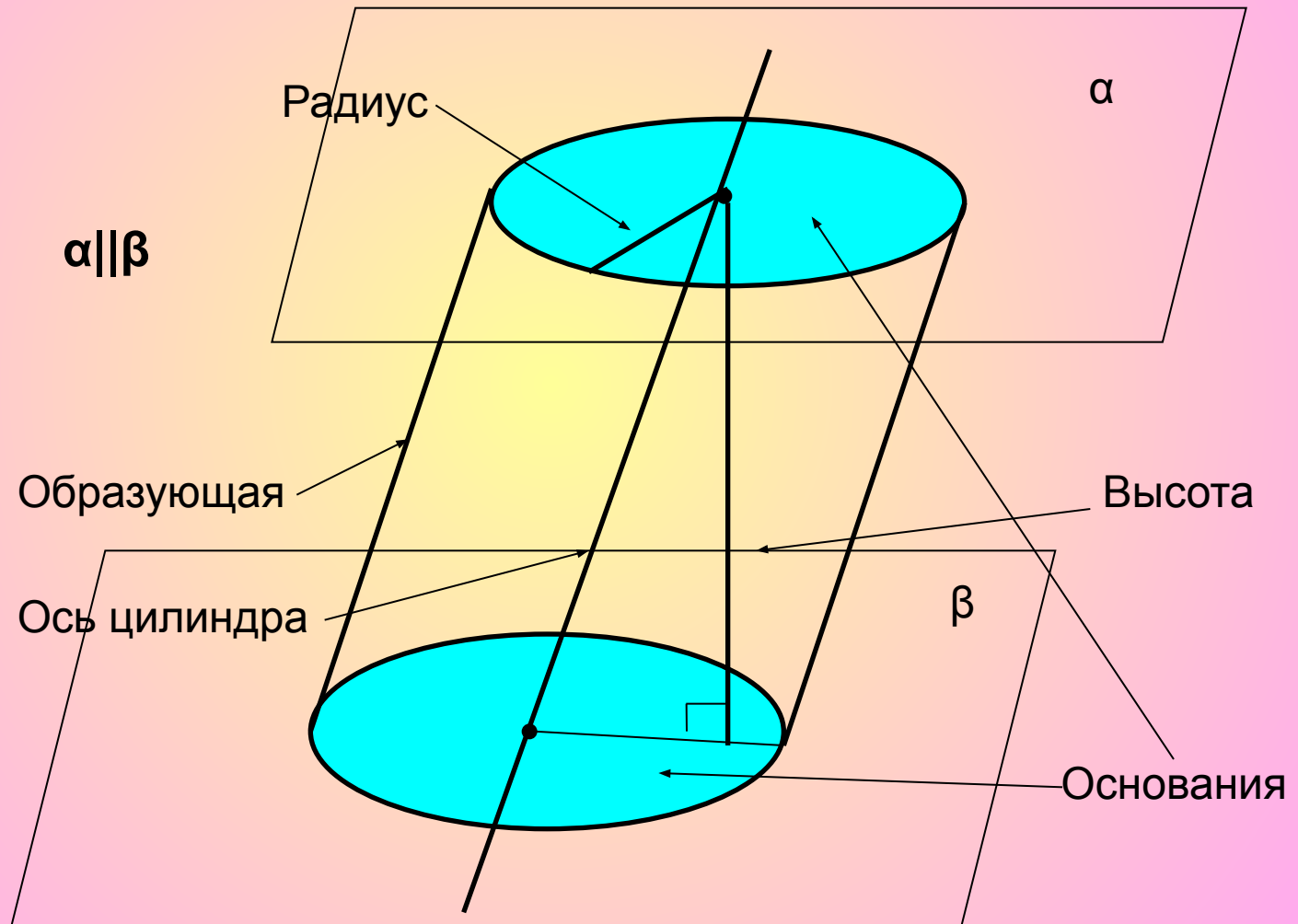




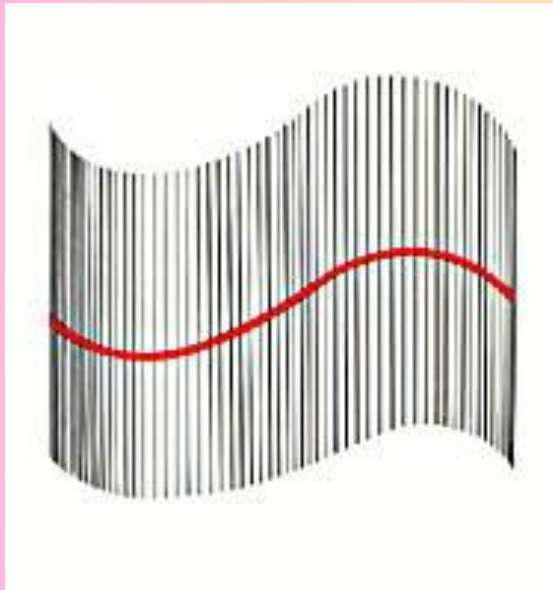
# Понятие цилиндрической поверхности, цилиндра



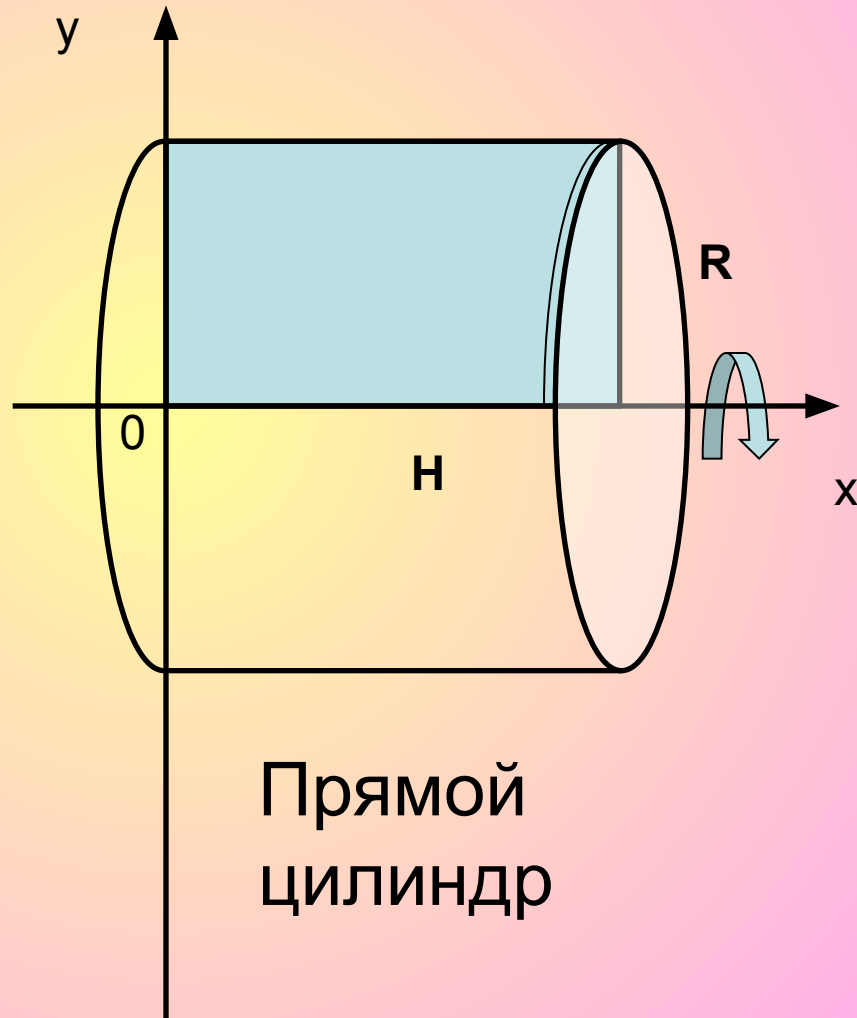
# Понятие цилиндрической поверхности, цилиндра



# Понятие цилиндрической поверхности, цилиндра



Цилиндрическая поверхность

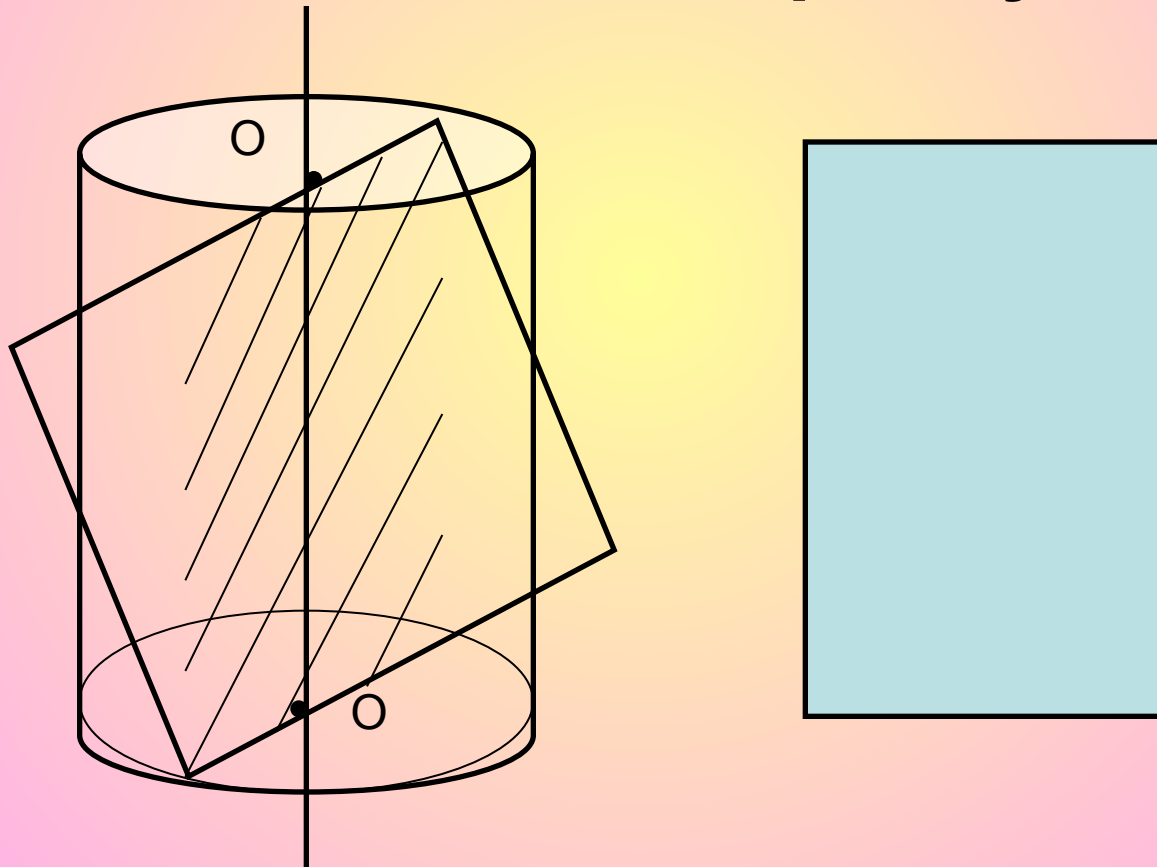


Прямой цилиндр



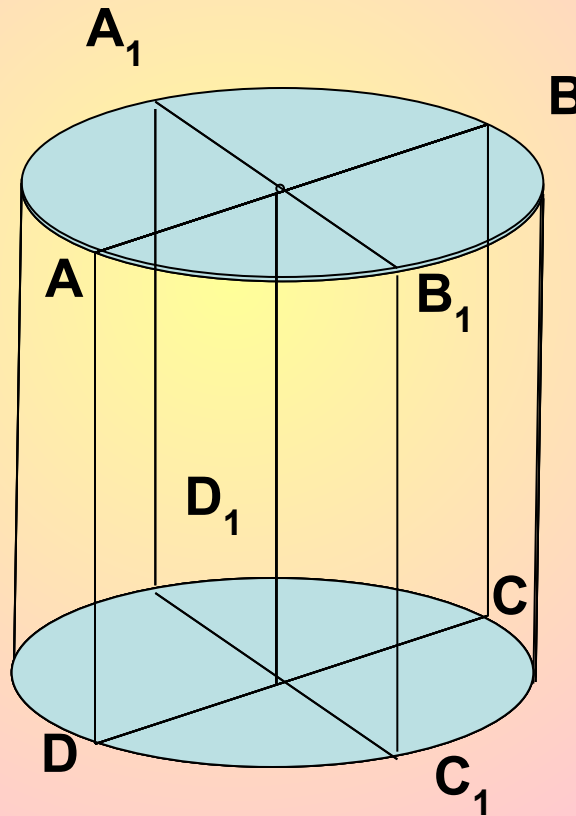
# Сечения цилиндра

- **Осевое сечение - прямоугольник**

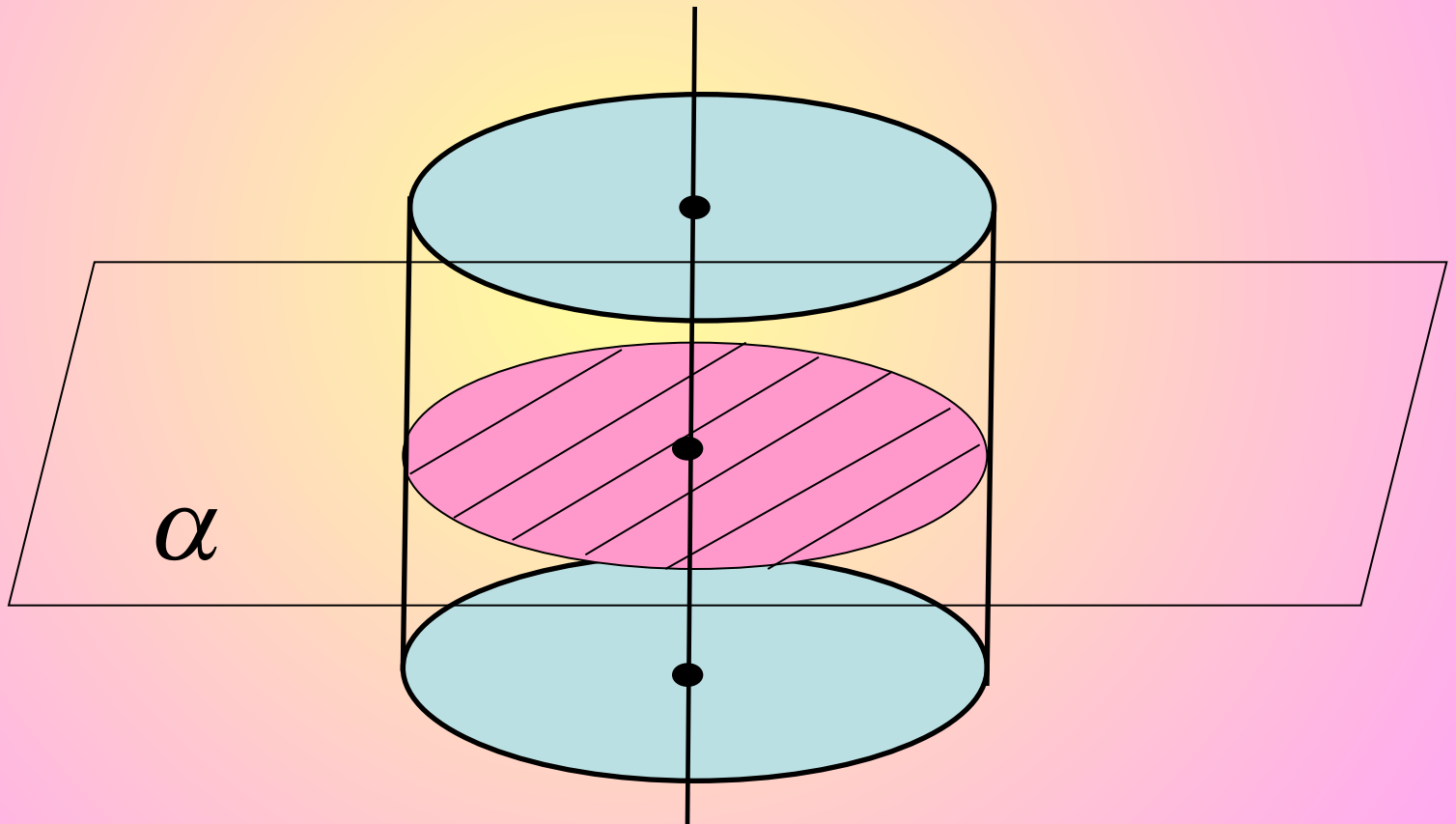


# Любые два осевых сечения цилиндра равны между собой

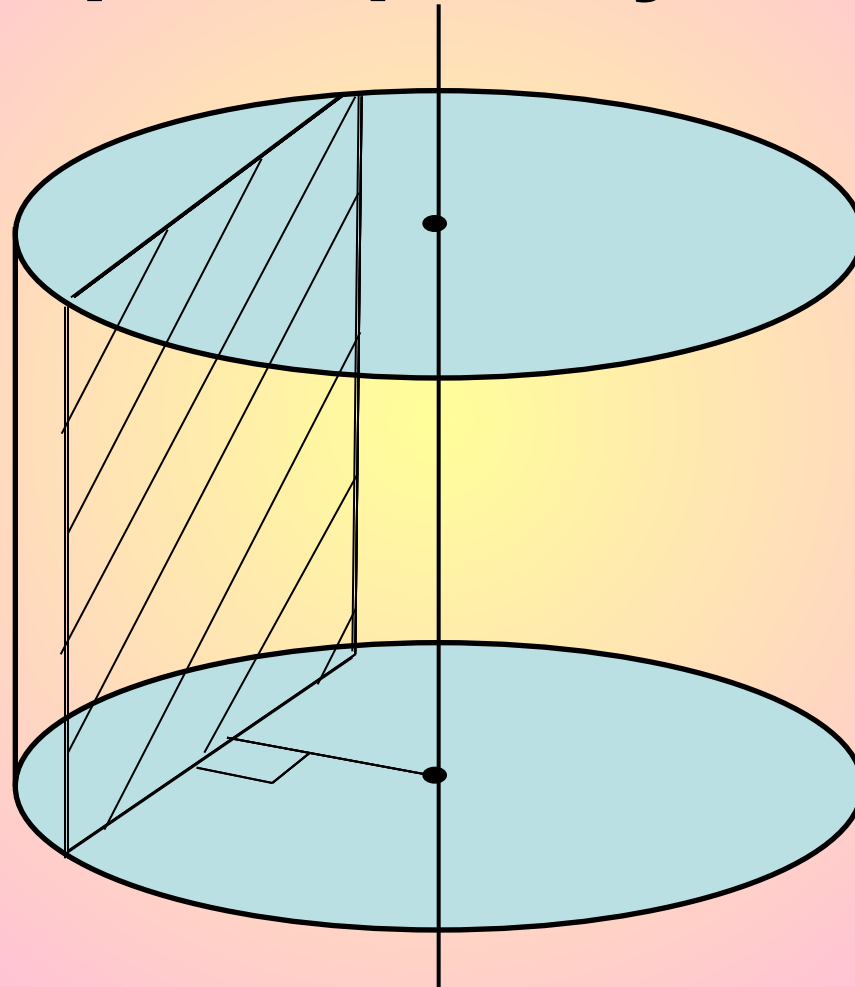
$$S(ABCD) = S(A_1B_1C_1D_1)$$



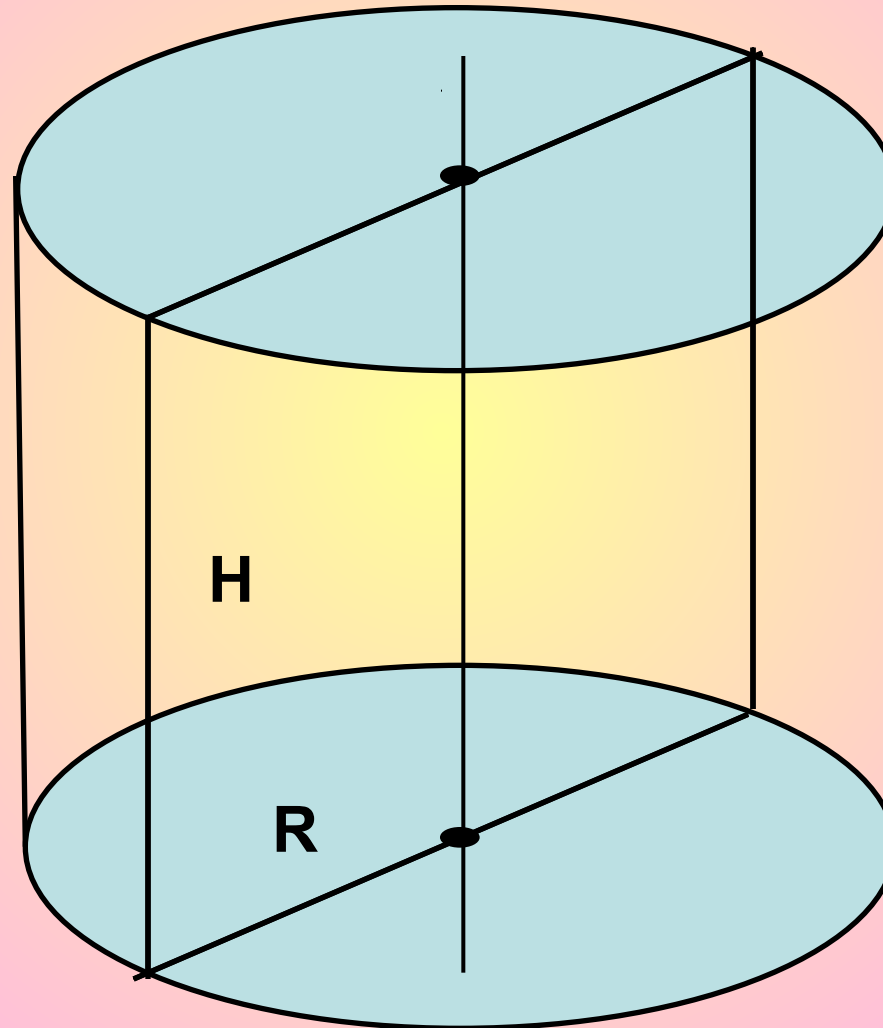
# Сечение цилиндра плоскостью, перпендикулярной к оси цилиндра



# Сечения, параллельные оси цилиндра - прямоугольники

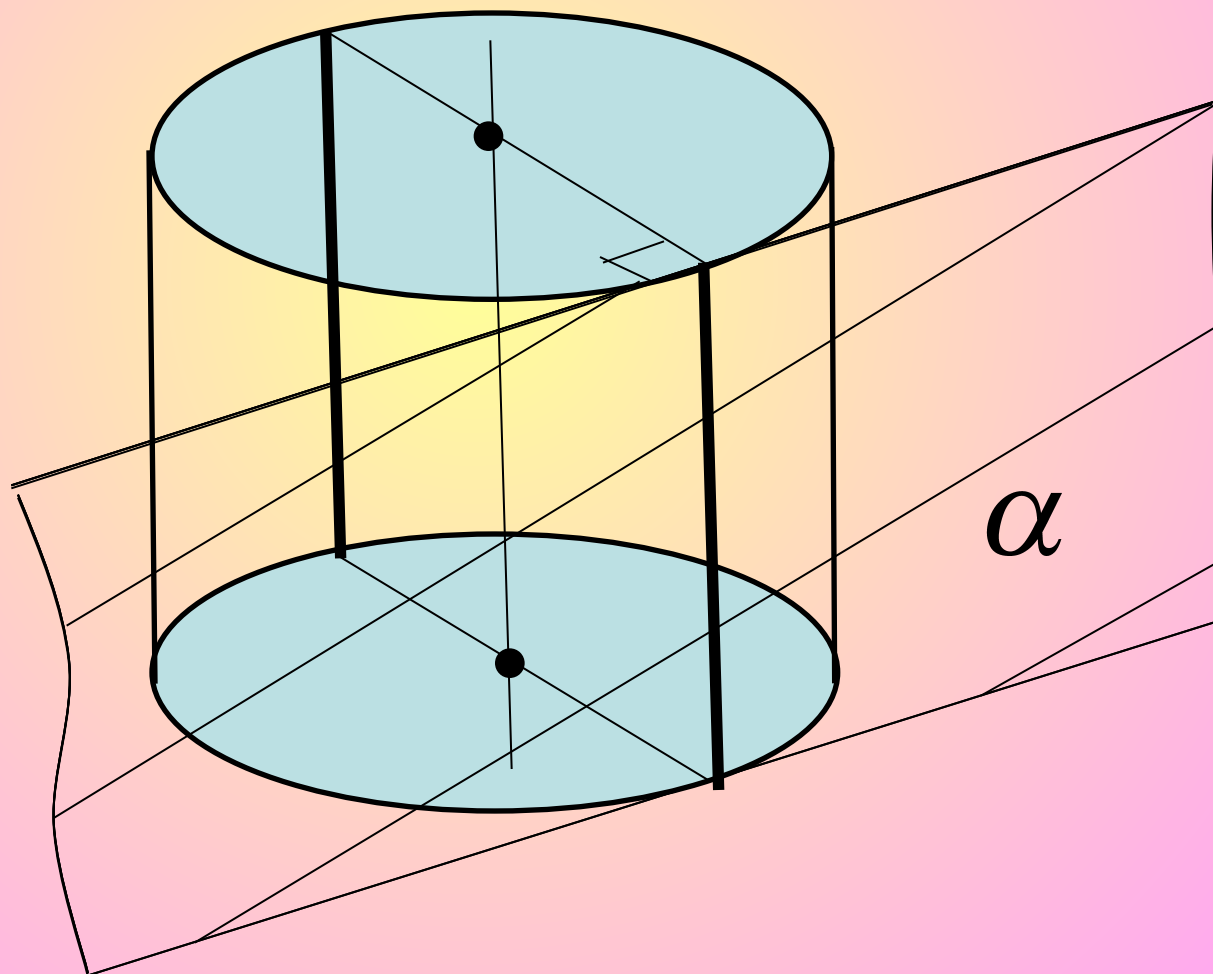


# Равносторонний цилиндр



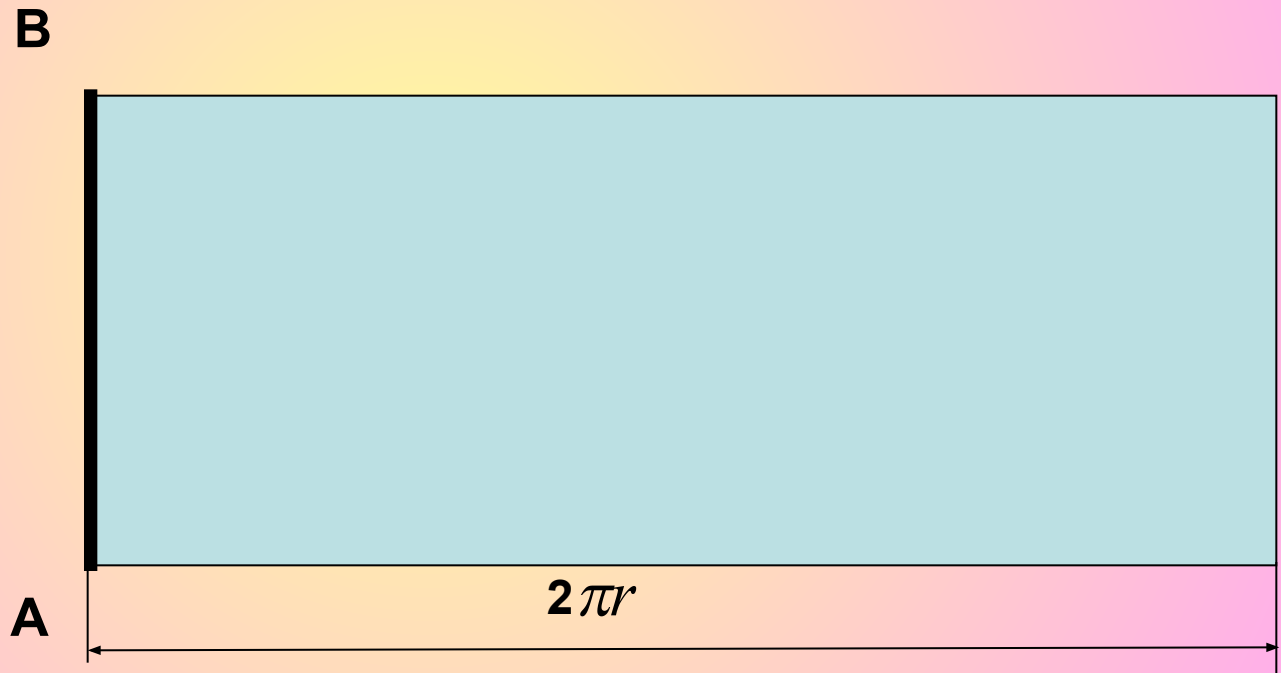
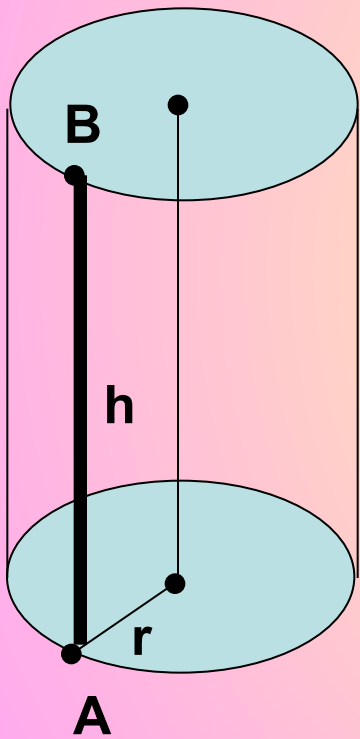
$$H = 2R$$

**Касательная плоскость цилиндра** – плоскость  
проходящая через образующую  
цилиндра, перпендикулярная осевому сечению,  
проведенному через ту же образующую



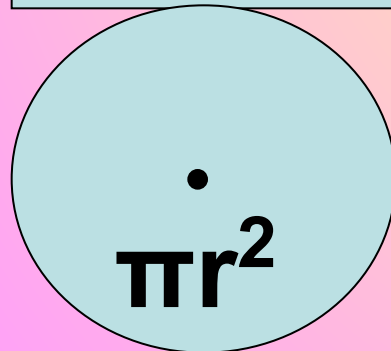
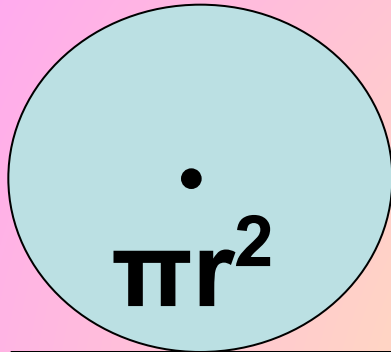


# Площадь боковой поверхности цилиндра



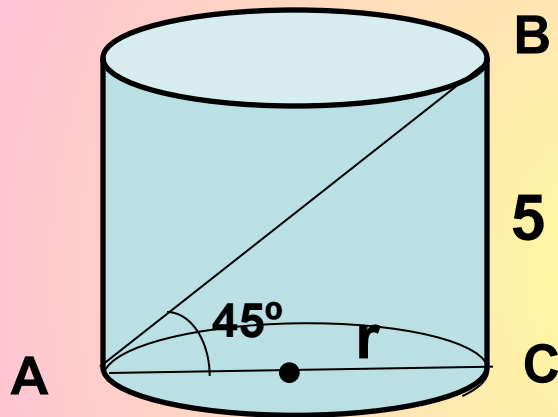
$$S = 2\pi r h$$

# Развертка цилиндра. Площадь полной поверхности цилиндра



$$S_{\text{полн}} = 2\pi r h + 2\pi r^2$$

# Найти площадь полной поверхности цилиндра



$\triangle ABC$  - прямоугольный

$\triangle ABC$  - равнобедренный

$$BC=AC=5$$

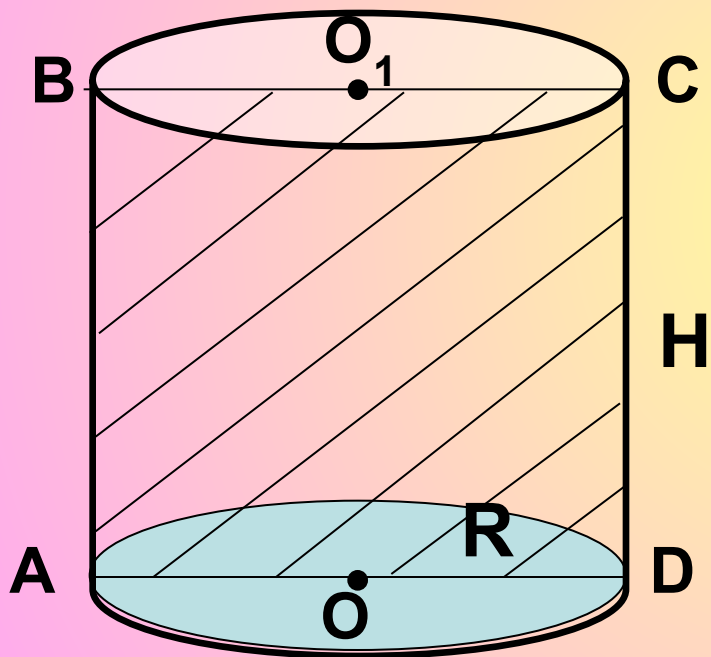
$$r=2,5$$

$$S=2\pi r(h+r)$$

$$S=2\pi \cdot 2,5(5 + 2,5) = 5\pi \cdot 7,5 = 37,5$$

$\pi$

Площадь осевого сечения цилиндра равна  $10 \text{ м}^2$ , а площадь основания равна  $5 \text{ м}^2$ . Найдите высоту цилиндра.

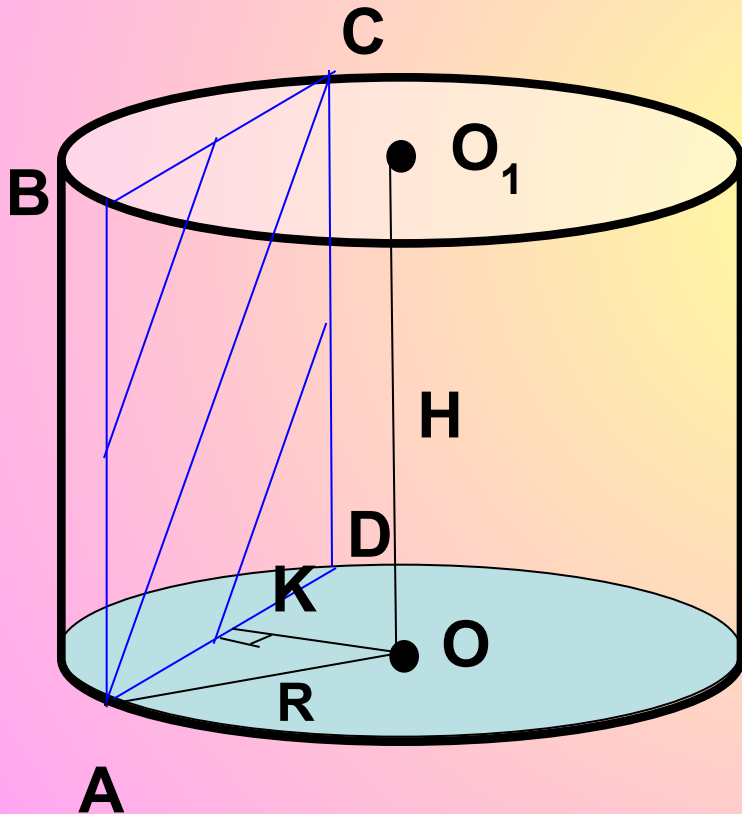


$$\begin{cases} \pi R^2 = 5, \\ 2R \cdot H = 10 \end{cases}$$

$$R = \frac{5}{H} \quad \pi \cdot \left( \frac{5}{H} \right)^2 = 5$$

$$H = \sqrt{5\pi} \text{ м}$$

Высота цилиндра равна 8 см, радиус равен 5 см. Найдите площадь сечения цилиндра плоскостью, параллельной его оси, если расстояние между этой плоскостью и осью цилиндра равно 3 см.



**ABCD-** прямоугольник

$$S_{ABCD} = AB \cdot AD, H = AB = 8 \text{ см.}$$

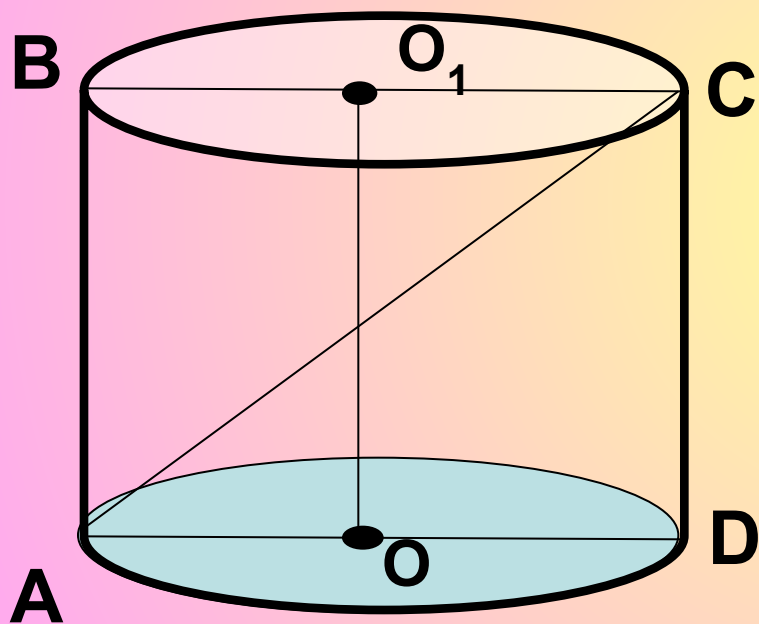
**OK-** расстояние от O до AD

$$OK \perp AD, AK = KD, AK = 4 \text{ см}$$

$$AD = 8 \text{ см} \quad S_{ABCD} = 8 \cdot 8 = 64 \text{ (см}^2\text{)}$$

Осевое сечение цилиндра – квадрат,  
диагональ которого равна 20 см.

Найдите: а) высоту цилиндра; б) площадь  
основания цилиндра.



ABCD-квадрат

$H=CD$ ,  $CD=AD$

$$2CD^2=AC^2$$

$$CD=10\sqrt{2}\text{ см}$$

$$R=0,5AD=5\sqrt{2}\text{ см}$$

$$S = \pi R^2$$

$$S=50\pi\text{ см}^2$$



**Какая фигура получается в сечении цилиндра плоскостью, проходящей перпендикулярно оси цилиндра?**

**Круг**

**Какая фигура получается в сечении цилиндра плоскостью, проходящей через ось цилиндра?**

**Прямоугольник**

**Чему равна площадь осевого сечения равностороннего цилиндра, высота которого равна 6 см?**

**36 см<sup>2</sup>**



**СПАСИБО!**

